

VIGO Arden Fixed Frame Shower Screen with Clear Glass / Fluted Glass / Grid Glass

VIGO Arden Mampara de ducha de marco fijo con vidrio transparente / vidrio estriado / vidrio de rejilla

VIGO Paroi de douche à cadre fixe Arden avec verre transparent / verre cannelé / verre quadrillé

MODEL NUMBER / NÚMERO DE MODELO / NUMÉRO DE MODÈLE	VG6078XXCL3478 / VG6078XXFL3478 / VG6078XXGCL3478
--	---

PRODUCT FEATURES / CARACTERÍSTICAS DEL PRODUCTO / CARACTÉRISTIQUES DU PRODUIT


- Fixed glass panel creates an open, walk-in shower
 - Reversible left or right side installation
 - ANSI Z97.1 and 16 CFR 1201-certified clear tempered glass
 - Vertical and bottom rail support ensures wall anchoring and reinforces wall stability
 - Full frame and bottom clear seals keep the shower watertight between the glass screen and structural rails
 - Quality 304-series stainless steel constructed hardware in a matte black finish, guaranteed to never rust
- El panel de vidrio fijo crea una zona de ducha abierta, sin cerramiento
 - Vidrio templado transparente certificado ANSI Z97.1 y 16 CFR 1201
 - El soporte tipo riel vertical e inferior asegura el anclaje a la pared y refuerza la estabilidad de la pared
 - Los sellos transparentes inferiores y de marco completo mantienen la ducha hermética entre la mampara de vidrio y los rieles estructurales
 - Herrajes de acero inoxidable de la serie 304, de alta calidad con acabado negro mate, garantizados para no oxidarse jamás
- Le panneau de verre fixe crée une douche à l'italienne ouverte
 - Installation réversible à gauche ou à droite
 - Verre trempé transparent certifié ANSI Z97.1 et 16 CFR 1201
 - Le support des rails vertical et inférieur assure l'ancrage au mur et renforce la stabilité du mur
 - Les joints transparents du cadre complet et du fond maintiennent la douche étanche entre l'écran en verre et les rails structuraux
 - Construction en acier inoxydable 304 de qualité supérieure, finition noir mat, garantie de ne jamais se rouiller

CERTIFICATE & WARRANTY / •CERTIFICADO Y GARANTÍA / CERTIFICAT & GARANTIE

ANSI Z97.1 and 16 CFR 1201-certified glass
All VIGO Shower Door have a Limited Lifetime Warranty

Vidrio certificado ANSI Z97.1 y 16 CFR 1201
Todas las Puertas de Ducha VIGO tienen una Garantía Limitada de Por Vida.

ANSI Z97.1 et 16 CFR 1201 - Verre certifié
Toutes les portes de douche VIGO bénéficient d'une garantie de qualité limitée à vie.



NOTE / NOTA / REMARQUE

VIGO reserves the right to modify/update all hardware and glass components based on bettering the product for the end user's experience. If you have any questions contact VIGO Tech Support at 1-866-591-7792.

*VIGO se reserva el derecho de modificar/actualizar todos los componentes de metal y vidrio con la finalidad de mejorar el producto para la experiencia del usuario final. Si tiene alguna pregunta, comuníquese con el Servicio Técnico de Productos VIGO al 1-866-591-7792.

*VIGO se réserve le droit de modifier/mettre à jour tout le matériel et les composants en verre avec l'objectif d'améliorer le produit pour l'expérience de l'utilisateur final. Si vous avez des questions, veuillez contacter le support technique VIGO en appelant 1-866-591-7792.

SAFETY PRECAUTIONS / PRECAUCIONES DE SEGURIDAD / PRÉCAUTIONS DE SÉCURITÉ

This Installation Guide uses the following symbols to indicate important information. Always observe the instructions indicated by these symbols.
Esta guía de instalación utiliza los siguientes símbolos para indicar información importante. Preste atención siempre a las instrucciones indicadas con estos símbolos.
Ce guide d'installation utilise les symboles suivants pour indiquer des informations importantes. Respectez toujours les instructions indiquées par ces symboles.

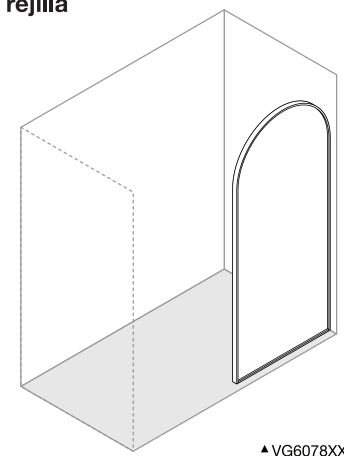
WARNING / ADVERTENCIA / AVERTISSEMENT

Instructions that, if ignored, could result in death or serious personal injury caused by incorrect handling or installation of the product. These instructions must be observed for safe installation.
Instrucciones que, si son ignoradas, podrían provocar la muerte o lesiones personales graves debido una manipulación o instalación incorrecta del producto. Estas instrucciones deben ser observadas para una instalación segura.
Des instructions qui, en cas d'être ignorées, pourraient entraîner la mort ou des blessures graves causées par une manipulation ou une installation incorrecte du produit. Ces instructions doivent être respectées pour une installation en toute sécurité.

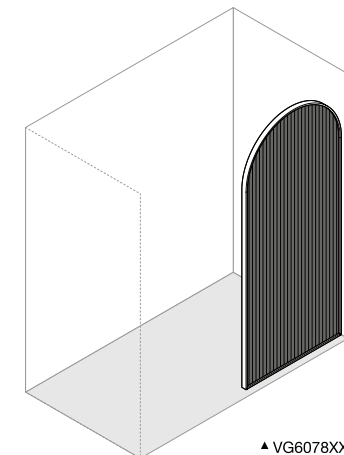
IMPORTANT / IMPORTANTE / IMPORTANT

Maintenance and other important non-personal injury and non-material damage instructions or statements that should be observed.
Instrucciones o declaraciones sobre mantenimiento para evitar daños no personales y no materiales que deben ser observadas.
Des instructions ou déclarations importantes sur l'entretien ou d'autres sujets, qui ne causent pas ni de blessures ni de dégâts non matériels à être observées.

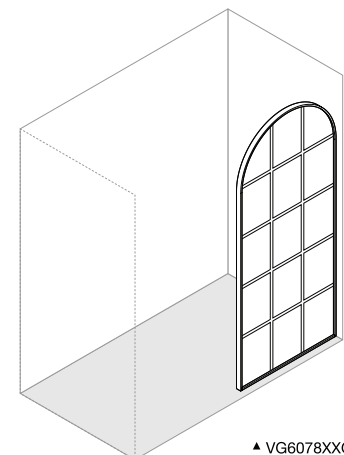
IT IS HIGHLY ADVISED TO DRY FIT THE UNIT PRIOR TO ANY INSTALLATION.
ES SUMAMENTE RECOMENDABLE AJUSTAR LA UNIDAD EN SECO PREVIO A CUALQUIER INSTALACIÓN.
IL EST FORTEMENT CONSEILLE D'AJOUTER A SEC L'APPAREIL AVANT L'INSTALLATION.



▲ VG6078XXCL3478



▲ VG6078XXFL3478

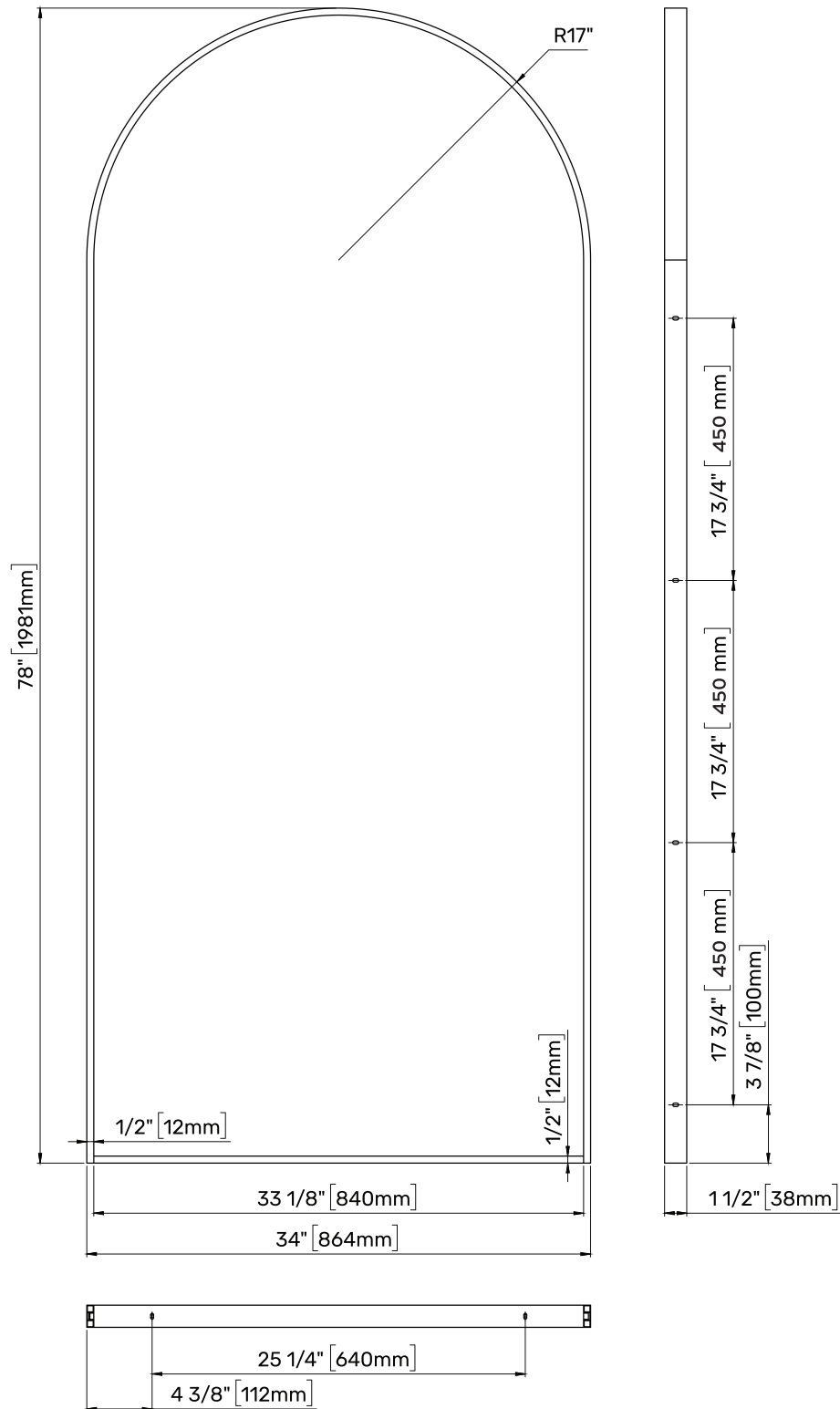


▲ VG6078XXGCL3478

MODEL NUMBER / NÚMERO DE MODELO / NUMÉRO DE MODÈLE

VG6078XXCL3478 / VG6078XXFL3478 / VG6078XXGCL3478

Dimensions / Dimensiones / Dimensions

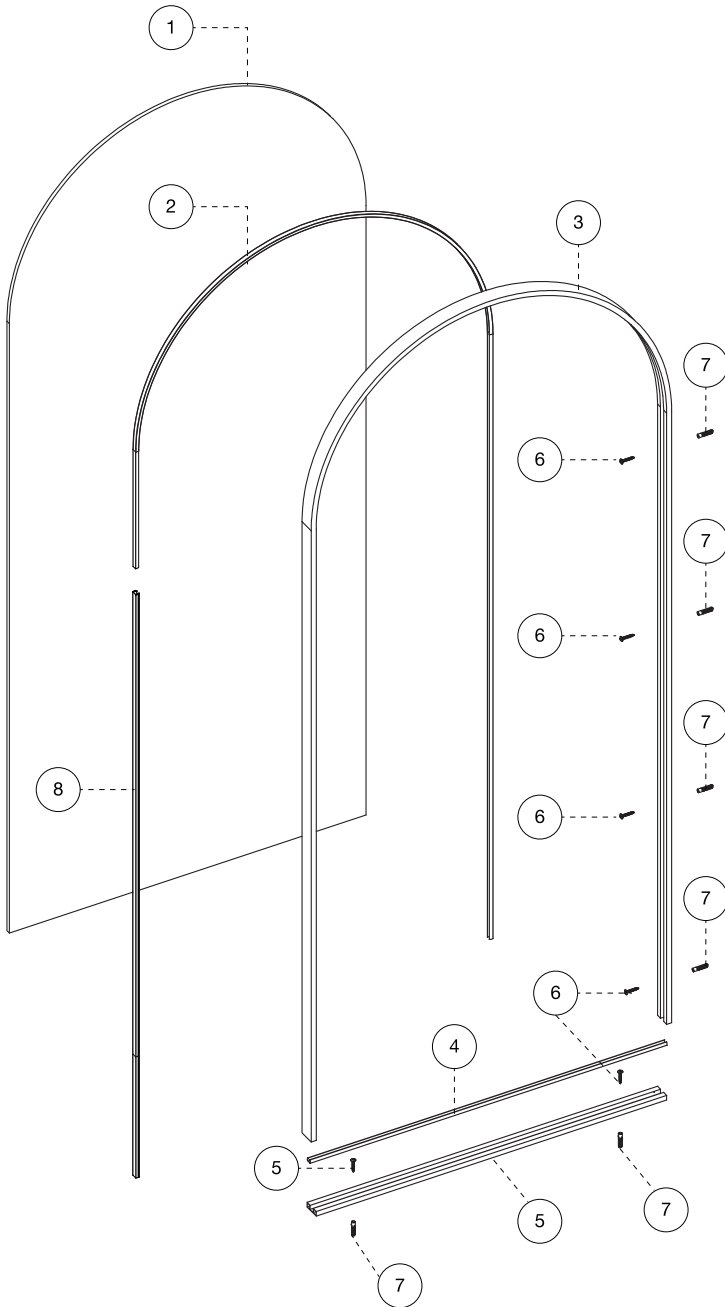


MODEL NUMBER / NÚMERO DE MODELO / NUMÉRO DE MODÈLE

VG6078XXCL3478 / VG6078XXFL3478 / VG6078XXGCL3478

PLEASE READ INSTRUCTIONS BEFORE PROCEEDING / POR FAVOR, LEA LAS INSTRUCCIONES ANTES DE PROCEDER CON LA INSTALACIÓN /
VEUILLEZ LIRE LES INSTRUCTIONS AVANT DE PROCÉDER

Parts List / Lista de partes / Liste des pièces



1	97076CL / 97076CFL / 97076GCL	Glass (x1)
2	96080 / 96080FL	U Rail Seal Strip (x1)
3	98225	U Rail (x1)
4	96082	Bottom Rail Seal Strip (x1)
5	98226	Bottom Rail (x1)
6	98227	Screw (x6)
7	98038	White Plastic Anchors (x6)
8	96081 / 96081FL	Outer Vertical Seal Strip (x1)

1	97076CL / 97076CFL / 97076GCL	Vidrio (x1)
2	96080 / 96080FL	Tira de sellado de riel en U (x1)
3	98225	Carril U (x1)
4	96082	Tira de sellado del riel inferior (x1)
5	98226	Riel inferior (x1)
6	98227	Tornillo (x6)
7	98038	Anclajes Plástico Blanco (x6)
8	96081 / 96081FL	Tira de sellado vertical exterior (x1)

1	97076CL / 97076CFL / 97076GCL	Verre (x1)
2	96080 / 96080FL	Bande d'étanchéité pour rail en U (x1)
3	98225	Rail en U (x1)
4	96082	Bande d'étanchéité du rail inférieur (x1)
5	98226	Rail inférieur (x1)
6	98227	Vis (x6)
7	98038	Ancrages en plastique blanc (x6)
8	96081 / 96081FL	Bande d'étanchéité verticale extérieure (x1)

GLASS THICKNESS 3/8" / ESPESOR DEL VIDRIO 3/8" / ÉPAISSEUR DU VERRE 3/8"




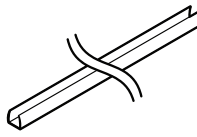
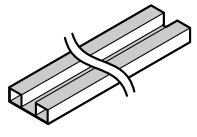
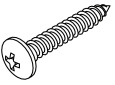
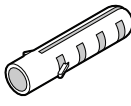



NOTE: INSTALLATION MUST BE DONE BY A QUALIFIED, LICENSED PROFESSIONAL. / NOTA: LA INSTALACIÓN DEBE SER REALIZADA POR UN PROFESIONAL CALIFICADO Y CON LICENCIA. /

REMARQUE : L'INSTALLATION DOIT ÊTRE EFFECTUÉE PAR UN PROFESSIONNEL QUALIFIÉ ET LICENCIÉ

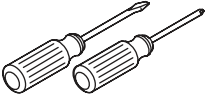
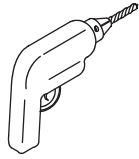
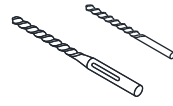

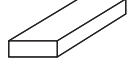
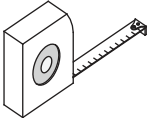
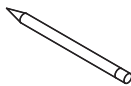
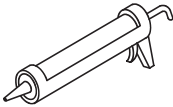
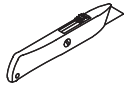

MODEL NUMBER / NÚMERO DE MODELO / NUMÉRO DE MODÈLE

VG6078XXCL3478 / VG6078XXFL3478 / VG6078XXGCL3478

Parts List / Lista de partes / Liste des pièces

<p>Clear Glass Vaso transparente Verre propre</p> <p>97076CL</p> 	<p>Fluted Glass Vidrio estriado Verre Cannelé</p> <p>97076CFL</p> 	<p>Grid Glass Rejilla de vidrio Grille Verre</p> <p>97076GCL</p> 	<p>Bottom Rail Seal Strip Tira de sello de riel vertical Joint d'étanchéité pour rail vertical</p> <p>96082</p> 	<p>Bottom Rail Panel fijo Panneau fixe</p> <p>98226</p> 
<p>Screw Riel inferior Rail inférieur</p> <p>98227</p> 	<p>White Plastic Anchor Tira de sellado de riel inferior y superior Joint d'étanchéité pour rail inférieur et supérieur</p> <p>98038</p> 	<p>U Rail Seal Strip Tornillo Hexagonal 1 1/8" Vis à tête hexagonale 1 1/8"</p> <p>96080/ 96080FL</p> 	<p>U Rail Riel vertical para la pared Rail mural vertical</p> <p>98225</p> 	<p>Outer Vertical Seal Strip Tira de sellado vertical exterior Bande d'étanchéité verticale extérieure</p> <p>96081/ 96081FL</p> 

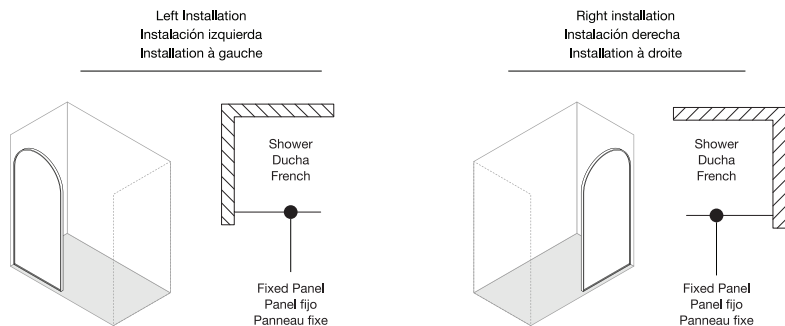
Recommended Tools / Herramientas recomendadas / Outils Recommandés

<p>Assorted screwdrivers Destornilladores varios Tournevis assortis</p> 	<p>Electric drill Taladro eléctrico Perceuse électrique</p> 	<p>Ø1/4" and Ø5/16" drill bit (depending on wall) Ø1/4" y Ø5/16" (dependiendo de la pared) Ø1/4" y Ø5/16" (dependiendo de la pared)</p> 	<p>Level Nivel Niveau</p> 	<p>Shims (not included) Cuñas (no incluidas) Cales (non incluses)</p> 
<p>Measuring tape Cinta métrica Ruban à mesurer</p> 	<p>Pencil (non-permanent) Lápiz (no permanente) Crayon (non permanent)</p> 	<p>Clear silicone caulking Sellador de silicona transparente Scellant au silicone transparent</p> 	<p>Utility knife Cuchillo utilitario Couteau tout usage</p> 	<p>Heavy duty gloves Guantes resistentes Gants à usage intensif</p> 

MODEL NUMBER / NÚMERO DE MODELO / NUMÉRO DE MODÈLE

VG6078XXCL3478 / VG6078XXFL3478 / VG6078XXGCL3478

Prior to Installation / Antes de instalar / Avant l'installation



- Compare items on your invoice with what you have received. Carefully review the Parts List on page 3. If any items are missing, contact VIGO Industries at 1-866-591-7792.
- Please check our website at www.vigoindustries.com for additional information or installation videos.
- Remove the plastic layer from the base (if needed). Do not remove the plastic layer off plastic platform of the base.
- Properly apply silicone to the wall and base joints.
- To prevent damage to the finish, shield the shower bottom with a cardboard protector before beginning the installation.
- Ensure that there is sufficient structural support behind the shower wall to hold the weight of the fixed panel installation.
- Fiberglass, acrylic or sheetrock construction may not be strong enough to support the fixed panel. Use the wood framing from behind the face edge of the stall to provide a secure mounting to the door. Apply a bead of silicone between the walls and base of the stall.
- For optimum performance, install the fixed panel on a level surface.
- Use heavy duty gloves during installation.
- The design of this unit has open space in the back of the shower, leaving the potential for water leakage.
- This clear glass model is reversible and can be installed to the right or left side. (See configuration diagram below)

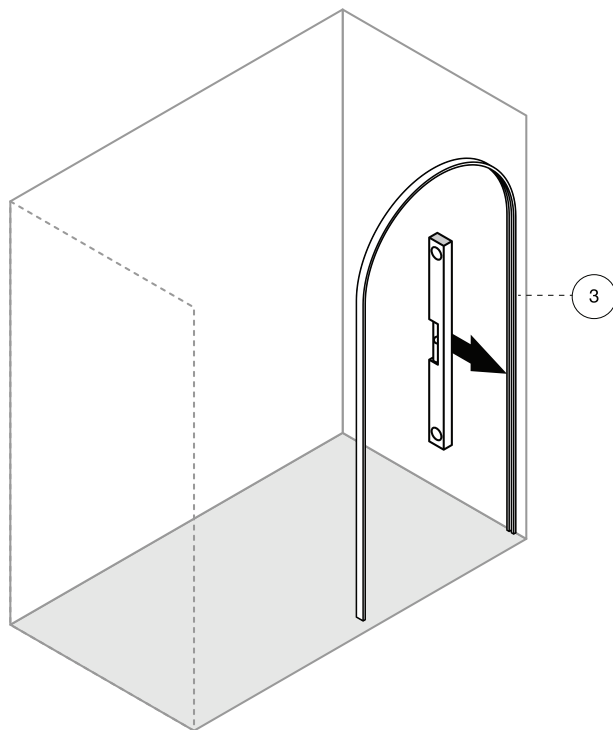
- Compare los artículos en su factura con los que ha recibido. Revise cuidadosamente la lista de piezas de la página 3. Si falta algún elemento, comuníquese con VIGO Industries al 1-866-591-7792.
- Consulte nuestro sitio web www.vigoindustries.com para obtener información adicional o vídeos de instalación.
- Retire la capa de plástico de la base (si fuera necesario). No retire la capa de plástico de la plataforma de plástico de la base.
- Aplique adecuadamente la silicona en las juntas de la pared y de la base.
- Para evitar dañar el acabado, cubra el piso de la ducha con un protector de cartón antes de iniciar la instalación.
- Asegúrese de que haya suficiente soporte estructural detrás de la pared de la ducha para soportar el peso de la instalación del panel fijo.
- Las estructuras de fibra de vidrio, acrílico o tableros de yeso pueden no ser lo suficientemente fuertes para soportar el panel fijo. Utilice la estructura de madera desde detrás del borde frontal de la ducha para proporcionar un montaje seguro para la puerta. Aplique un cordón de silicona entre las paredes y la base de la ducha.
- Para un desempeño óptimo, instale el panel fijo sobre una superficie nivelada.
- Use guantes resistentes durante la instalación.
- El diseño de esta unidad cuenta con un espacio abierto en la parte posterior de la ducha, con el potencial de que haya fugas de agua.
- Este modelo de vidrio transparente es reversible y puede ser instalado del lado derecho o izquierdo. (Vea el diagrama de configuración siguiente)

- Comparez les éléments de votre facture avec ce que vous avez reçu. Contrôlez attentivement la liste de pièces à la page 3. S'il y a des éléments manquants, veuillez appeler VIGO Industries au 1-866-591-7792.
- Veuillez consulter notre site Web à l'adresse www.vigoindustries.com pour des informations supplémentaires ou des vidéos d'instructions.
- Retirez la couche de plastique de la base (si nécessaire). Ne retirez pas la couche de plastique de la plateforme en plastique de la base.
- Appliquez soigneusement de la silicone sur les joints du mur et de la base.
- Pour éviter d'endommager la finition, protégez le fond de la cabine de douche avec un protecteur en carton avant de commencer l'installation.
- Assurez-vous qu'il y a suffisamment de support structurel derrière la paroi de la douche pour supporter le poids de l'installation du panneau fixe.
- La construction en fibre de verre, en acrylique ou en plaques de plâtre peut ne pas être suffisamment solide pour supporter le panneau fixe. Utilisez de la charpente en bois située derrière le bord avant de la cabine pour assurer un montage sécurisé pour la porte. Appliquez un cordon de silicone entre les murs et la base de la cabine.
- Pour une performance optimale, installez le panneau fixe sur une surface plane.
- Utilisez des gants à usage intensif lors de l'installation.
- Cette unité a un espace ouvert à l'arrière de la douche, laissant ainsi un risque de fuite d'eau.

MODEL NUMBER / NÚMERO DE MODELO / NUMÉRO DE MODÈLE

VG6078XXCL3478 / VG6078XXFL3478 / VG6078XXGCL3478

Installation Steps / Pasos para la instalación / Étapes de l'installation



1.1

STEP 1.1 / PASO 1.1 / ÉTAPE 1.1

1.1) Installing the U rail

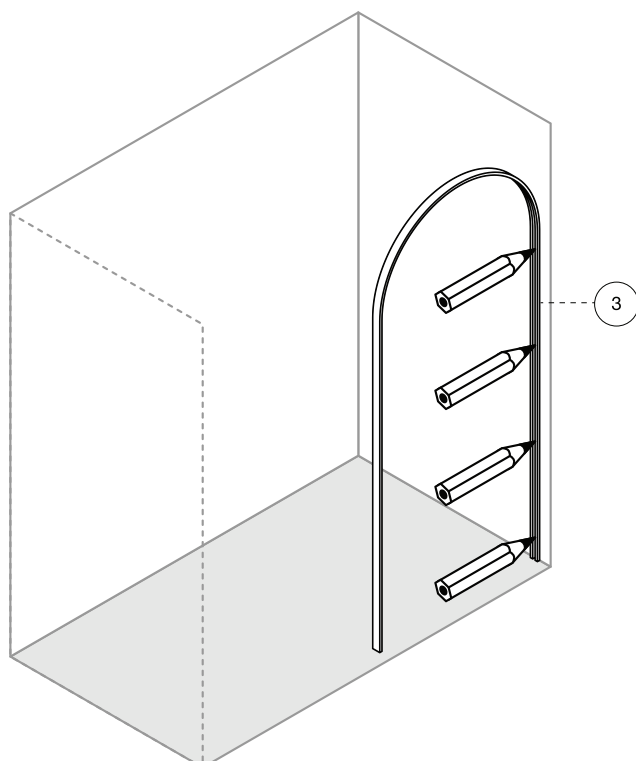
- Clean the U rail (#3) with rubbing alcohol.
- Place the U rail to the preferred configuration.
- Make sure the U rail is resting on the floor or base and is level.

1.1) Instalación del riel U

- Limpie el riel U para la pared (#3) con alcohol desinfectante.
- Coloque el riel U para la pared en la ubicación deseada.
- Asegúrese de que el riel U esté apoyado en el piso o la base y esté nivelado.

1.1) Installation du rail en U

- Nettoyez le rail mural U (#3) avec de l'alcool à friction.
- Placez le rail mural U dans la configuration souhaitée.
- Assurez-vous que le rail U repose sur le sol ou la base et qu'il est à niveau.



1.2

STEP 1.2 / PASO 1.2 / ÉTAPE 1.2

1.2) Installing the U rail

- Mark the center of the holes on the wall for the mounting screws.

1.2) Instalación del riel U

- Marque el centro de los orificios en la pared para los tornillos de montaje.

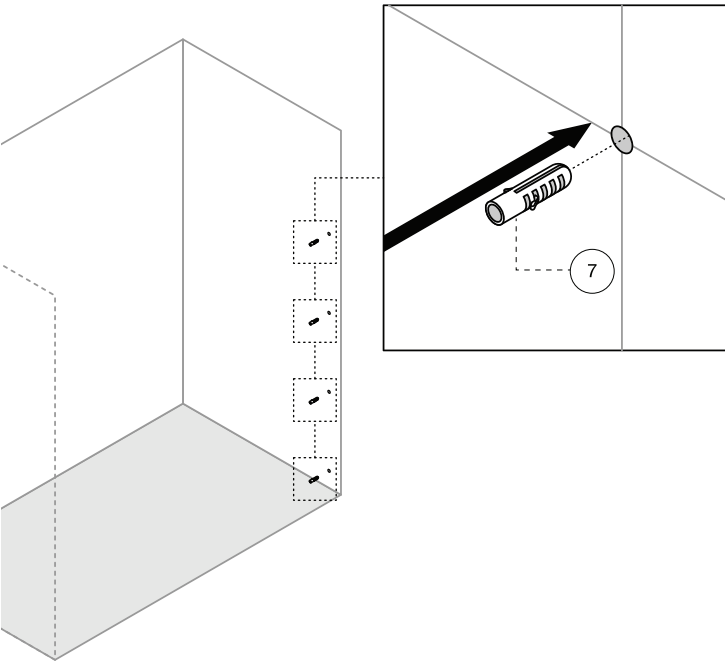
1.2) Installation du rail U

- Marquez le centre des trous sur le mur pour les vis de montage.

MODEL NUMBER / NÚMERO DE MODELO / NUMÉRO DE MODÈLE

VG6078XXCL3478 / VG6078XXFL3478 / VG6078XXGCL3478

Installation Steps / Pasos para la instalación / Étapes de l'installation



1.3

STEP 1.3 / PASO 1.3 / ÉTAPE 1.3

1.3) Installing the U rail

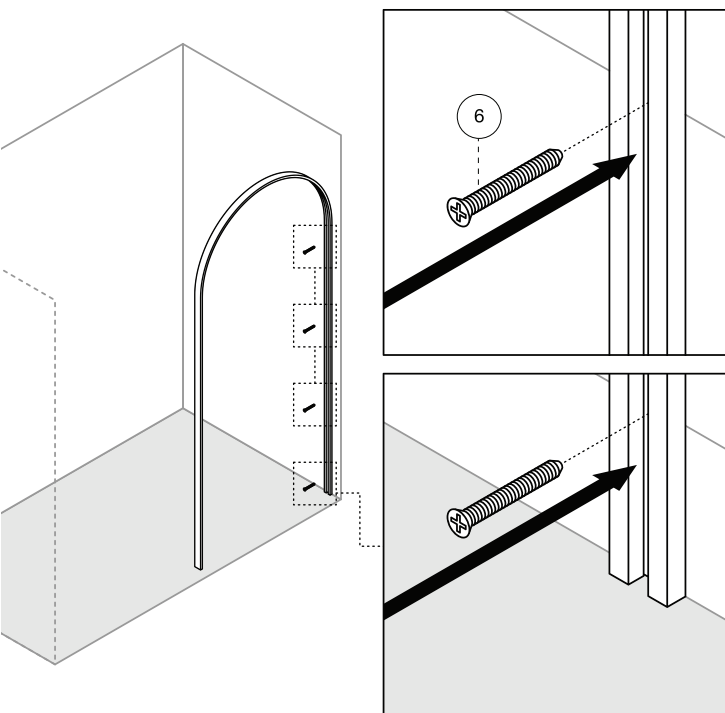
- Remove the U wall rail (#3)
- Drill holes into the wall where marked.
- Place plastic anchors (#7) inside the holes.

1.3) Instalación del riel U

- Retire el riel U de la pared (#3)
- Haga los orificios en la pared donde está marcado utilizando el taladro.
- Coloque los tacos de plástico (#7) en los orificios.

1.3) Installation du rail U

- Retirez le rail mural U (#3)
- Percez des trous dans le mur là où ils ont été marqués.
- Placez des chevilles en plastique (#7) dans les trous.



1.4

STEP 4 / PASO 4 / ÉTAPE 4

1.4) Installing the U rail

- Replace the U rail (#3)
- Screw into the plastic anchors (#7) with 1 5/8" hex screws (#6)

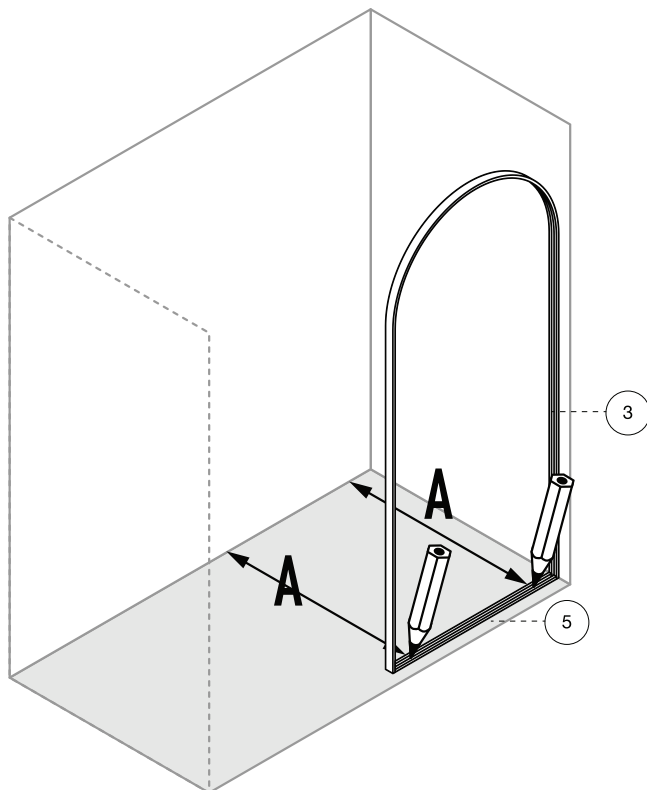
1.4) Instalación del riel U

- Vuelva a colocar el riel U (#3) sobre la pared
- Atornille los tornillos hexagonales de 1 5/8" (#6) a los tacos de plástico (#7)

1.4) Installation du rail U

- Remplacez le rail U mural vertical (#3)
- Vissez les vis hexagonales 1 5/8" (#6) dans les chevilles en plastique (#7)

Installation Steps / Pasos para la instalación / Étapes de l'installation



1.5

STEP 1.5 / PASO 1.5 / ÉTAPE 1.5

1.5) Installing the bottom rail

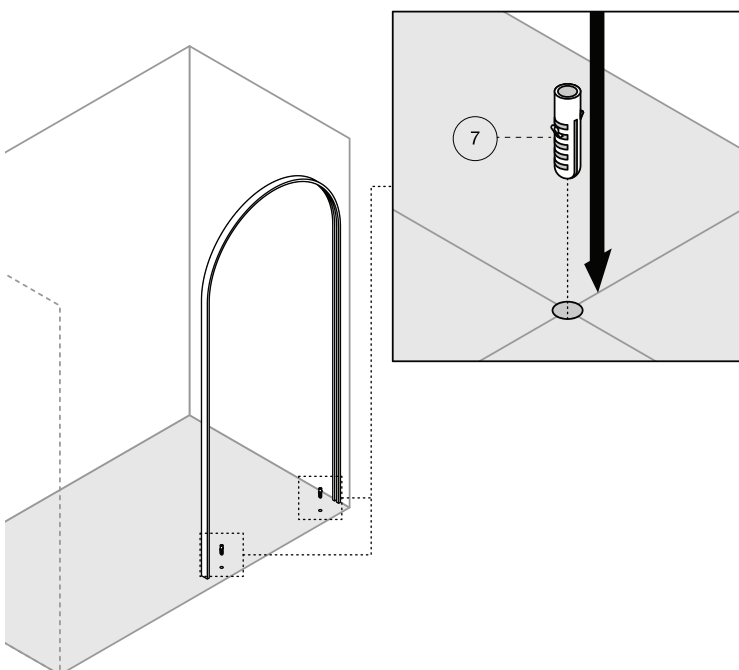
- Put the Bottom Rail (#5) on the level ground and align the side of the U Rail (#3) against the wall
- Measure with a ruler
- Make the Bottom Rail flush with the inner wall
- Mark the hole position for drilling

1.5) Instalación del riel inferior

- Coloque el riel inferior en el suelo nivelado (#5) y alinee el lado del riel en U contra (#3) la pared
- Mide con una regla
- Haga que el riel inferior quede al ras con la pared interior
- Marque la posición del orificio para taladrar

1.5) Installation du rail inférieur

- Placez le rail inférieur sur le sol (#5) et alignez le côté du rail en U contre le mur (#3)
- Mesure avec une règle
- Mettez le rail inférieur au ras de la paroi intérieure
- Marquer la position du trou pour le perçage



1.6

STEP 1.6 / PASO 1.6 / ÉTAPE 1.6

1.6) Installing the bottom rail

- Remove the bottom rail (#5)
- Drill holes into the floor where marked.
- Place plastic anchors (#7) inside the holes.

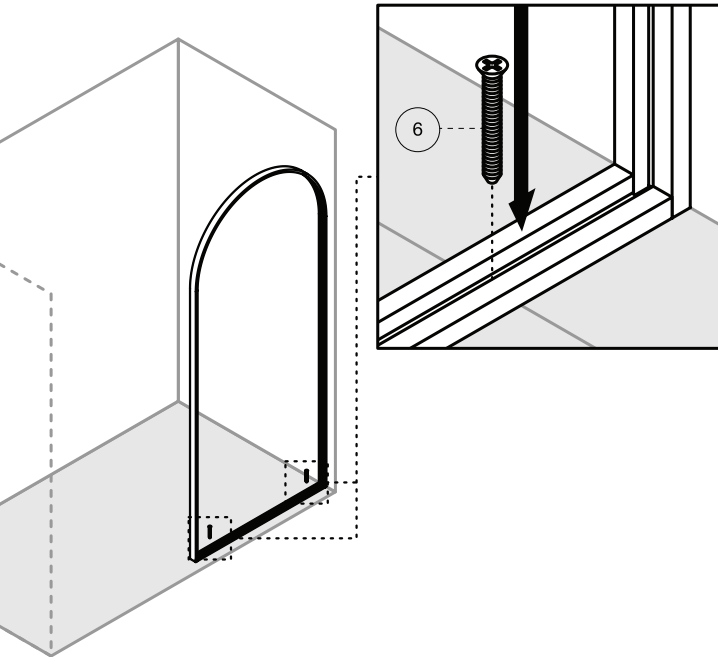
1.6) Instalación del riel inferior

- Retire el riel inferior (#5)
- Haga los orificios en el piso donde está marcado utilizando el taladro.
- Coloque los tacos de plástico (#7) en los orificios.

1.6) Installation du rail inférieur

- Retirez le rail inférieur (#5)
- Percez des trous dans le sol à l'endroit marqué.
- Placez des chevilles en plastique (#7) dans les trous.

Installation Steps / Pasos para la instalación / Étapes de l'installation



1.7

STEP 1.7 / PASO 1.7 / ÉTAPE 1.7

1.7) Installing the bottom rail

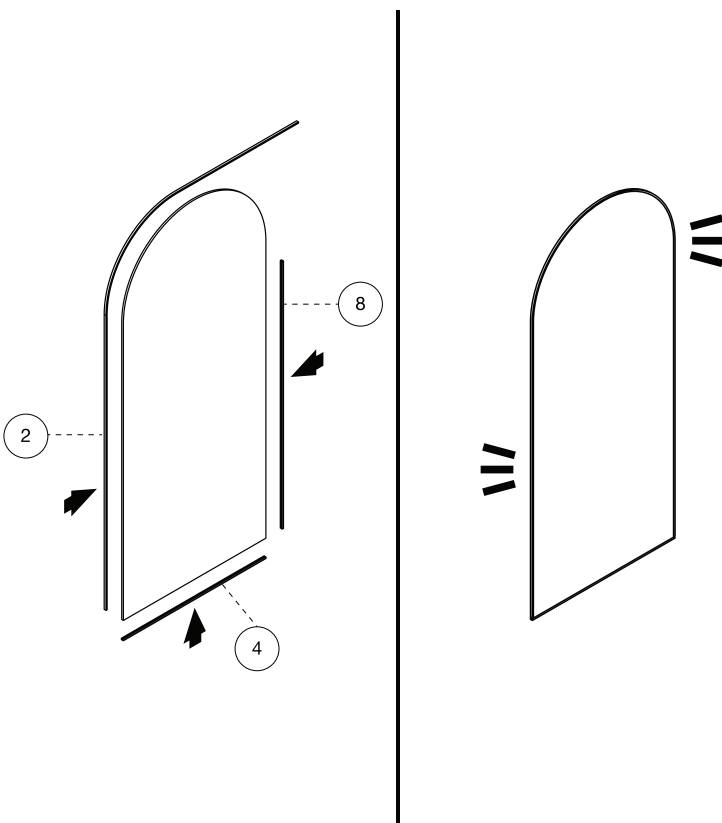
- Place the Bottom Rail (#5) on a level ground
- Align it with the holes that have been drilled
- Fasten the Bottom Rail to the ground with screws (#6)

1.7) Instalación del riel inferior

- Coloque el riel inferior en un suelo nivelado (#5)
- Alinéelo con los agujeros que se han perforado
- Sujete el riel inferior al suelo con tornillos (#6)

1.7) Installation du rail inférieur

- Placez le rail inférieur sur un sol plat (#5)
- Alignez-le avec les trous qui ont été percés
- Fixer le rail inférieur au sol avec des vis (#6)



1.8

STEP 1.8 / PASO 1.8 / ÉTAPE 1.8

1.8) Installing the seal strips

- Clean the glass (#1) with rubbing alcohol.
- Install the U rail seal strip (#2), outer vertical seal strip (#8) and bottom rail seal strip (#4) to the glass

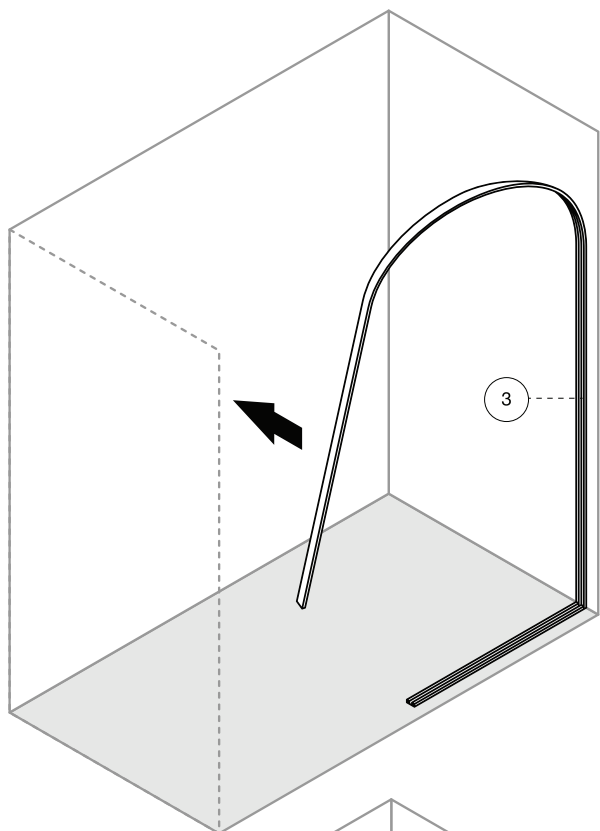
1.8) Instalación de las tiras de sellado

- Limpie el vidrio (#1) con alcohol isopropílico.
- Instale la tira de sellado del riel en U (#2), la tira de sellado vertical exterior (#8) y la tira de sellado del riel inferior (#4) en el vidrio.

1.8) Installation des bandes d'étanchéité

- Nettoyez la vitre (#1) avec de l'alcool à friction.
- Installez la bande d'étanchéité du rail en U (#2), la bande d'étanchéité verticale extérieure (#8) et la bande d'étanchéité du rail inférieur (#4) sur la vitre

Installation Steps / Pasos para la instalación / Étapes de l'installation



1.9

STEP 1.9 / PASO 1.9 / ÉTAPE 1.9

1.9) Installing the fixed panel

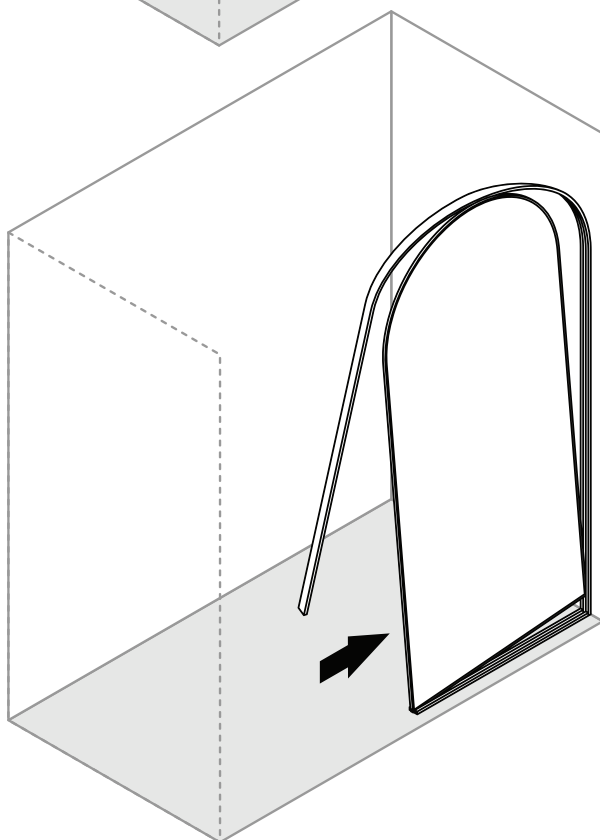
- Move the outer edge of the U Rail (#3) properly inward.

1.9) Instalación del panel fijo

- Mueva el borde exterior del riel en U correctamente (#3) hacia adentro.

1.9) Installing the fixed panel

- Déplacez correctement le bord extérieur du rail en U vers l'intérieur (#3).



1.10

STEP 1.10/ PASO 1.10 / ÉTAPE 1.10

1.10) Installing the fixed panel

- Put the glass with the glue strips into the groove of the Bottom Rail on the ground
- Make sure the vertical edge is aligned with the groove direction of the U Rail on the wall
- Push the glass to the side against the wall

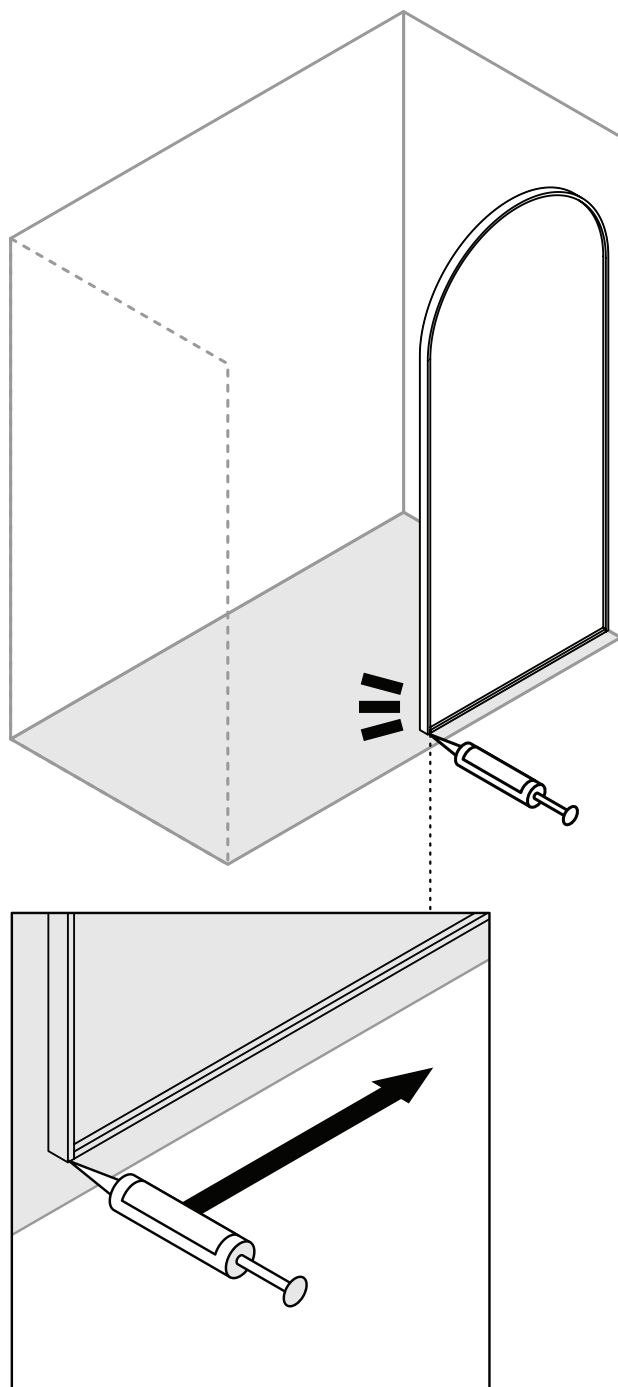
1.10) Instalación del panel fijo

- Coloque el vidrio con las tiras de pegamento en la ranura del riel inferior en el suelo
- Asegúrese de que el borde vertical esté alineado con la dirección de la ranura del riel en U en la pared
- Empuje el vidrio hacia un lado contra la pared

1.10) Installation du panneau fixe

- Placez le verre avec les bandes de colle dans la rainure du rail inférieur au sol
- Assurez-vous que le bord vertical est aligné avec la direction de la rainure du rail en U sur le mur
- Poussez le verre sur le côté contre le mur

Installation Steps / Pasos para la instalación / Étapes de l'installation



11

STEP 11 / PASO 11 / ÉTAPE 11

11) Installing the U rail to the fixed panel

- Move the outside of the U Rail back, first press from top to bottom, then from left to right, and fully buckle the edge of the U Rail to the glass edge. Apply silicone to the position where the wall and the ground are connected to the rail.

11) Instalación del riel en U al panel fijo

- Mueva el exterior del riel en U hacia atrás, primero presione de arriba hacia abajo, luego de izquierda a derecha, y doble completamente el borde del riel en U al borde del vidrio. Aplique silicona en la posición donde la pared y el suelo están conectados al riel.

11) Installation du rail en U sur le panneau fixe

- Déplacez l'extérieur du rail en U vers l'arrière, appuyez d'abord de haut en bas, puis de gauche à droite, et attachez complètement le bord du rail en U au bord du verre. Appliquez du silicone à l'endroit où le mur et le sol sont reliés au rail.

VIGO

SHARE YOUR VIGO PRODUCT AND GET FEATURED!

We hope you love your new VIGO item as much as we do!
Feel free to leave a review on vigoindustries.com and don't forget to share
any photos on Instagram with **#vigoindustries**
The best renovations will be featured on
blog.vigoindustries.com and [@vigoindustries](https://www.instagram.com/vigoindustries) social media.

Share your VIGO product and tag

#vigoindustries

for a chance to be featured.



vigoindustries