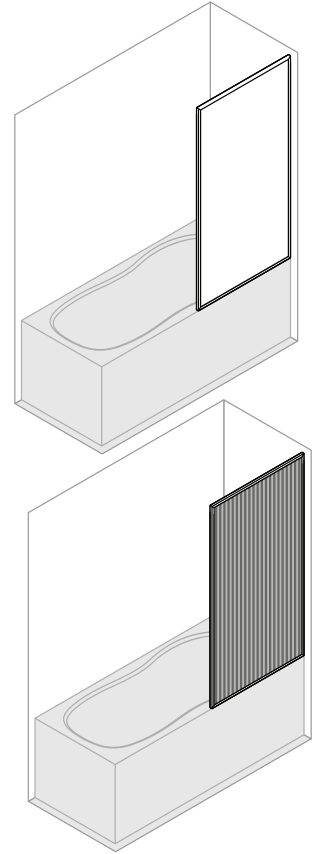


VIGO Fixed Frame Tub Screen with Clear Glass/ Fluted Glass VIGO con vidrio transparente/vidrio estriado Mampara para bañera con marco fijo VIGO Écran de baignoire à cadre fixe avec verre transparent/verre cannelé

MODEL NUMBER / NÚMERO DE MODELO / NUMÉRO DE MODÈLE	VG6077XXCL/FL3462
--	-------------------

PRODUCT FEATURES / CARACTERÍSTICAS DEL PRODUCTO / CARACTÉRISTIQUES DU PRODUIT
<ul style="list-style-type: none"> Fixed glass panel creates an open tub shower area Reversible left or right side installation ANSI Z97.1 and 16 CFR 1201-certified clear tempered glass Vertical and bottom rail support ensures wall anchoring and reinforces wall stability Full length vertical, top and bottom clear seals keep the shower watertight between the glass screen and structural rails Quality 304-series stainless steel constructed hardware in a premium finish guaranteed to never rust
<ul style="list-style-type: none"> El panel de vidrio fijo crea un área de ducha con bañera abierta Instalación reversible del lado izquierdo o derecho Vidrio templado transparente certificado ANSI Z97.1 y 16 CFR 1201 Los sellos transparentes verticales e inferiores de longitud completa mantienen la ducha hermética entre la mampara de vidrio y los rieles estructurales Los sellos transparentes verticales, superiores e inferiores de largo completo mantienen la ducha hermética entre la mampara de vidrio y los rieles estructurales Herrajes fabricados en acero inoxidable de la serie 304 de calidad con un acabado premium garantizado para que nunca se oxiden
<ul style="list-style-type: none"> Le panneau de verre fixe crée une zone de douche à baignoire ouverte Installation réversible à gauche ou à droite Verre trempé transparent certifié ANSI Z97.1 et 16 CFR 1201 Les joints transparents verticaux et inférieurs sur toute la longueur maintiennent la douche étanche entre l'écran en verre et les rails structurels Les joints transparents verticaux, supérieurs et inférieurs sur toute la longueur maintiennent la douche étanche entre l'écran en verre et les rails structurels Quincaillerie en acier inoxydable de la série 304 de qualité dans une finition haut de gamme garantie contre la rouille



CERTIFICATE & WARRANTY / CERTIFICADO Y GARANTÍA / CERTIFICAT & GARANTIE
<p>ANSI Z97.1 and 16 CFR 1201-certified glass All VIGO Shower Door have a Limited Lifetime Warranty</p> <p>Vidrio certificado ANSI Z97.1 y 16 CFR 1201 Todas las Puertas de Ducha VIGO tienen una Garantía Limitada de Por Vida.</p> <p>ANSI Z97.1 et 16 CFR 1201 - Verre certifié Toutes les portes de douche VIGO bénéficient d'une garantie de qualité limitée à vie.</p>

NOTE / NOTA / REMARQUE
<p>VIGO reserves the right to modify/update all hardware and glass components based on bettering the product for the end user's experience. If you have any questions contact VIGO Tech Support at 1-866-591-7792.</p> <p>*VIGO se reserva el derecho de modificar/actualizar todos los componentes de metal y vidrio con la finalidad de mejorar el producto para la experiencia del usuario final. Si tiene alguna pregunta, comuníquese con el Servicio Técnico de Productos VIGO al 1-866-591-7792.</p> <p>*VIGO se réserve le droit de modifier/mettre à jour tout le matériel et les composants en verre avec l'objectif d'améliorer le produit pour l'expérience de l'utilisateur final. Si vous avez des questions, veuillez contacter le support technique VIGO en appelant 1-866-591-7792.</p>

**REGISTER YOUR PRODUCT
REGISTRAR SU PRODUCTO
ENREGISTREZ VOTRE PRODUIT**

In order to activate your warranty, you must register your product.

Es necesario registrar su producto para activar su garantía

Pour activer votre garantie, vous devrez enregistrer votre produit.



vigoindustries.com/register

**ACTIVATE NOW
¡ACTÍVELA AHORA!
ACTIVEZ-LA MAINTENANT**

SAFETY PRECAUTIONS / PRECAUCIONES DE SEGURIDAD / PRÉCAUTIONS DE SÉCURITÉ

This Installation Guide uses the following symbols to indicate important information. Always observe the instructions indicated by these symbols.

Esta guía de instalación utiliza los siguientes símbolos para indicar información importante. Preste atención siempre a las instrucciones indicadas con estos símbolos.

Ce guide d'installation utilise les symboles suivants pour indiquer des informations importantes. Respectez toujours les instructions indiquées par ces symboles.

WARNING / ADVERTENCIA / AVERTISSEMENT

Instructions that, if ignored, could result in death or serious personal injury caused by incorrect handling or installation of the product. These instructions must be observed for safe installation.

Instrucciones que, si son ignoradas, podrían provocar la muerte o lesiones personales graves debido a manipulación o instalación incorrecta del producto. Estas instrucciones deben ser observadas para una instalación segura.

Des instructions qui, en cas d'être ignorées, pourraient entraîner la mort ou des blessures graves causées par une manipulation ou une installation incorrecte du produit. Ces instructions doivent être respectées pour une installation en toute sécurité.

IMPORTANT / IMPORTANTE / IMPORTANT

Maintenance and other important non-personal injury and non-material damage instructions or statements that should be observed.

Instrucciones o declaraciones sobre mantenimiento para evitar daños no personales y no materiales que deben ser observadas.

Des instructions ou déclarations importantes sur l'entretien ou d'autres sujets, qui ne causent pas ni de blessures ni de dégâts non matériels à être observées.

IT IS HIGHLY ADVISED TO DRY FIT THE UNIT PRIOR TO ANY INSTALLATION.
ES SUMAMENTE RECOMENDABLE AJUSTAR LA UNIDAD EN SECO PREVIO A CUALQUIER INSTALACIÓN.
IL EST FORTEMENT CONSEILLE D'AJOUTER A SEC L'APPAREIL AVANT L'INSTALLATION.

MODEL NUMBER / NÚMERO DE MODELO / NUMÉRO DE MODÈLE

VG6077XXCL/FL3462

Dimensions / Dimensiones / Dimensions



Model Modelo Modèle	Dimension A Dimensión A Dimension A	Height Altura Hauteur	Fixed Panel Panel Fijo Panneau Fixe
VG6077XXCL/FL3462 (Tub Screen/ Pantalla de bañera/ Écran de baignoire)	34 1/8"	62"	33 3/4" x 61 1/4"

- VIGO strongly recommends this installation be completed by a licensed professional. Installation of door unit requires at least two people.
- VIGO recomienda firmemente que esta instalación sea completada por un profesional con licencia. La instalación de la puerta requiere al menos dos personas.
- VIGO recommande fortement que cette installation soit complétée par un professionnel licencié. L'installation de la porte exige au moins deux personnes.
- Dimension A was measured after shower enclosure was completely installed.
- Las dimensiones a fueron medidas después de la instalación completa de la cabina de ducha.
- Les dimension a ont été mesurées après que la cabine de douche a été complètement installée.



Important / Importante / Important

- Handle fragile items with care to prevent personal injury or material damage. / Manipule los artículos frágiles con cuidado para evitar lesiones personales o daños materiales. / Manipulez les articles fragiles avec soin pour éviter les blessures corporelles et les dégâts matériels.
- The glass panels are tempered and cannot be cut. Never attempt to do so. / Los paneles de vidrio están templados y no pueden ser cortados. No intente nunca hacerlo. / Los paneles de vidrio están templados y no pueden ser cortados. No intente nunca hacerlo.
- Always rest glass on a level surface. / Apoye siempre el vidrio sobre una superficie nivelada. / Posez toujours le verre sur une surface plane.



Important / Importante / Important

Fiberglass, acrylic or sheetrock construction might not be sufficiently strong enough to support the shower door enclosure. You should use the wood framing from behind the face edge of the stall to provide a secure mounting to the door. Apply a bead of silicone between the walls and base of the stall. For optimum performance, you should install the shower door perfectly level on a level surface. By not leveling the unit during construction the unit may leak causing possible water damage. /

Las estructuras de fibra de vidrio, acrílico o tableros de yeso pueden no ser lo suficientemente fuertes para soportar la cabina de ducha. Utilice la estructura de madera desde detrás del borde frontal de la ducha para proporcionar un montaje seguro para la puerta. Aplique un cordón de silicona entre las paredes y la base de la ducha. Para un funcionamiento óptimo, deberá instalar la puerta de la ducha perfectamente nivelada sobre una superficie nivelada. Si no nivela la unidad durante la instalación, la unidad podría tener fugas y causar posibles daños por agua. /

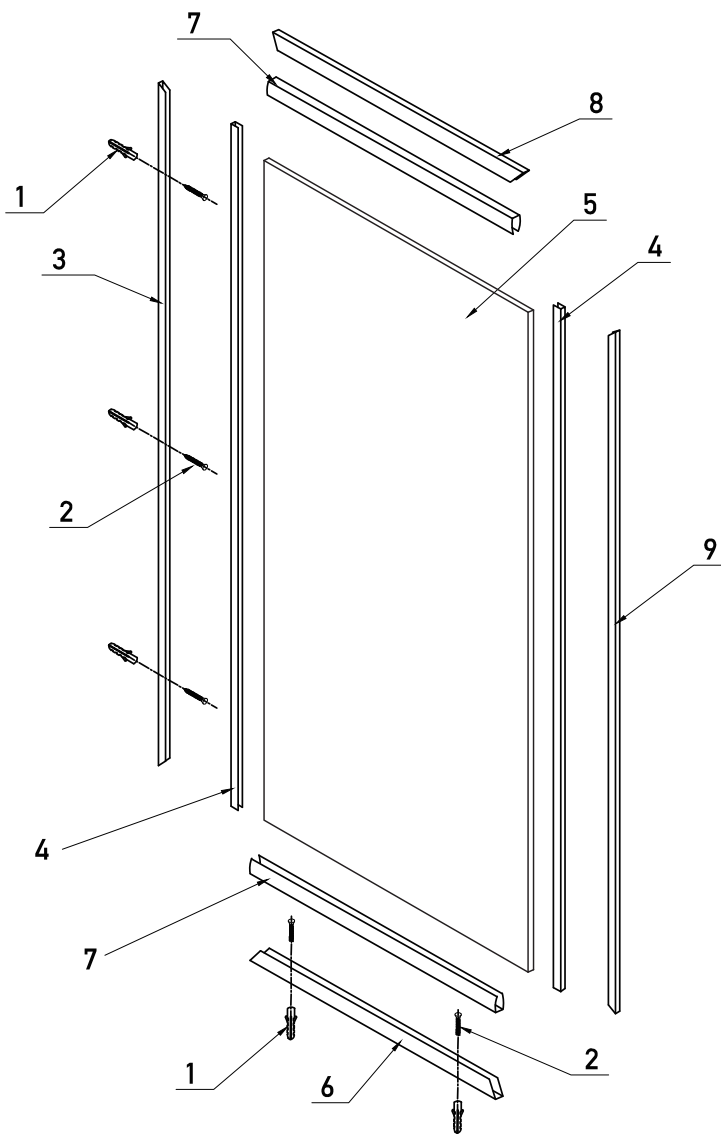
La construction en fibre de verre, en acrylique ou en plaques de plâtre peut ne pas être suffisamment solide pour supporter la cabine de la porte de douche. Vous devriez utiliser de la charpente en bois située derrière le bord avant de la cabine pour assurer un montage sécurisé pour la porte. Appliquez un cordon de silicone entre les murs et la base de la cabine. Pour une performance optimale, vous devriez installer la porte de la douche parfaitement à niveau sur une surface plane. En ne nivelant pas l'unité pendant l'installation, l'unité pourrait avoir des fuites d'eau et causer des dégâts. /

MODEL NUMBER / NÚMERO DE MODELO / NUMÉRO DE MODÈLE

VG6077XXCL/FL3462

PLEASE READ INSTRUCTIONS BEFORE PROCEEDING / POR FAVOR, LEA LAS INSTRUCCIONES ANTES DE PROCEDER CON LA INSTALACIÓN /
VEUILLEZ LIRE LES INSTRUCTIONS AVANT DE PROCÉDER

Parts List / Lista de partes / Liste des pièces



- 1 White Plastic Anchors (x5)
- 2 Hex Screw 1 5/8" (x5)
- 3 Vertical Wall Rail (x1)
- 4 Vertical Rail Seal Strip (x2)
- 5 Fixed Panel (x1) *Clear glass OR Fluted Glass
- 6 Bottom Rail (x1)
- 7 Bottom and Top Rail Seal Strip (x2)
- 8 Top Rail (x1)
- 9 Outer Vertical Rail (x1)

- 1 Tacos blancos de plástico (x5)
- 2 Tornillos hexagonales de 1 5/8" (x5)
- 3 Riel vertical para la pared (x1)
- 4 Tira de sellado del riel vertical (x2)
- 5 Panel fijo (x1) *Vidrio transparente O Vidrio estriado
- 6 Riel inferior (x1)
- 7 Tira de sellado del riel inferior y superior (x2)
- 8 Riel superior (x1)
- 9 Riel vertical exterior (x1)

- 1 Chevilles blanches en plastique (x5)
- 2 Vis à tête hexagonale 1 5/8" (x5)
- 3 Rail mural vertical (x1)
- 4 Joint d'étanchéité pour rail vertical (x2)
- 5 Panneau fixe (x1) *Verre clair OU verre cannelé
- 6 Rail inférieur (x1)
- 7 Joint d'étanchéité pour rail inférieur et supérieur (x2)
- 8 Rail supérieur (x1)
- 9 Rail vertical extérieur (x1)

GLASS THICKNESS 3/8" / ESPESOR DEL VIDRIO 3/8" / ÉPAISSEUR DU VERRE 3/8"




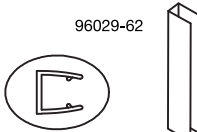
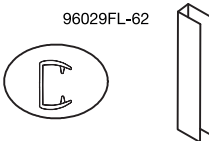
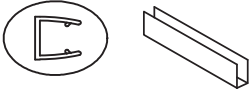
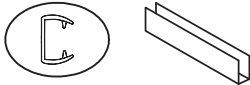
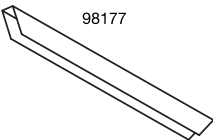



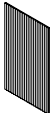
NOTE: INSTALLATION MUST BE DONE BY A QUALIFIED, LICENSED PROFESSIONAL. / NOTA: LA INSTALACIÓN DEBE SER REALIZADA POR UN PROFESIONAL CALIFICADO Y CON LICENCIA. /

REMARQUE : L'INSTALLATION DOIT ÊTRE EFFECTUÉE PAR UN PROFESSIONNEL QUALIFIÉ ET LICENCIÉ


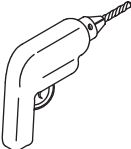
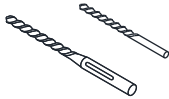


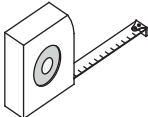
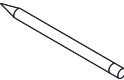
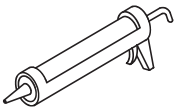
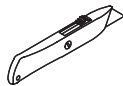

MODEL NUMBER / NÚMERO DE MODELO / NUMÉRO DE MODÈLE

VG6077XXCL/FL3462

Parts List / Lista de partes / Liste des pièces

<p>Plastic Anchor Taco de plástico Cheville en plastique</p> <p>98038</p> 	<p>Hex Screw 1 1/2" Tornillo Hexagonal 1 1/2" Vis à tête hexagonale 1 1/2"</p> <p>98039</p> 	<p>Vertical Wall Rail Riel vertical para la pared Rail mural vertical</p> <p>98174-62</p> 	<p>Vertical Rail Seal Strip (Clear Glass) Tira de sello de riel vertical Joint d'étanchéité pour rail vertical</p> <p>96029-62</p> 	<p>Vertical Rail Seal Strip (Fluted Glass) Tira de sello de riel vertical Joint d'étanchéité pour rail vertical</p> <p>96029FL-62</p> 
<p>Bottom & Top Rail Seal Strip (Clear Glass) Tira de sellado de riel inferior y superior Bande d'étanchéité inférieure et supérieure</p> <p>96029-33</p> 	<p>Bottom & Top Rail Seal Strip (Fluted Glass) Tira de sellado de riel inferior y superior Bande d'étanchéité inférieure et supérieure</p> <p>96029FL-33</p> 	<p>Top Rail Riel superior Rail supérieur</p> <p>98177</p> 	<p>Bottom Rail Riel inferior Rail inférieur</p> <p>98176</p> 	<p>Outer Vertical Rail Carril vertical externo Rail vertical extérieur</p> <p>98175-62</p> 
<p>Fixed Panel - Clear Glass Panel fijo - Vidrio transparente Panneau fixe - Verre clair</p> <p>97046CL-3462</p> 	<p>Fixed Panel - Fluted Glass Panel Fijo - Vidrio Estriado Panneau fixe - Verre cannelé</p> <p>97046FL-3462</p> 			

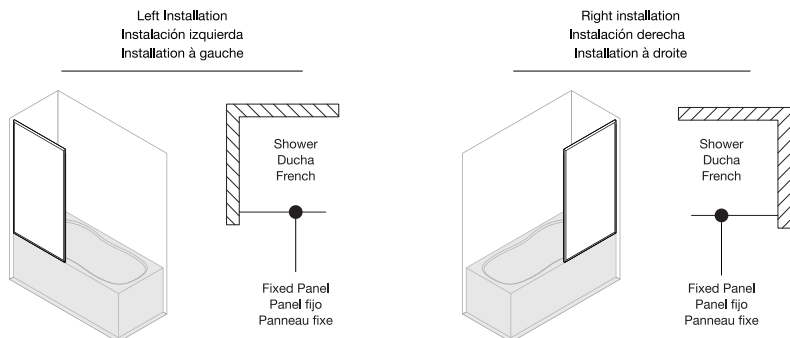
Recommended Tools / Herramientas recomendadas / Outils Recommandés

<p>Assorted screwdrivers Destornilladores varios Tournevis assortis</p> 	<p>Electric drill Taladro eléctrico Perceuse électrique</p> 	<p>Ø1/4" and Ø5/16" drill bit (depending on wall)</p> <p>Ø1/4" y Ø5/16" (dependiendo de la pared)</p> <p>Ø1/4" y Ø5/16" (dependiendo de la pared)</p> 	<p>Level Nivel Niveau</p> 	<p>Shims (not included) Cuñas (no incluidas) Cales (non incluses)</p> 
<p>Measuring tape Cinta métrica Ruban à mesurer</p> 	<p>Pencil (non-permanent) Lápiz (no permanente) Crayon (non permanent)</p> 	<p>Clear silicone caulking Sellador de silicona transparente Scellant au silicone transparent</p> 	<p>Utility knife Cuchillo utilitario Couteau tout usage</p> 	<p>Heavy duty gloves Guantes resistentes Gants à usage intensif</p> 

MODEL NUMBER / NÚMERO DE MODELO / NUMÉRO DE MODÈLE

VG6077XXCL/FL3462

Prior to Installation / Antes de instalar / Avant l'installation



- Compare items on your invoice with what you have received. Carefully review the Parts List on page 3. If any items are missing, contact VIGO Industries at 1-866-591-7792.
- Please check our website at www.vigoindustries.com for additional information or installation videos.
- Remove the plastic layer from the base (if needed). Do not remove the plastic layer off plastic platform of the base.
- Properly apply silicone to the wall and base joints.
- To prevent damage to the finish, shield the shower bottom with a cardboard protector before beginning the installation.
- Ensure that there is sufficient structural support behind the shower wall to hold the weight of the fixed panel installation.
- Fiberglass, acrylic or sheetrock construction may not be strong enough to support the fixed panel. Use the wood framing from behind the face edge of the stall to provide a secure mounting to the door. Apply a bead of silicone between the walls and base of the stall.
- For optimum performance, install the fixed panel on a level surface.
- Use heavy duty gloves during installation.
- The design of this unit has open space in the back of the shower, leaving the potential for water leakage.
- This clear glass model is reversible and can be installed to the right or left side. (See configuration diagram below)

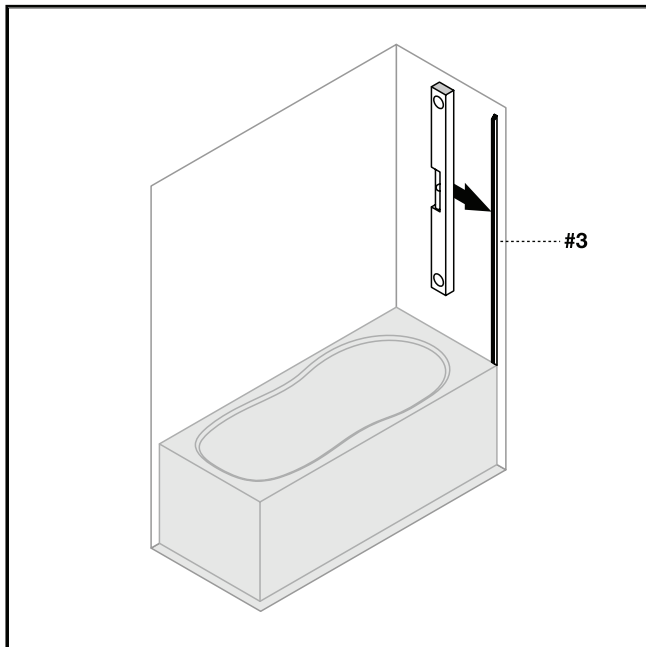
- Compare los artículos en su factura con los que ha recibido. Revise cuidadosamente la lista de piezas de la página 3. Si falta algún elemento, comuníquese con VIGO Industries al 1-866-591-7792.
- Consulte nuestro sitio web www.vigoindustries.com para obtener información adicional o vídeos de instalación.
- Retire la capa de plástico de la base (si fuera necesario). No retire la capa de plástico de la plataforma de plástico de la base.
- Aplique adecuadamente la silicona en las juntas de la pared y de la base.
- Para evitar dañar el acabado, cubra el piso de la ducha con un protector de cartón antes de iniciar la instalación.
- Asegúrese de que haya suficiente soporte estructural detrás de la pared de la ducha para soportar el peso de la instalación del panel fijo.
- Las estructuras de fibra de vidrio, acrílico o tableros de yeso pueden no ser lo suficientemente fuertes para soportar el panel fijo. Utilice la estructura de madera desde detrás del borde frontal de la ducha para proporcionar un montaje seguro para la puerta. Aplique un cordón de silicona entre las paredes y la base de la ducha.
- Para un desempeño óptimo, instale el panel fijo sobre una superficie nivelada.
- Use guantes resistentes durante la instalación.
- El diseño de esta unidad cuenta con un espacio abierto en la parte posterior de la ducha, con el potencial de que haya fugas de agua.
- Este modelo de vidrio transparente es reversible y puede ser instalado del lado derecho o izquierdo. (Vea el diagrama de configuración siguiente)

- Comparez les éléments de votre facture avec ce que vous avez reçu. Contrôlez attentivement la liste de pièces à la page 3. S'il y a des éléments manquants, veuillez appeler VIGO Industries au 1-866-591-7792.
- Veuillez consulter notre site Web à l'adresse www.vigoindustries.com pour des informations supplémentaires ou des vidéos d'instructions.
- Retirez la couche de plastique de la base (si nécessaire). Ne retirez pas la couche de plastique de la plateforme en plastique de la base.
- Appliquez soigneusement de la silicone sur les joints du mur et de la base.
- Pour éviter d'endommager la finition, protégez le fond de la cabine de douche avec un protecteur en carton avant de commencer l'installation.
- Assurez-vous qu'il y a suffisamment de support structurel derrière la paroi de la douche pour supporter le poids de l'installation du panneau fixe.
- La construction en fibre de verre, en acrylique ou en plaques de plâtre peut ne pas être suffisamment solide pour supporter le panneau fixe. Utilisez de la charpente en bois située derrière le bord avant de la cabine pour assurer un montage sécurisé pour la porte. Appliquez un cordon de silicone entre les murs et la base de la cabine.
- Pour une performance optimale, installez le panneau fixe sur une surface plane.
- Utilisez des gants à usage intensif lors de l'installation.
- Cette unité a un espace ouvert à l'arrière de la douche, laissant ainsi un risque de fuite d'eau.

MODEL NUMBER / NÚMERO DE MODELO / NUMÉRO DE MODÈLE

VG6077XXCL/FL3462

Installation Steps / Pasos para la instalación / Étapes de l'installation



1.1

STEP 1.1 / PASO 1.1 / ÉTAPE 1.1

1.1) Installing the vertical rail

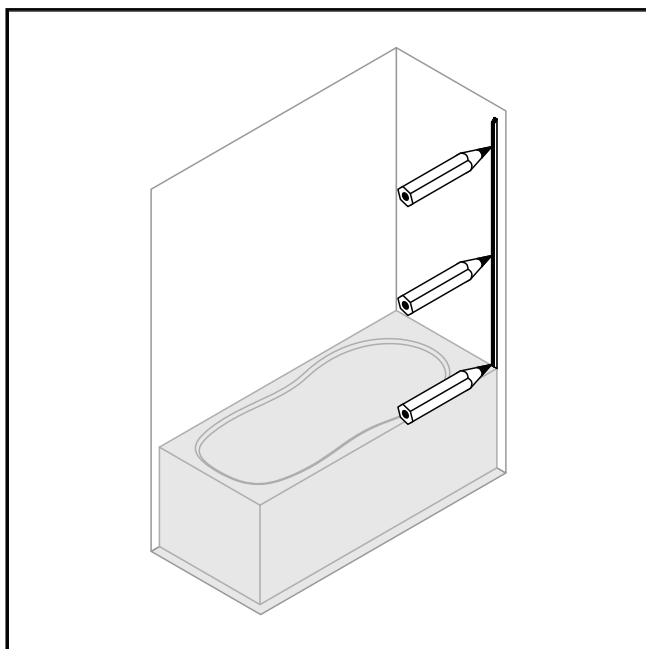
- Clean the vertical wall rail (#3) with rubbing alcohol.
- Place the vertical wall rail to the preferred configuration.
- Make sure the vertical rail is resting on the tub and is level.

1.1) Instalación del riel vertical

- Limpie el riel vertical para la pared (#3) con alcohol desinfectante.
- Coloque el riel vertical para la pared en la ubicación deseada.
- Asegúrese de que el riel vertical descansa sobre la bañera y esté nivelado.

1.1) Installation du riel vertical

- Nettoyez le rail mural vertical (#3) avec de l'alcool à friction.
- Placez le rail mural vertical dans la configuration souhaitée.
- Assurez-vous que le rail vertical repose sur la baignoire et est de niveau.



1.2

STEP 1.2 / PASO 1.2 / ÉTAPE 1.2

1.2) Installing the vertical rail

- Mark the center of the holes on the wall for the mounting screws.

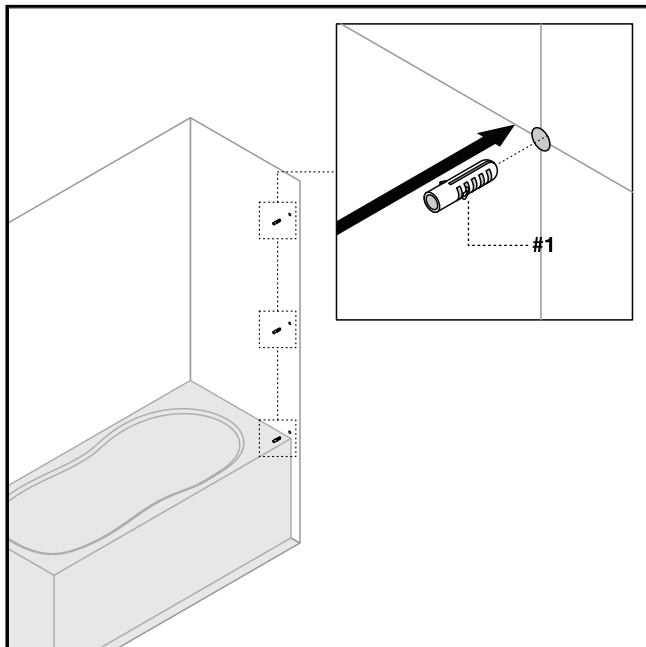
1.2) Instalación del riel vertical

- Marque el centro de los orificios en la pared para los tornillos de montaje.

1.2) Installation du rail vertical

- Marquez le centre des trous sur le mur pour les vis de montage.

Installation Steps / Pasos para la instalación / Étapes de l'installation



1.3

STEP 1.3 / PASO 1.3 / ÉTAPE 1.3

1.3) Installing the vertical rail

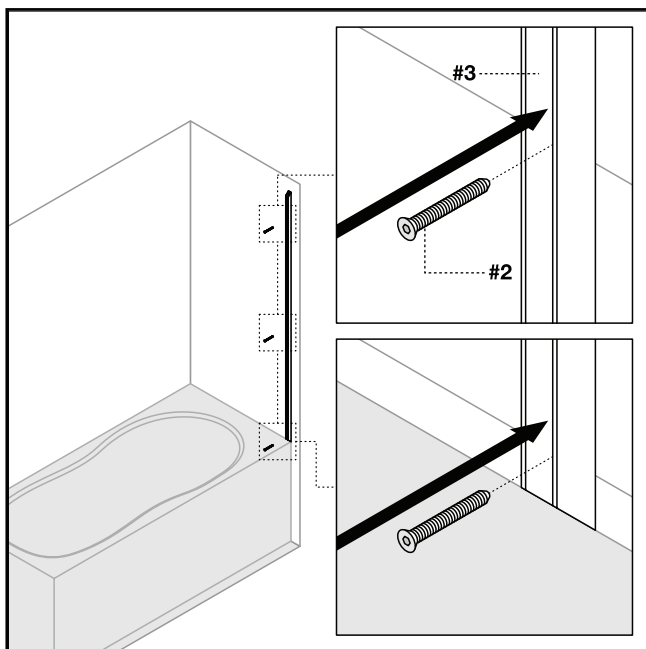
- Remove the vertical wall rail (#3)
- Drill holes into the wall where marked.
- Place plastic anchors (#1) inside the holes.

1.3) Instalación del riel vertical

- Retire el riel vertical de la pared (#3)
- Haga los orificios en la pared donde está marcado utilizando el taladro.
- Coloque los tacos de plástico (#1) en los orificios.

1.3) Installation du rail vertical

- Retirez le rail mural vertical (#3)
- Percez des trous dans le mur là où ils ont été marqués.
- Placez des chevilles en plastique (#1) dans les trous.



1.4

STEP 1.4 / PASO 1.4 / ÉTAPE 1.4

1.4) Installing the bottom rail

- Place the wall vertical rail (#3)
- Screw into the plastic anchors (#1) with 1 5/8" hex screws (#2)

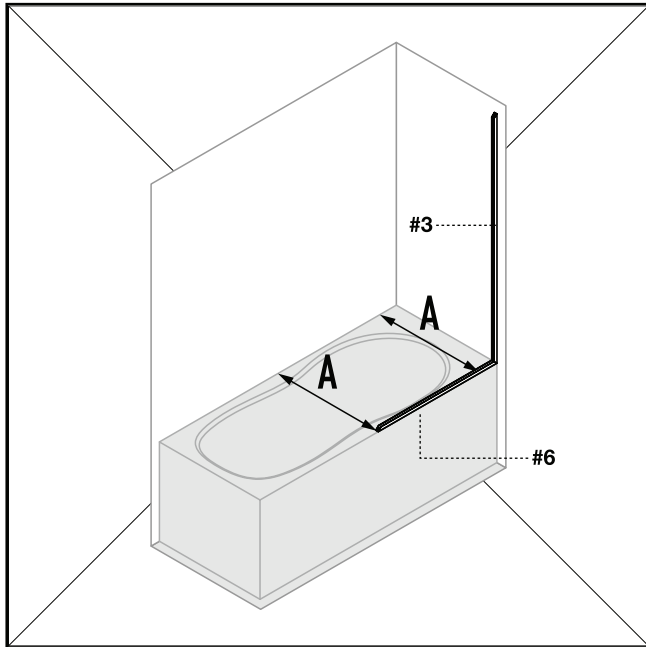
1.4) Instalación del riel inferior

- Vuelva a colocar el riel vertical (#3) sobre la pared
- Atornille los tornillos hexagonales de 1 5/8" (#2) a los tacos de plástico (#1)

1.4) Installation du rail inférieur

- Remplacez le rail vertical mural vertical (#3)
- Vissez les vis hexagonales 1 5/8" (#2) dans les chevilles en plastique (#1)

Installation Steps / Pasos para la instalación / Étapes de l'installation



1.5

STEP 1.5 / PASO 1.5 / ÉTAPE 1.5

1.5) Installing the bottom rail

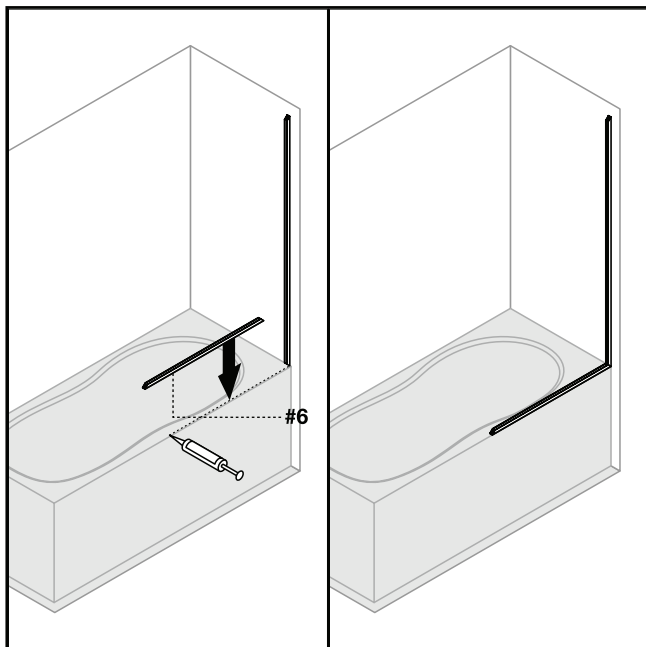
- Position the bottom rail (#6) on the tub, perpendicular to the vertical wall rail(#3).
- Both rails have a 45° angle to ensure a perfect connection.
- Make sure their edges meet. To be sure the bottom rail is straight measure the distance (#A) from each end to the back wall. They should be the same.

1.5) Instalación del riel inferior

- Coloque el riel inferior (#6) en la bañera, perpendicular al riel de pared vertical (#3).
- Ambos rieles tienen un ángulo de 45° en un extremo para garantizar un ajuste perfecto.
- Asegúrese de que los extremos estén correctamente ubicados. Para asegurarse de que el riel inferior esté derecho, mida la distancia (#A) desde cada extremo a la pared posterior. Deberían ser iguales.

1.5) Installation du rail inférieur

- Positionner le rail inférieur (#6) sur la baignoire, perpendiculairement au rail mural vertical (#3).
- Les deux rails ont un angle de 45° pour assurer un raccord parfait.
- Assurez-vous que leurs bords se rejoignent. Pour vous assurer que le rail inférieur est droit, mesurez la distance (#A) entre chaque extrémité et le mur arrière. Elle devrait être la même.



1.6

STEP 1.6 / PASO 1.6 / ÉTAPE 1.6

1.6) Installing the bottom rail

- Replace the bottom rail (#6)
- Apply epoxy to the bottom rail and attach it to the tub.

NOTE: We do not recommend drilling holes at the tub.

1.6) Instalación del riel inferior

- Reemplace el riel inferior (#6)
- Aplique epoxy al riel inferior y fíjelo a la tina.

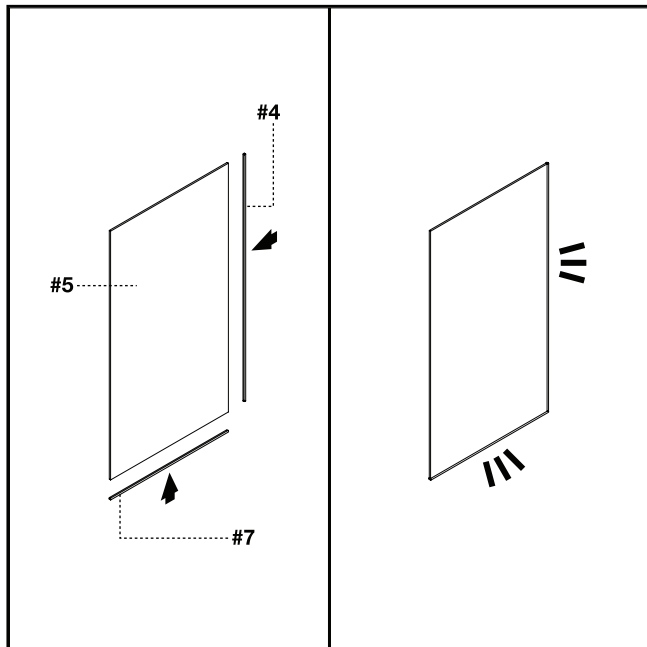
NOTA: No recomendamos perforar agujeros en la parte superior.

1.6) Installation du rail inférieur

- Remplacer le rail inférieur (#6)
- Appliquez de l'époxy sur le rail inférieur et fixez-le à la baignoire.

REMARQUE : Nous vous déconseillons de percer des trous en haut.

Installation Steps / Pasos para la instalación / Étapes de l'installation



1.7

STEP 1.7 / PASO 1.7 / ÉTAPE 1.7

1.7) Installing the seal strips

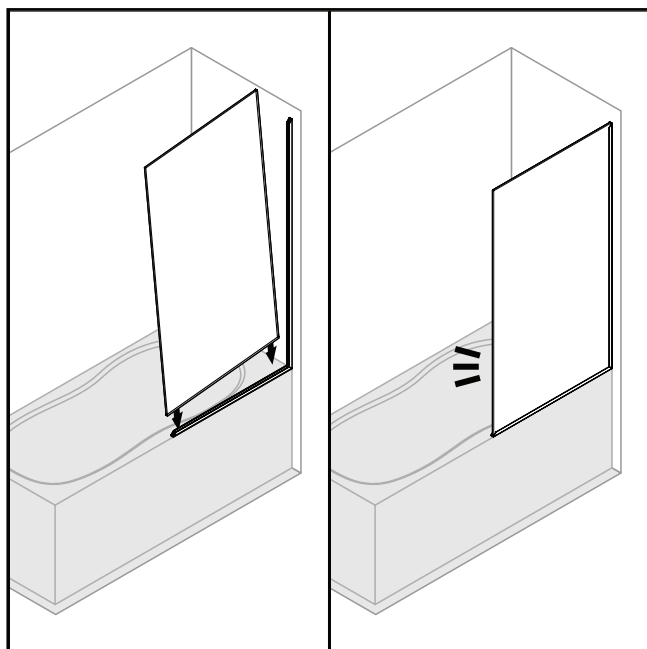
- Clean the fixed panel (#5) with rubbing alcohol.
- Install the vertical rail seal strip (#4) and bottom rail seal strip (#7) to the fixed panel (#5).
- The top end of the seal strip (#4) should meet the top of the glass.
- The bottom end should leave a gap of 10mm from the bottom of the glass.

1.7) Instalación de las tiras de sellado

- Limpie el panel fijo (#5) con alcohol desinfectante.
- Instale la tira de sellado del riel vertical (#4) y la tira de sellado del riel inferior (#7) en el panel fijo (#5).
- El extremo superior de la tira de sellado debe coincidir (#4) con la parte superior del vidrio.
- En el extremo inferior debe quedar un espacio de 10 mm medido desde la parte inferior del vidrio.

1.7) Installation des bandes d'étanchéité

- Nettoyez le panneau fixe (#5) avec de l'alcool à friction.
- Installez la bande d'étanchéité du rail vertical (#4) et la bande d'étanchéité du rail inférieur (#7) sur le panneau fixe (#5).
- L'extrémité supérieure de la bande d'étanchéité (#4) devrait coïncider avec le bord supérieur du verre.
- L'extrémité inférieure doit laisser un espace de 10 mm du bord inférieur du verre.



1.8

STEP 1.8 / PASO 1.8 / ÉTAPE 1.8

1.8) Installing the glass

- Insert the glass into the bottom rail and slide it into the vertical wall rail.

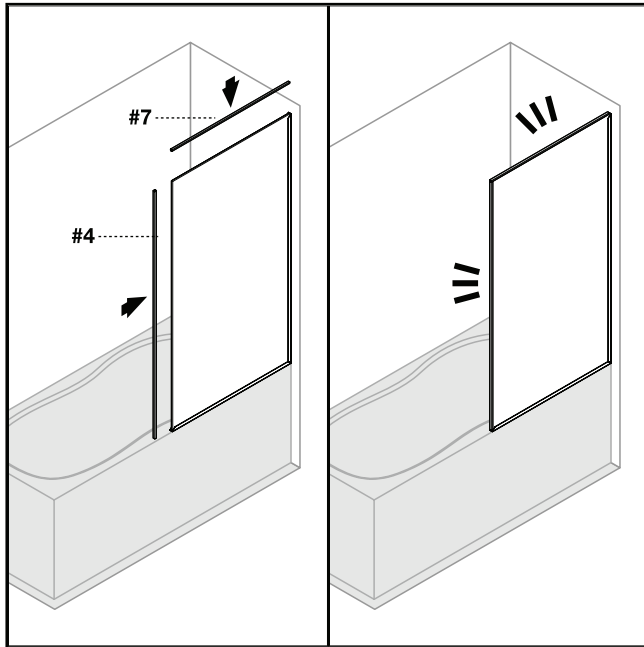
1.8) Instalación del vidrio

- Inserte el vidrio en el riel inferior y deslícelo en el riel vertical de la pared.

1.8) Installation du verre

- Insérez le verre dans le rail inférieur et glissez-le dans le rail mural vertical.

Installation Steps / Pasos para la instalación / Étapes de l'installation



1.9

STEP 1.9 / PASO 1.9 / ÉTAPE 1.9

1.9) Installing the seal strips

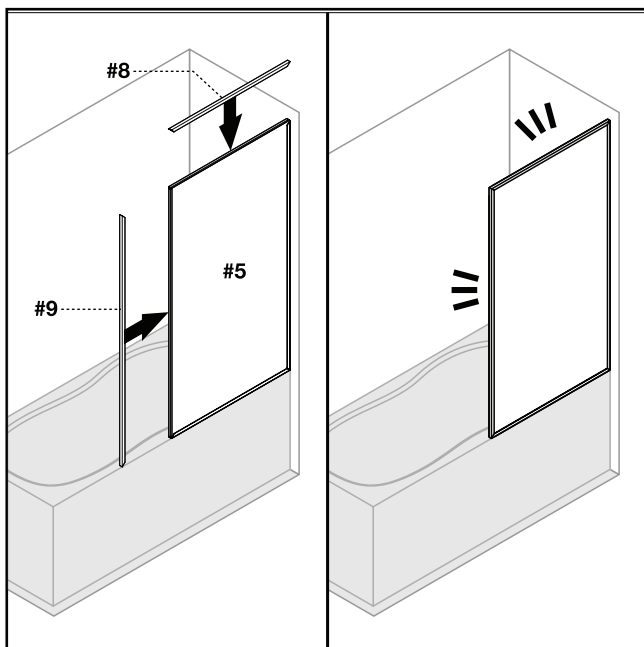
- Place the top rail seal strip into the fixed panel (#7), then place the vertical seal strip (#4) into the fixed panel.

1.9) Instalación de las tiras de sellado

- Coloque la tira de sellado del riel superior en el panel fijo (#7), luego coloque la tira de sellado vertical (#4) en el panel fijo.

1.9) Installation des bandes d'étanchéité

- Placez la bande d'étanchéité du rail supérieur dans le panneau fixe (#7), puis placez la bande d'étanchéité verticale (#4) dans le panneau fixe.



1.10

STEP 1.10 / PASO 1.10 / ÉTAPE 1.10

1.10) Install top rail and outer vertical rail

- Install the outer vertical rail (#9) to the fixed panel (#5) over the vertical rail seal strip (#4).
- All rails have a 45° angle to ensure a perfect connection. Make sure their edges meet.
- Install the top vertical rail (#8) to the fixed panel (#5) over the top rail seal strip (#7).
- All rails have a 45° angle to ensure a perfect connection. Make sure their edges meet.

1.10) Instale el riel superior y el riel vertical exterior

- Instale el riel vertical exterior (#9) en el panel fijo (#5) sobre la tira de sellado del riel vertical (#4).
- Todos los rieles tienen un ángulo de 45° para garantizar una conexión perfecta. Asegúrate de que sus bordes se unan.
- Instale el riel vertical superior (#8) en el panel fijo (#5) sobre la tira de unión del riel superior (#7).
- Todos los rieles tienen un ángulo de 45° para asegurar una conexión perfecta. Asegúrate de que sus bordes se unan.

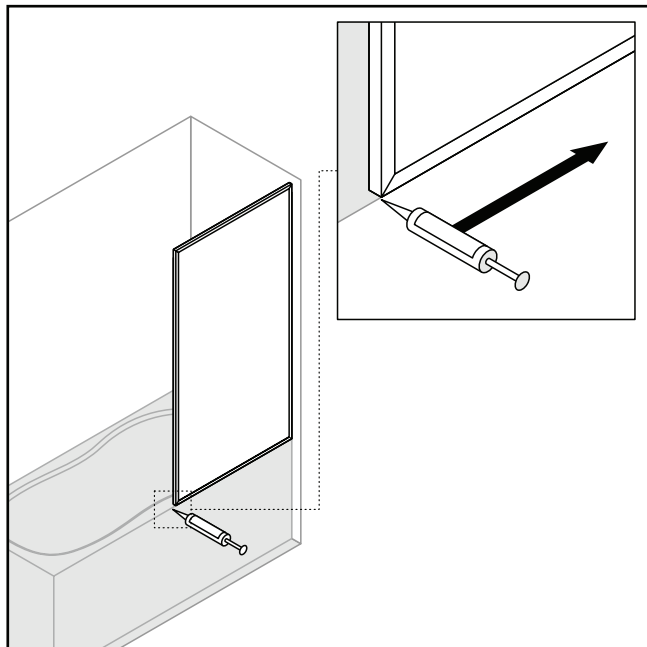
1.10) Installez le rail supérieur et le rail vertical extérieur

- Installez le rail vertical extérieur (#9) sur le panneau fixe (#5) par-dessus la bande d'étanchéité du rail vertical (#4).
- Tous les rails ont un angle de 45° pour assurer une connexion parfaite. Assurez-vous que leurs bords se rejoignent.
- Installez le rail vertical supérieur (n° 8) sur le panneau fixe (n° 5) par-dessus la bande de séparation du rail supérieur (n° 7).
- Tous les rails ont un angle de 45° pour assurer une connexion parfaite. Assurez-vous que leurs bords se rejoignent.

MODEL NUMBER / NÚMERO DE MODELO / NUMÉRO DE MODÈLE

VG6077XXCL/FL3462

Installation Steps / Pasos para la instalación / Étapes de l'installation



1.11

STEP 1.11 / PASO 1.11 / ÉTAPE 1.11

1.11) Apply silicone

- Apply clear silicone caulking to the wall and the tub side of the fixed panel.

1.11) Aplicación de silicona

- Aplique sellador de silicona transparente a la pared y al lado de la bañera del panel fijo.

1.11) Application de silicone

- Appliquez un calfeutrage en silicone transparent sur le mur et le côté baignoire du panneau fixe.

REGISTER YOUR PRODUCT
 REGISTRAR SU PRODUCTO
 ENREGISTREZ VOTRE PRODUIT

In order to activate your warranty, you must register your product.

Es necesario registrar su producto para activar su garantía.

Pour activer votre garantie, vous devrez enregistrer votre produit.



vigoindustries.com/register

SHARE YOUR VIGO PRODUCT AND GET FEATURED!

We hope you love your new VIGO item as much as we do!

Feel free to leave a review on vigoindustries.com and don't forget to share any photos on Instagram with **#vigoindustries**

The best renovations will be featured on blog.vigoindustries.com and [@vigoindustries](https://www.instagram.com/vigoindustries) social media.

Share your VIGO product and tag

#vigoindustries

for a chance to be featured.



vigoindustries