

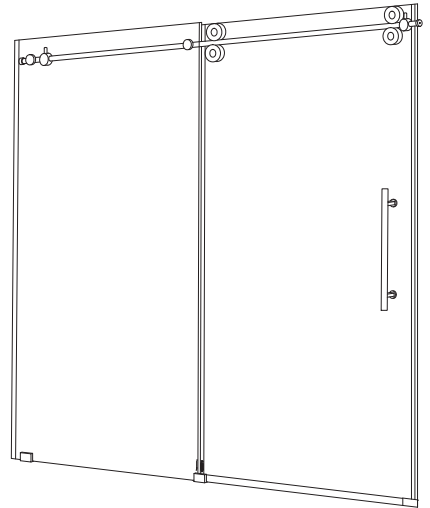
MODEL NUMBER / NÚMERO DE MODELO / NUMÉRO DE MODÈLE

VG6041

## VIGO ELAN Adjustable Frameless Sliding Shower Door VIGO ELAN Puerta de ducha corredera sin marco ajustable Porte de douche coulissante ajustable sans cadre VIGO ELAN

### PRODUCT FEATURES / CARACTERÍSTICAS DEL PRODUCTO / CARACTÉRISTIQUES DU PRODUIT

- Built-in horizontal adjustability makes this shower door easy to install
  - Includes all mounting hardware
  - Constructed from ANSI Z97.1 and 16 CFR 1201-certified tempered glass for added safety
  - RollerDisk™ Technology allows for up to 3/8" of adjustability as walls shift over time
  - High-quality stainless steel and solid brass hardware resist corrosion and tarnishing
  - All VIGO Shower Doors feature a quality assured Limited Lifetime Warranty
- El ajuste horizontal incorporado hace que esta puerta de ducha sea fácil de instalar
  - Incluye todo lo necesario para el armado
  - Construido con vidrio templado certificado ANSI Z97.1 y 16 CFR 1201 para mayor seguridad
  - La tecnología RollerDisk™ permite un ajuste de hasta 3/8" para acompañar el movimiento de las paredes con el paso del tiempo
  - Los herrajes de acero inoxidable y latón macizo de alta calidad resisten la corrosión y las manchas
  - Todas las Puertas de Ducha VIGO cuentan con Garantía Limitada de Por Vida.
- Le réglage horizontal intégré rend cette porte de douche facile à installer
  - Comprend tout le matériel nécessaire pour le montage
  - Construit à partir de verre trempé certifié ANSI Z97.1 et 16 CFR 1201 pour plus de sécurité
  - La technologie RollerDisk™ permet d'ajuster jusqu'à 3/8" lorsque les murs bougent avec le passage du temps
  - Le matériel en acier inoxydable de haute qualité et en laiton massif résiste à la corrosion et au ternissement
  - Toutes les portes de douche VIGO bénéficient d'une garantie de qualité limitée à vie.



**REGISTER YOUR PRODUCT  
REGISTRAR SU PRODUCTO  
ENREGISTREZ VOTRE PRODUIT**

### CERTIFICATE & WARRANTY / CERTIFICADO Y GARANTÍA / CERTIFICAT & GARANTIE

ANSI Z97.1 and 16 CFR 1201-certified glass  
All VIGO Shower Door have a Limited Lifetime Warranty

Vidrio certificado ANSI Z97.1 y 16 CFR 1201  
Todas las Puertas de Ducha VIGO tienen una Garantía Limitada de Por Vida.

ANSI Z97.1 et 16 CFR 1201 - Verre certifié  
Toutes les portes de douche VIGO bénéficient d'une garantie de qualité limitée à vie.



### NOTE / NOTA / REMARQUE

VIGO reserves the right to modify/update all hardware and glass components based on bettering the product for the end user's experience. If you have any questions contact VIGO Tech Support at 1-866-591-7792.

\*VIGO se reserva el derecho de modificar/actualizar todos los componentes de metal y vidrio con la finalidad de mejorar el producto para la experiencia del usuario final. Si tiene alguna pregunta, comuníquese con el Servicio Técnico de Productos VIGO al 1-866-591-7792.

\*VIGO se réserve le droit de modifier/mettre à jour tout le matériel et les composants en verre avec l'objectif d'améliorer le produit pour l'expérience de l'utilisateur final. Si vous avez des questions, veuillez contacter le support technique VIGO en appelant 1-866-591-7792.

### SAFETY PRECAUTIONS / PRECAUCIONES DE SEGURIDAD / PRÉCAUTIONS DE SÉCURITÉ

This Installation Guide uses the following symbols to indicate important information. Always observe the instructions indicated by these symbols.  
Esta guía de instalación utiliza los siguientes símbolos para indicar información importante. Preste atención siempre a las instrucciones indicadas con estos símbolos.  
Ce guide d'installation utilise les symboles suivants pour indiquer des informations importantes. Respectez toujours les instructions indiquées par ces symboles.

### WARNING / ADVERTENCIA / AVERTISSEMENT

Instructions that, if ignored, could result in death or serious personal injury caused by incorrect handling or installation of the product. These instructions must be observed for safe installation.

Instrucciones que, si son ignoradas, podrían provocar la muerte o lesiones personales graves debido una manipulación o instalación incorrecta del producto. Estas instrucciones deben ser observadas para una instalación segura.

Des instructions qui, en cas d'être ignorées, pourraient entraîner la mort ou des blessures graves causées par une manipulation ou une installation incorrecte du produit. Ces instructions doivent être respectées pour une installation en toute sécurité.

### IMPORTANT / IMPORTANTE / IMPORTANT

Maintenance and other important non-personal injury and non-material damage instructions or statements that should be observed.

Instrucciones o declaraciones sobre mantenimiento para evitar daños no personales y no materiales que deben ser observadas.

Des instructions ou déclarations importantes sur l'entretien ou d'autres sujets, qui ne causent pas ni de blessures ni de dégâts non matériels à être observées.

IT IS HIGHLY ADVISED TO DRY FIT THE UNIT PRIOR TO ANY INSTALLATION.  
ES SUMAMENTE RECOMENDABLE AJUSTAR LA UNIDAD EN SECO PREVIO A CUALQUIER INSTALACIÓN.  
IL EST FORTEMENT CONSEILLE D'AJOUTER A SEC L'APPAREIL AVANT L'INSTALLATION.

In order to activate your warranty, you must register your product.

Es necesario registrar su producto para activar su garantía

Pour activer votre garantie, vous devrez enregistrer votre produit.



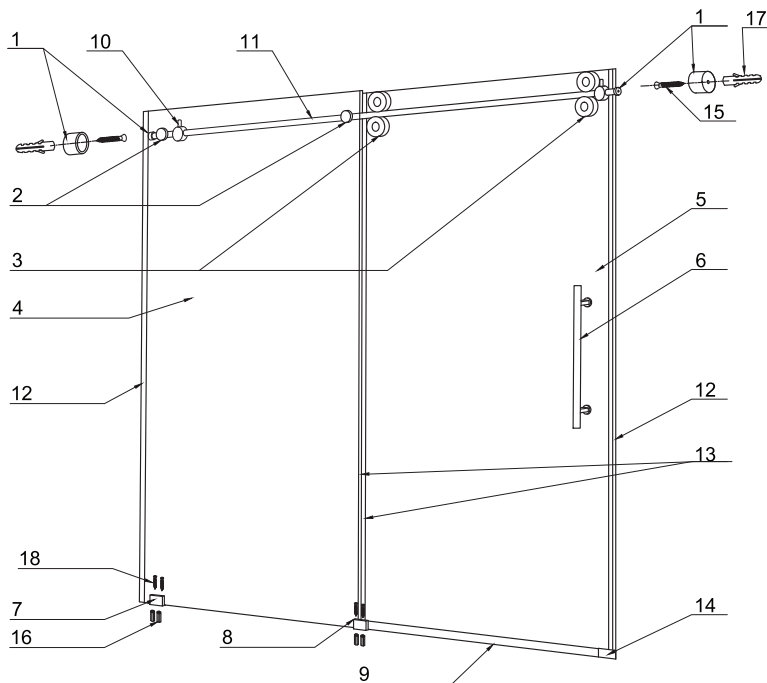
[vigoindustries.com/register](http://vigoindustries.com/register)

**ACTIVATE NOW  
¡ACTÍVELA AHORA!  
ACTIVEZ-LA MAINTENANT**

## INSTRUCTIONS FOR SHOWER DOOR / INSTRUCCIONES PARA LA PUERTA DE DUCHA / INSTRUCTIONS POUR PORTE DE DOUCHE

PLEASE READ INSTRUCTIONS BEFORE PROCEEDING / POR FAVOR, LEA LAS INSTRUCCIONES ANTES DE PROCEDER CON LA INSTALACIÓN /  
VEUILLEZ LIRE LES INSTRUCTIONS AVANT DE PROCÉDER

### Parts List / Lista de partes / Liste des pièces



- 1 Wall mount bracket (2pc)
- 2 Fixed panel holders (2pc)
- 3 Rollers (4pc)
- 4 Fixed panel (1pc)
- 5 Door (1pc)
- 6 Handle assembly (1pc)
- 7 Fixed panel bottom clip (1pc)
- 8 Door bottom guide (1pc)
- 9 Door threshold (1pc)
- 10 Door stopper (2pc)
- 11 Structural rail (1pc)
- 12 Door and fixed panel seal strip (2pc)
- 13 Door seal strip (3pc., 1 of each is extra)
- 14 Threshold extension clip (1 pc)
- 15 Hex screw 1 5/8" (2pc)
- 16 Plastic anchors green (4pc)
- 17 Plastic anchors white (2pc)
- 18 Phillips screw 1 1/8" (4pc)
- 19 Allen key pack (1 pack)

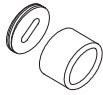

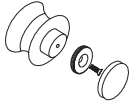

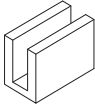
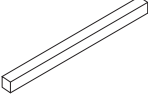

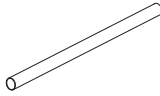
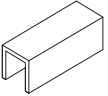

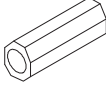
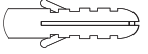

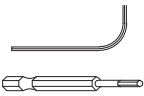
- 1 Soporte de montaje sobre pared (2pc)
- 2 Soportes del panel fijo (2pc)
- 3 Rodillos (4pc)
- 4 Panel fijo (1pc)
- 5 Puerta (1pc)
- 6 Partes de la manija (1pc)
- 7 Clip inferior del panel fijo (1pc)
- 8 Guía inferior de la puerta (1pc)
- 9 Umbral de puerta (1pc)
- 10 Tope de puerta (2pc)
- 11 Riel estructural (1pc)
- 12 Tira de sellado de puerta y panel fijo (2pc)
- 13 Tira de sellado de puerta (3pc, una de cada una es extra)
- 14 Clip de extensión del umbral (1pc)
- 15 Tornillo hexagonal de 1 5/8" (2pc)
- 16 Taco de plástico verde (4pc)
- 17 Taco de plástico blanco (2pc)
- 18 Tornillo Phillips de 1 1/8" (4pc)
- 19 Paquete de llaves Allen (1 paquete)

- 1 Support de montage mural (2pc)
- 2 Supports de panneau fixes (2pc)
- 3 Rouleaux (4pc)
- 4 Panneau fixe (1pc)
- 5 Porte (1pc)
- 6 Assemblage de la poignée (1pc)
- 7 Clip inférieur du panneau fixe (1pc)
- 8 Guide inférieur de la porte (1pc)
- 9 Seuil de porte (1pc)
- 10 Butée de porte (2pc)
- 11 Rail structurel (1pc)
- 12 Bande d'étanchéité pour la porte et le panneau fixe (2pc)
- 13 Bande d'étanchéité pour la porte (3pc, dont 1 de chaque extra)
- 14 Clip d'extension du seuil (1pc)
- 15 Vis à tête hexagonale 1 5/8" (2pc)
- 16 Chevilles en plastique vert (4pc)
- 17 Chevilles en plastique blanc (4pc)
- 18 Vis cruciforme 1 1/8" (4pc)
- 19 Clés Allen (1 paquet)



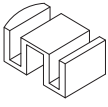
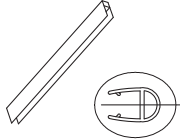
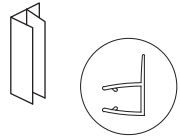
GLASS THICKNESS 3/8" / ESPESOR DEL VIDRIO 3/8" / ÉPAISSEUR DU VERRE 3/8"

NOTE: INSTALLATION MUST BE DONE BY A QUALIFIED, LICENSED PROFESSIONAL. / NOTA: LA INSTALACIÓN DEBE SER REALIZADA POR UN PROFESIONAL CALIFICADO Y CON LICENCIA. /  
REMARQUE : L'INSTALLATION DOIT ÊTRE EFFECTUÉE PAR UN PROFESSIONNEL QUALIFIÉ ET LICENCIÉ

## Parts List / Lista de partes / Liste des pièces



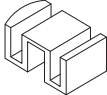
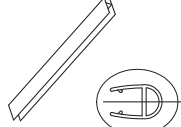

<p><b>1</b></p> <p>Wall mount bracket assembly Partes del soporte de montaje sobre pared Assemblage du support de montage mural</p>  <p>98018</p>	<p><b>2</b></p> <p>Fixed panel holder Assemblage du support de montage mural Support de panneau fixe</p>  <p>98019</p>	<p><b>3</b></p> <p>Roller Rodillos Rouleaux</p>  <p>98020</p>
<p><b>6</b></p> <p>Handle assembly Partes de la manija Assemblage de la poignée</p>  <p>98021</p>	<p><b>7</b></p> <p>Fixed panel bottom clip Clip inferior de panel fijo Attache inférieure du panneau fixe</p>  <p>98022</p>	<p><b>9</b></p> <p>Door threshold Umbral de puerta Rail structurel</p>  <p>95005-48 / 95005-52 / 95005-56 / 95005-60 / 95005-64 / 95005-68 / 95005-72</p>
<p><b>10</b></p> <p>Door stopper Tope de puerta Bande d'étanchéité pour la porte et le</p>  <p>98024</p>	<p><b>11</b></p> <p>Structural rail Riel estructural Rail structurel</p>  <p>98025-48 / 98025-52 / 98025-56 / 98025-60 / 98025-64 / 98025-68 / 98025-72</p>	<p><b>14</b></p> <p>Threshold extension clip Clip de extensión del umbral Clip d'extension du seuil</p>  <p>95006</p>
<p>* Make sure the adjustment at bottom is set to 10mm or 3/8" / *Asegúrese de que el ajuste en la parte inferior sea de 10 mm o 3/8" / * Assurez-vous que le réglage en bas est réglé sur 10mm ou 3/8"</p>		
<p><b>15</b></p> <p>HEX Screw 1 5/8" Tornillo hexagonal de 1 5/8" Vis à tête hexagonale 1 5/8"</p>  <p>98039</p>	<p><b>16</b></p> <p>Plastic anchor Taco de plástico Cheville en plastique</p>  <p>98037</p>	<p><b>17</b></p> <p>Plastic anchor Taco de plástico Cheville en plastique</p>  <p>98038</p>
<p><b>18</b></p> <p>Phillips 1 1/8" screw Tornillo phillips de 1 1/8" Vis cruciforme 1 1/8"</p>  <p>98035</p>	<p><b>19</b></p> <p>Allen key pack Paquete de llaves allen Paquet clés allen</p>  <p>MISC</p>	

## Black Glass / Vidrio Negro / Verre Noir

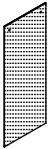


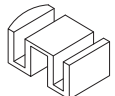
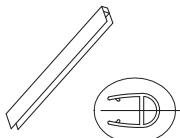
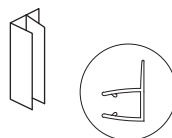
<p><b>4</b></p> <p>Fixed panel Panel fijo Panneau fixe</p>  <p>97015BLK4874 / 97015BLK5274 / 97015BLK5674 / 97015BLK6074 / 97015BLK6066 / 97015BLK6474 / 97015BLK6874 / 97015BLK7274</p>	<p><b>5</b></p> <p>Door Puerta Porte</p>  <p>97016CL4874 / 97016CL5274 / 97016CL5674 / 97016CL6074 / 97016CL6066 / 97016CL6474 97016CL6874 / 97016CL7274</p>	<p><b>8</b></p> <p>Door bottom guide Guía inferior de la puerta Guide inférieure de la porte</p>  <p>98023</p>
<p><b>12</b></p> <p>Door and fixed panel seal strip Tira de sellado de puerta y panel fijo Bande d'étanchéité pour la porte</p>  <p>96001G</p>	<p><b>13</b></p> <p>Door side seal strip Tira de sellado de la puerta Joint de porte latéral</p>  <p>96013G</p>	

## Parts List / Lista de partes / Liste des pièces

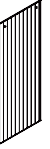
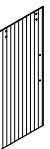
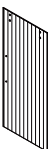
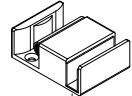
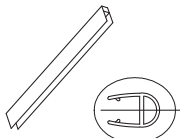
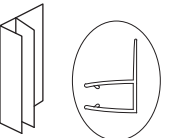
### Clear Glass / Vaso Transparente / Verre Propre

<p><b>4</b></p> <p>Fixed panel Panel fijo Panneau fixe</p>  <p>97015CL4874 / 97015CL5274 / 97015CL5674 / 97015CL6074 / 97015CL6066 / 97015CL6474 97015CL6874 / 97015CL7274</p>	<p><b>5</b></p> <p>Door Puerta Porte</p>  <p>97016CL4874 / 97016CL5274 / 97016CL5674 / 97016CL6074 / 97016CL6066 / 97016CL6474 97016CL6874 / 97016CL7274</p>	<p><b>8</b></p> <p>Door bottom guide* Guía inferior de la puerta* Guide inférieur de la porte*</p>  <p>98023</p>
<p><b>12</b></p> <p>Door and fixed panel seal strip Tira de sellado de puerta y panel fijo Bande d'étanchéité pour la porte</p>  <p>96001</p>	<p><b>13</b></p> <p>Door side seal strip Tira de sellado de la puerta Joint de porte latéral</p>  <p>96013</p>	

### Frosted Glass / Vidrio Escarchado / Verre Gelé

<p><b>4</b></p> <p>Fixed panel Panel fijo Panneau fixe</p>  <p>97015MT4874 / 97015MT5274 / 97015MT5674 / 97015MT6074 / 97015MT6066 / 97015MT6474 / 97015MT6874 / 97015MT7274</p>	<p><b>5</b></p> <p>Door Panel - Left Panel de puerta - Izquierda Panneau de porte - Gauche</p>  <p>97061MT4874 L / 97061MT5274 L / 97061MT5674 L / 97061MT6074 L / 97061MT6066 L / 97061MT6474 L / 97061MT6874 L / 97061MT7274 L</p>	<p><b>5*</b></p> <p>Door Panel - Right Panel de la puerta - Derecha Panneau de porte - Droit</p>  <p>97061MT4874 R / 97061MT5274 R / 97061MT5674 R / 97061MT6074 R / 97061MT6066 R / 97061MT6474 R / 97061MT6874 R / 97061MT7274 R</p>
<p><b>8</b></p> <p>Door bottom guide* Guía inferior de la puerta* Guide inférieur de la porte*</p>  <p>98023</p>	<p><b>12</b></p> <p>Door and fixed panel seal strip Tira de sellado de puerta y panel fijo Bande d'étanchéité pour la porte</p>  <p>96001</p>	<p><b>13</b></p> <p>Door side seal strip Tira de sellado de la puerta Joint de porte latéral</p>  <p>96013</p>

### Fluted Glass / Vidrio Estriado / Verre Cannelé

<p><b>4</b></p> <p>Fixed panel Panel fijo Panneau fixe</p>  <p>97015FL4874 / 97015FL5274 / 97015FL5674 / 97015FL6074 / 97015FL6066 / 97015FL6474 97015FL6874 / 97015FL7274</p>	<p><b>5</b></p> <p>Door Panel - Left Panel de puerta - Izquierda Panneau de porte - Gauche</p>  <p>97016FL4874 L / 97016FL5274 L / 97016FL5674 L / 97016FL6074 L / 97016FL6066 L / 97016FL6474 L / 97016FL6874 L / 97016FL7274 L</p>	<p><b>5*</b></p> <p>Door Panel - Right Panel de la puerta - Derecha Panneau de porte - Droit</p>  <p>97016FL4874 R / 97016FL5274 R / 97016FL5674 R / 97016FL6074 R / 97016FL6066 R / 97016FL6474 R / 97016FL6874 R / 97016FL7274 R</p>
<p><b>8</b></p> <p>Door bottom guide* Guía inferior de la puerta* Guide inférieur de la porte*</p>  <p>98023FL</p>	<p><b>12</b></p> <p>Door and fixed panel seal strip Tira de sellado de puerta y panel fijo Bande d'étanchéité pour la porte</p>  <p>96001FL</p>	<p><b>13</b></p> <p>Door side seal strip Tira de sellado de la puerta Joint de porte latéral</p>  <p>96013FL</p>

#### ! Important / Importante / Important

\*For installing the door bottom guide for the fluted glass, please refer to **Step B5**.  
The rest of the installation steps are the same with clear glass.

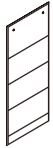

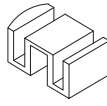
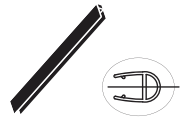

\*Para instalar la guía inferior de la puerta para el vidrio estriado, consulte el **Paso B5**.  
El resto de los pasos de instalación son los mismos con el vidrio transparente.

\*Pour installer le guide inférieur de porte pour le verre cannelé, veuillez vous référer à l'**étape B5**.  
Le reste des étapes d'installation sont les mêmes avec du verre clair.

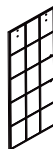
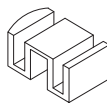
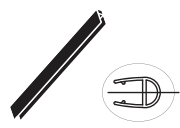



## Parts List / Lista de partes / Liste des pièces

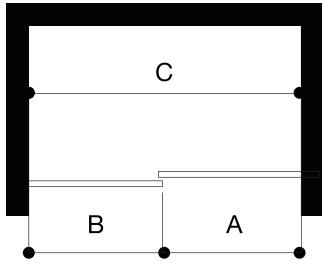
### Black Striped Glass / Vidrio rayado negro / Verre rayé noir

<p><b>4</b></p> <p>Fixed panel Panel fijo Panneau fixe</p> <p>97015SCL4874 / 97015SCL5274 / 97015SCL5674 / 97015SCL6074 / 97015SCL6066 / 97015SCL6474 / 97015SCL6874 / 97015SCL7274</p> 	<p><b>5</b></p> <p>Door Puerta Porte</p> <p>97016SCL4874 / 97016SCL5274 / 97016SCL5674 / 97016SCL6074 / 97016SCL6066 / 97016SCL6474 / 97016SCL6874 / 97016SCL7274</p> 	<p><b>8</b></p> <p>Door bottom guide* Guía inferior de la puerta* Guide inférieure de la porte*</p> <p>98023</p> 
<p><b>12</b></p> <p>Door and fixed panel seal strip Tira de sellado de puerta y panel fijo Bande d'étanchéité pour la porte</p> <p>96001BLK</p> 	<p><b>13</b></p> <p>Door side seal strip Tira de sellado de la puerta Joint de porte latéral</p> <p>96013BLK</p> 	

### Grid Glass / Rejilla de vidrio / Grille Verre

<p><b>4</b></p> <p>Fixed panel Panel fijo Panneau fixe</p> <p>97015GCL4874 / 97015GCL5274 / 97015GCL5674 / 97015GCL6074 / 97015GCL6066 / 97015GCL6474 / 97015GCL6874 / 97015GCL7274</p> 	<p><b>5</b></p> <p>Door Puerta Porte</p> <p>97016GCL4874 / 97016GCL5274 / 97016GCL5674 / 97016GCL6074 / 97016GCL6066 / 97016GCL6474 / 97016GCL6874 / 97016GCL7274</p> 	<p><b>8</b></p> <p>Door bottom guide* Guía inferior de la puerta* Guide inférieure de la porte*</p> <p>98023</p> 
<p><b>12</b></p> <p>Door and fixed panel seal strip Tira de sellado de puerta y panel fijo Bande d'étanchéité pour la porte</p> <p>96001BLK</p> 	<p><b>13</b></p> <p>Door side seal strip Tira de sellado de la puerta Joint de porte latéral</p> <p>96013BLK</p> 	

## Dimensions / Dimensiones / Dimensions



VIGO strongly recommends this installation be completed by a licensed professional. Installation of door unit requires at least two people. / VIGO recomienda firmemente que esta instalación sea completada por un profesional con licencia. La instalación de la puerta requiere al menos dos personas. / VIGO recommande fortement que cette installation soit complétée par un professionnel licencié. L'installation de l'unité de porte exige au moins deux personnes.

A, B & C dimensions were measured after shower enclosure was completely installed. / Las dimensiones a, b y c fueron medidas después de la instalación completa de la cabina de ducha. / Les dimensions a, b et c ont été mesurées après que la cabine de douche a été complètement installée

Model / Modelo / Modèle	A Door / Puerta / Porte	B Fixed Panel / Panel fijo / Panneau fixe	C Adjustable Width / Dimensión ajustable / Réglable largeur	Height / Altura / Hauteur	Door opening width / Ancho de apertura de puerta / Largeur d'ouverture de la porte
VG6041XX4874	25 5/8" x 73 3/4"	23 5/8" x 74"	44" - 58"	74"	19 1/2"
VG6041XX5274	27 3/4" x 73 1/2"	24 5/8" x 74"	48" - 52"	74"	21 1/2"
VG6041XX5674	29 3/4" x 73 1/2"	26 5/8" x 74"	52" - 56"	74"	23 1/2"
VG6041XX6074	31 1/2" x 73 3/4"	29 5/8" x 74"	56" - 60"	74"	25 1/2"
VG6041XX6066	31 5/8" x 65 1/2"	29 5/8" x 66"	56" - 60"	66"	25 1/2"
VG6041XX6474	33 5/8" x 73 1/2"	30 3/4" x 74"	60" - 64"	74"	27 1/2"
VG6041XX6874	35 5/8" x 73 1/2"	32 3/4" x 74"	64" - 68"	74"	29 1/2"
VG6041XX7274	37 1/2" x 73 3/4"	35 5/8" x 74"	68" - 72"	74"	31 1/2"

### ! Required tools / Herramientas necesarias / Outils nécessaires

- Square and/or Phillips #1 and #2 screwdriver / Destornillador de punta cuadrada y/o Phillips N° 1 y N° 2 / Tournevis à tête carrée et/ou cruciforme #1 et #2
- Flat head screwdriver / Destornillador de punta plana / Tournevis à tête plate
- Electric drill; 3/32", 1/8" or 3/16" drill bit (According to wall) / Taladro eléctrico; mecha de 3/32", 1/8" o 3/16" (en función de la pared) / Taladro eléctrico; mecha de 3/32", 1/8" o 3/16" (en función de la pared)
- Level / Nivel / Niveau
- Measuring tape / Cinta métrica / Ruban à mesurer
- Clear silicone caulking / Sellador de silicona transparente / Scellant au silicone transparent
- Utility knife / Cuchillo de uso / Cuchillo utilitario y sierra de arco
- Hacksaw / Sierra para metales / Scie à métaux

### ! Important / Importante / Important

- Handle fragile items with care to prevent personal injury or material damage. / Manipule los artículos frágiles con cuidado para evitar lesiones personales o daños materiales. / Manipulez les articles fragiles avec soin pour éviter les blessures corporelles et les dégâts matériels.
- The glass panels are tempered and cannot be cut. Never attempt to do so. / Los paneles de vidrio están templados y no pueden ser cortados. No intente nunca hacerlo. / Los paneles de vidrio están templados y no pueden ser cortados. No intente nunca hacerlo.
- Always rest glass on a level surface. / Apoye siempre el vidrio sobre una superficie nivelada. / Posez toujours le verre sur une surface plane.

### ! Before starting / Antes de empezar / Avant de commencer

Compare items on your invoice with what you have received. Carefully review the Parts List on page 2. If any items are missing, please call VIGO Industries at 1-866-591-7792. Please check our website at [www.vigoindustries.com](http://www.vigoindustries.com) for additional information or instructional videos. / Compare los artículos en su factura con los que ha recibido. Revise cuidadosamente la lista de piezas de la página 2. Si falta algún elemento, comuníquese con VIGO Industries al 1-866-591-7792. Consulte nuestro sitio web [www.vigoindustries.com](http://www.vigoindustries.com) para obtener información adicional o videos con instrucciones. / Comparez les éléments de votre facture avec ce que vous avez reçu. Contrôlez attentivement la liste de pièces à la page 2. S'il y a des éléments manquants, veuillez appeler VIGO Industries au 1-866-591-7792. Veuillez consulter notre site Web à l'adresse [www.vigoindustries.com](http://www.vigoindustries.com) pour des informations supplémentaires ou des vidéos d'instructions.

### ! Important / Importante / Important

Fiberglass, acrylic or sheetrock construction might not be sufficiently strong enough to support the shower door enclosure. You should use the wood framing from behind the face edge of the stall to provide a secure mounting to the door. Apply a bead of silicone between the walls and base of the stall. For optimum performance, you should install the shower door perfectly level on a level surface. By not leveling the unit during construction the unit may leak causing possible water damage. /

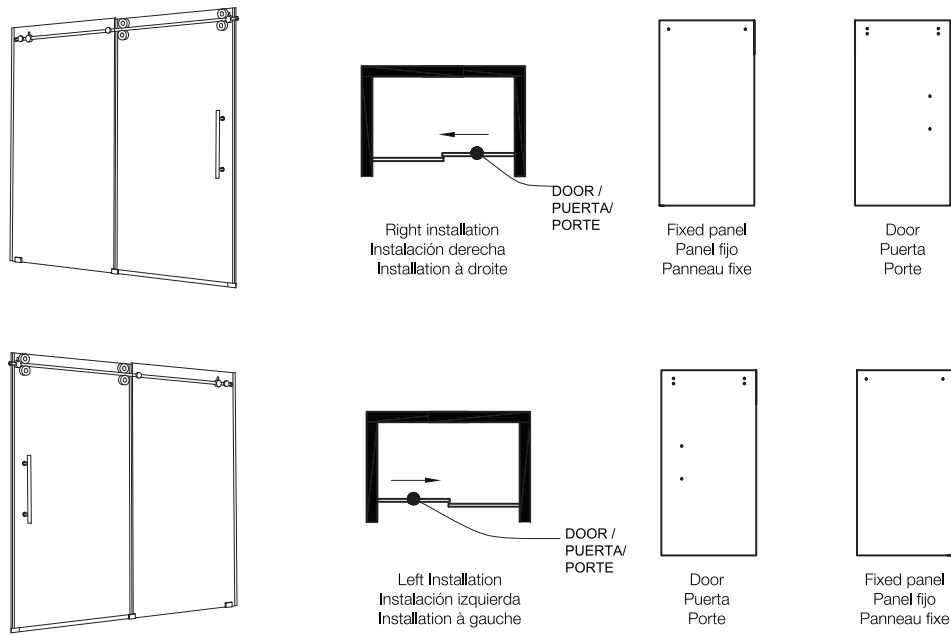
Las estructuras de fibra de vidrio, acrílico o tableros de yeso pueden no ser lo suficientemente fuertes para soportar la cabina de ducha. Utilice la estructura de madera desde detrás del borde frontal de la ducha para proporcionar un montaje seguro para la puerta. Aplique un cordón de silicona entre las paredes y la base de la ducha. Para un funcionamiento óptimo, deberá instalar la puerta de la ducha perfectamente nivelada sobre una superficie nivelada. Si no nivela la unidad durante la instalación, la unidad podría tener fugas y causar posibles daños por agua. /

La construction en fibre de verre, en acrylique ou en plaques de plâtre peut ne pas être suffisamment solide pour supporter la cabine de la porte de douche. Vous devriez utiliser de la charpente en bois située derrière le bord avant de la cabine pour assurer un montage sécurisé pour la porte. Appliquez un cordon de silicone entre les murs et la base de la cabine. Pour une performance optimale, vous devriez installer la porte de la douche parfaitement à niveau sur une surface plane. En ne nivelant pas l'unité pendant l'installation, l'unité pourrait avoir des fuites d'eau et causer des dégâts.

## Left - Right Installation / Izquierda - Instalación derecha / Installation de gauche à droite

The clear glass model has a reversible door and can be installed to the right or left side. The matte glass and fluted glass model is not reversible and the direction of installation is specific to the model number. The textured side of the matte glass and fluted glass unit should always be installed on the outside of the unit. (see configuration diagram below) / El modelo de cristal transparente tiene una puerta reversible y se puede instalar a la derecha o a la izquierda. El modelo de vidrio mate y vidrio estriado no es reversible y la dirección de instalación es específica para el número de modelo. El lado texturizado de la unidad de vidrio mate y vidrio estriado siempre debe instalarse en el exterior de la unidad. (ver diagrama de configuración a continuación) / Le modèle en verre clair a une porte réversible et peut être installé à droite ou à gauche. Le modèle verre mat et verre cannelé n'est pas réversible et le sens de pose est spécifique au numéro de modèle. Le côté texturé de l'unité de verre mat et de verre cannelé doit toujours être installé à l'extérieur de l'unité. (voir schéma de configuration ci-dessous)

FIG. 1A (GLASS CONFIGURATION DIAGRAM)  
 FIG. 1A (DIAGRAMA DE CONFIGURACIÓN DEL VIDRIO)  
 FIG. 1A (DIAGRAMME D'INSTALLATION VERRE)



### ! Important / Importante / Important

- Verify that the overall size of the shower door opening is appropriate for the shower enclosure. / Verifique que el tamaño total de la abertura de la puerta de la ducha sea apropiado para la cabina de ducha. / Vérifiez que la taille totale de l'ouverture pour la porte de la douche est adaptée à la cabine de douche.
- Due to individual site variations, exact guidelines for every situation cannot be supplied. The recommended framing and dimensional requirements are shown for a typical application and may vary depending on the site requirements. / Debido a las variaciones individuales de los sitios, no se pueden proporcionar directrices exactas para cada situación. Los requisitos de estructura y dimensiones recomendados que se indican son para una aplicación típica y pueden variar según los requisitos del sitio específico. / En raison des variations d'un site à l'autre, on ne peut pas fournir des directives exactes pour chaque situation. Les exigences d'encadrement et de dimensions recommandées sont indiquées pour une application typique et peuvent varier en fonction des exigences du site spécifique.
- To prevent damage to the finish, you should protect the shower cabin bottom with a cardboard protector before beginning the installation. / Para evitar dañar el acabado, cubra el piso de la ducha con un protector de cartón antes de iniciar la instalación. / Pour éviter d'endommager la finition, vous devriez protéger le fond de la cabine de douche avec un protecteur en carton avant de commencer l'installation. / Pour éviter d'endommager la finition, vous devriez protéger le fond de la cabine de douche avec un protecteur en carton avant de commencer l'installation.
- Ensure that there is sufficient structural support behind the shower wall to hold the weight of the shower door. If there is insufficient enough support, then reinforce the shower walls with wooden studs prior to shower door installation. [SEE FIG. 1] / Asegúrese de que haya suficiente soporte estructural detrás de la pared de la ducha para soportar el peso de la puerta de ducha. Si no hay suficiente apoyo, refuerce las paredes de la ducha con montantes de madera antes de instalar la puerta de la ducha. [VER FIG. 1] / Assurez-vous qu'il y a suffisamment de support structurel derrière la paroi de la douche pour supporter le poids de la porte de la douche. Si le support est insuffisant, renforcez les parois de la douche avec des montants en bois avant d'installer la porte de la douche. [VOIR FIG. 1]

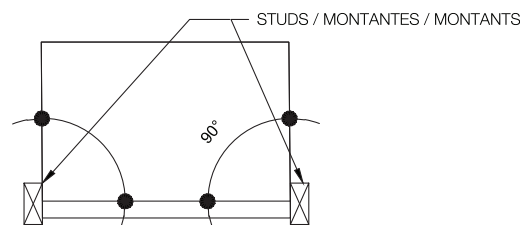


FIG.1

## Installation Steps / Pasos para la instalación / Étapes de l'installation

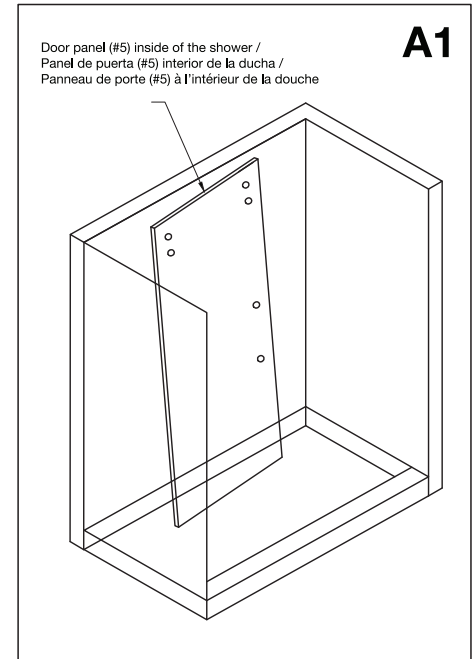
\*NOTE: Prior to any installation, mark lines on the floor and wall for proper dry fit. Proper planning is imperative for proper installation. The measurements of 70 7/16" or 62 3/8" should just be used as a guide. Your actual dimensions may vary. / \*NOTA: Antes de la instalación, marque las líneas en el piso y la pared para un ajuste en seco adecuado. Es imprescindible una planeación adecuada para una instalación correcta. Las medidas de 70 7/16" o 62 3/8" solo deben ser utilizadas como guía. Las dimensiones reales en su caso pueden variar. / \*REMARQUE: Avant toute installation, marquez les lignes sur le sol et le mur pour un ajustement parfait à sec. Une bonne planification est impérative pour une installation correcte. Les mesures de 70 7/16" ou 62 3/8" doivent servir de guide uniquement. Vos dimensions réelles peuvent varier.

### A. Installing the structural rail / Étapes de l'installation / Installation du rail structurel

1. Place the door panel (#5) into the shower first making sure to rest the glass in a manner that the glass or base/tub does not incur damage. /

1. Primero coloque el panel de la puerta (#5) en la ducha asegurándose de apoyar el vidrio de manera que el vidrio o la base/bañera no sufran daños. /

1. Placez d'abord le panneau de la porte (#5) dans la douche en veillant à poser le verre de manière à ne pas endommager le verre ou la base/la baignoire.



2. Place the structural rail into the cabin. Make sure that the wall mount brackets (#1) are assembled on the rail before doing this. If the rail is too long, cut it 5/8" - 3/4" shorter than the cabin opening with a hacksaw to fit properly in the opening.

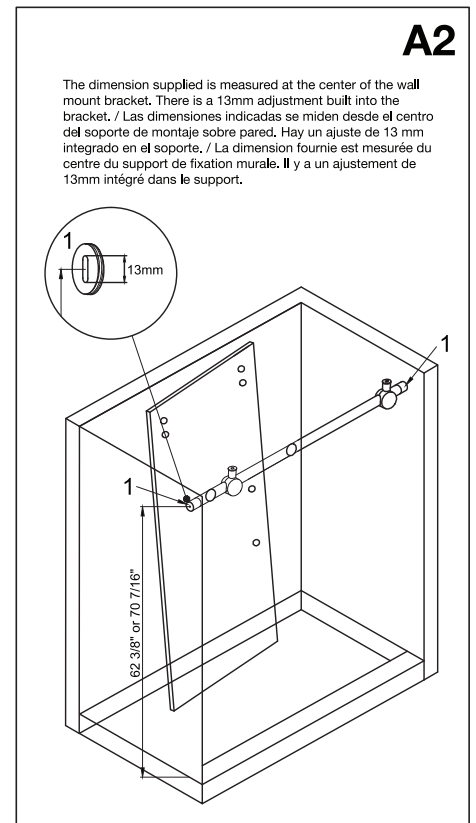
Arrange the glass according to the configuration you've chosen from page 4. Measure 70 7/16" for all shower doors or 62 3/8" for tub doors from the floor or curb of base. Mark this location. This will be the height of your wall mount bracket assembly (#1). /

2. Coloque el riel estructural en la cabina. Asegúrese de que los soportes de montaje sobre pared (#1) estén ensamblados en el riel antes de hacer esto. Si el riel es demasiado largo, córtelo para que sea 5/8" - 3/4" más corto que la abertura de la cabina, utilizando una sierra de arco para que encaje correctamente en la abertura.

Coloque el vidrio de acuerdo con la configuración que haya elegido en la página 4. Mida 70 7/16" para todas las puertas de ducha o 62 3/8" para las puertas de bañera desde el piso o el borde de la base. Marque esta ubicación. Esta será la altura de las partes armadas del soporte de montaje sobre pared (#1). /

2. Placez le rail structurel à l'intérieur de la cabine. Assurez-vous que les supports de fixation murale (#1) soient assemblés sur le rail avant de procéder. Si le rail est trop long, coupez-le de 5/8" à 3/4" de moins que l'ouverture de la cabine avec une scie à métaux pour l'adapter correctement à l'ouverture.

Disposez le verre en fonction de la configuration choisie à la page 4. Mesurez 70 7/16" pour toutes les portes de douche ou 62 3/8" pour les portes de baignoire depuis le sol ou le rebord de la base. Marquez cette position. Ce sera la hauteur de votre support de fixation murale (#1).



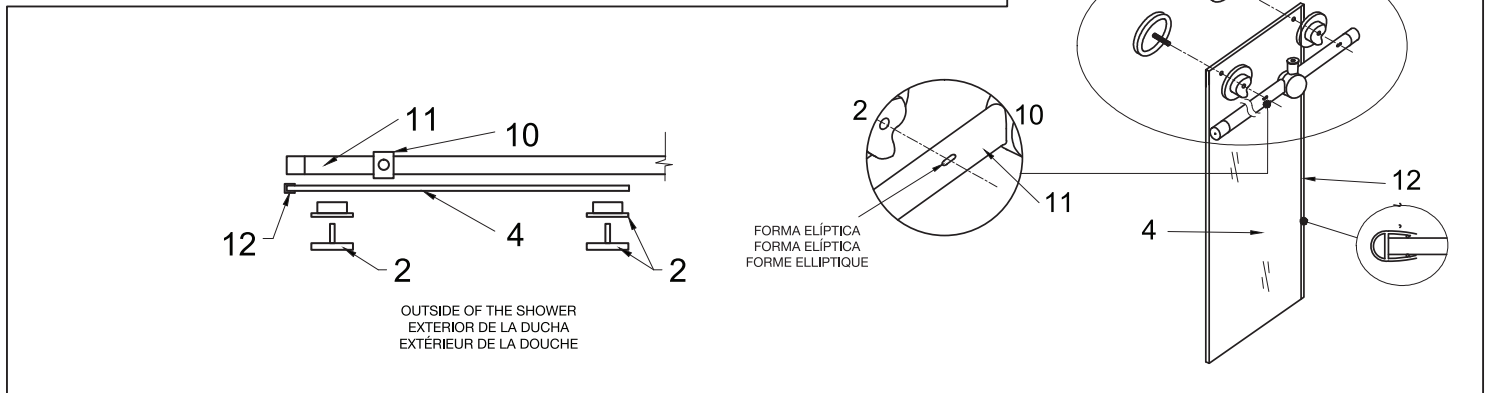
**! Make sure to cut the rail on the shower door side only. This is the end with no fixed panel holders. /**

**Asegúrese de cortar el riel sólo del lado de la puerta de ducha. Este es el extremo sin soportes del panel fijo. /**

**Assurez-vous de couper le rail uniquement du côté de la porte de douche. C'est l'extrémité sans supports du panneau fixe.**

## Installation Steps / Pasos para la instalación / Étapes de l'installation

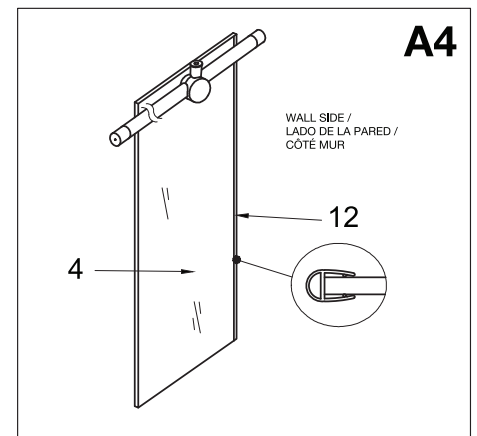
3. Note that the openings on structural rail for the fixed panel holders have an elliptical shape. This allows the holder screws inside the rail to move to the left and right. This will help in accommodating an uneven wall condition. Once you find the right position for the fixed panel (#4) tighten the allen key and cover to secure the fixed panel onto the rail. / Tenga en cuenta que las aberturas en el riel estructural para los soportes del panel fijo tienen una forma elíptica. Esto permite que los tornillos del soporte se muevan hacia la izquierda y hacia la derecha dentro del riel. Esto ayudará en la adaptación a una pared irregular. Una vez que encuentre la posición correcta para el panel fijo (#4), apriete con la llave Allen y cubra para asegurar el panel fijo en el riel. / Notez que les ouvertures sur le rail structural pour les supports du panneau fixe ont une forme elliptique. Cela permet de déplacer les vis du support à l'intérieur du rail vers la gauche et la droite. Cela aidera à l'adaptation à mur irrégulier. Une fois que vous avez trouvé la bonne position pour le panneau fixe (#4), serrez la vis Allen et le couvercle pour fixer le panneau fixe sur le rail.



4. Attach seal strip (#12) to the fixed panel on the side that sits against the wall. Start at the bottom and work your way up, using the heel of your hand to firmly press the seal strip onto the glass. /

4. Fije la tira de sellado (#12) al panel fijo del lado en que se une a la pared. Comience por la parte inferior y avance hacia arriba, usando la palma de la mano para presionar firmemente la tira de sellado sobre el vidrio. /

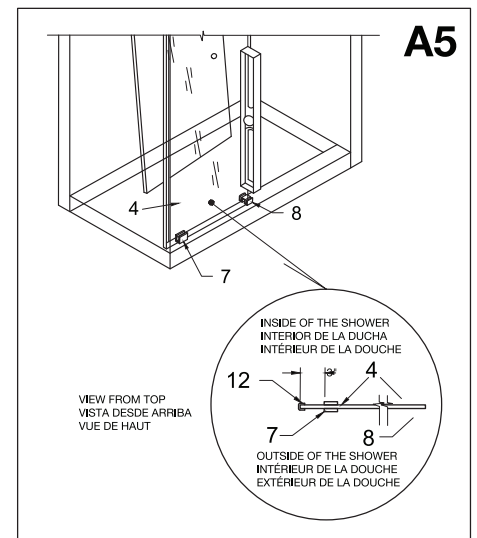
4. Fixez la bande d'étanchéité (#12) sur le panneau fixe du côté qui se trouve contre le mur. Commencez par le bas et avancez à l'aide du talon de la main pour appuyer fermement la bande de joint sur le verre. /



5. Position the fixed panel bottom clip (#7) approximately 3 inches from the wall. Position the door bottom guide (#8) on the floor making sure the edge of the fixed panel ends at the middle portion of the bottom guide. /

5. Coloque el clip inferior del panel fijo (#7) aproximadamente a 3 pulgadas de la pared. Coloque la guía inferior de la puerta (#8) en el piso asegurándose de que el borde del panel fijo termine en la parte central de la guía inferior. /

5. Positionnez le clip inférieur du panneau fixe (#7) à environ 3 pouces du mur. Positionnez le guide inférieur de la porte (#8) sur le sol en vous assurant que le bord du panneau fixe se termine à la partie médiane du guide inférieur.

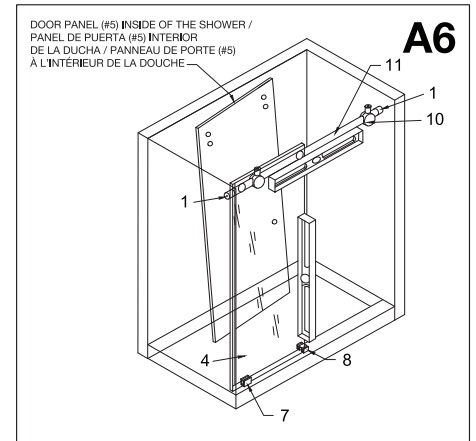


## Installation Steps / Pasos para la instalación / Étapes de l'installation

6. Position the fixed panel (#4) correctly using a level. Mark the circumference location of the wall mount brackets (#1) on the wall. Mark the fixed panel bottom clip (#7) location and bottom door guide (#8) on the floor. /

6. Coloque el panel fijo (#4) en la posición correcta usando un nivel. Marque la ubicación de la circunferencia de los soportes de montaje sobre pared (#1) en la pared. Marque la ubicación del clip inferior del panel fijo (#7) y la guía inferior de la puerta (#8) en el piso. /

6. Positionnez correctement le panneau fixe (#4) en utilisant un niveau. Marquez la circonférence des supports de fixation murale (#1) sur le mur. Marquez l'emplacement du clip inférieur du panneau fixe (#7) et du guide de la porte inférieur (#8) sur le sol. /

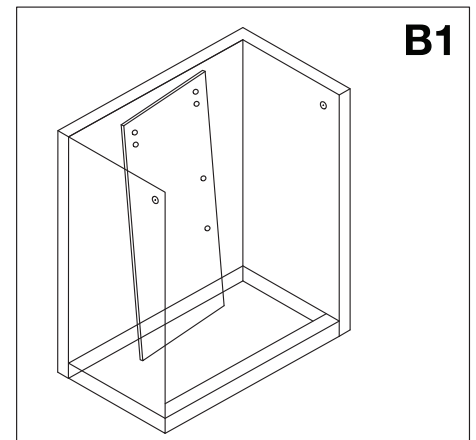


## B. Installing the fixed panel / Panneau de porte (#5) à l'intérieur de la douche / Installation du panneau fixe

1. Remove the fixed panel (#4) and structural rail (#11) assembly from the shower door opening. Find the center of the marked circumference on the wall. /

1. Retire el panel fijo (#4) y las partes armadas del riel estructural (#11) de la abertura de la puerta de la ducha. Encuentre el centro de la circunferencia marcada en la pared. /

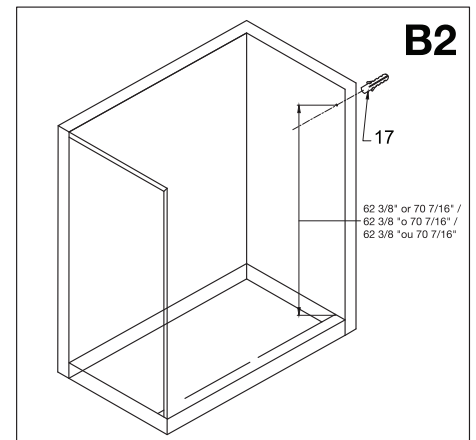
1. Retirez l'assemblage du panneau fixe (#4) et le rail structurel (#11) de l'ouverture de la porte de la douche. Trouvez le centre de la circonférence marquée sur le mur. /



2. Mark holes on the wall for the mounting screws. Drill holes and place plastic anchors (#17) inside them. Preferred method of installation negates anchors and has the installation going right into studs. /

2. Marque los orificios en la pared para los tornillos de montaje. Taladre los orificios y coloque los tacos de plástico (#17) dentro de ellos. El método preferido de instalación es evitar los anclajes y hacer que la instalación vaya directamente a los montantes. /

2. Marquez les trous sur le mur pour les vis de montage. Percez les trous et placez les chevilles en plastique (#17) à l'intérieur. La méthode d'installation préférée évite les chevilles, avec l'installation faite directement dans les montants. /



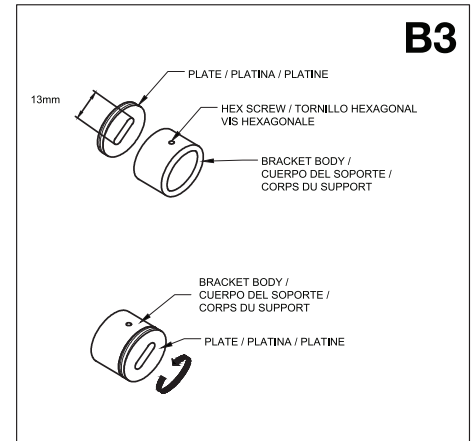


## Installation Steps / Pasos de instalación / Étapes d'installation

3. Remove the wall mount bracket assembly (#1) from the structural rail assembly. Unthread the plate from the bracket assembly body. There is a 13mm adjustment built into the plates for minor modifications. /

3. Retire las partes del soporte de montaje sobre pared (#1) de las partes del riel estructural. Desenrosque la platina del cuerpo del soporte de montaje. Hay un ajuste de 13 mm integrado en las platinas para permitir ajustes menores. /

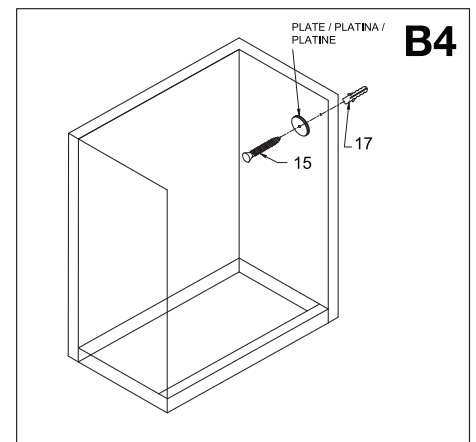
3. Retirez l'assemblage du support de montage mural (#1) de l'assemblage du rail structurel. Dévissez la platine du corps de l'assemblage du support de montage. Il y a un ajustement de 13mm intégré dans les platines pour des modifications mineures. /



4. Place plates to the wall over the plastic anchors. Screw plates in with 1 5/8" screws (#15). /

4. Coloque las platinas en la pared sobre los tacos de plástico. Atornille las platinas con tornillos de 1 5/8" (#15). /

4. Placez les platines dans le mur au-dessus des chevilles en plastique. Vissez les platines avec les vis 1 5/8" (#15). /



5. Place the fixed panel bottom clip (#7) and the door bottom guide (#8) to the marked locations on the floor. Drill the holes and place the plastic anchors (#16) inside them. Screw in the fixed panel bottom clip and the door bottom guide to the floor with 1 1/8" screws (#18). Note for applications where screws are not applicable the use of epoxy is highly recommended. /

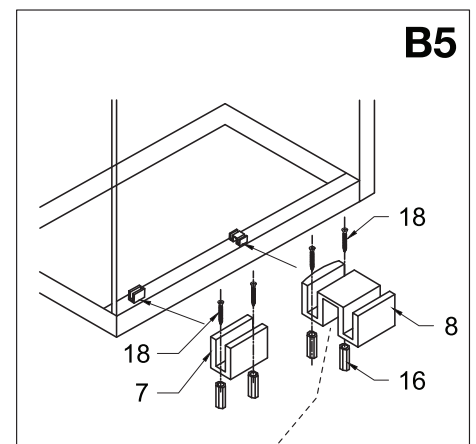
Refer to the type of material you are mounting to for the correct style of epoxy as it is specific to material (not provided). Epoxy should only be used on the fixed panel bottom clip and the bottom door guide. Proceed to Step 6 if this is your style of installation. /

5. Coloque el clip inferior del panel fijo (#7) y la guía inferior de la puerta (#8) en las ubicaciones marcadas en el piso. Taladre los orificios y coloque los tacos de plástico (#16) dentro de ellos. Atornille el clip inferior del panel fijo y la guía inferior de la puerta al piso con tornillos de 1 1/8" (#18). Nota: Para aplicaciones donde los tornillos no se pueden utilizar, se recomienda el uso de epoxi. /

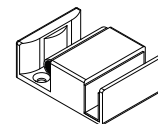
Consulte el tipo de material sobre el que está realizando la instalación para saber el tipo correcto de epoxi, ya que es específico para cada material (no incluido). El epoxi sólo debe ser utilizado en el clip inferior del panel fijo y la guía inferior de la puerta. Continúe con el Paso 6 si este es su tipo de instalación. /

5. Placez le clip inférieur du panneau fixe (#7) et le guide inférieur de la porte (#8) aux emplacements marqués sur le sol. Percez les trous et placez les chevilles en plastique (#16) à l'intérieur. Vissez le clip inférieur du panneau fixe et le guide inférieur de la porte au sol avec des vis 1 1/8" (#18). Remarque : Pour les applications où les vis ne peuvent pas être utilisés, l'utilisation d'époxy est fortement recommandée. /

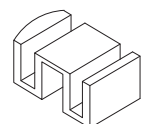
Pour le type d'époxy approprié, référez-vous au type de matériau sur lequel vous ferez le montage, car il est spécifique au matériau (non fourni). L'époxy ne doit être utilisé que sur le clip inférieur du panneau fixe et le guide de la porte inférieure. Passez à l'étape 6 s'il s'agit de votre type d'installation. /



FOR FLUTED GLASS  
PARA VIDRIO ESTRIADO  
POUR VERRE RAYÉ



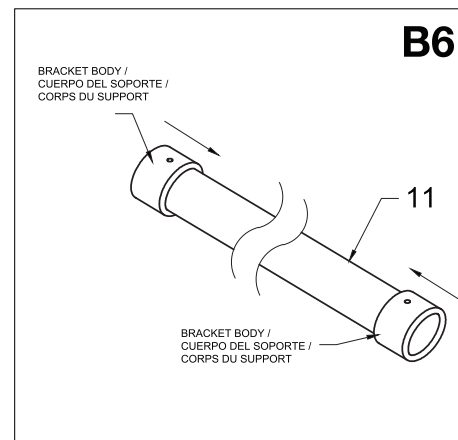
FOR ALL OTHER GLASS  
PARA TODOS LOS DEMÁS VIDRIO  
POUR TOUS LES AUTRES VERRE



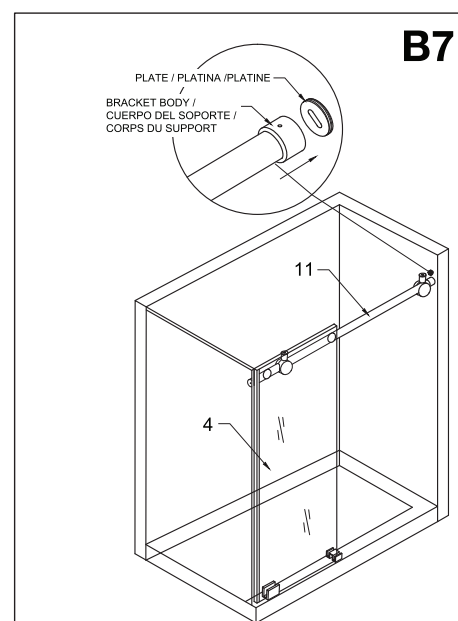


## Installation Steps / Pasos para la instalación / Étapes de l'installation

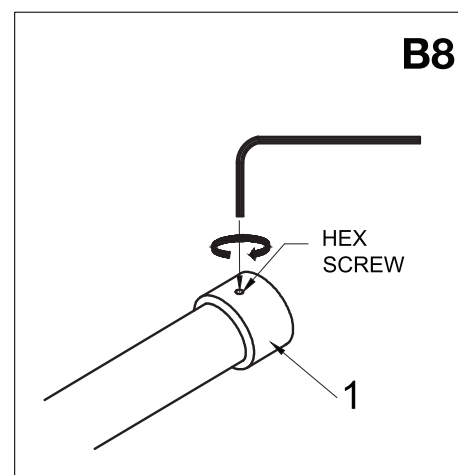
6. Place bracket body back on the rail. /
6. Vuelva a colocar el cuerpo del soporte en el riel. /
6. Remplacez le corps du support sur le rail.



7. Place the fixed panel with the structural rail assembly in its proper position and thread the bracket body to the plates. /
7. Coloque el panel fijo con las partes armadas del riel estructural en su posición correcta y atornille el cuerpo del soporte a las platinas. /
7. Placez le panneau fixe avec le rail structurel dans la position appropriée et vissez le corps du support sur les platines.



8. Tighten the hex screws on the brackets with the hex key (supplied). /
8. Apriete los tornillos hexagonales en los soportes con la llave hexagonal (suministrada). /
8. Serrez les vis hexagonales sur les supports avec la clé hexagonale (fournie).

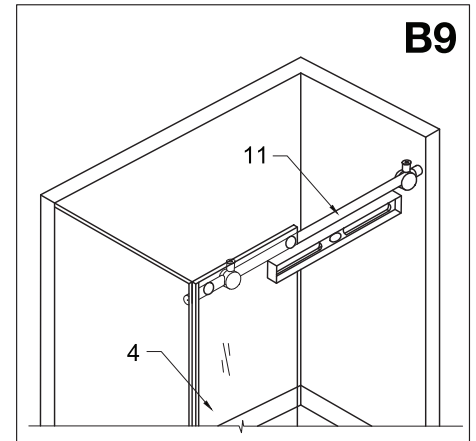


## Installation Steps / Pasos para la instalación / Étapes de l'installation

9. Check that the structural rail is level. If the rail is not level and not at the correct height, then remove the rail and use the built-in adjustments in the plates to modify as needed. /

9. Verifique que el riel estructural esté nivelado. Si el riel no está nivelado y no está a la altura correcta, retire el riel y use los ajustes incorporados en las platinas para realizar las modificaciones necesarias. /

9. Vérifiez que le rail structurel soit à niveau. Si le rail n'est pas à niveau et à la bonne hauteur, retirez-le et utilisez les réglages intégrés dans les platines pour faire des ajustements, si nécessaire.

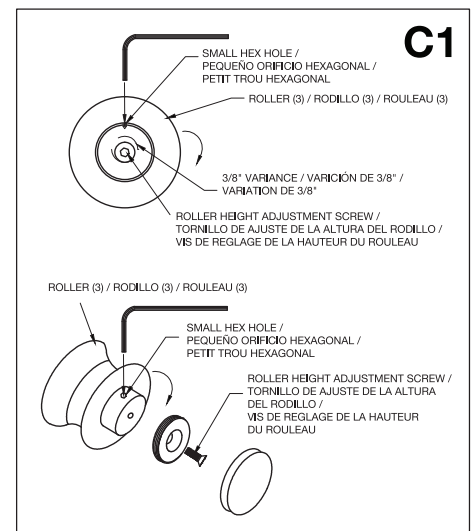


## C. Installing the fixed panel / Instalación de la puerta / Installation de la porte

1. Remove the rollers (#3) from the box, note that these are fully assembled. Carefully unthread the cap with a small head allen key. You will see a big hex screw, this is referred to as the roller height adjustment screw. /

1. Retire los rodillos (#3) de la caja. Tenga en cuenta que están completamente armados. Desenrosque cuidadosamente la tapa con una pequeña llave allen. Verá un tornillo hexagonal grande, el tornillo de ajuste de la altura del rodillo. /

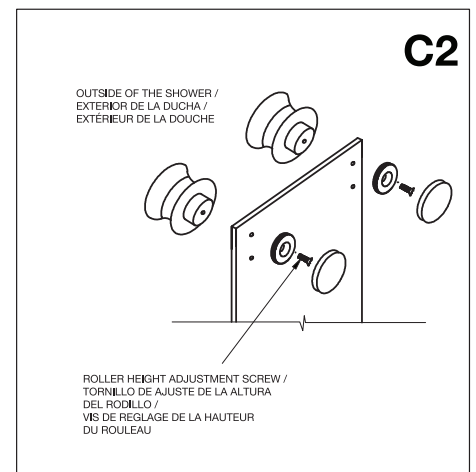
1. Retirez les rouleaux (#3) de la boîte. Notez qu'ils sont complètement installés. Dévissez soigneusement le capuchon avec une petite clé Allen. Vous verrez une grande vis à tête hexagonale, appelée vis de réglage de la hauteur du rouleau.



2. Use the provided allen key to unscrew the adjustment screw and dismantle the roller. Place the screw through door panel top holes and attach the two top rollers onto the door panel (#5). /

2. Use la llave Allen suministrada para desenroscar el tornillo de ajuste y desarmar el rodillo. Coloque el tornillo a través de los orificios superiores del panel de la puerta y fije los dos rodillos superiores al panel de la puerta (#5). /

2. Utilisez la clé Allen fournie pour dévisser la vis de réglage et démontez le rouleau. Placez la vis dans les trous supérieurs du panneau de la porte et fixez les deux rouleaux supérieurs au panneau de la porte (#5).

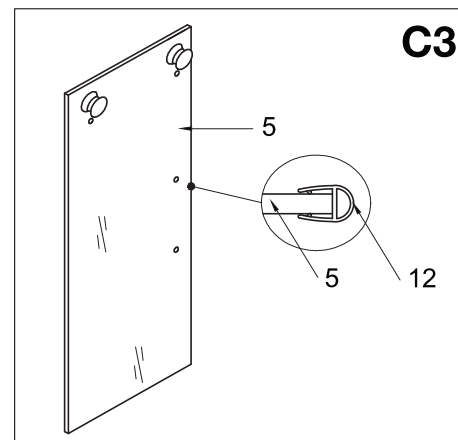


## Installation Steps / Pasos para la instalación / Étapes de l'installation

3. Attach seal strip (#12) to the door panel on the side that closes to the wall. Start at the bottom and work your way up, using the heel of your hand to firmly press the seal strip onto the glass. /

3. Fije la tira de sellado (#12) al panel de la puerta del lado en que se cierra contra la pared. Comience por la parte inferior y avance hacia arriba, usando la palma de la mano para presionar firmemente la tira de sellado sobre el vidrio. /

3. Fixez la bande d'étanchéité (#12) sur le panneau de la porte que se ferme contre le mur. Commencez par le bas et avancez à l'aide du talon de la main pour appuyer fermement la bande de joint sur le verre.



4. Place the two top rollers and the door panel (#5) assembly onto the structural rail (#11). Note that the rollers have a built-in mechanism that will provide adjustment for walls that are not 100% perpendicular to the floor. If necessary, loosen the adjustment screw and rotate the individual roller.

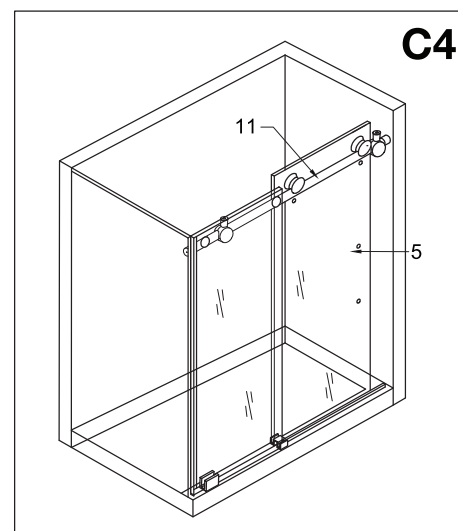
This will raise or lower the height that the roller sits on the structural rail. Once the rollers are properly adjusted and the door sits flush against the wall in the closed position, the adjustment will be complete. Fully tighten the adjustment screws and re-install the roller caps. /

4. Coloque los dos rodillos superiores y las partes armadas del panel de la puerta (#5) sobre el riel estructural (#11). Tenga en cuenta que los rodillos tienen un mecanismo incorporado que proporcionará el ajuste para las paredes que no sean 100% perpendiculares al piso.

Si es necesario, afloje el tornillo de ajuste y gire el rodillo individual. Esto aumentará o disminuirá la altura del rodillo sobre el riel estructural. El ajuste habrá sido completado una vez que los rodillos estén correctamente ajustados y la puerta quede al ras contra la pared en la posición cerrada. Apriete completamente los tornillos de ajuste y vuelva a instalar las tapas de los rodillos. /

4. Placez les deux rouleaux supérieurs et le panneau de la porte (#5) sur le rail structurel (#11). Notez que les rouleaux ont un mécanisme intégré qui permet un réglage pour les murs qui ne sont pas 100% perpendiculaires au sol.

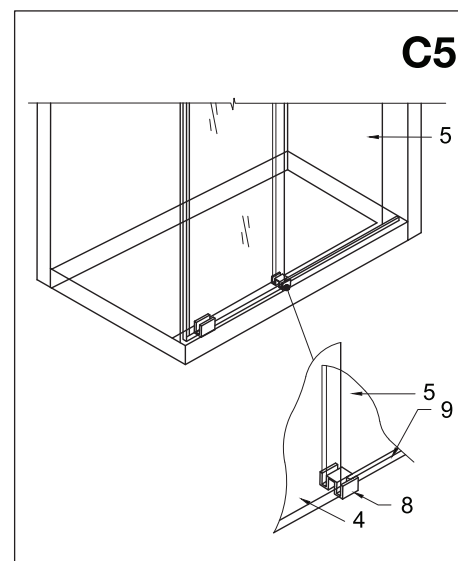
Si nécessaire, desserrez la vis de réglage et faites tourner le rouleau individuel. Cela augmentera ou diminuera la hauteur du rouleau sur le rail structurel. Une fois les rouleaux correctement réglés et la porte appuyée contre le mur dans la position fermée, le réglage sera terminé. Serrez à fond les vis de réglage et réinstallez les capuchons des rouleaux.



5. Verify that the bottom of the door rests in the back notch of the bottom door guide (#8). /

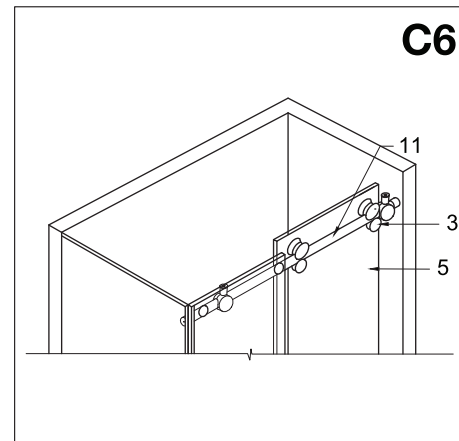
5. Verifique que la parte inferior de la puerta quede dentro de la muesca trasera de la guía inferior de la puerta (#8). /

5. Vérifiez que le bas de la porte repose dans l'encoche arrière du guide inférieur de la porte (#8).



## Installation Steps / Pasos para la instalación / Étapes de l'installation

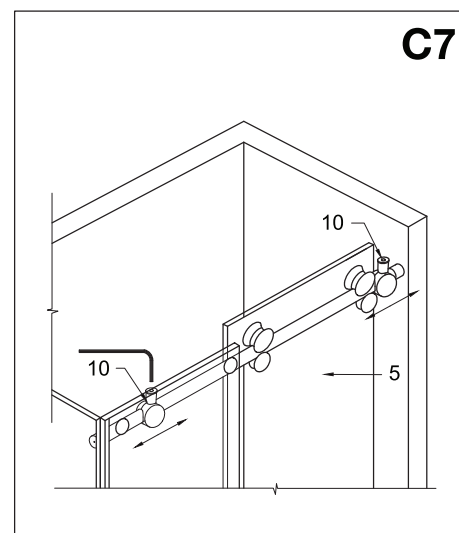
6. Screw the two bottom rollers (#3) to the door panel as illustrated in step C2. /  
 6. Atornille los dos rodillos inferiores (#3) al panel de la puerta como se ilustra en el paso C2. /  
 6. Vissez les deux rouleaux inférieurs (#3) sur le panneau de la porte, comme illustré à l'étape C2.



7. Adjust the stoppers' (#10) position on the structural rail and tighten the hex screws. Position the stoppers in a spot on the structural rail that will avoid the handle from hitting the glass when the door is in an open position. /

7. Ajuste la posición de los topes (#10) en el riel estructural y apriete los tornillos hexagonales. Coloque los topes en un lugar en el riel estructural que evite que la manija golpee el vidrio cuando la puerta está en posición abierta. /

7. Ajustez la position des bouchons (#10) sur le rail structurel et serrez les vis hexagonales. Placez les bouchons à un endroit spécifique du rail structurel afin d'éviter que la poignée ne heurte la vitre lorsque la porte est ouverte.



## D. Installing threshold / Instalación del umbral / Installation du seuil

1. Place the threshold (#9) into the bottom door guide (#8). Note that the end of the threshold should go halfway inside the bottom door guide and rest against the fixed panel (#4). If the threshold is too long, cut it with the hacksaw until it fits the opening. /

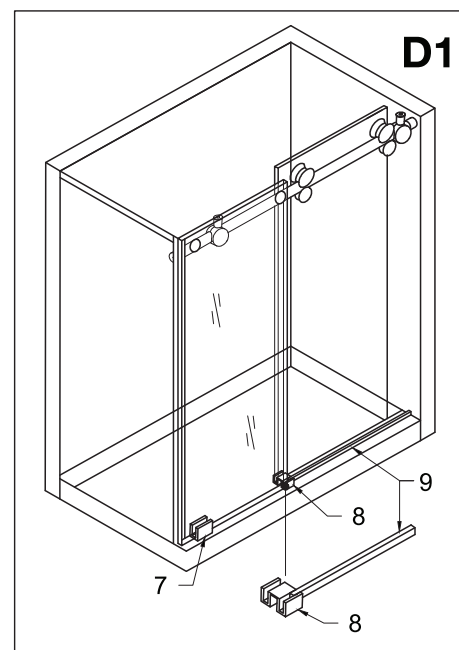
1. Coloque el umbral (#9) en la guía inferior de la puerta (#8). Tenga en cuenta que el final del umbral debe ir hasta medio camino dentro de la guía inferior de la puerta y quedar contra el panel fijo (#4).

Si el umbral es demasiado largo, córtelo con la sierra de arco hasta que encaje en la abertura. /

1. Placez le seuil (#9) dans le guide inférieur de la porte (#8). Notez que l'extrémité du seuil doit pénétrer à mi-chemin dans le guide inférieur de la porte inférieure et reposer contre le panneau fixe (#4).

Si le seuil est trop long, coupez-le avec la scie à métaux jusqu'à ce qu'il corresponde à l'ouverture.

In case the threshold is cut too short, use the threshold extension clip (#14) to extend the threshold accordingly. / En caso de que el umbral se haya cortado demasiado corto, use el clip de extensión del umbral (#14) para alargar el umbral en función de lo necesario. / Si le seuil est coupé trop court, utilisez le clip d'extension du seuil (#14) pour prolonger le seuil selon vos besoins.



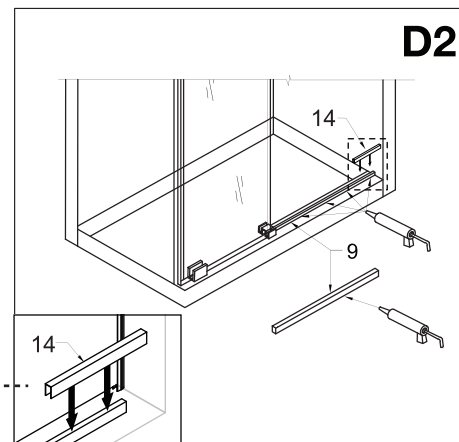
## Installation Steps / Pasos para la instalación / Étapes de l'installation

2. Remove the threshold. Apply silicone to the underside of the threshold. Place the threshold back onto its shower base around the inside and outside of the shower base. Remove any excess silicone from the threshold. /

2. Retire el umbral. Aplique silicona en la parte inferior del umbral. Coloque el umbral nuevamente sobre la base de la ducha alrededor del interior y el exterior de la base de la ducha. Retire cualquier exceso de silicona del umbral. /

2. Enlevez le seuil. Appliquez de la silicone sur le dessous du seuil. Placez le seuil sur la base de la douche autour de l'intérieur et de l'extérieur de la base de la douche. Retirez tout excès de silicone du seuil.

**!** NOTE: If the threshold is cut too short to extend to the wall, use the Threshold Extension Clip (#14).  
 NOTA: Si el umbral se corta demasiado para extenderlo hasta la pared, use el clip de extensión de umbral (#14).  
 REMARQUE: Si le seuil est coupé trop court pour s'étendre jusqu'au mur, utilisez le clip d'extension de seuil (n° 14).

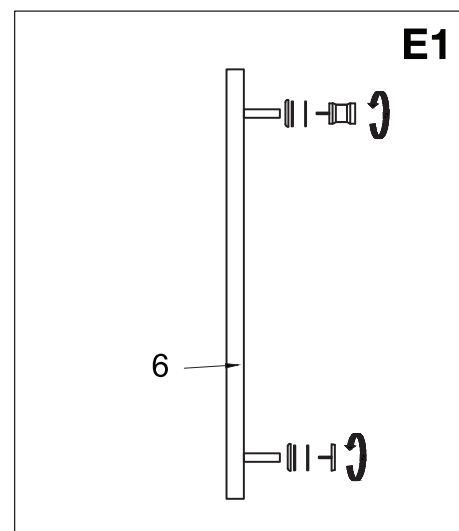


## E. Installing the handle / Instalación de la manija / Installation de la poignée

1. Unscrew the handle holders from the handle assembly (#6). /

1. Desenrosque los soportes de la manija de las partes armadas de la manija (#6). /

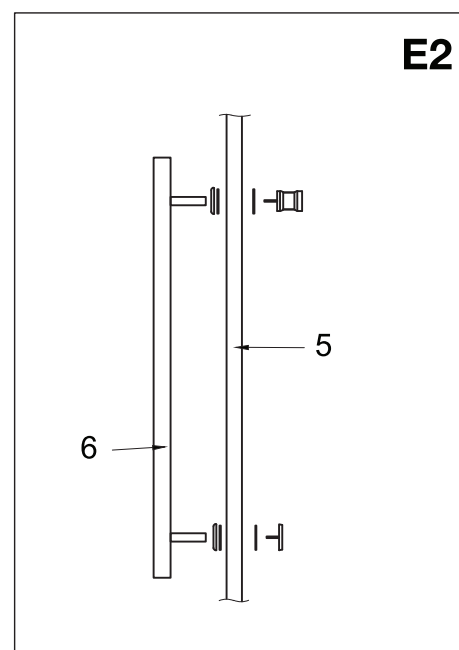
1. Dévissez les supports de la poignée de la poignée (#6).



2. Place the handle to the position on the door. Place plastic washers (supplied) on each side of the door. /

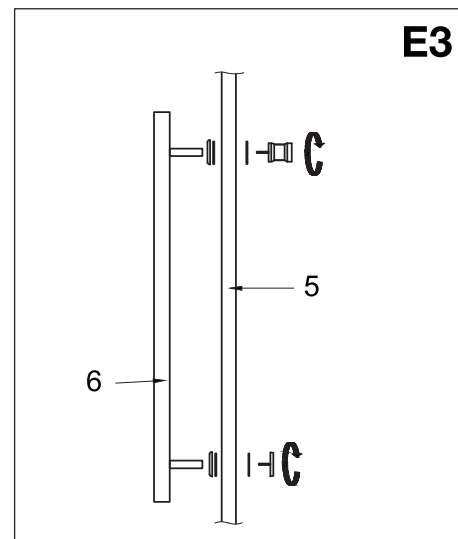
2. Coloque la manija en su posición en la puerta. Coloque las arandelas de plástico (suministradas) a cada lado de la puerta. /

2. Placez la poignée dans sa position sur la porte. Placez des rondelles en plastique (fournies) à chaque côté de la porte



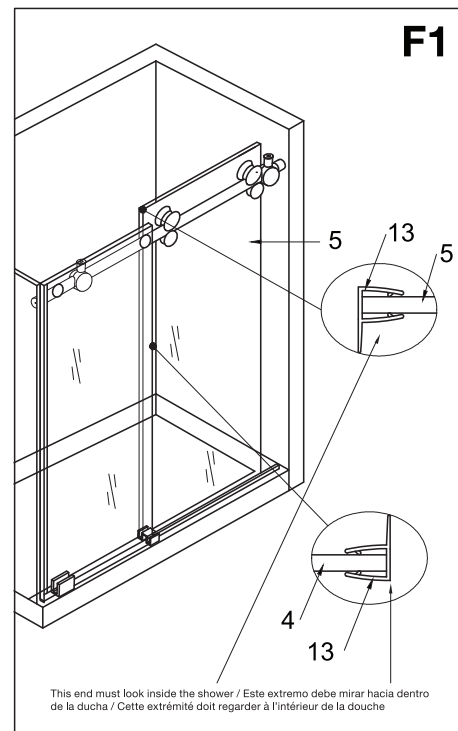
## Installation Steps / Pasos para la instalación / Étapes de l'installation

3. Tighten the handle nuts from inside the shower. /
3. Apriete las tuercas de la manija desde el interior de la ducha. /
3. Serrez les écrous de la poignée de l'intérieur de la douche.



## F. Installing the water seal strip / Instalación de las tiras de sellado contra el agua / Installation de la bande d'étanchéité à l'eau

1. Attach the seal strip (#13) to the door and the fixed panel, respectively. Start at the bottom and work your way up, using the heel of your hand to firmly press the seal strip onto the glass. /
1. Fije la tira de sellado (#13) a la puerta y al panel fijo, respectivamente. Comience por la parte inferior y avance hacia arriba, usando la palma de la mano para presionar firmemente la tira de sellado sobre el vidrio. /
1. Fixez la bande d'étanchéité (#13) à la porte et au panneau fixe, respectivement. Commencez par le bas et avancez à l'aide du talon de la main pour appuyer fermement la bande de joint sur le verre.

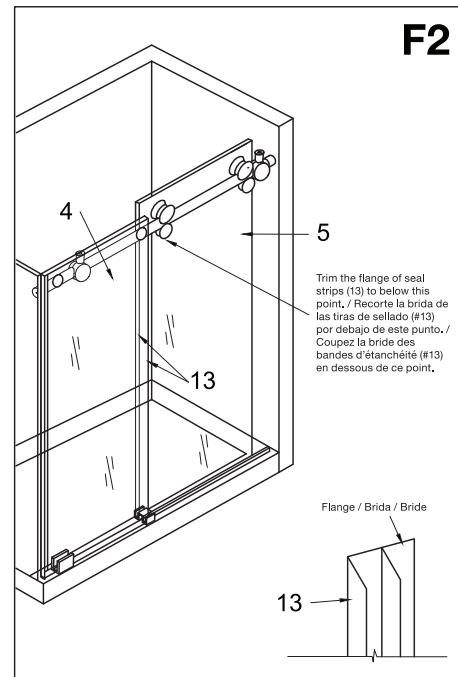


**Installation Steps / Pasos para la instalación / Étapes de l'installation**

2. Trim the flange on the seal strips so that there is enough clearance for the door to roll without the seal strips hitting against the rollers or door stopper. /

2. Recorte la brida de las tiras de sellado de manera que haya suficiente espacio para que la puerta ruede sin que las tiras de sellado toquen los rodillos o el tope de la puerta. /

2. Coupez la bride des bandes d'étanchéité de manière à laisser suffisamment de place pour que la porte puisse rouler sans que les bandes d'étanchéité ne touchent les rouleaux ou le butoir de la porte.

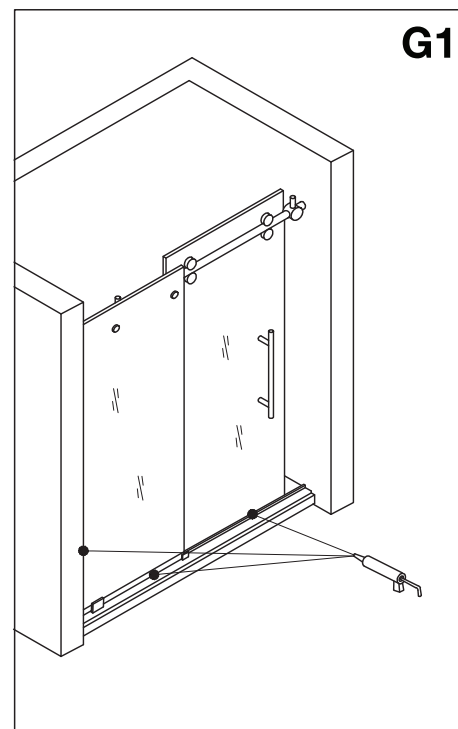


**G. Applying the silicone / Aplicación de la silicona / Application de la silicone**

1. Apply clear silicone caulking along the wall and floor of the shower enclosure interior and along the fixed panel and threshold of the shower enclosure interior. /

1. Aplique sellador de silicona transparente a lo largo de la pared y el piso del interior de la cabina de ducha y a lo largo del panel fijo y el umbral del interior de la cabina de ducha. /

1. Appliquez un scellant au silicone transparent le long du mur et du sol de l'intérieur de la cabine de douche et du panneau fixe et du seuil de l'intérieur de la cabine de douche.





## Roller adjustments to accommodate out of square openings / Ajuste de los rodillos para adaptarlos a aberturas fuera de escuadra / Ajustements des rouleaux pour accueillir les ouvertures hors carré

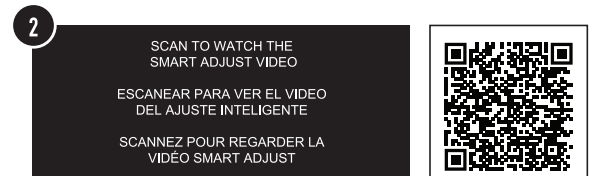
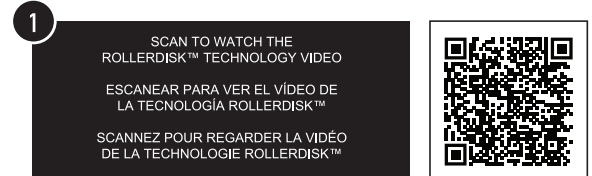
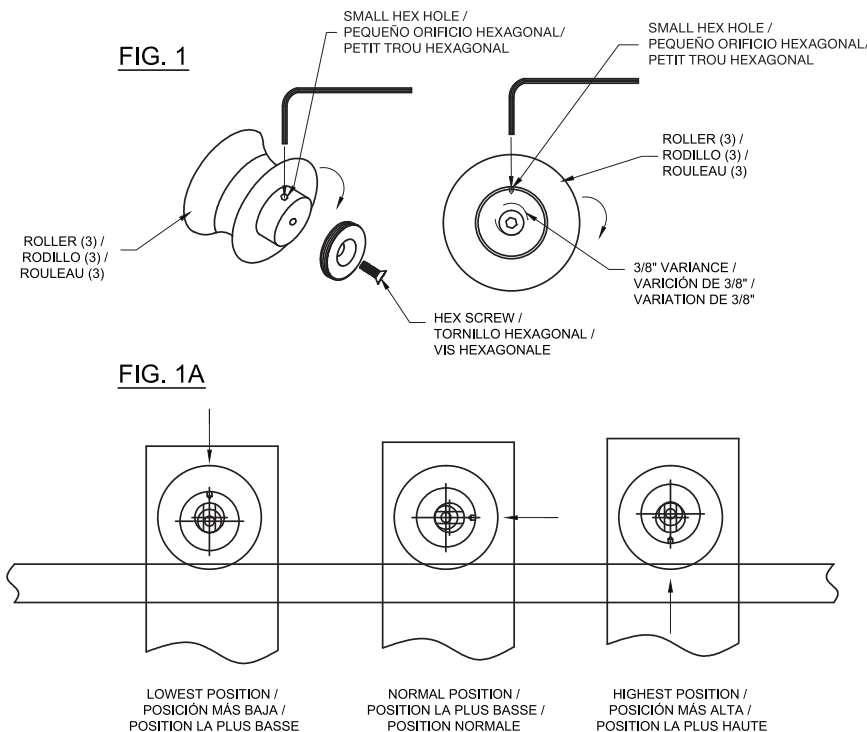
### NOTE / NOTA / REMARQUE

There is a 3/8" adjustment in the roller to use in the case that your walls are not plumb and level. Using an allen key, you will be able to adjust the roller to accommodate for the variance. / Los rodillos tienen un ajuste de 3/8" para el caso de que sus paredes no estén a plomo y niveladas. Podrá ajustar el rodillo en función de la variación utilizando una llave Allen. / Il y a un réglage de 3/8" dans le rouleau, à utiliser dans le cas où vos murs ne sont pas d'aplomb et à niveau. En utilisant une clé Allen, vous pourrez ajuster le rouleau en fonction de la variation.

- Loosen the hex screw to allow for movement. Then place the allen key in the small hex hole as shown and roll it to the right or left to make the adjustment. [See Fig.1]
- Fig. 1A displays the 3 different positions.
- If your walls are plumb and level, follow the configuration in Fig. 2.
- If your wall is off on the top, the rollers should be adjusted as shown in Fig. 3.
- If your wall is off on the bottom, the rollers should be adjusted as shown in Fig. 4.

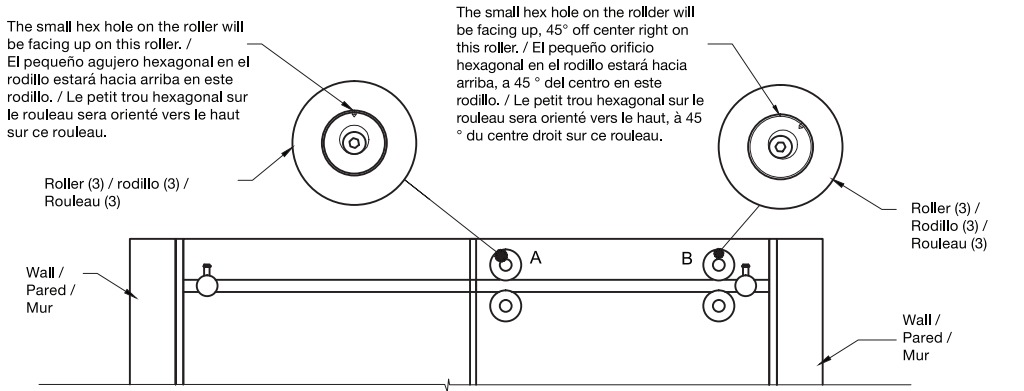
- Afloje el tornillo hexagonal para permitir el movimiento. Luego coloque la llave Allen en el pequeño orificio hexagonal, como se muestra en la figura, y gírela hacia la derecha o hacia la izquierda para realizar el ajuste. [Ver Fig. 1]
- La Fig. 1A muestra las 3 posiciones diferentes.
- Si sus paredes están a plomo y niveladas, siga la configuración en la Fig. 2.
- Si su pared está fuera de plomo en la parte superior, los rodillos deberán ajustarse como se muestra en la Fig. 3.
- Si su pared está fuera de plomo en la parte inferior, los rodillos deberán ajustarse como se muestra en la Fig. 4.

- Desserrez la vis hexagonale pour permettre le mouvement. Placez ensuite la clé Allen dans le petit trou hexagonal comme indiqué et faites-la rouler vers la droite ou vers la gauche pour effectuer le réglage. [Voir Fig. 1]
- La Fig. 1A montre les 3 positions différentes.
- Si vos murs sont d'aplomb et à niveau, suivez la configuration de la Fig. 2.
- Si la déviation de votre mur est sur le haut, les rouleaux doivent être ajustés comme indiqué dans la Fig. 3.
- Si la déviation de votre mur est sur le bas, les rouleaux doivent être ajustés comme indiqué dans la Fig. 4.

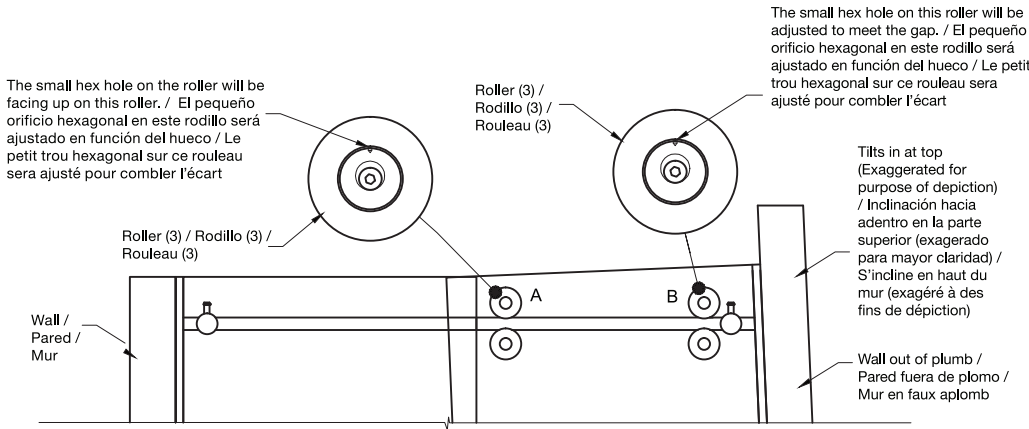


NOTE: These adjustments are approximate. You may need to adjust the direction of the small hex hole to meet your needs. / NOTA: Estos ajustes son aproximados. Es posible que deba ajustar la dirección del pequeño orificio hexagonal para adecuarlo a sus necesidades. / REMARQUE : Ces ajustements sont approximatifs. Vous devrez peut-être ajuster la direction du petit trou hexagonal pour répondre à vos besoins.

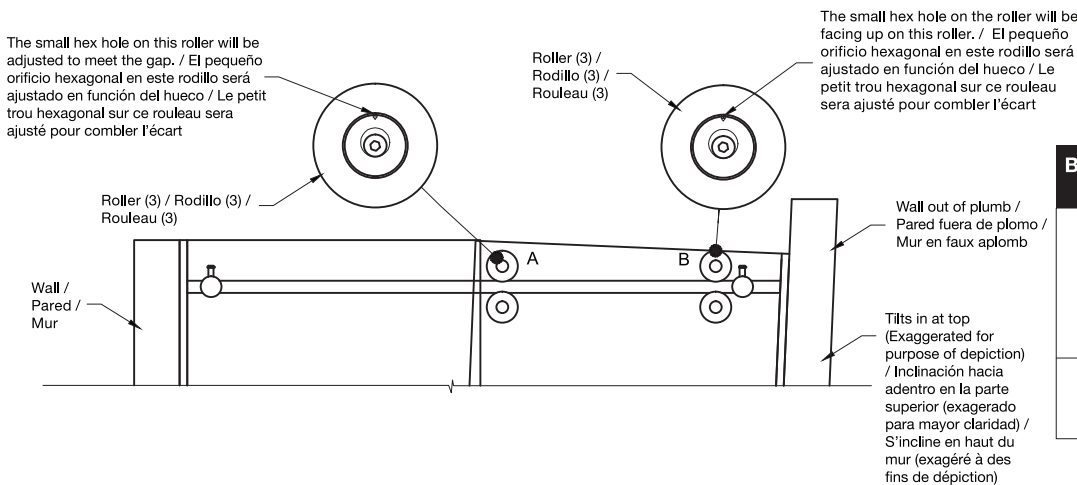
**Roller adjustments to accommodate out of square openings / Ajuste de los rodillos para adaptarlos a aberturas fuera de escuadra / Ajustements des rouleaux pour accueillir les ouvertures hors carré**



Straight Walls / Paredes rectas / Murs Droits	
Roller "A" Small Hex Hole Direction / Dirección del pequeño orificio hexagonal del rodillo "A" / Rouleau « a » direction du petit trou hexagonal	Roller "B" Small Hex Hole Direction / Dirección del pequeño orificio hexagonal del rodillo "B" / Rouleau « b » direction du petit trou hexagonal
Up / Arriba / Vers le haut	Up, 45° right / Arriba, 45° hacia la derecha / Vers le haut, 45° à droite



Top Angled Wall / Pared en ángulo superior / Mur d'angle supérieur	
Roller "A" Small Hex Hole Direction / Dirección del pequeño orificio hexagonal del rodillo "A" / Rouleau « a » direction du petit trou hexagonal	Roller "B" Small Hex Hole Direction / Dirección del pequeño orificio hexagonal del rodillo "B" / Rouleau « b » direction du petit trou hexagonal
Up / Arriba / Vers le haut	Adjusted As Needed / Ajustar según sea necesario / Ajustez au besoin



Bottom Angled Wall / Pared en ángulo inferior / Mur d'angle inférieur	
Roller "A" Small Hex Hole Direction / Dirección del pequeño orificio hexagonal del rodillo "A" / Rouleau « a » direction du petit trou hexagonal	Roller "B" Small Hex Hole Direction / Dirección del pequeño orificio hexagonal del rodillo "B" / Rouleau « b » direction du petit trou hexagonal
Up / Arriba / Vers le haut	Adjusted As Needed / Ajustar según sea necesario / Ajustez au besoin