

MODEL NUMBER / NÚMERO DE MODELO

VG6091MBCL3474

DIMENSIONS / DIMENSIONES

Fixed panel width / Ancho de panel fijo	33 ¾" [858 mm]
Fixed panel height / Altura fija del panel	73 ¾" [1875 mm]

FEATURES / CARACTERÍSTICAS

- Fixed glass panel creates an open, walk-in shower
- Reversible left or right side installation
- ANSI Z97.1 and 16 CFR 1201-certified clear tempered glass
- Vertical and bottom rail support ensures wall anchoring and reinforces wall stability
- Full length vertical, top and bottom clear seals keep the shower watertight between the glass screen and structural rails
- Quality 304-series stainless steel constructed hardware in a matte black finish, guaranteed to never rust

- El panel de vidrio fijo crea una zona de ducha abierta, sin cerramiento
- Vidrio templado transparente certificado ANSI Z97.1 y 16 CFR 1201
- El soporte tipo riel vertical e inferior asegura el anclaje a la pared y refuerza la estabilidad de la pared
- El sellado transparente completo vertical, superior e inferior mantiene la impermeabilidad entre el panel de vidrio y los rieles estructurales
- Herrajes de acero inoxidable de la serie 304, de alta calidad con acabado negro mate, garantizados para no oxidarse jamás



REGISTER YOUR PRODUCT / REGISTRAR SU PRODUCTO

In order to activate your warranty, you must register your product.
Es necesario registrar su producto para activar su garantía



ACTIVATE NOW
¡ACTÍVELA AHORA

CERTIFICATE & WARRANTY / CERTIFICADO & GARANTÍA



ANSI Z97.1 and 16 CFR 1201-certified glass
All VIGO Shower Door have a Limited Lifetime Warranty

Vidrio certificado ANSI Z97.1 y 16 CFR 1201
Todas las Puertas de Ducha VIGO tienen una Garantía Limitada de Por Vida

MODEL NUMBER / NÚMERO DE MODELO

VG6091MBCL3474

MEASUREMENTS / MEDIDAS



Model Number Número de modelo	VG6090MBCL3474
Dimension "A" Dimensión "A"	34 1/8"
Height Altura	74"
Fixed Panel Panel fijo	33 3/4" x 73 3/4"

WARNING / ADVERTENCIA



We strongly recommend that a licensed professional install this fixed panel and include the assistance of a second person to install the unit. / Recomendamos firmemente que un profesional con licencia instale este panel fijo, incluyendo la ayuda de una segunda persona para instalar la unidad.



Installation of the fixed panel by and inexperienced person may result in glass breakage and consequently cause personal injury or death. / La instalación del panel fijo por una persona inexperta puede provocar la rotura del vidrio y, en consecuencia, causar lesiones personales o la muerte.



Handle fragile items with care to prevent injury or material damage. / Manipule los artículos frágiles con cuidado para evitar lesiones o daños materiales.



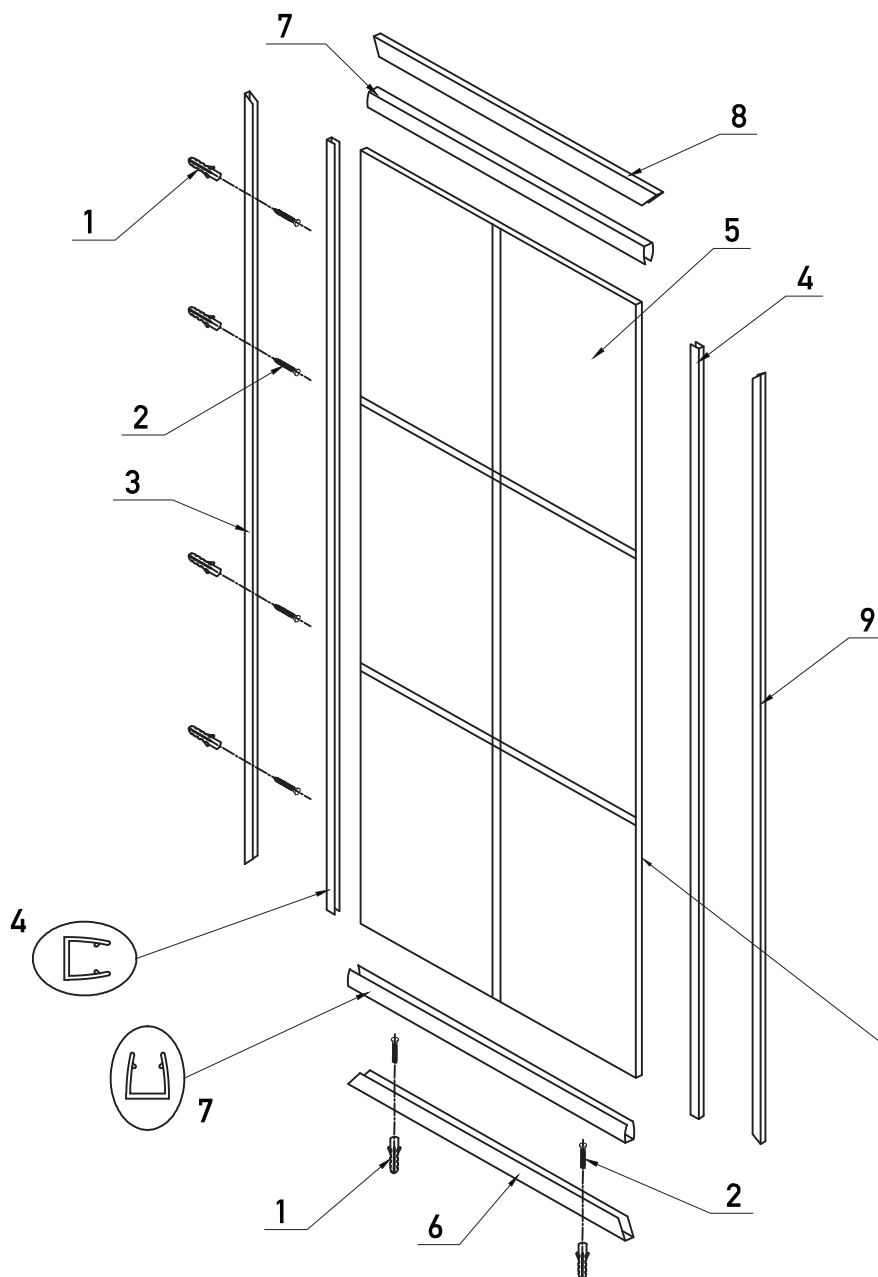
Glass panels and doors are tempered glass and must never be cut to prevent personal injury./ Los paneles y puertas de vidrio son de vidrio templado y nunca deben cortarse para evitar lesiones personales.

MODEL NUMBER / NÚMERO DE MODELO

VG6091MBCL3474

PARTS LIST / LISTA DE PARTES

Installation must be done by a qualified, licensed professional. /
La instalación debe ser realizada por un profesional calificado y con licencia.



Part List

1. White Plastic Anchors (x 6)
2. Hex Screw 1 5/8" (x 6)
3. Vertical Wall Rail (x 1)
4. Vertical Rail Seal Strip (x 2)
5. Fixed Panel (x 1)
6. Bottom Rail (x 1)
7. Bottom and Top Rail Seal Strip (x 2)
8. Top Rail (x 1)
9. Outer Vertical Rail (x 1)

Lista de partes:




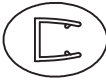


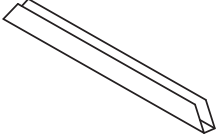
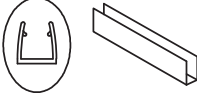
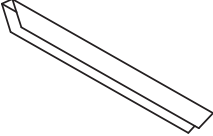

1. Tacos blancos de plástico (x 6)
2. Tornillos hexagonales de 1 5/8" (x 6)
3. Riel vertical para la pared (x 1)
4. Tira de sellado del riel vertical (x 2)
5. Panel fijo (x 1)
6. Riel inferior (x 1)
7. Tira de sellado del riel inferior y superior (x 2)
8. Riel superior (x 1)
9. Riel vertical exterior (x 1)

Glass Thickness: 3/8" (10mm) /
Espesor del vidrio: 3/8" (10 mm)

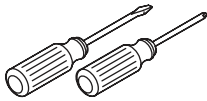
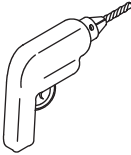
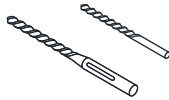

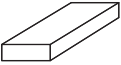
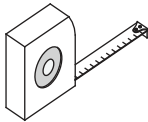
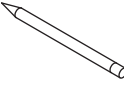
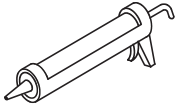
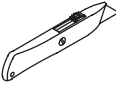

MODEL NUMBER / NÚMERO DE MODELO

VG6091MBCL3474

PACKING LIST / LISTA DE EMPAQUE

<p>Plastic Anchor Ancla de plástico 98038</p> 	<p>Hex Screw 1 5/8" Tornillo Hexagonal 1 5/8" 98039</p> 	<p>Vertical Wall Rail Carril vertical de la pared 98174MB</p> 	<p>Vertical Rail Seal Strip Tira de sello de riel vertical 96029-73</p>  	<p>Fixed Panel Panel fijo 97058CL</p> 
<p>Bottom Rail Riel inferior 98176MB</p> 	<p>Bottom & Top Rail Seal Strip Tira de sellado de riel inferior y superior 96029-33</p> 	<p>Top Rail Riel superior 98177MB</p> 	<p>Outer Vertical Rail Carril vertical externo 98175MB</p> 	

RECOMMENDED TOOLS / HERRAMIENTAS RECOMENDADAS

<p>Assorted screwdrivers Destornilladores varios</p> 	<p>Electric drill Taladro eléctrico</p> 	<p>Ø1/4" and Ø5/16" drill bit (depending on wall) Mechas para taladro de 01/4" y 05/16" (dependiendo de la pared)</p> 	<p>Level Nivel</p> 	<p>Shims (not included) Cuñas (no incluidas)</p> 
<p>Measuring tape Cinta métrica</p> 	<p>Pencil (non-permanent) Lápiz</p> 	<p>Clear silicone caulking Sellador de silicona transparente</p> 	<p>Utility knife Cuchillo utilitario</p> 	<p>Heavy duty gloves Guantes resistentes</p> 

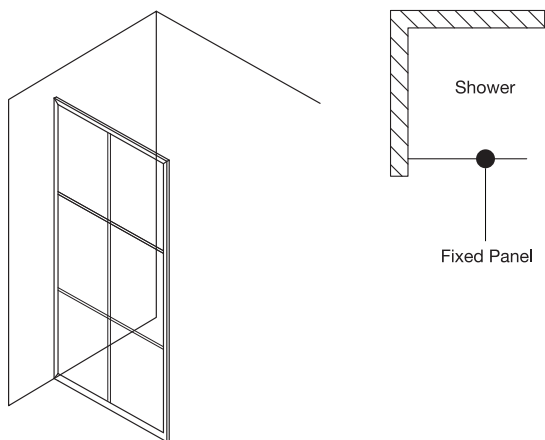
MODEL NUMBER / NÚMERO DE MODELO

VG6091MBCL3474

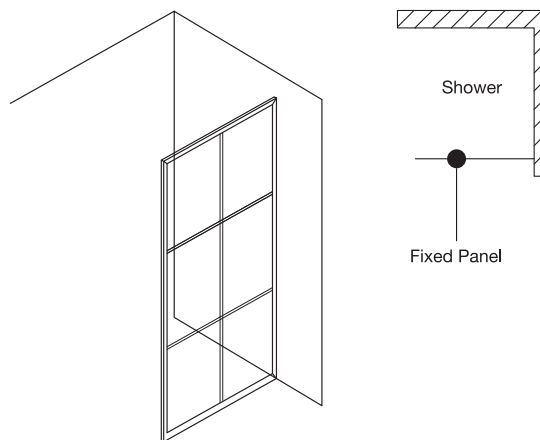
PRIOR TO INSTALLATION / ANTES DE INSTALAR

- Compare items on your invoice with what you have received. Carefully review the Parts List on page 3. If any items are missing, contact VIGO Industries at 1-866-591-7792.
- Please check our website at www.vigoindustries.com for additional information or installation videos.
- Remove the plastic layer from the base (if needed). Do not remove the plastic layer off plastic platform of the base.
- Properly apply silicone to the wall and base joints.
- To prevent damage to the finish, shield the shower bottom with a cardboard protector before beginning the installation.
- Ensure that there is sufficient structural support behind the shower wall to hold the weight of the fixed panel installation.
- Fiberglass, acrylic or sheetrock construction may not be strong enough to support the fixed panel. Use the wood framing from behind the face edge of the stall to provide a secure mounting to the door. Apply a bead of silicone between the walls and base of the stall.
- For optimal performance, install the fixed panel on a level surface.
- Use heavy duty gloves during installation.
- The design of this unit has open space in the back of the shower, leaving the potential for water leakage.
- This clear glass model is reversible and can be installed to the right or left side. (See configuration diagram below)

LEFT CORNER INSTALLATION



RIGHT CORNER INSTALLATION



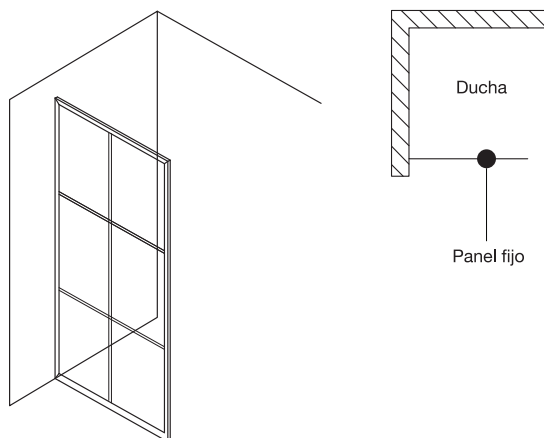
MODEL NUMBER / NÚMERO DE MODELO

VG6091MBCL3474

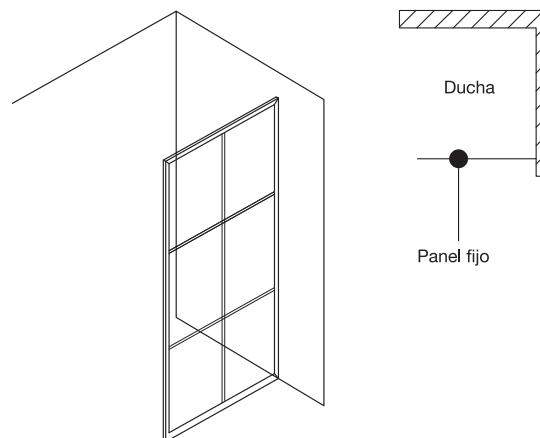
PRIOR TO INSTALLATION / ANTES DE INSTALAR

- Compare los artículos en su factura con los que ha recibido. Revise cuidadosamente la lista de piezas de la página 3. Si falta algún elemento, comuníquese con VIGO Industries al 1-866-591-7792.
- Consulte nuestro sitio web www.vigoindustries.com para obtener información adicional o videos de instalación.
- Retire la capa de plástico de la base (si fuera necesario). No retire la capa de plástico de la plataforma de plástico de la base.
- Aplique adecuadamente la silicona en las juntas de la pared y de la base.
- Para evitar dañar el acabado, cubra el piso de la ducha con un protector de cartón antes de iniciar la instalación.
- Asegúrese de que haya suficiente soporte estructural detrás de la pared de la ducha para soportar el peso de la instalación del panel fijo.
- Las estructuras de fibra de vidrio, acrílico o tableros de yeso pueden no ser lo suficientemente fuertes para soportar el panel fijo. Utilice la estructura de madera desde detrás del borde frontal de la ducha para proporcionar un montaje seguro para la puerta. Aplique un cordón de silicona entre las paredes y la base de la ducha.
- Para un desempeño óptimo, instale el panel fijo sobre una superficie nivelada.
- Use guantes resistentes durante la instalación.
- El diseño de esta unidad cuenta con un espacio abierto en la parte posterior de la ducha, con el potencial de que haya fugas de agua.
- Este modelo de vidrio transparente es reversible y puede ser instalado del lado derecho o izquierdo. (Vea el diagrama de configuración siguiente)

INSTALACIÓN EN ESQUINA IZQUIERDA



INSTALACIÓN EN ESQUINA DERECHA



MODEL NUMBER / NÚMERO DE MODELO

VG6091MBCL3474

SHOWER DOOR INSTALLATION / INSTALACIÓN DE LA PUERTA DE LA DUCHA

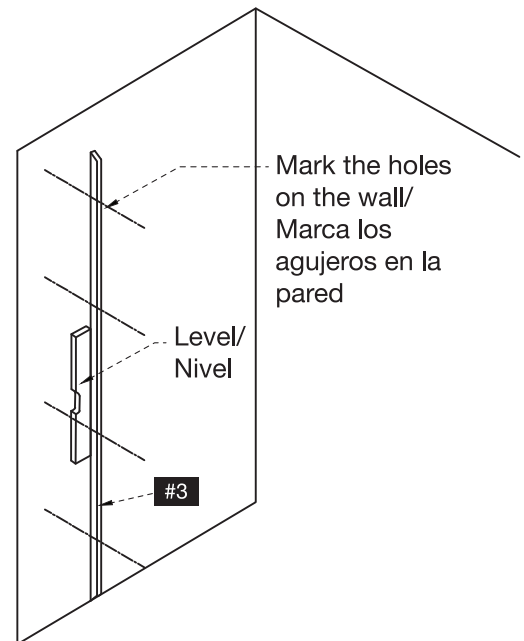
STEP 1 / PASO 1

1.1) Installing the vertical rail

- Clean the vertical wall rail (#3) with rubbing alcohol.
- Place the vertical wall rail to the preferred configuration.
- Make sure the vertical rail is resting on the floor or base and is level.
- Mark the center of the holes on the wall for the mounting screws.

1.1) Instalación del riel vertical

- Limpie el riel vertical para la pared (#3) con alcohol desinfectante.
- Coloque el riel vertical para la pared en la ubicación deseada.
- Asegúrese de que el riel vertical esté apoyado en el piso o la base y esté nivelado.
- Marque el centro de los orificios en la pared para los tornillos de montaje.

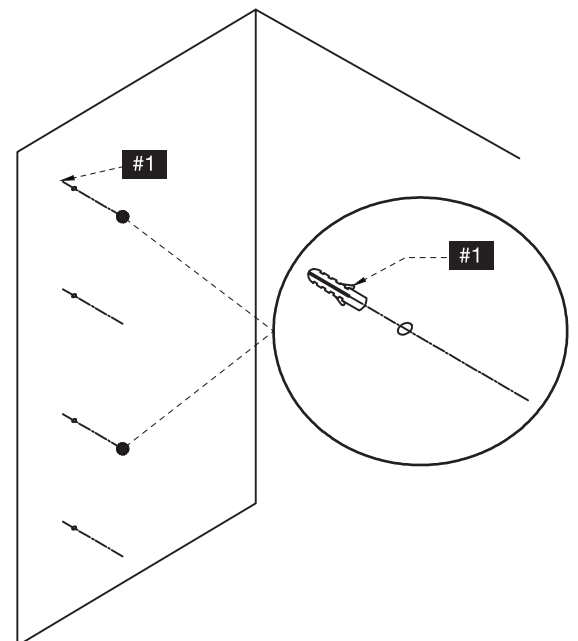


1.2) Installing the vertical rail

- Remove the vertical wall rail (#3).
- Drill holes into the wall where marked.
- Place plastic anchors (#1) inside the holes.

1.2) Instalación del riel vertical

- Retire el riel vertical de la pared (#3).
- Haga los orificios en la pared donde está marcado utilizando el taladro.
- Coloque los tacos de plástico (#1) en los orificios.



MODEL NUMBER / NÚMERO DE MODELO

VG6091MBCL3474

SHOWER DOOR INSTALLATION / INSTALACIÓN DE LA PUERTA DE LA DUCHA

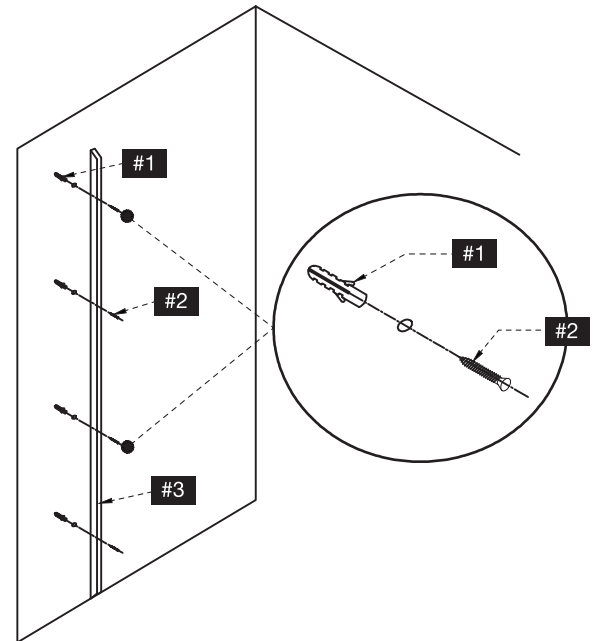
STEP 1 / PASO 1

1.3) Installing the vertical rail

- Replace the wall vertical rail (#3).
- Screw 1 5/8" hex screws (#2) into plastic anchors (#1).

1.3) Instalación del riel vertical

- Vuelva a colocar el riel vertical (#3) sobre la pared.
- Atornille los tornillos hexagonales de 1 5/8" (#2) a los tacos de plástico (#1).



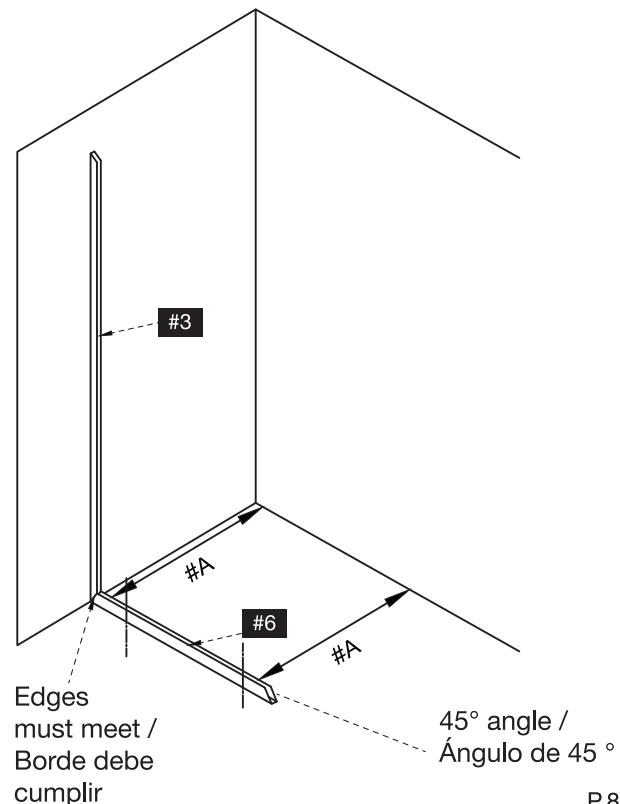
STEP 2 / PASO 2

2.1) Installing the bottom rail

- Position the bottom rail (#6) on the floor, perpendicular to the vertical wall rail (#3). Both rails have a 45° angle to ensure a perfect connection.
- Make sure their edges meet. To be sure the bottom rail is straight measure the distance (#A) from each end to the back wall. They should be the same.
- Mark the center of the holes on the floor for the mounting screws.

2.1) Instalación del riel inferior

- Coloque el riel inferior (#6) sobre el piso, de forma perpendicular al riel vertical para la pared (#3). Ambos rieles tienen un ángulo de 45° en un extremo para garantizar un ajuste perfecto.
- Asegúrese de que los extremos estén correctamente ubicados. Para asegurarse de que el riel inferior esté derecho, mida la distancia (#A) desde cada extremo a la pared posterior. Deberían ser iguales.
- Marque el centro de los orificios en el piso para los tornillos de montaje.



MODEL NUMBER / NÚMERO DE MODELO

VG6091MBCL3474

SHOWER DOOR INSTALLATION / INSTALACIÓN DE LA PUERTA DE LA DUCHA

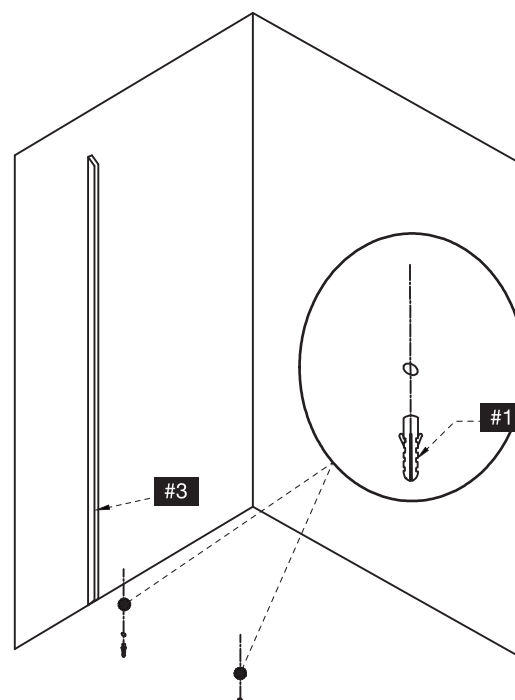
STEP 2 / PASO 2

2.2) Installing the bottom rail

- Remove the bottom rail (#6).
- Drill holes into the floor where marked.
- Place plastic anchors (#1) inside the holes.

2.2) Instalación del riel inferior

- Retire el riel inferior (#6).
- Haga los orificios en el piso donde está marcado utilizando el taladro.
- Coloque los tacos de plástico (#1) en los orificios.

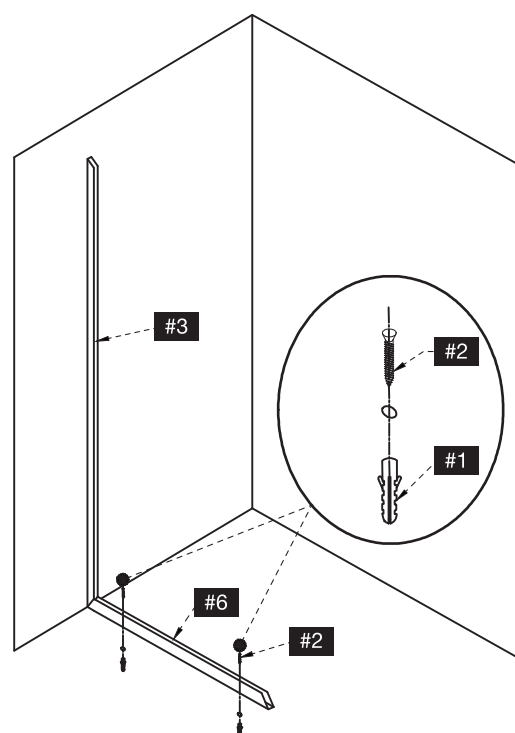


2.3) Installing the bottom rail

- Replace the bottom rail (#6).
- Screw 1 5/8" hex screws (#2) into plastic anchors (#1).

2.3) Instalación del riel inferior

- Vuelva a colocar el riel inferior (#6).
- Atornille los tornillos hexagonales de 1 5/8" (#2) a los tacos de plástico (#1).



MODEL NUMBER / NÚMERO DE MODELO

VG6091MBCL3474

SHOWER DOOR INSTALLATION / INSTALACIÓN DE LA PUERTA DE LA DUCHA

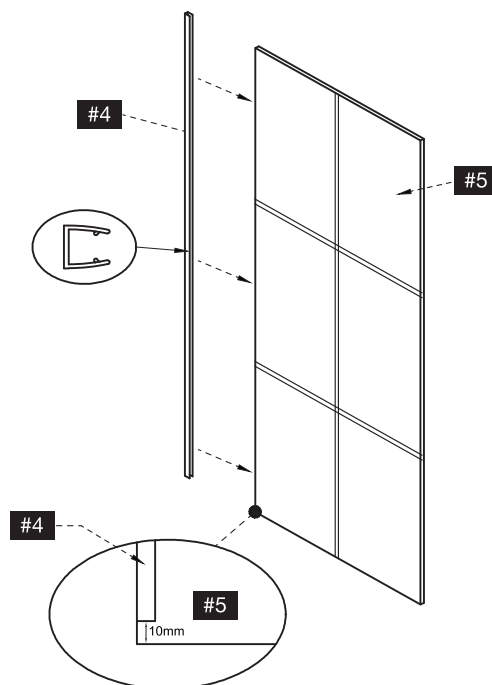
STEP 3 / PASO 3

3.1) Installing the seal strips

- Clean the fixed panel (#5) with rubbing alcohol.
- Install the vertical rail seal strip (#4) to the fixed panel (#5).
- The top end of the seal strip should meet the top of the glass.
- The bottom end should leave a gap of 10mm from the bottom of the glass.

3.1) Instalación de las tiras de sellado

- Limpie el panel fijo (#5) con alcohol desinfectante.
- Coloque la tira de sellado del riel vertical (#4) en el panel fijo (#5).
- El extremo superior de la tira de sellado debe coincidir con la parte superior del vidrio.

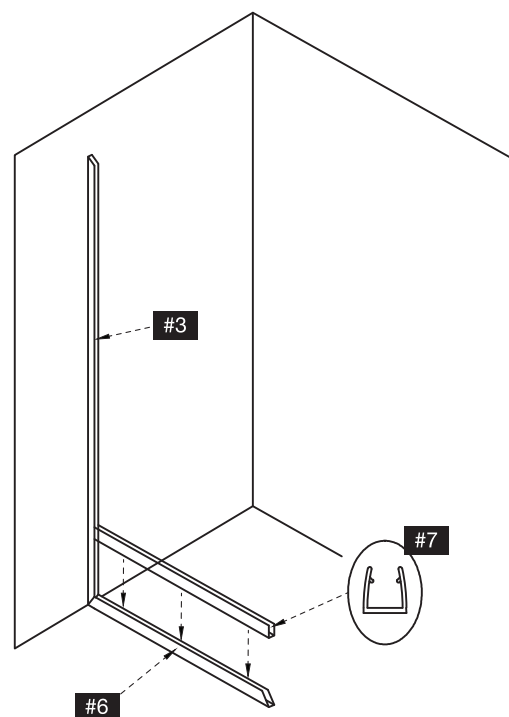


3.2) Installing the seal strips

- Place the bottom rail seal strip (#7) into the bottom rail (#6).

3.2) Instalación de las tiras de sellado

- Coloque la tira de sellado del riel inferior (#7) en el riel inferior (#6).



MODEL NUMBER / NÚMERO DE MODELO

VG6091MBCL3474

SHOWER DOOR INSTALLATION / INSTALACIÓN DE LA PUERTA DE LA DUCHA

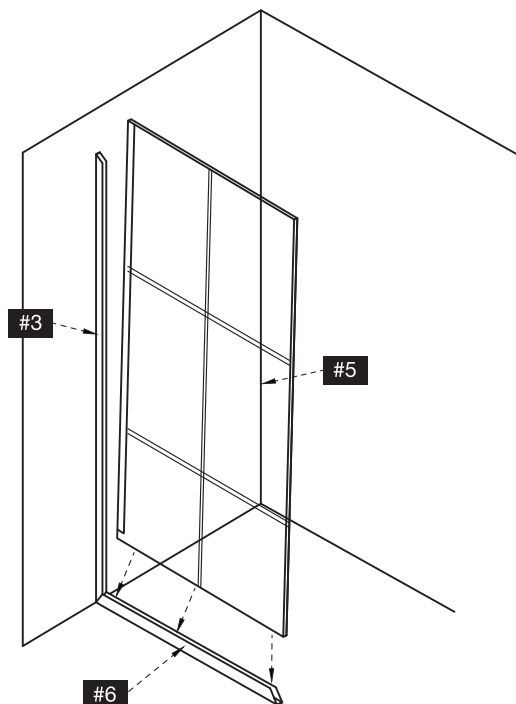
STEP 4 / PASO 4

4.1) Installing the fixed panel

- Position the fixed panel (#5) into the bottom rail (#6) by placing the corner of the bottom of the fixed panel inside the outside edge of the bottom rail (#6).
- Then flatten the rest of the fixed panel (#5) into the bottom rail.

4.1) Instalación del panel fijo

- Coloque el panel fijo (#5) en el riel inferior (#6), de manera que la esquina de la parte inferior del panel fijo quede dentro del borde exterior del riel inferior (#6).
- Luego, afirme el resto del panel fijo (#5) en el riel inferior.

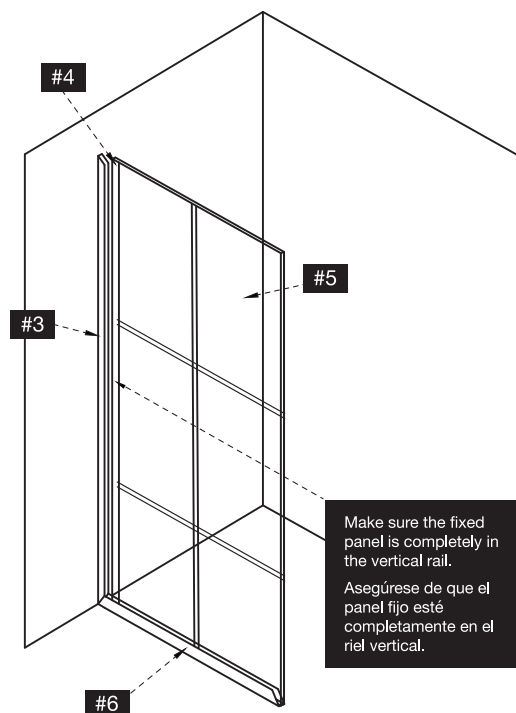


4.2) Installing the fixed panel

- Once the fixed panel (#5) is sitting in the bottom rail (#6), you may still have to push the fixed panel into the vertical rail (#3) to complete the installation.
- Make sure the fixed panel is completely in the vertical rail.

4.2) Instalación del panel fijo

- Una vez que el panel fijo (#5) esté colocado en el riel inferior (#6), es posible que aún tenga que afirmar el panel fijo en el riel vertical (#3), empujándolo, para así completar la instalación.
- Asegúrese de que el panel fijo esté completamente dentro del riel vertical.



MODEL NUMBER / NÚMERO DE MODELO

VG6091MBCL3474

SHOWER DOOR INSTALLATION / INSTALACIÓN DE LA PUERTA DE LA DUCHA

STEP 5 / PASO 5

5.1) Installing the Seal Strips

- Clean the fixed panel (#5) with rubbing alcohol.
- Install the vertical rail seal strip (#4) to the fixed panel (#5). The top end of the seal strip should meet the top of the glass.
- The bottom end should leave a gap of 10mm from the bottom of the glass.

5.1) Instalación de las tiras de sellado

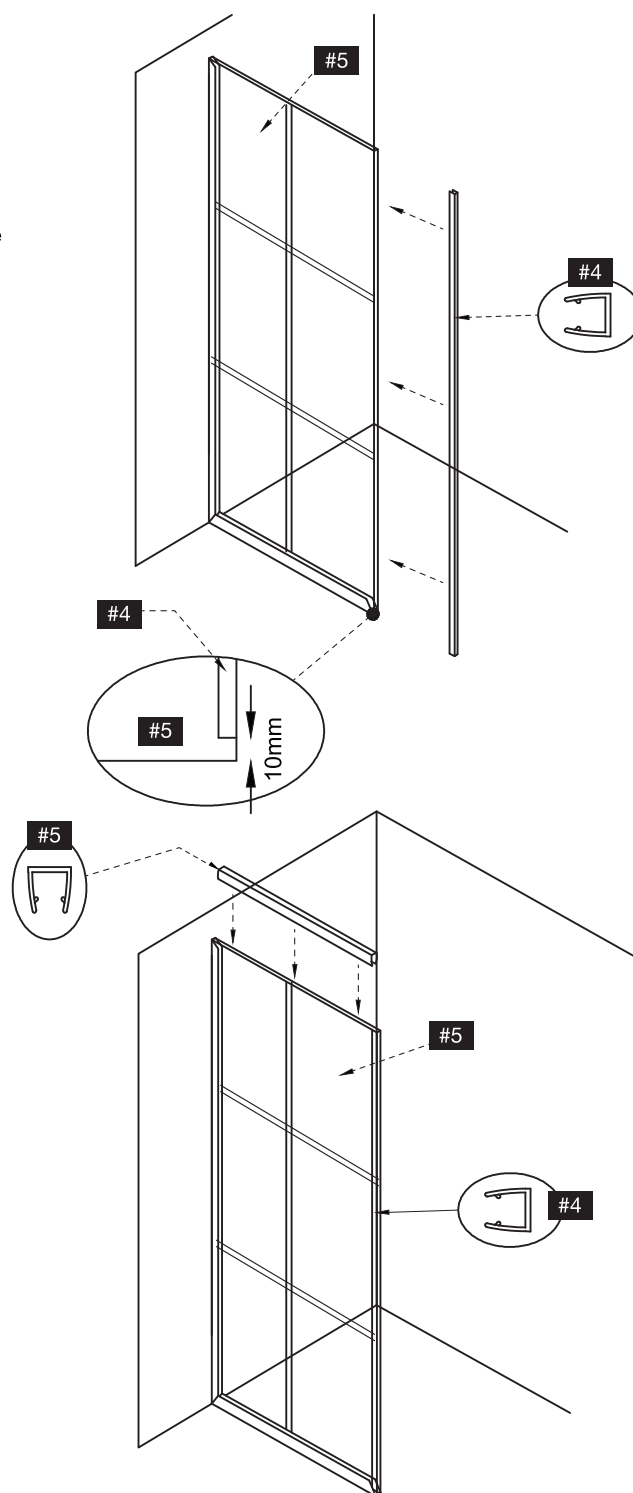
- Limpie el panel fijo (#5) con alcohol desinfectante.
- Coloque la tira de sellado del riel vertical (#4) en el panel fijo (#5). El extremo superior de la tira de sellado debe coincidir con la parte superior del vidrio.
- En el extremo inferior debe quedar un espacio de 10 mm medido desde la parte inferior del vidrio.

5.2) Installing the Seal Strips

- Place top seal strip (#7) on top of fixed glass (#5).

5.2) Instalación de las tiras de sellado

- Coloque la tira de sellado del riel inferior (#7) en el riel inferior (#5).



MODEL NUMBER / NÚMERO DE MODELO

VG6091MBCL3474

SHOWER DOOR INSTALLATION / INSTALACIÓN DE LA PUERTA DE LA DUCHA

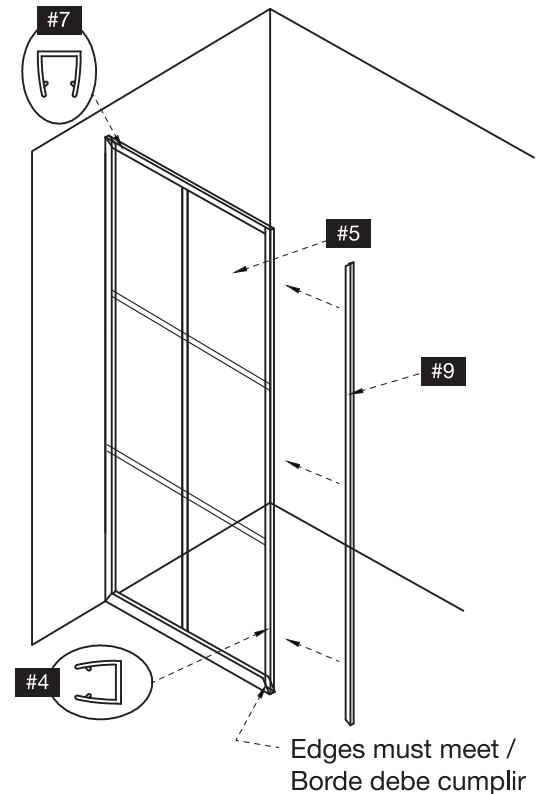
STEP 6 / PASO 6

6.1) Installing the outer rails

- Install the outer vertical rail (#9) to the fixed panel (#5) over the vertical rail seal strip (#4).
- All rails have a 45° angle to ensure a perfect connection. Make sure their edges meet.

6.1) Instalación de los rieles exteriores

- Coloque el riel vertical exterior (#9) en el panel fijo (#5), por encima de la tira de sellado del riel vertical (#4).
- Todos los rieles tienen un ángulo de 45° en un extremo para garantizar un ajuste perfecto. Asegúrese de que los extremos estén correctamente ubicados.

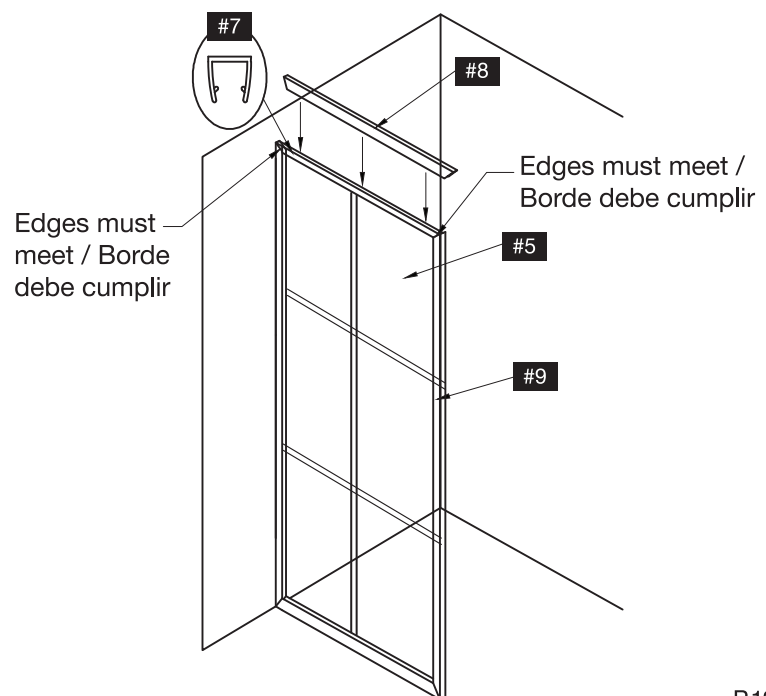


6.2) Installing the Top Rail

- Install top rail (#8) onto the fixed glass (#5) over the top seal strip (#7).
- All rails have a 45° angle to ensure a perfect connection. Make sure their edges meet.

6.2) Instalación de las tiras de sellado

- Coloque el riel vertical superior (#8) en el panel fijo (#5), por encima de la tira de sellado del riel vertical (#7).
- Todos los rieles tienen un ángulo de 45° en un extremo para garantizar un ajuste perfecto. Asegúrese de que los extremos estén correctamente ubicados.



MODEL NUMBER / NÚMERO DE MODELO

VG6091MBCL3474

SHOWER DOOR INSTALLATION / INSTALACIÓN DE LA PUERTA DE LA DUCHA

STEP 7 / PASO 7

7.1) Apply silicone

- Apply clear silicone caulking to the wall (#3) and the floor side of the fixed panel (#6).

7.1) Aplicar silicona

- Aplique un sellado de silicona transparente a la pared (#3) y del lado del piso del panel fijo (#6).

