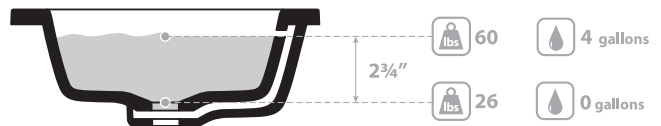
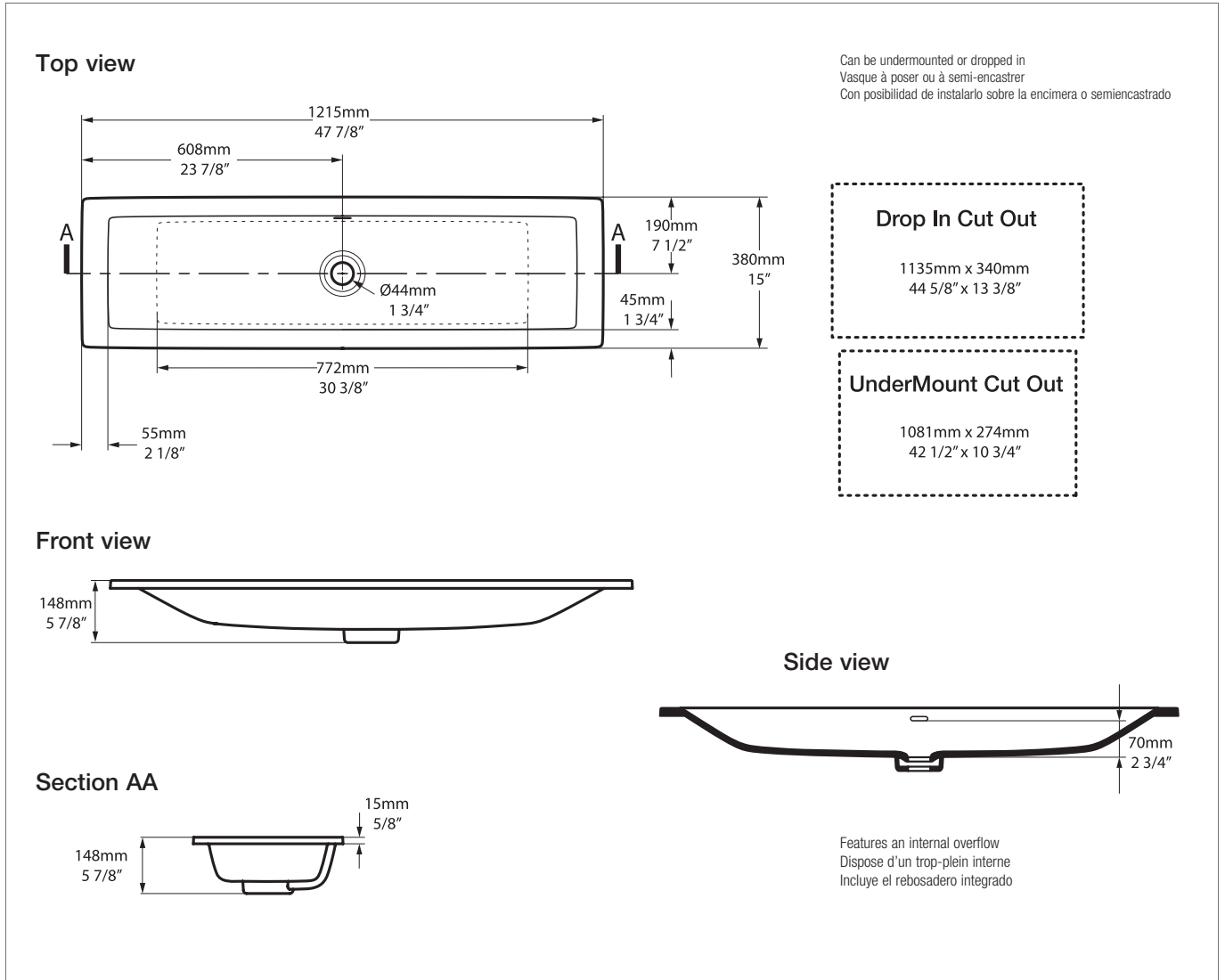


# Rossendale 122 Undermount or Drop-in Sink

## DU-ROS-122-IO



BV-2.1\_0026

Recommended drain: K-25-xx

• All measurements subject to +/-5% tolerance  
 IO = internal overflow hole

**25**  
years

25 year warranty for residential use (unpainted product)  
 Garantie de 25 ans pour un utilisatio résidentiel (produit non peint)  
 Garantía de 25 años para uso domestico (productos no pintados)

**5**  
years

5 year warranty on drains  
 Garantie de 5 ans sur les drains  
 Garantía de 5 años para los drenajes



Massachusetts Code: Approved  
 cUPC listing by IAPMO: File No. 6574



**8**  
years

8 year warranty for commercial use (unpainted product)  
 Garantie de 8 ans pour un usage commercial (produit non peint)  
 Garantía de 8 años para uso comercial (productos no pintados)