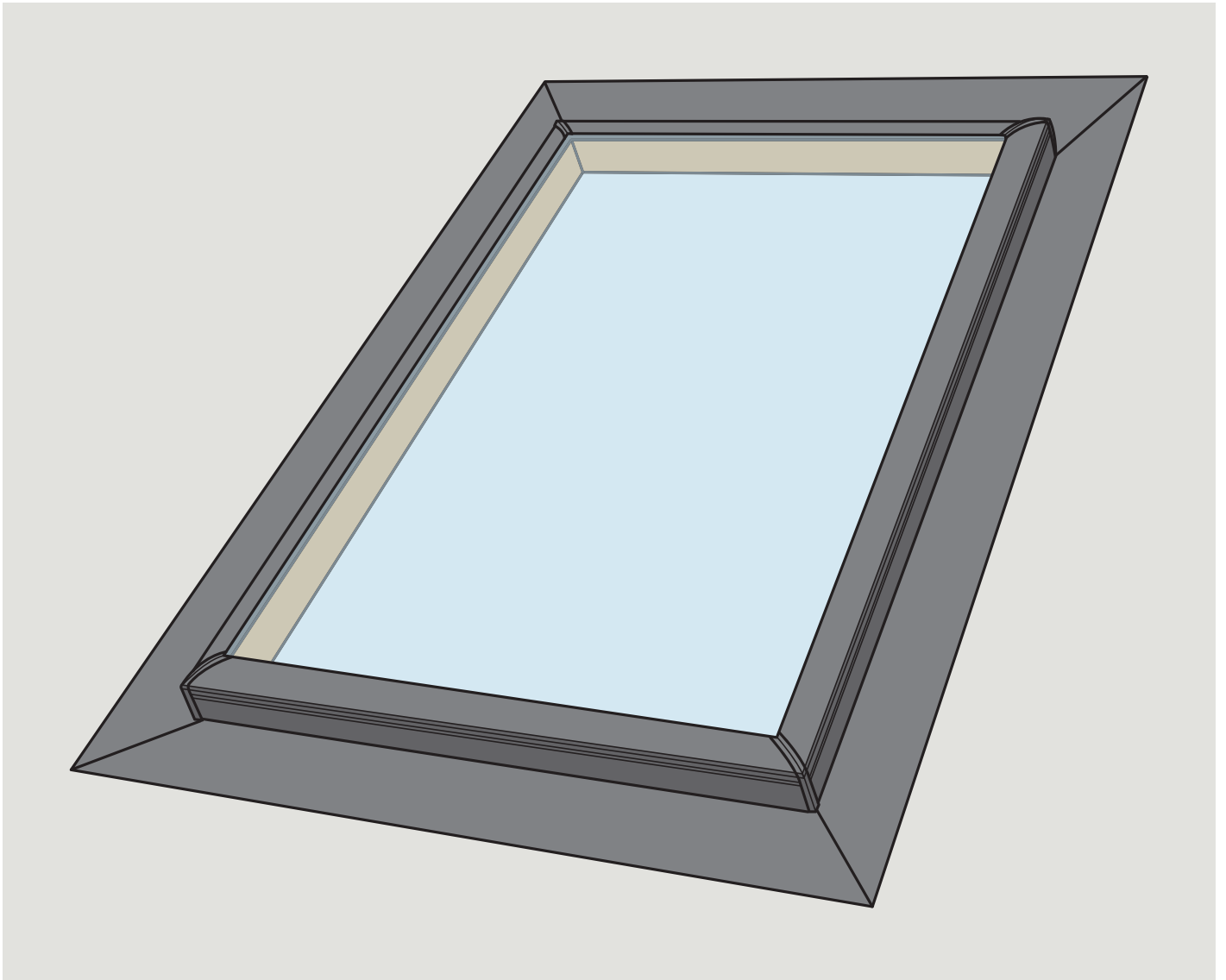


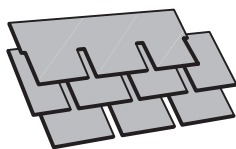
QPF



ENGLISH: QPF Pan Flashed Skylight Installation Instructions

ESPAÑOL: QPF tragaluz con tapajuntas de charola - Instrucciones de instalación

FRANÇAIS : Instruction d'installation du puits de lumière QPF avec solin intégré



ENGLISH: Index

Page 2	Important installation requirements
Page 3	Planning
Pages 4-7	Preparing roof and installing skylight

ESPAÑOL: Índice

Página 2	Requisitos importantes de instalación
Página 3	Planificación
Páginas 4-7	Preparación del techo e instalación del tragaluz

FRANÇAIS : Index

Page 2	Spécifications importantes
Page 3	Planification
Pages 4-7	Préparation du toit et installation du puits de lumière

ENGLISH: Important installation requirements**Roof pitch**

QPF is designed for roof pitches 14°-60° (3:12 - 20:12) and for asphalt shingles.

Importance of proper installation

Satisfactory product performance depends on proper installation.

Seller accepts no responsibility whatsoever for failure of an installer to install VELUX® roof windows and skylights in accordance with these installation instructions. Although VELUX roof windows and skylights are designed and manufactured to the highest standards, severe climatic exposure as well as adverse indoor conditions (i.e. high humidity) may produce temperature conditions which exceed product performance standards. In these cases, special preventive measures may be necessary.

Seller reserves the right to implement product changes for improvement without prior notification.

Sunscreening accessories

Refer to instructions for accessory type in question or contact VELUX for further information.

Seller assumes no obligation whatsoever for failure of an architect, installer or building owner to comply with all applicable laws, ordinances, building codes and safety requirements.

NOTICE

All glass may be subject to unexpected and spontaneous breakage in rare circumstances due to imperfections in the glass that are undetectable during the manufacturing and inspection process by the manufacturer of the glass and VELUX.

VELUX offers the choice of laminated or tempered glass skylights. Laminated glass is a combination of two or more glass sheets with one or more interlayers of plastic (PVB) or resin. In case of breakage, the interlayer is designed to hold the fragments together. Tempered glass does not contain an interlayer to hold the fragments together. Instead, tempered glass is designed to break into small, pebble-like pieces. When tempered glass breaks, pieces of glass come loose and may strike an individual.

Consult local regulations and/or building material consultants to determine which type of glass is right for you or if laminated glass is required in your application.

ESPAÑOL: Requisitos importantes de instalación**Inclinación del techo**

QPF está diseñado para techos con inclinación de 14°-60° (3:12 - 20:12) y para tejas de asfalto.

Importancia de una instalación correcta

El rendimiento satisfactorio del producto depende de su correcta instalación.

Las ventanas de tejado y los tragaluz VELUX® deben instalarse siguiendo estas instrucciones. El proveedor no acepta responsabilidad alguna por errores del instalador. Aunque las ventanas para techados y los tragaluz VELUX se han diseñado y fabricado para lograr los niveles de calidad más altos, la exposición a condiciones climáticas severas e incluso unas condiciones interiores pueden producir niveles de temperatura que exceden las condiciones de desempeño del producto. En estos casos puede ser necesario establecer medidas preventivas.

El proveedor se reserva el derecho a hacer modificaciones a los productos sin notificación previa con el fin de mejorarlos.

Accesorios de protección solar

Consulte las instrucciones por tipo de accesorio o comuníquese con VELUX para obtener más información.

El proveedor no asume responsabilidad alguna sobre errores de arquitecto, instalador o constructor por el incumplimiento de ordenanzas legales, normas de construcción o requisitos de seguridad.

AVISO

Bajo ciertas circunstancias, todo cristal está sujeto a romperse de manera inesperada o espontánea debido a imperfecciones en el cristal no detectadas durante su manufacturación o durante el proceso de inspección por el fabricante del cristal y por VELUX.

VELUX ofrece la opción de tragaluz de cristal laminado o templado: El cristal laminado es una combinación de dos o más hojas de cristal con una o más capas intercaladas de plástico (pvb) o resina. En caso de rotura, la capa está diseñada para sostener unidos los fragmentos de cristal. El cristal templado no contiene capa intercalada para sostener unidos los fragmentos de cristal. En su lugar, el cristal templado está diseñado para que se rompa en pedazos bien pequeños. Cuando el cristal templado se rompe, pedazos de cristal pueden soltarse y golpear a un individuo.

Consulte con los reglamentos locales y/o asesores de material de construcción para determinar cual tipo de cristal es el más adecuado para usted o si se requiere cristal laminado en su aplicación.

FRANÇAIS : Spécifications importantes**Pente de toit**

Le puits de lumière QPF est conçu pour les pentes de toit de 14° à 60° (3:12 - 20:12) et bardeaux d'asphalte.

L'importance d'une bonne installation

La qualité de l'installation influence le rendement du produit et, pour cette raison, l'entreprise.

Le vendeur désire vous informer qu'il n'accepte aucune responsabilité, quelle qu'elle soit, dans le cas où un installateur ne se conforme pas aux instructions recommandées dans ce feuillet pour l'installation d'un puits de lumière ou d'une fenêtre de toit VELUX®. Veuillez aussi remarquer que même si les fenêtres de toit et puits de lumière VELUX répondent à des normes de fabrication élevées, il se peut que certaines conditions climatiques particulièrement sévères, à l'intérieur (ex. humidité) comme à l'extérieur, affectent la performance du produit. Dans ces cas, des mesures préventives s'avèrent nécessaires.

D'autre part, le vendeur se réserve le droit d'apporter, sans préavis, des changements à ses produits dans le but de les améliorer.

Accessoires pare-soleil

Voir les instructions pour le type d'accessoires en question ou contacter VELUX pour de plus amples informations.

Le vendeur n'assume aucune responsabilité, quelle qu'elle soit, dans le cas où un architecte, un installateur ou un propriétaire n'observe pas les règlements de la loi qui sont applicables, les normes du code du bâtiment et de sécurité.

ATTENTION

Tout thermo/verre pourrait éclater d'une façon brusque et inattendu dans de rares circonstances dues à des imperfections du thermo/verre qui ne sont pas détectable lors de la fabrication et de l'inspection suivant la fabrication par le manufacturier du thermo/verre et VELUX.

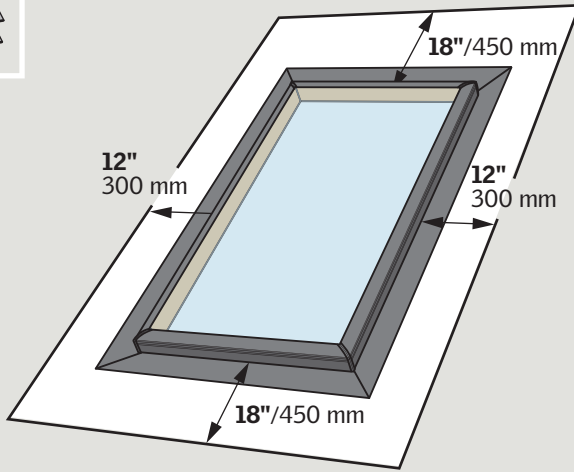
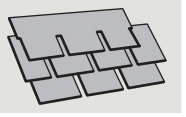
VELUX offre une sélection de thermo/verre laminé ou trempé pour ses puits de lumière. Le thermo/verre laminé représente une combinaison de deux ou plus d'unité de verre incluant une ou plusieurs couches intérieures de plastique (pvb) ou résine. Dans le cas de bris instantané, cette/ces couches intérieures auront la propriété de retenir les fragments du thermo/verre ensemble. Par contre, le thermo/verre trempé n'inclut pas cette/ces couches intérieures pour retenir les fragments du thermo/verre ensemble. Le thermo/verre trempé est conçu pour s'émietter en de petits fragments de verre. Lorsque le thermo/verre trempé se casse, les petites pièces de verre éclatées pourraient dans certaines occasions causées des dommages physiques ou de légères blessures aux individus se trouvant à proximité.

Consulter votre code du bâtiment et/ou un professionnel-consultant afin de bien déterminer le thermo/verre recommandé pour votre application ou si un thermo/verre laminé est nécessaire dans votre cas.

ENGLISH: Clearance around installations

ESPAÑOL: Espacio libre alrededor de las instalaciones

FRANÇAIS : Dégagement requis autour de l'installation



ENGLISH: Maintain illustrated clearances between skylight frame and roof; also maintain these clearances from critical areas such as valleys, ridges and slope changes.

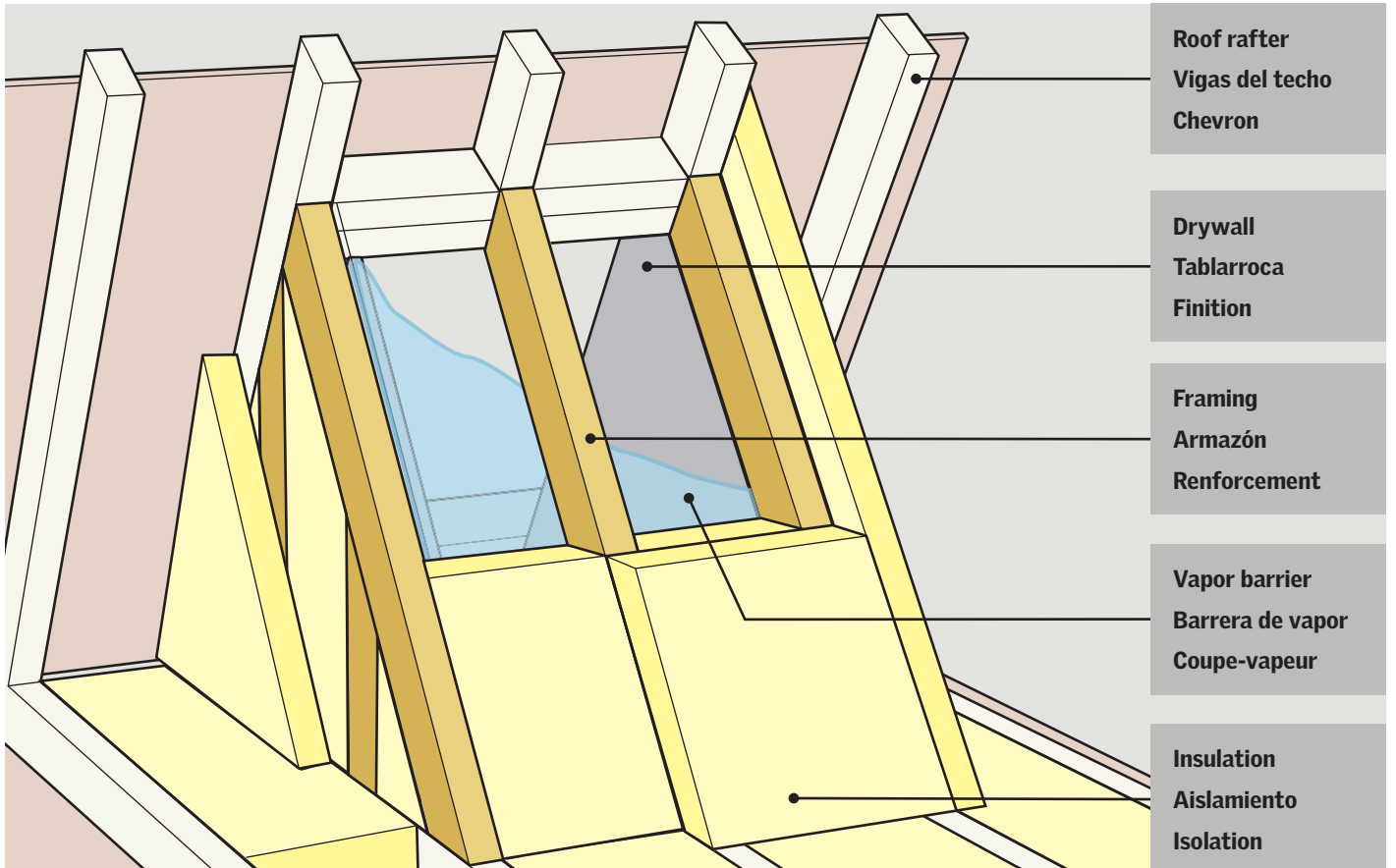
ESPAÑOL: Respete los espacios libres ilustrados entre el marco del tragaluz y el techo. También respete los espacios libres en áreas críticas como limahoyas, cumbreras y cambios de inclinación.

FRANÇAIS : Le dégagement illustré entre le cadrage du puits de lumière et la toiture doit être respecté ; maintenir également ce dégagement lorsqu'en présence de vallonement, arrêt de faîte ou variations de pente.

ENGLISH: Light shaft application

ESPAÑOL: Aplicación del hueco de luz

FRANÇAIS : Ouverture du puits de lumière

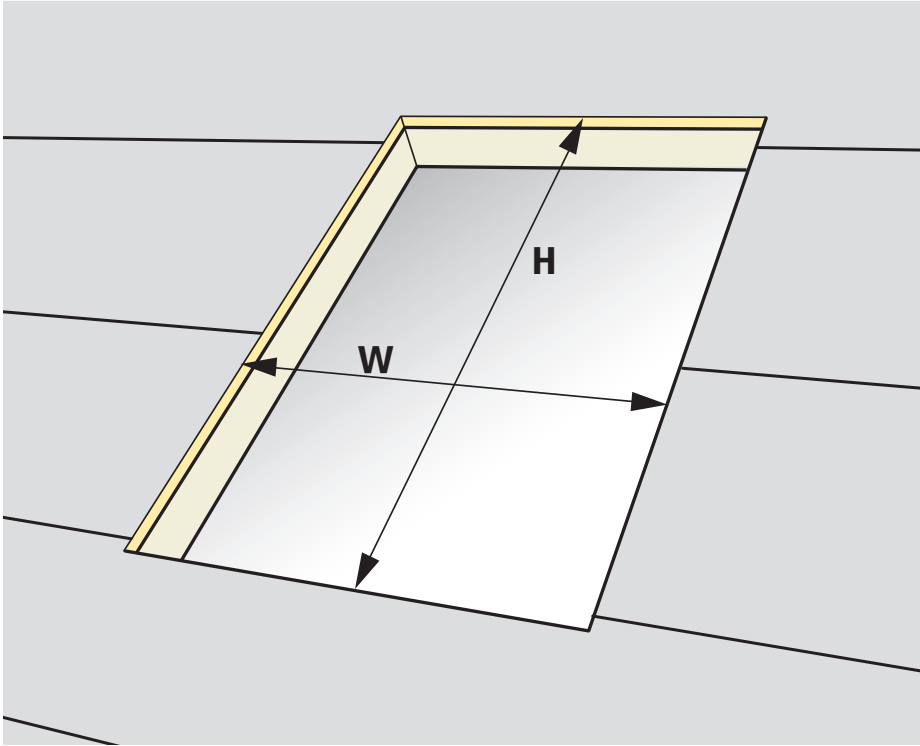


1

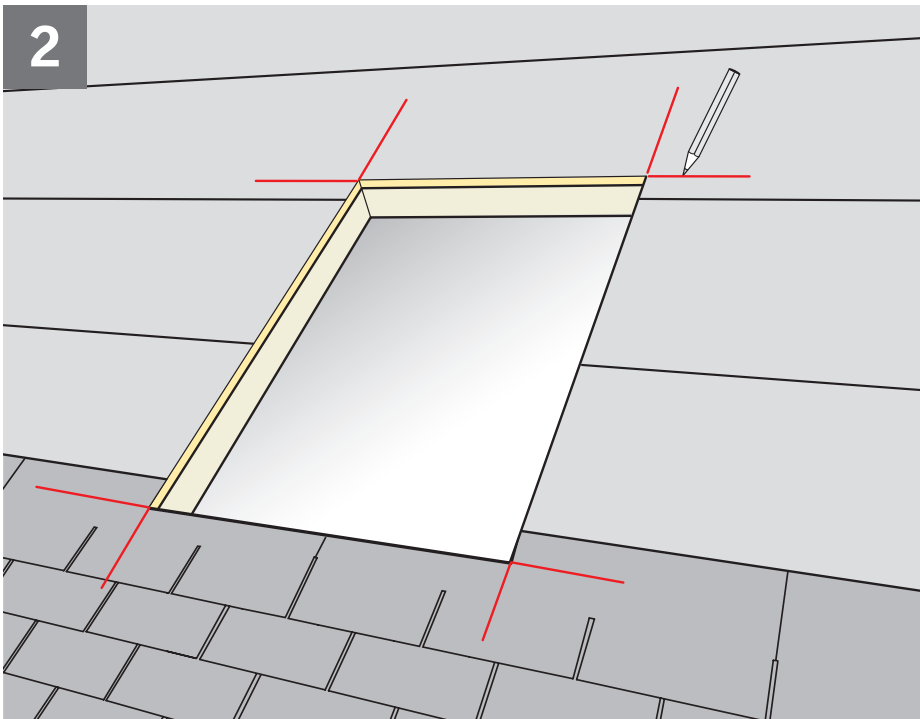
ENGLISH: Cut and frame the rough opening according to the measurements in the chart. Install underlayment on roof deck and install asphalt shingles to bottom of rough opening.

ESPAÑOL: Corte el hueco y coloque el marco de acuerdo a las medidas en la tabla. Instale una lámina de soporte en la cubierta de techo e instale las tejas de asfalto hasta la parte inferior del hueco.

FRANÇAIS : Couper et procéder au cadrage de l'ouverture brute selon les dimensions du tableau. Poser la membrane autocollante sur le contreplaqué de toiture et installer le bardeau d'asphalte au bas de l'ouverture brute.



Skylight size Tamaño del tragaluz Taille du puits de lumière	Rough opening Medida del hueco Dimensions de l'ouverture brute
2222	22½" x 22½" 572 mm x 572 mm
2230	22½" x 30½" 572 mm x 775 mm
2246	22½" x 46½" 572 mm x 1181 mm
3030	30½" x 30½" 775 mm x 775 mm
3046	30½" x 46½" 775 mm x 1181 mm
4646	46½" x 46½" 1181 mm x 1181 mm

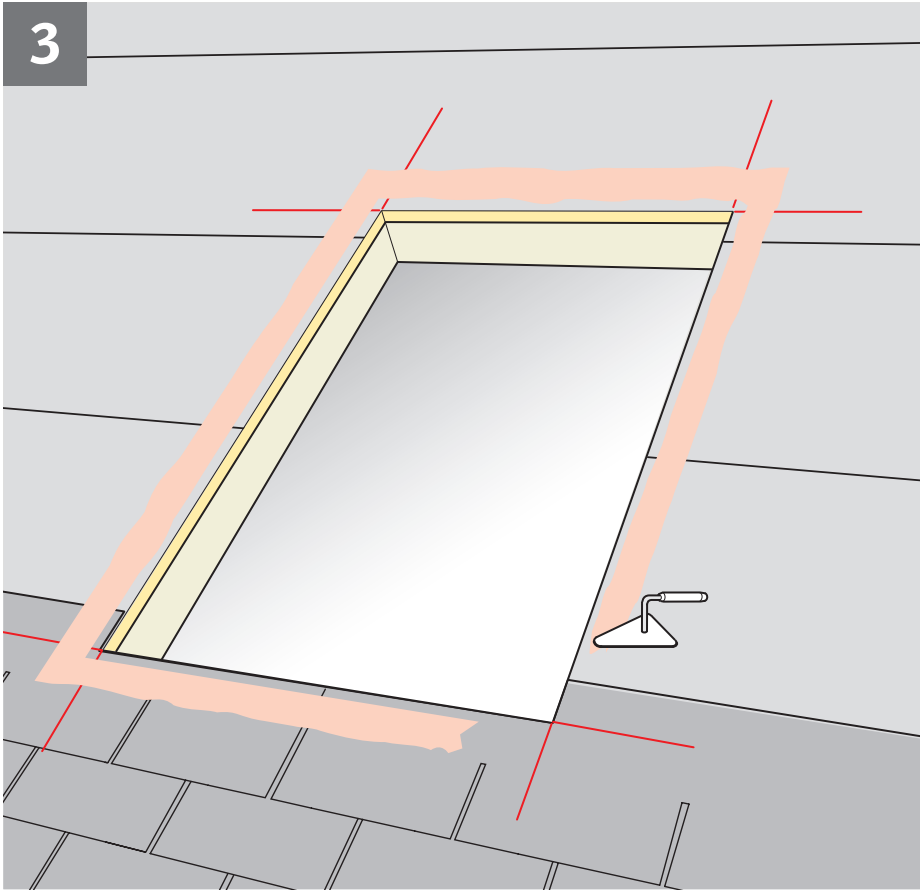
2

ENGLISH: For centering the skylight, mark all corners of the rough opening.

ESPAÑOL: Para centralizar el tragaluz, marque todas las esquinas alrededor del hueco.

FRANÇAIS : Pour centrer le puits de lumière, marquer tous les coins de l'ouverture brute.

3

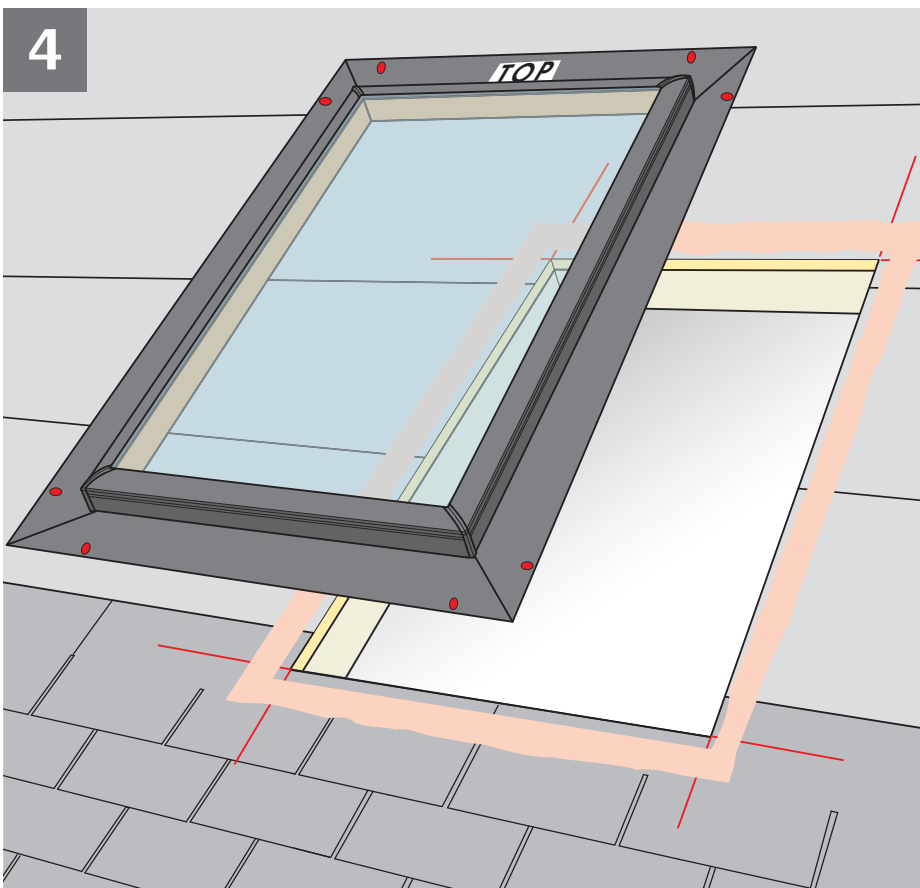


ENGLISH: Apply roof cement around the rough opening at all four sides.

ESPAÑOL: Aplique adhesivo para tejados alrededor de los cuatro lados del hueco.

FRANÇAIS : Appliquer du ciment de toiture autour de l'ouverture brute sur les quatre cotés.

4

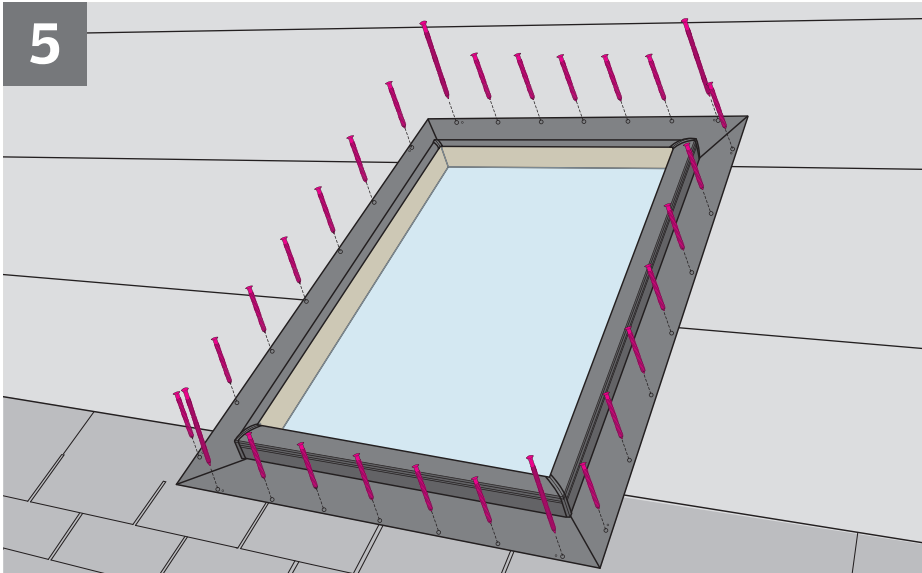


ENGLISH: Center the skylight over the rough opening by aligning the alignment marks on the flashing flange with the alignment corner lines at the rough opening. The skylight should be installed with a side labeled TOP pointing upwards.

ESPAÑOL: Centralice el tragaluz sobre el hueco alineando las marcas de alineación del reborde del tapajuntas con las rectas de alineación en las esquinas del hueco. El tragaluz debe instalarse con el lado indicado como TOP (ARRIBA) hacia arriba.

FRANÇAIS : Centrer le puits de lumière au-dessus de l'ouverture brute en alignant les marques qui sont sur le solin avec celles qui sont marquées sur l'ouverture brute. Le puits de lumière devrait être installé avec l'étiquette TOP pointant vers le haut.

5



ENGLISH: Attach skylight with 2" (50 mm) nails provided to rafter at each top and bottom corner and with 1¼" (30 mm) nails provided at all other hole locations. Nails are hot dipped zinc coated carbon steel.

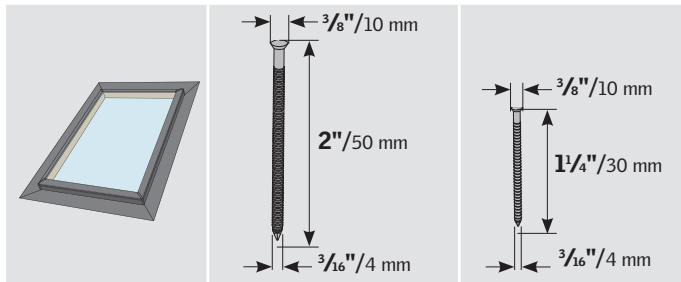
Note: Maximum spacing of nail holes in flashing / mounting flange is 8" (203 mm).

ESPAÑOL: Sujete el tragaluz con clavos de 2" (50mm) a las cuatro esquinas y tambien con los clavos de 1-¼" (30mm) a todos los hojos demas.

Attencion: que el espacio maximo entre los huecos para clavos en la metal reborde alrededor la tragaluz es 8" (203mm).

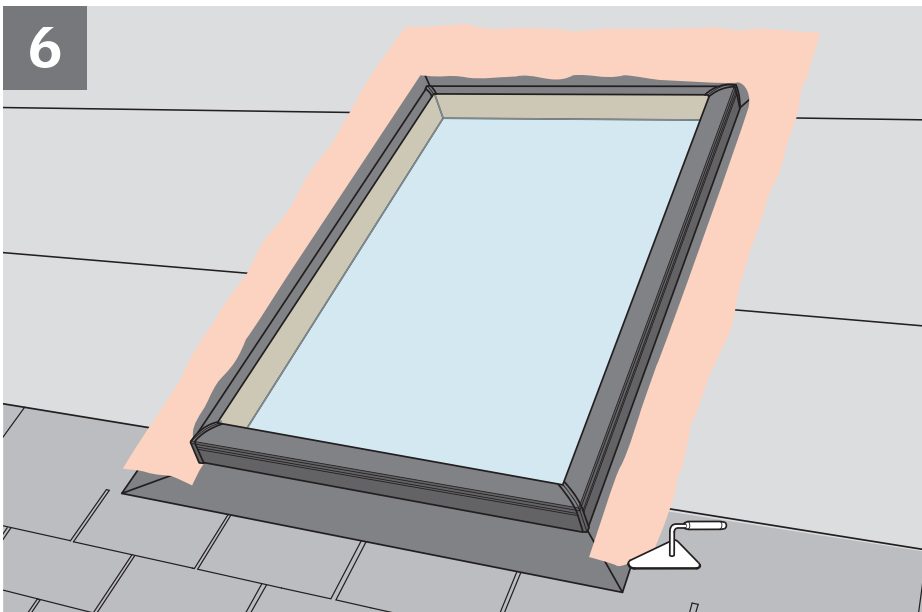
FRANÇAIS : Attacher le puits de lumière au chevrons en clouant avec les clous fournis de 2" (50 mm) dans les coins du haut et du bas, pour ce qui est des autres clous fournis de 1¼" (30 mm), clouer tout autres location de trous. Les clous sont plongé à chaud deux fois, dans un acier de carbonate revêtu de zinc.

Notez : Distance maximale d'espacement des trous pour clouer le solin / collerette est de 8" (203 mm).



Skylight size	Nails	Nails
2222	4	20
2230	4	20
2246	4	24
3030	4	20
3046	4	24
4646	4	28

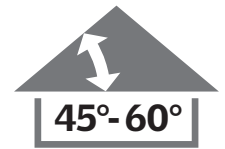
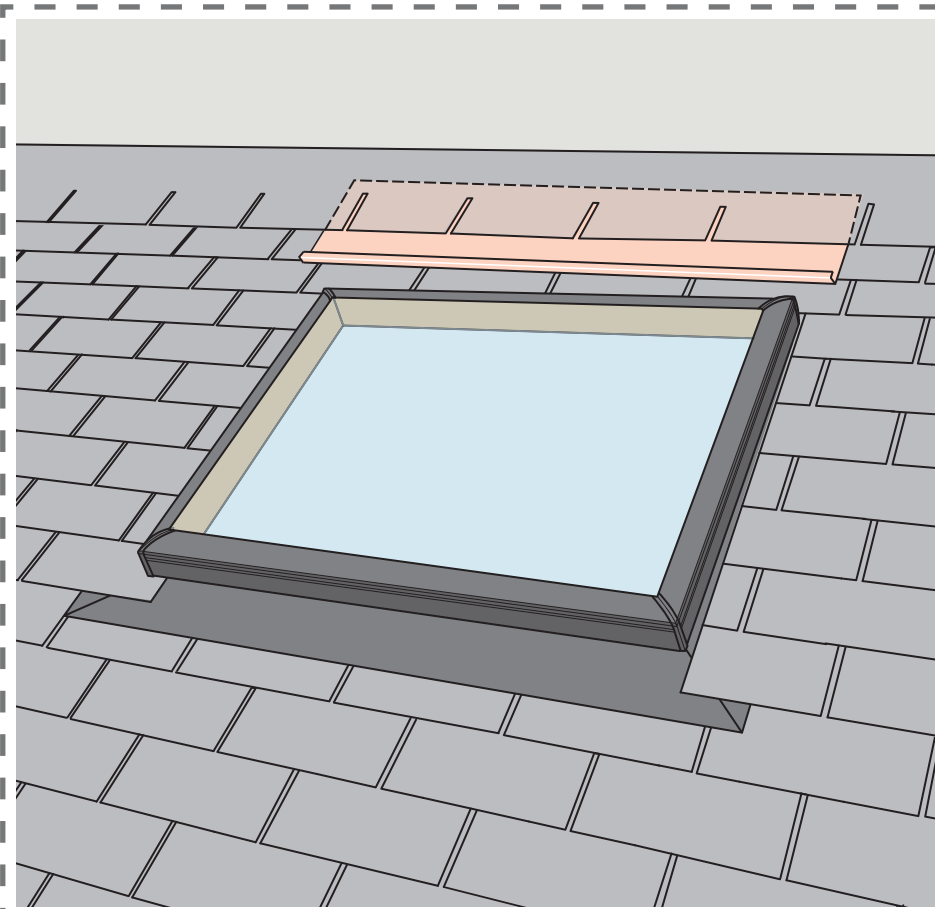
6



ENGLISH: Apply roof cement on top flange at sides and top.

ESPAÑOL: Aplique adhesivo para tejados sobre el reborde del tapajuntas por los lados y la parte superior.

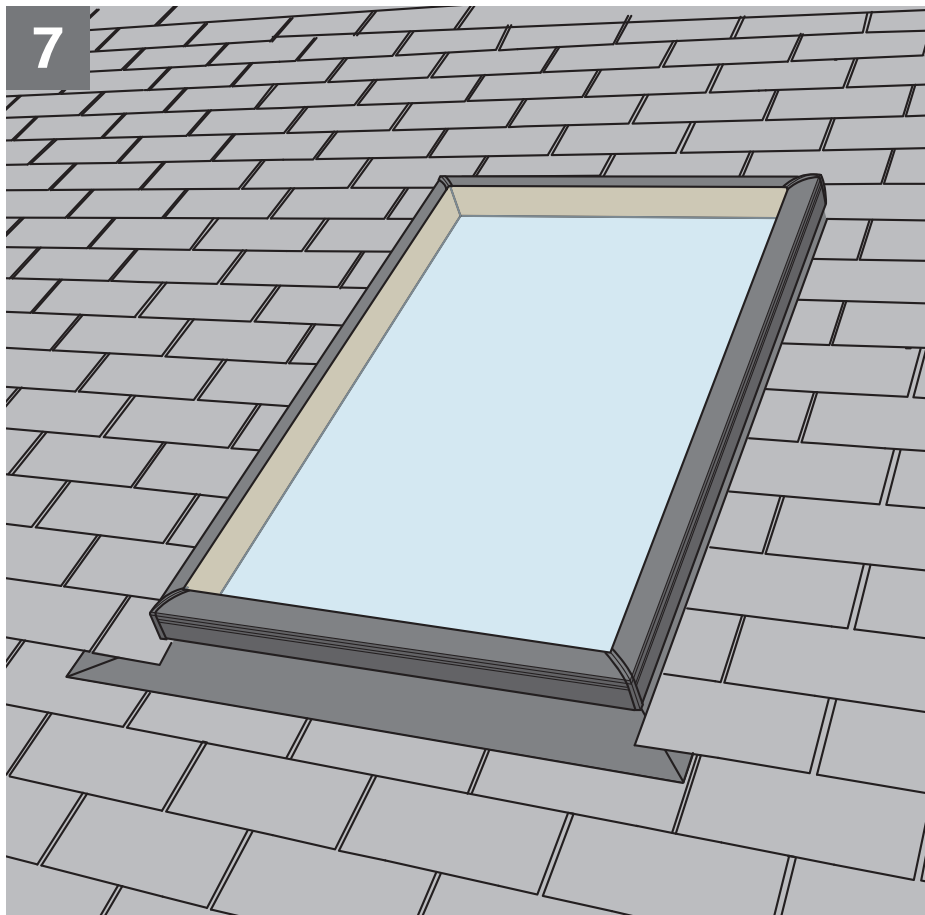
FRANÇAIS : Appliquer du ciment de toiture sur l'appui de fixation sur la partie supérieure et les côtés.



ENGLISH: Diverter or deflector:
When installing the skylight at roof pitches 45°-60°, take precautions to avoid heavy loads from snow and water by installing a rain diverter or snow deflector (supplied by installer).

ESPAÑOL: Desviador o deflector:
Al instalar el tragaluz sobre techos con inclinación de 45°-60°, tome las precauciones de instalar un desviador de lluvia o un deflector de nieve (suministrados por el instalador) para evitar cargas pesadas de nieve y agua.

FRANÇAIS : Déviateur ou déflecteur :
Quand vous installez le puits de lumière avec une pente de toit entre 45°-60°, prenez soin d'installer le déflecteur d'eau ou de neige afin d'éviter l'accumulation d'eau et de neige.



7

ENGLISH: Install asphalt shingles tight to sides and top of skylight.

ESPAÑOL: Instale y ajuste las tejas de asfalto a los lados y parte superior del tragaluz.

FRANÇAIS : Installer les bardeaux d'asphaltes au-dessus et sur les deux cotés le plus près possible du cadre du puits de lumière.



ENGLISH:

Home owner information

Please complete and give to home owner.

Product number:
(stamped on product exterior)

Quantity:

Date:

Accessories installed:

Model Size Variant code

Roofing material:

Installation contractor:

Dealer purchased from:

ESPAÑOL:

Información del propietario

Completar y entregar al propietario.

Número de producto:
(impreso en la parte externa del producto)

Cantidad:

Fecha:

Accesorios instalados:

Modelo Tamaño Código de variante

Material de cubierta:

Instalador:

Distribuidor al que se compró el producto:

FRANÇAIS :

Information pour le propriétaire occupant

Veuillez compléter et remettre au propriétaire occupant.

Numéro de produit :
(étampé sur la partie extérieure du produit)

Quantité :

Date :

Accessoires installés :

Modèle Dimension Code

Matériel de toiture :

Entrepreneur en installation :

Détaillant :

USA: VELUX America Inc.
1-800-88-VELUX

CDN: VELUX Canada Inc.
1 800 88-VELUX (888-3589)

www.velux.com