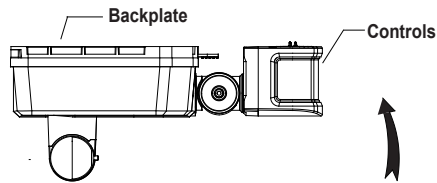
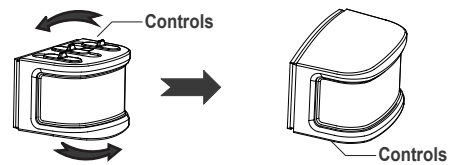


For eave mounted only:

- Swing the sensor head towards the mounting surface.



- Rotate the sensor head unclockwise 180° so the controls face down.

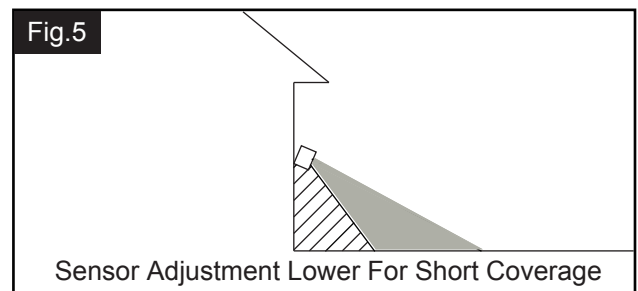
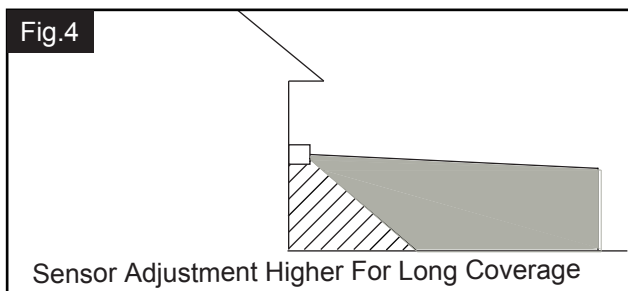
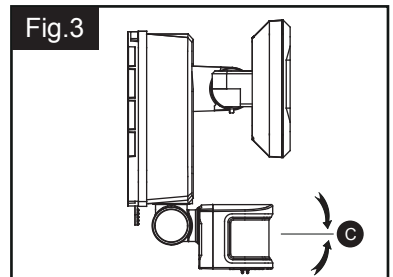


Installation Steps

1. Slide off mounting plate in back of the light.
2. Install the mounting plate to the wall or mounting surface by using drywall screws (B).
 - If mounting to a wooden surface, drill three 3/32 in. holes into the mounting surface. Install the two mounting screw, through the mounting plate and into the mounting surface.
 - If mounting to wall board or brick, drill three 7/32 in. holes into the mounting surface. Insert the wall anchors (A) and attach the mounting plate using the three mounting screws.
3. Slide the light fixture back onto the mounting plate.
4. Place the solar panel to the wall and mark drilling location. Use an electrical drill (not included) to drill two holes into the mounting surface. Then install the solar panel the same way as the mounting plate to the wall using drywall screws (B) with or without anchors (A). (See Fig.1)
Note: The solar panel is equipped with a 16ft. (5M) connecting wire, so the light fixture and solar panel can be installed up to 16ft. (5M) apart.
5. Connect the cable from solar panel to the bottom of light panel to the bottom of light fixture. Only use the included solar panel to charge the light, any other external charger may damage the light fixture. (See Fig.2)

Adjusting the Sensor Head (C):

1. Aim sensor head toward desired detection area, maintaining a 5° - 40° downward angle to allow moisture to drain.
Note: Make sure sensor head is positioned with controls facing toward the ground.
2. You can rotate the sensor head up and down to change the coverage area. (See Fig.3)
Note: Range set too high may increase false triggering. (See Fig.4 and Fig.5)

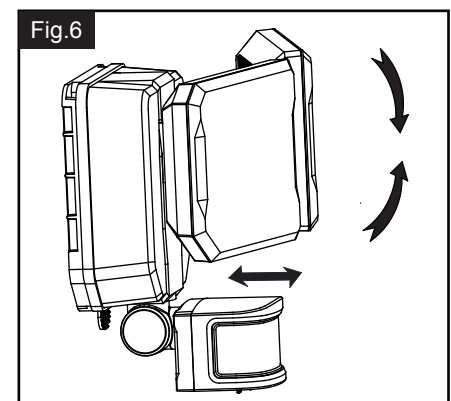


Sensitivity of Motion Sensor

- You can adjust the sensitivity of the motion sensor by using the "SENS" selector located on the right side of the sensor head. (See Fig.10)
- Adjust motion sensor sensitivity to HIGH (H), MEDIUM (M), or LOW (L) to achieve desired performance.
- Approximate range for each setting: 50 ft. (H), 32 ft. (M), 16 ft. (L).

Adjusting the Light Head (B):

1. Adjust the light head up or down, left or right for desired area. Keep the light heads at least 1" (25mm) away from the sensor. (See Fig.6)
2. Keep the light heads (B) face down around 30 degrees angle to avoid water damage.



Notes:

1. The sensitivity of the motion sensor will increase as the environmental temperature gets cooler. For best performance, gently clean the lens with a soft cloth every 1 or 2 months to ensure maximum sensitivity.
2. For best performance, install fixture at least 8 feet above the ground. At such a height, the fixture will provide a detection distance of up to 50 feet at 77 degrees Fahrenheit. (See Fig.7)
3. The sensor detects movement across a detection range of 240 degrees. (See Fig.8)
4. The sensor will be more sensitive to motion across its detection path than motion directly towards it. (See Fig.9)
5. To reduce possible nuisances, do not mount the fixture near a heat source like an air conditioner, vent or furnace.

Functions and operations:

Choose a mode by sliding the switch on the bottom of the sensor of the fixture. (See Fig.10)

1. OFF MODE

- The fixture will have the mode switch be set at "OFF" as default.
- In "OFF" MODE, the power is turned off to save power and improve battery charging.

2. TEST MODE (daytime and nighttime operation.)

- Slide the "TIME" switch on the sensor head to the "Test" position. Slide the "MODE" switch to "Auto" or "ES" position to operate test mode.
- The light turns to high-level brightness (5000K) when motion is detected, and stays on as long as there's motion being detected. After there's no further motion being detected for 5 seconds, it will revert back to low-level brightness (2700K), and then turns off automatically after another 5 seconds if no further motion is detected.

3. AUTO MODE (nighttime operation only)

In "AUTO" mode, slide the "Time" switch to the desired time setting (30s/1min/2min). At dusk, the light turns on to low-level brightness (2700K). When motion is detected, the light turns to high-level brightness (5000K) and stays on as long as there's motion being detected. After there's no further motion being detected, the high-level brightness (5000K) will remain on for the predetermined time you set (30s/1min/2min), and then switches back to low-level brightness (2700K) automatically if no further motion is detected.

The light will turn off automatically at dawn.

4. Energy Saving MODE (nighttime operation only)

In "ES" mode, slide the "Time" switch to the desired time setting (20s/1min/2min). At dusk, the light stays off. When motion is detected, the light turns to high-level brightness (5000K) and stays on as long as there's motion being detected. After there's no further motion being detected for the first 10 seconds, the high-level brightness (5000K) will reduce to low-level brightness (2700K) for the remaining predetermined time you set (30s/1min/2min), and then turns off automatically if no further motion is detected.

The light will turn off automatically at dawn.

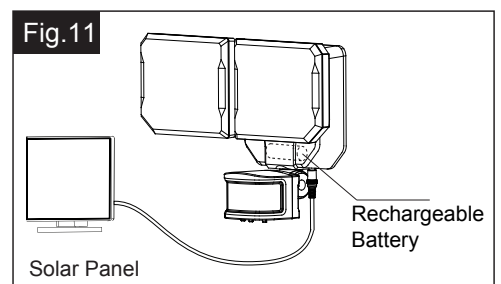
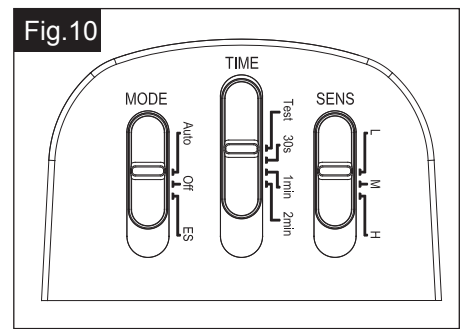
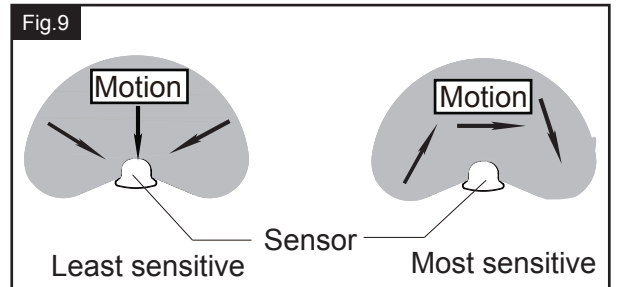
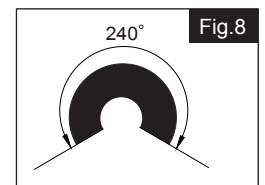
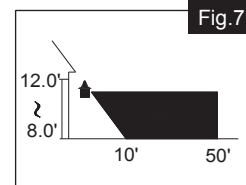
2 TYPES OF POWER METHODS

A. Operate by Solar Power: (See Fig.11)

Power by rechargeable battery inside the battery compartment. This rechargeable battery can be charged by the solar panel. (See Fig.11)

Where you install your fixture is important:

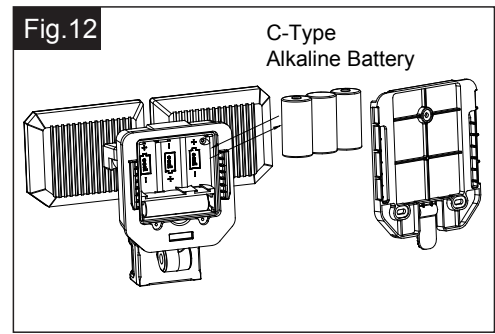
Be sure the light is mounted straight on the wall; otherwise, the detection distance may be limited.



- B. Operate by Battery Power: (Fig.12)
 Powered by using 3pcs 1.5V C-Type Alkaline Batteries
 (Batteries not included). (See Fig.12)

Notes:

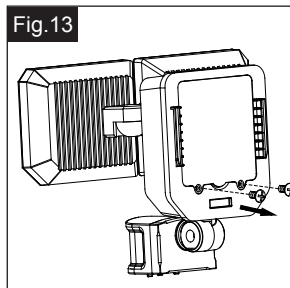
To maximizing the operation time, it is recommended to purchase and install 3pcs C-Type Alkaline Batteries.



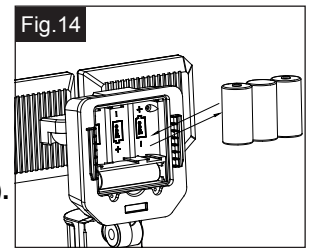
TO INSERT / CHANGE BATTERIES

Using the Alkaline Batteries and Replacing the Rechargeable Battery

1. Unscrew two screws at the back of the light fixture to unlock the compartment and pull the cover open. (See Fig.13)



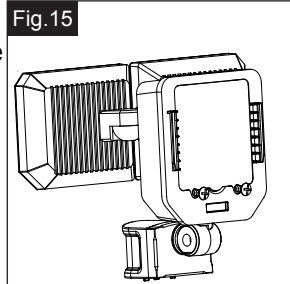
2. Insert the Alkaline batteries or replace the rechargeable battery then close the plate. (See Fig.14)



Note: Using Alkaline Dry Batteries (C-Type 1.5V x 3).

Uses 1pc of 18650 3.7V 2000mah Lithium ion Battery.

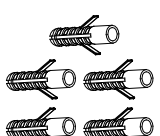
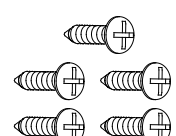

3. Tighten the two screws at the back of the light fixture to secure the compartment. (See Fig.15)



4. Three typical alkaline C-batteries will last 10 hours within this fixture (36,000 seconds). Estimate that the batteries will last between 75 and 450 days using the assumptions below:
450 days = 10-second light duration at 8 "light on" intervals per day (36,000 seconds / 80 seconds per day = 450 days)
75 days = 60-second light duration at 8 "light on" intervals per day (36,000 seconds / 480 seconds per day = 75 days)

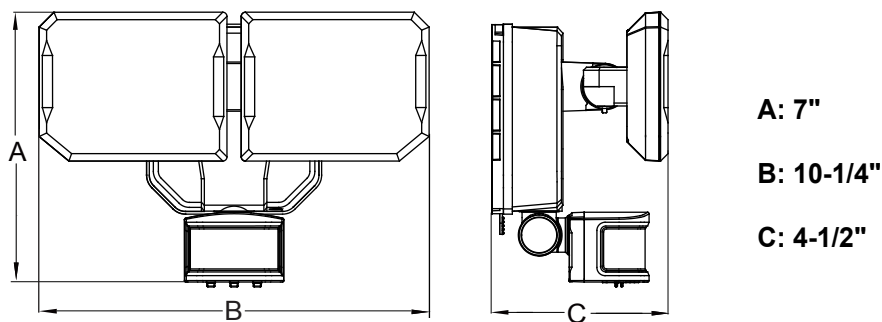
The following parts are available for reorder if damaged or missing.

Spare Parts List:

 Anchor (A)	 Drywall Screw (B)	 Assembly Kit 6789MM (1 SET)
---	--	---

TROUBLESHOOTING

If the light does not turn on: Ensure solar panel is positioned to receive direct sunlight and is not blocked by trees or other objects. Remove the battery, wipe both ends with a clean, dry cloth and reinstall the battery. Check the battery to ensure that it is making secure contact with the terminals. If this does not work, replace with a new battery.



1 Year Warranty

Vaxcel warrants all of our products against defects in workmanship and finishes for one year following the date of shipment.

Additionally, all solar powered lighting is supported by a one year warranty for the functionality of the product.

Exclusions: This warranty does not include the failure of products from extreme acts of nature; environmental conditions not suited for the products intended use; operation in temperatures outside of the range specified in the instruction manual; usage with improper power supply, power surges or dips. For coastal locations, some corrosion is considered normal for the environment.

Vaxcel reserves the right to repair, replace or issue a credit for any properly installed product, provided it is returned per RMA instruction. This warranty is limited to the cost of the product only and does not extend to transportation, installation or replacement costs.

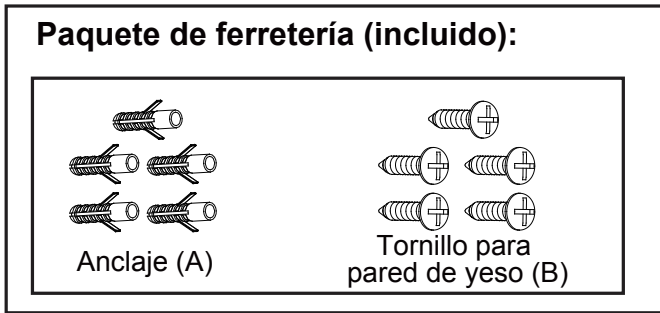
How can warranty service be obtained?

info@vaxcel.com

1-800-482-9235

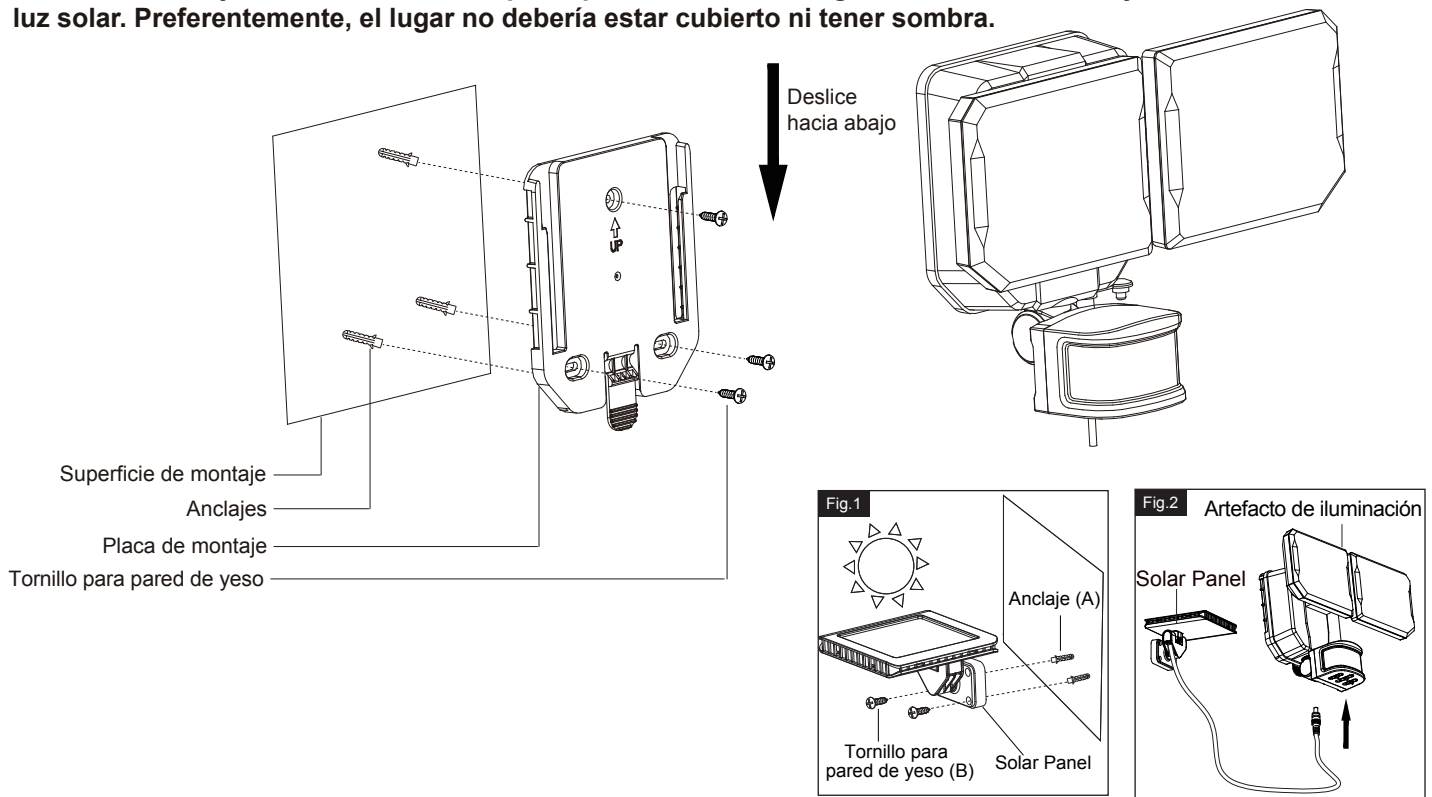
INSTRUCCIONES DE ENSAMBLAJE E INSTALACIÓN

T0722

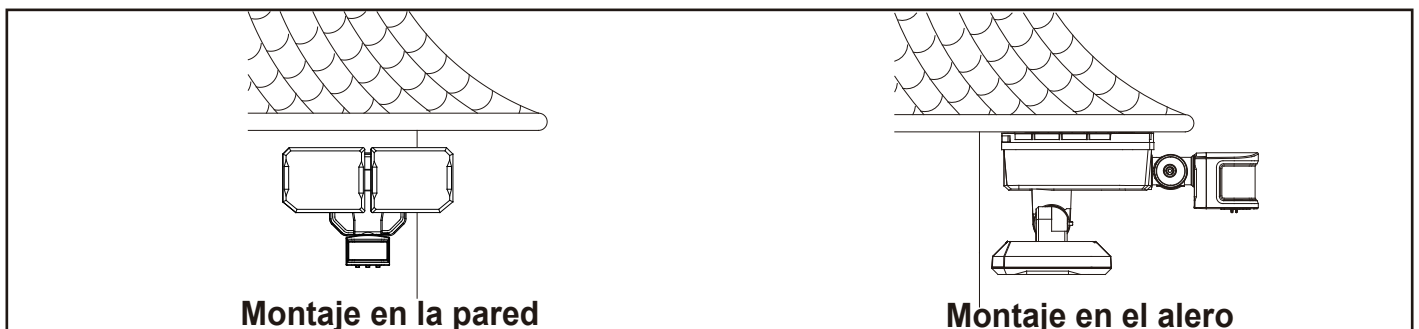


Información importante

Para obtener mejores resultados, coloque el panel solar en un lugar donde reciba la mayor cantidad de luz solar. Preferentemente, el lugar no debería estar cubierto ni tener sombra.



Nota: El artefacto se puede instalar en la pared o en el alero.

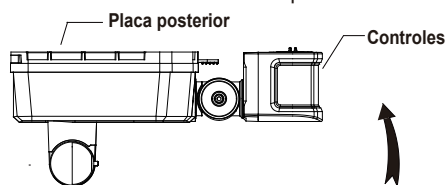


El artefacto de iluminación y el sensor deben montarse como se muestra arriba cuando se instalen (dependiendo del tipo de instalación).

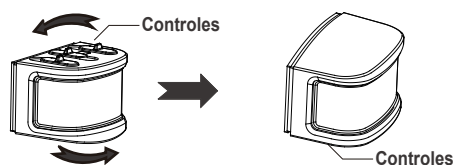
Antes de instalar el artefacto de iluminación debajo de un alero, el cabezal sensor debe girarse como se muestra en los siguientes dos pasos para obtener un funcionamiento adecuado y para evitar el riesgo de choque eléctrico.

Solo para el montaje en un alero:

- Mueva el cabezal sensor hacia la superficie de montaje.



- Gire el cabezal sensor 180° hacia la izquierda para que los controles queden orientados hacia abajo

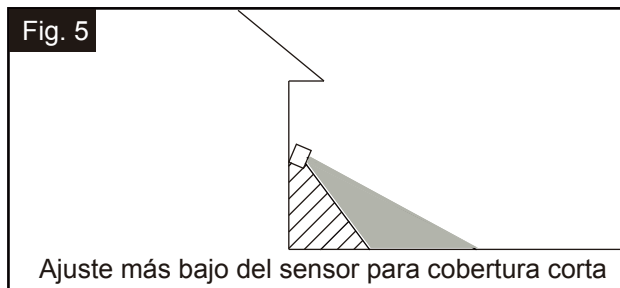
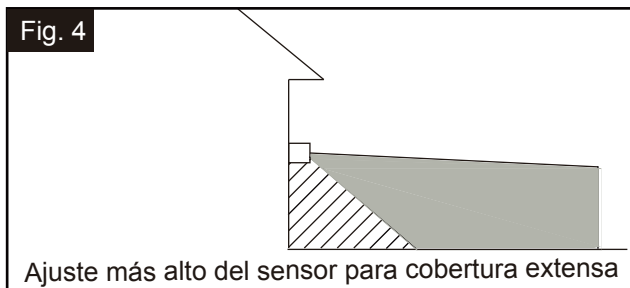
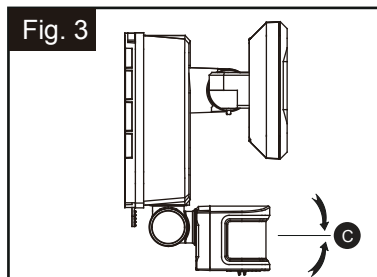


Pasos de la instalación

1. Deslice la placa de montaje en la parte posterior de la luz.
2. Instale la placa de montaje en la pared o en la superficie de montaje con los tornillos para pared de yeso (B).
 - Si realizará la instalación en una superficie de madera, perforo tres orificios de 3/32 pulgadas en la superficie de montaje. Instale los dos tornillos de montaje atravesando la placa de montaje hasta la superficie de montaje.
 - Si realizará la instalación sobre placa o ladrillo, perforo tres orificios de 7/32 pulgadas en la superficie de montaje. Introduzca los anclajes de pared (A) y adhiera la placa de montaje con los tres tornillos de montaje.
3. Deslice el artefacto de iluminación de vuelta en la placa de montaje.
4. Coloque el panel solar contra la pared y marque el sitio de perforación. Utilice un taladro eléctrico (no incluido) para perforar dos orificios en la superficie de montaje. Luego, instale el panel solar de la misma forma que la placa de montaje a la pared con los tornillos para pared de yeso (B), con o sin anclajes (A). (Vea la Fig. 1)
Nota: Este panel solar cuenta con un cable conector de 16 pies (5 m) para que pueda instalar el artefacto de iluminación y el panel solar a una distancia de hasta 16 pies (5 m).
5. Conecte el cable desde la parte inferior del panel solar hasta la parte inferior del artefacto de iluminación. Utilice únicamente el panel solar incluido para cargar la luz; cualquier otro cargador externo puede dañar el artefacto de iluminación. (Vea la Fig. 2)

Ajuste del cabezal sensor (C):

1. Apunte el cabezal sensor hacia la zona de detección deseada, manteniendo un ángulo hacia abajo de 5° a 40° para permitir que la humedad drene.
Nota: Asegúrese de que el cabezal sensor quede posicionado con los controles orientados al suelo.
2. Puede girar el cabezal sensor hacia arriba y hacia abajo para cambiar la zona de cobertura. (Vea la Fig. 3)
Nota: Si el rango se ajusta demasiado alto puede aumentar las instancias de falsa activación. (Vea la Fig. 4 y la Fig. 5)

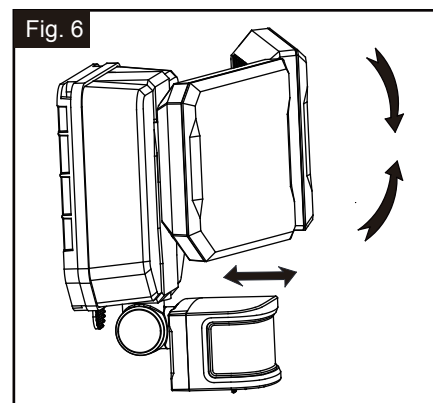


Sensibilidad del sensor de movimiento

- Puede ajustar la sensibilidad del sensor de movimiento usando el selector "SENS" ubicado a la derecha del cabezal sensor. (Vea la Fig. 10)
- Ajuste la sensibilidad del sensor de movimiento en ALTO (H), MEDIO (M) o BAJO (L) para lograr el rendimiento deseado.
- Aproxime el rango para cada ajuste: 50 pies (H), 32 pies (M), 16 pies (L).

Ajuste del cabezal de iluminación (B):

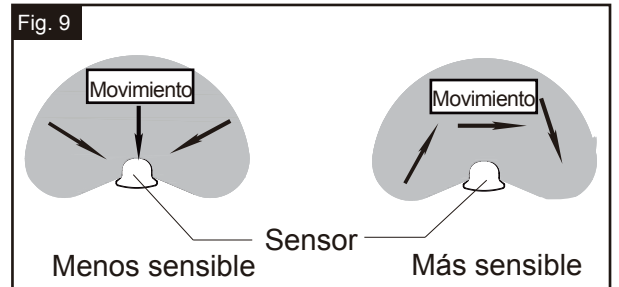
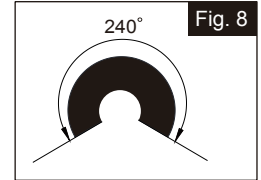
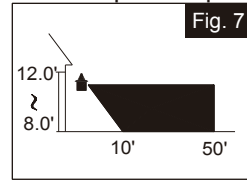
1. Ajuste el cabezal de iluminación hacia arriba o hacia abajo, a la izquierda o a la derecha para encontrar la zona deseada.
Mantenga los cabezales de iluminación a una distancia de al menos 1 pulgada (25 mm) del sensor. (Vea la Fig. 6)
2. Mantenga los cabezales de iluminación (B) orientados hacia abajo en un ángulo de 30° para evitar daños provocados por el agua.



Notas:

1. La sensibilidad del sensor de movimiento aumentará a medida que la temperatura ambiente se vuelva más fría. Para un mejor rendimiento, limpie con cuidado el lente con un paño suave cada 1 o 2 meses para asegurar una sensibilidad máxima.
2. Para un mejor rendimiento, instale el artefacto por lo menos a 8 pies por encima del suelo. A esa altura, el artefacto proporcionará una distancia de detección de hasta 50 pies a una temperatura de 77 °F. (Vea la Fig. 7)
3. El sensor detecta movimiento en un rango de detección de 240°. (Vea la Fig. 8).
4. El sensor será más sensible al movimiento dentro de su rango de detección que al movimiento dirigido directamente hacia él. (Vea la Fig. 9)
5. Para reducir posibles molestias, no instale el artefacto cerca de una fuente de calor como por ejemplo un aire acondicionado, ventilación o estufas

El lugar donde instale el artefacto es importante: Asegúrese de que la luz se instale directamente sobre la pared, de lo contrario la distancia de detección podría quedar limitada.



Funciones y operaciones:

Deslice el interruptor en la parte inferior del sensor del artefacto para elegir un modo. (Vea la Fig. 10)

1. MODO APAGADO

- El artefacto tendrá el interruptor de modo ("MODE") establecido en APAGADO ("OFF") de forma predeterminada.
- En el MODO APAGADO, la corriente está apagada para ahorrar energía y mejorar la carga de la batería.

2. MODO DE PRUEBA (funcionamiento diurno y nocturno).

- Deslice el interruptor de tiempo ("TIME") que se encuentra en el cabezal sensor a la posición de prueba ("Test").
- Deslice el interruptor de modo ("MODE") en posición "Auto" o "ES" para ejecutar el modo de prueba.
- La luz se enciende al brillo de nivel alto (5000K) cuando se detecta movimiento y permanece encendida mientras se detecte movimiento. Cuando ya no se detecte movimiento durante 5 segundos, volverá al brillo de nivel bajo (2700K) y se apagará automáticamente después de otros 5 segundos si no se detecta más movimiento.

3. MODO AUTOMÁTICO (solo funcionamiento nocturno)

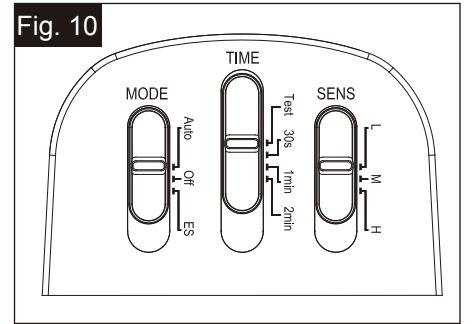
En el modo automático ("AUTO"), deslice el interruptor de tiempo ("Time") a la configuración de tiempo deseada (30s/1min/2min). Al anochecer, la luz se enciende al brillo de nivel bajo (2700K). Cuando se detecta movimiento, la luz se enciende al brillo de nivel alto (5000K) y permanece encendida mientras se detecte movimiento. Cuando ya no se detecte movimiento, el brillo de nivel alto (5000K) permanecerá encendido durante el tiempo predeterminado que haya fijado (30s/1min/2min) y luego volverá a cambiar automáticamente al brillo de nivel bajo (2700K) si no se detecta más movimiento.

La luz se apagará automáticamente al amanecer.

4. MODO de ahorro de energía (solo funcionamiento nocturno)

En el modo de ahorro de energía ("ES"), deslice el interruptor de tiempo ("Time") a la configuración de tiempo deseada (20s/1min/2min). Al anochecer, la luz permanece apagada. Cuando se detecta movimiento, la luz se enciende al brillo de nivel alto (5000K) y permanece encendida mientras se detecte movimiento. Cuando ya no se detecte movimiento durante los primeros 10 segundos, el brillo de nivel alto (5000K) se reducirá al brillo de nivel bajo (2700K) durante el tiempo predeterminado que haya fijado (30s/1min/2min) y luego se apagará automáticamente si no se detecta más movimiento.

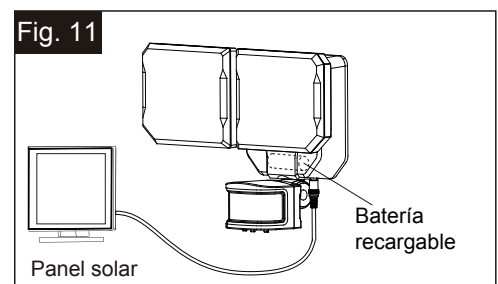
La luz se apagará automáticamente al amanecer.



2 TIPOS DE MÉTODOS DE ENERGÍA

A. Funcionamiento con energía solar: (Vea la Fig. 11)

Funciona con la batería recargable dentro del compartimento de la batería. Esta batería recargable se puede cargar con el panel solar. (Vea la Fig. 11)

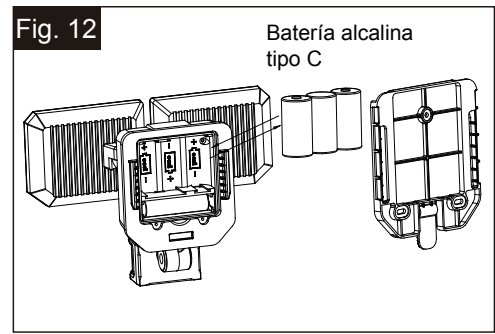


B. Funcionamiento con energía de batería: (Fig. 12)

Funciona con 3 baterías alcalinas tipo C de 1.5 V
(Las baterías no están incluidas). (Vea la Fig. 12)

Notas:

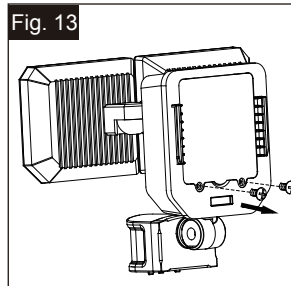
Para maximizar el tiempo de operación, se recomienda comprar e instalar 3 baterías alcalinas tipo C



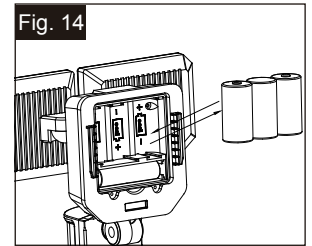
PARA INTRODUCIR/CAMBIAR LAS BATERÍAS

Cómo utilizar las baterías alcalinas y reemplazar la batería recargable

1. Desenrosque dos tornillos de la parte posterior del artefacto de iluminación para desbloquear el compartimento y abrir la cubierta. (Vea la Fig. 13)



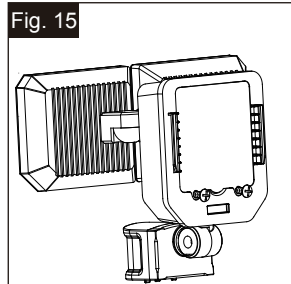
2. Introduzca las baterías alcalinas o reemplace la batería recargable; luego, cierre la bandeja. (Vea la Fig. 14)



Nota: Cómo usar las baterías alcalinas secas (tipo C de 1.5 V x 3).

Utiliza 1 batería de ion de litio 18650 de 3.7 V y 2000 mah.

3. Ajuste los dos tornillos de la parte posterior del artefacto de iluminación para asegurar el compartimento. (Vea la Fig. 15)



4. Tres baterías alcalinas tipo C típicas durarán 10 horas en este artefacto (36,000 segundos). Se estima que las baterías durarán entre 75 y 450 días partiendo de las siguientes suposiciones:
450 días = duración de luz de 10 segundos en 8 intervalos de "luz encendida" al día (36,000 segundos/80 segundos al día = 450 días)
75 días = duración de luz de 60 segundos en 8 intervalos de "luz encendida" al día (36,000 segundos/480 segundos al día = 75 días)

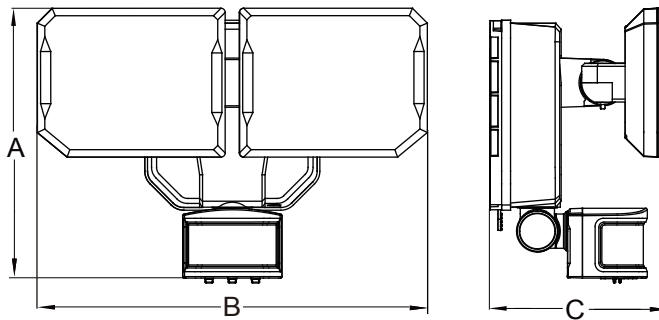
Las siguientes piezas están disponibles para pedido si están dañadas o faltan.

Lista de piezas de repuesto:

		→ Kit de ensamble 6789 MM (1 JUEGO)
Anclaje (A)	Tornillo para pared de yeso (B)	

RESOLUCIÓN DE PROBLEMAS

Si la luz no se enciende: Compruebe que el panel solar esté colocado de modo tal que reciba luz solar directa y no esté bloqueado por árboles u otros objetos. Extraiga la batería, limpie ambos extremos con un paño seco y limpio y vuelva a instalarla. Compruebe la batería para asegurarse de que esté haciendo un contacto seguro con los terminales. Si no funciona, reemplácela con una batería nueva.



A: 7 pulgadas

B: 10-1/4 pulgadas

C: 4-1/2 pulgadas

Garantía de 1 año

Vaxcel ofrece una garantía de un año en todos sus productos contra defectos de fabricación y acabado a partir de la fecha de envío.

Además, todas las iluminaciones con energía solar están respaldadas por una garantía de un año para la funcionalidad del producto.

Exclusiones: Esta garantía no incluye el fallo de los productos debido a sucesos extremos de la naturaleza; condiciones ambientales no adecuadas para el uso previsto de los productos; funcionamiento a temperaturas fuera del rango especificado en el manual de instrucciones; uso con suministro de corriente inadecuado, sobretensiones o caídas de energía. En las zonas costeras, una cierta corrosión se considera normal para el medio ambiente.

Vaxcel se reserva el derecho de reparar, reemplazar o emitir un crédito por cualquier producto instalado correctamente, siempre que se devuelva según las instrucciones de RMA. Esta garantía se limita únicamente al costo del producto y no cubre los gastos de transporte, instalación o reemplazo.

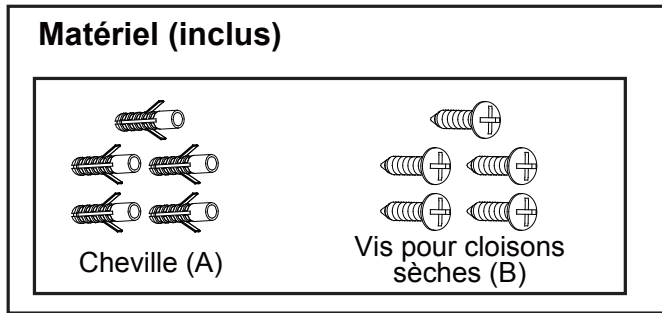
¿Cómo se puede obtener el servicio de garantía?

info@vaxcel.com

1-800-482-9235

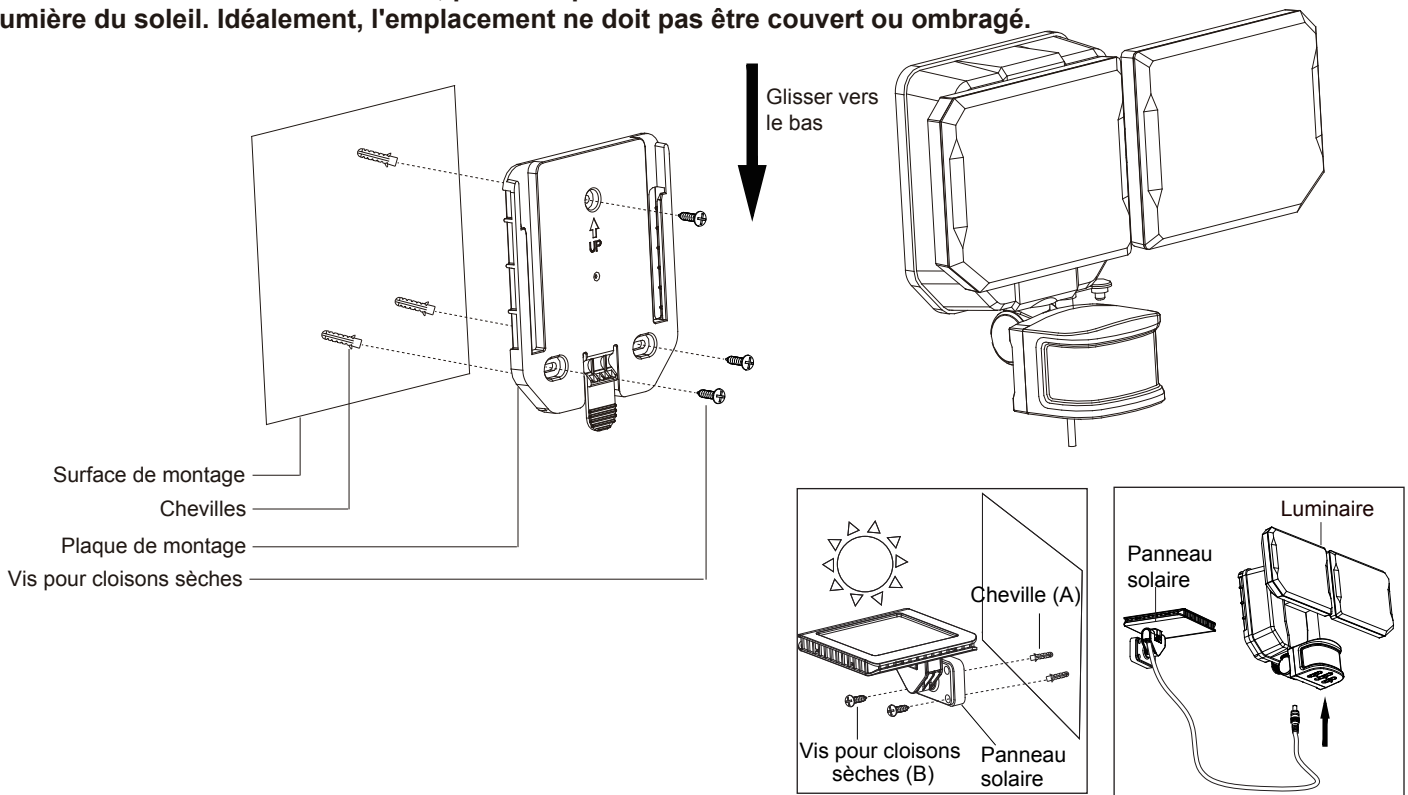
INSTRUCTIONS DE MONTAGE ET D'INSTALLATION

T0722

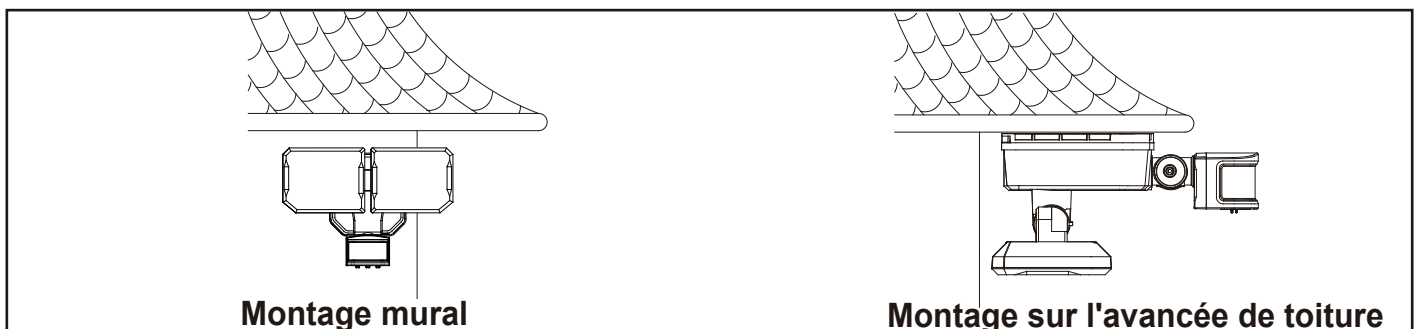


Important à savoir

Pour obtenir les meilleurs résultats, placez le panneau solaire dans un endroit où il recevra le maximum de lumière du soleil. Idéalement, l'emplacement ne doit pas être couvert ou ombragé.



Remarque : Le luminaire peut être fixé au mur ou sur l'avancée de toiture.

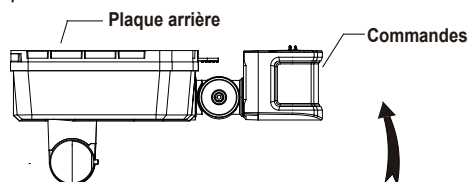


Le luminaire et le détecteur doivent être montés comme indiqué ci-dessus lors de l'installation (en fonction du type d'installation).

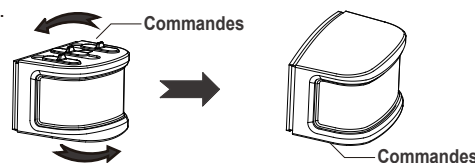
Avant d'installer le luminaire sous une avancée de toiture, la tête du détecteur doit être tournée comme indiqué dans les deux étapes suivantes pour un fonctionnement correct et pour éviter tout risque de choc électrique.

Pour l'installation sous l'avancée de toiture uniquement :

- Faites pivoter la tête du détecteur vers la surface de montage.



- Tournez la tête du détecteur dans le sens inverse des aiguilles d'une montre de 180° de façon à ce que les commandes soient orientées vers le bas.



Étapes d'installation

1. Retirez la plaque de montage située à l'arrière du luminaire.
2. Installez la plaque de montage sur le mur ou la surface de montage à l'aide de vis pour cloisons sèches (B).
 - Si le montage est effectué sur une surface en bois, percez trois trous de 0,24 cm (3/32 po) dans la surface de montage. Installez les deux vis de montage à travers la plaque de montage et dans la surface de montage.
 - En cas de montage sur un panneau de plâtre ou de la brique, percez trois trous de 0,60 cm (7/32 po) dans la surface de montage. Insérez les chevilles murales (A) et fixez la plaque de montage à l'aide des trois vis de montage.
3. Faites glisser le luminaire sur la plaque de montage.
4. Placez le panneau solaire sur le mur et marquez l'emplacement du perçage. Utilisez une perceuse électrique (non fournie) pour percer deux trous dans la surface de montage. Installez ensuite le panneau solaire de la même manière que la plaque de montage sur le mur à l'aide de vis pour cloisons sèches (B) avec ou sans chevilles (A). (Voir Fig. 1)

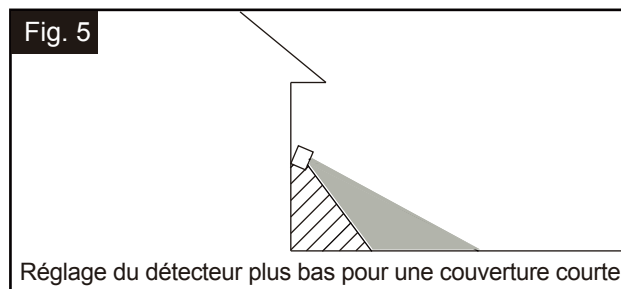
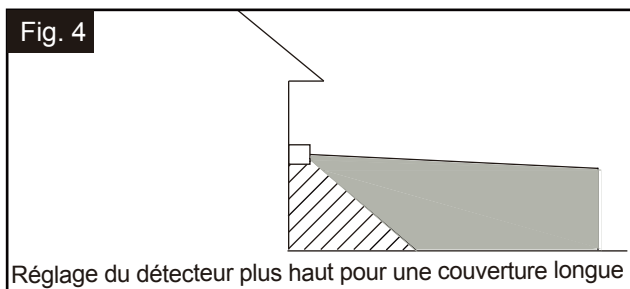
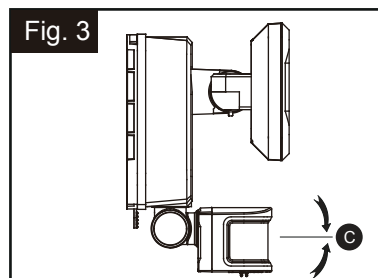
Remarque : Le panneau solaire est équipé d'un fil de connexion de 5 m (16 pi) de sorte que le luminaire et le panneau solaire peuvent être installés à une distance maximale de 5 m (16 pi) l'un de l'autre.
5. Connectez le câble du panneau solaire au bas du panneau d'éclairage et au bas du luminaire. N'utilisez que le panneau solaire fourni pour charger le luminaire, tout autre chargeur externe risque d'endommager le luminaire. (Voir Fig. 2)

Réglage de la tête du détecteur (C) :

1. Orientez la tête du détecteur vers la zone de détection souhaitée, en maintenant un angle de 5° à 40° vers le bas pour permettre à l'humidité de s'écouler.

Remarque : Veillez à ce que la tête du détecteur soit positionnée de manière à ce que les commandes soient orientées vers le sol.
2. Vous pouvez faire pivoter la tête du détecteur de haut en bas pour modifier la zone de couverture. (Voir Fig. 3)

Remarque : La portée réglée trop haut peut augmenter les déclenchements intempestifs. (Voir Fig. 4 et Fig. 5)



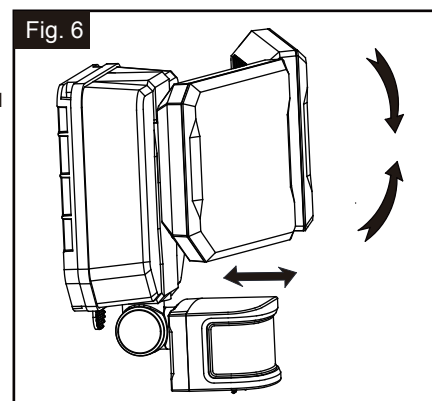
Sensibilité du détecteur de mouvement

- Vous pouvez régler la sensibilité du détecteur de mouvement en utilisant le sélecteur « SENS » situé sur le côté droit de la tête du détecteur. (Voir Fig. 10)
- Réglez la sensibilité du détecteur de mouvement sur HIGH (H), MEDIUM (M) ou LOW (L) pour obtenir les performances souhaitées.
- Portée approximative pour chaque réglage : 15,25 m (50 pi) (H), 9,75 m (32 pi) (M), 4,87 m (16 pi) (L).

Réglage de la tête d'éclairage (B) :

1. Réglez la tête d'éclairage vers le haut ou vers le bas, vers la gauche ou vers la droite en fonction de la zone souhaitée.

Maintenez les têtes d'éclairage à une distance d'au moins 25 mm (1 po) du détecteur. (Voir Fig. 6)
2. Gardez les têtes d'éclairage (B) tournées vers le bas à un angle d'environ 30 degrés pour éviter les dommages causés par l'eau.

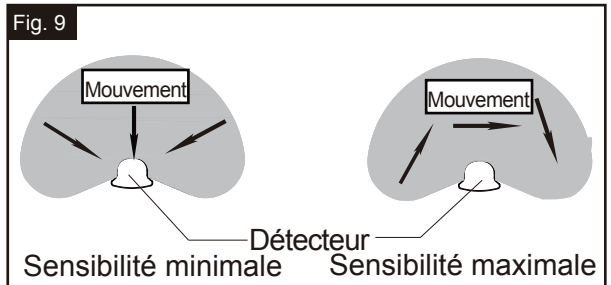
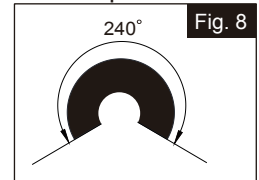
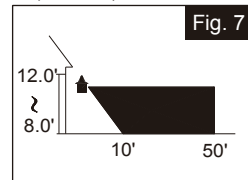


Remarques :

1. La sensibilité du détecteur de mouvement augmente à mesure que la température ambiante se refroidit. Pour un rendement optimal, nettoyez délicatement la lentille avec un chiffon doux tous les 1 ou 2 mois afin de garantir une sensibilité maximale.
2. Pour de meilleures performances, installez le luminaire à au moins 2,45 m (8 pi) au-dessus du sol. À cette hauteur, le luminaire fournira une distance de détection allant jusqu'à 15,25 m (50 pi) à 25 degrés Celsius (77 degrés Fahrenheit). (Voir Fig. 7)
3. Le détecteur détecte les mouvements sur une plage de détection de 240 degrés. (Voir Fig. 8)
4. Le détecteur sera plus sensible aux mouvements qui traversent sa trajectoire de détection qu'aux mouvements qui sont directement dirigés vers lui. (Voir Fig. 9)
5. Pour réduire les nuisances possibles, n'installez pas le luminaire à proximité d'une source de chaleur comme un climatiseur, un évent ou une chaudière

L'endroit où vous installez votre luminaire est important :

Veillez à ce que le luminaire soit monté droit sur le mur; sinon, la distance de détection peut être limitée.



Fonctions et fonctionnement :

Choisissez un mode en faisant glisser l'interrupteur situé sous le détecteur du luminaire. (Voir Fig. 10)

1. MODE OFF

- L'interrupteur de mode du luminaire est réglé par défaut sur « OFF ».
- En MODE « OFF », l'alimentation est coupée pour économiser de l'énergie et améliorer la charge de la pile.

2. MODE TEST (fonctionnement diurne et nocturne).

- Faites glisser l'interrupteur « TIME » de la tête du détecteur sur la position « Test ».

Faites glisser l'interrupteur « MODE » sur la position « Auto » ou « ES » pour faire fonctionner le mode test.

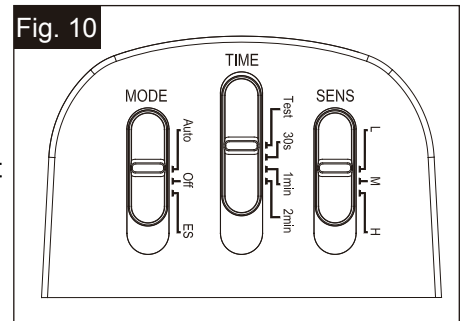
- La lumière s'allume à un niveau de luminosité élevé (5000 K) lorsqu'un mouvement est détecté, et reste allumée tant qu'un mouvement est détecté. Si aucun mouvement n'est détecté pendant 5 secondes, la lumière revient à une luminosité faible (2700 K), puis s'éteint automatiquement après 5 secondes supplémentaires si aucun autre mouvement n'est détecté.

3. MODE AUTO (fonctionnement nocturne uniquement)

En mode « AUTO », faites glisser l'interrupteur « Time » sur la durée souhaitée (30 s/1 min/2 min). Au crépuscule, la lumière s'allume avec une faible luminosité (2700 K). Lorsqu'un mouvement est détecté, la lumière passe à un niveau de luminosité élevé (5000 K) et reste allumée tant qu'un mouvement est détecté. Lorsque plus aucun mouvement n'est détecté, la luminosité élevée (5000 K) reste allumée pendant la durée prédéterminée (30 s/1 min/2 min), puis repasse automatiquement à la luminosité faible (2700 K) si aucun autre mouvement n'est détecté. La lumière s'éteindra automatiquement à l'aube.

4. MODE Économie d'énergie (fonctionnement nocturne uniquement)

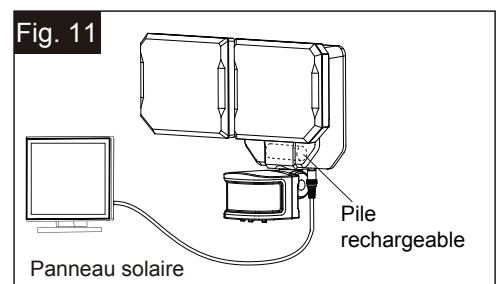
En mode « ES », faites glisser l'interrupteur « Time » sur la durée souhaitée (20 s/1 min/2 min). Au crépuscule, la lumière reste éteinte. Lorsqu'un mouvement est détecté, la lumière passe à un niveau de luminosité élevé (5000 K) et reste allumée tant qu'un mouvement est détecté. Après qu'aucun mouvement n'a été détecté pendant les 10 premières secondes, la luminosité élevée (5000 K) passe à une luminosité faible (2700 K) pendant le temps restant prédéterminé (30 s/1 min/2 min), puis s'éteint automatiquement si aucun autre mouvement n'est détecté. La lumière s'éteindra automatiquement à l'aube.



2 TYPES DE MÉTHODES D'ALIMENTATION

A. Fonctionnement par énergie solaire : (Voir Fig. 11)

Alimentation par pile rechargeable à l'intérieur du compartiment de la pile. Cette pile rechargeable peut être chargée par le panneau solaire. (Voir Fig. 11)

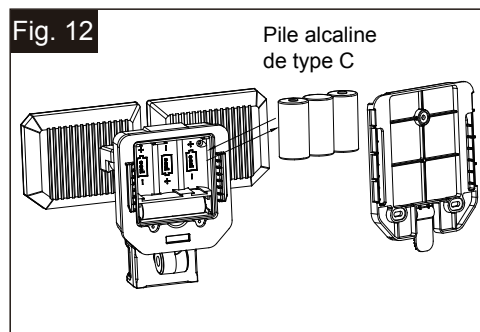


B. Fonctionnement sur pile : (Fig. 12)

Alimenté par 3 piles alcalines de type C de 1,5 V (piles non incluses). (Voir Fig. 12)

Remarques :

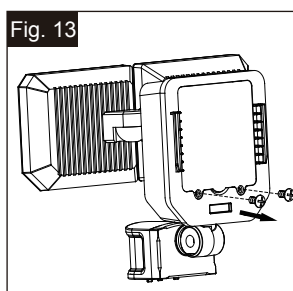
Pour maximiser la durée de fonctionnement, il est recommandé d'acheter et de mettre en place 3 piles alcalines de type C.



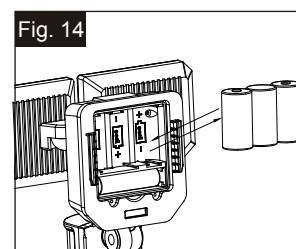
POUR INSÉRER / CHANGER LES PILES

Utilisation des piles alcalines et remplacement de la pile rechargeable

1. Dévissez les deux vis situées à l'arrière du luminaire pour déverrouiller le compartiment et tirez sur le couvercle pour l'ouvrir. (Voir Fig. 13)



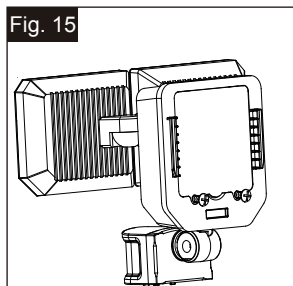
2. Insérez les piles alcalines ou remplacez la pile rechargeable puis refermez la plaque. (Voir Fig. 14)



Remarque : Utilisation de piles alcalines sèches (type C 1,5 V x 3).

Utilise une pile lithium-ion 18650 de 3,7 V de 2000 mAh.

3. Serrez les deux vis à l'arrière du luminaire pour fixer le compartiment. (Voir Fig. 15)



4. Trois piles alcalines C courantes dureront 10 heures dans ce luminaire (36 000 secondes). Estimez que les piles dureront entre 75 et 450 jours en utilisant les hypothèses ci-dessous :
450 jours = durée d'éclairage de 10 secondes à 8 intervalles de « lumière allumée » par jour (36 000 secondes / 80 secondes par jour = 450 jours)
75 jours = durée d'éclairage de 60 secondes à 8 intervalles de « lumière allumée » par jour (36 000 secondes / 480 secondes par jour = 75 jours)

Les pièces suivantes peuvent être commandées si elles sont endommagées ou manquantes.

Liste des pièces de rechange :

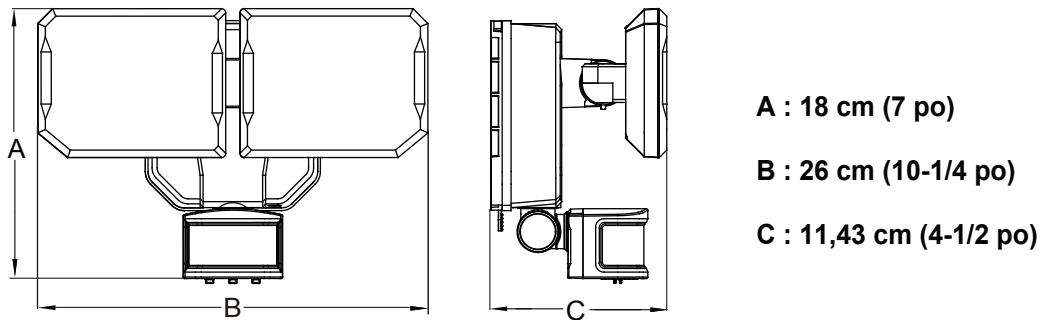
Cheville (A)

Vis pour cloisons sèches (B)

Nécessaire d'assemblage 6789 MM (1 JEU)

RÉSOLUTION DES PROBLÈMES

Si la lumière ne s'allume pas : Assurez-vous que le panneau solaire est placé de manière à recevoir la lumière directe du soleil et qu'il n'est pas bloqué par des arbres ou d'autres objets. Retirez la pile, essuyez les deux extrémités avec un chiffon propre et sec et réinstallez la pile. Vérifiez que la pile est bien en contact avec les bornes. Si ce n'est pas le cas, remplacez-la par une pile neuve.



Garantie de 1 an

Vaxcel garantit tous ses produits contre les défauts de fabrication et de finition pendant un an à compter de la date d'expédition.

En outre, tous les éclairages solaires sont couverts par une garantie d'un an pour la fonctionnalité du produit.

Exclusions : Cette garantie ne couvre pas les défaillances des produits dues à des actes naturels extrêmes, à des conditions environnementales non adaptées à l'utilisation prévue des produits, à un fonctionnement à des températures en dehors de la plage spécifiée dans le manuel d'instructions, à une utilisation avec une alimentation électrique inappropriée, à des surtensions ou à des baisses de tension. Dans les régions côtières, une certaine corrosion est considérée comme normale pour l'environnement.

Vaxcel se réserve le droit de réparer, de remplacer ou d'accorder un crédit pour tout produit correctement installé, à condition qu'il soit renvoyé conformément aux instructions de l'autorisation de retour d'article. Cette garantie est limitée au coût du produit uniquement et ne s'étend pas aux coûts de transport, d'installation ou de remplacement.

Comment obtenir le service de garantie?

info@vaxcel.com

1-800-482-9235