

Ulti MATE



BASE CABINET Model Number # GA-02

Heavy Duty, Single Door, Single Shelf Base Cabinet

PLEASE DO NOT TAKE THIS PRODUCT BACK TO THE STORE!
Most likely, stores do not stock spare parts and cannot help. In the event that parts are missing.

PLEASE CALL: 800-344-7005

ASSEMBLY INSTRUCTIONS



ARMOIRE SUR LE PLANCHER N° de modèle : GA-02

Armoire verticale solide à une porte et une tablette

SVP NE PAS RAPPORTER CE PRODUIT AU MAGASIN !
Les magasins ne peuvent probablement pas vous aider, car ils ne tiennent pas les pièces de rechange en stocks. Si des pièces manquent.

VEUILLEZ APPELER AU 800 344-7005

DIRECTIVES POUR L'ASSEMBLAGE

PARTS LIST

Ulti MATE



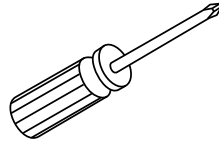
BASE CABINET MODEL #GA-02

Using the Parts List below, check to make sure all parts are included. Instructions will reference Part Letters found in this list.
In the event that parts are missing or damaged.

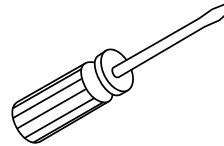
PLEASE CALL: 800-344-7005

TOOLS NEEDED FOR ASSEMBLY

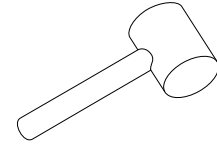
OUTILS NÉCESSAIRES POUR L'ASSEMBLAGE











Phillips Screw Driver



Flat Screw Driver



Rubber Mallet

#	DESCRIPTION	QTY	IMAGE	#	DESCRIPTION	QTY	IMAGE
a	Side Panel (RIGHT)	1		e	Top Work Surface	1	
b	Side Panel (Left)	1		f	Door	1	
c	Bottom Panel	1		g	Shelf	1	
d	Back Panel	1		h	Spanner	1	


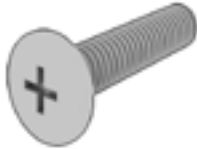


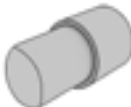




PARTS LIST Uti MATE



ARMOIRE SUR LE PLANCHER, N° DE MODÈLE GA-02

Consultez la liste des pièces ci-après afin de vous assurer de les avoir toutes. Les directives sont pour les pièces décrites dans la liste. Ayez la liste à la main si vous devez téléphoner pour des pièces manquantes ou endommagées.

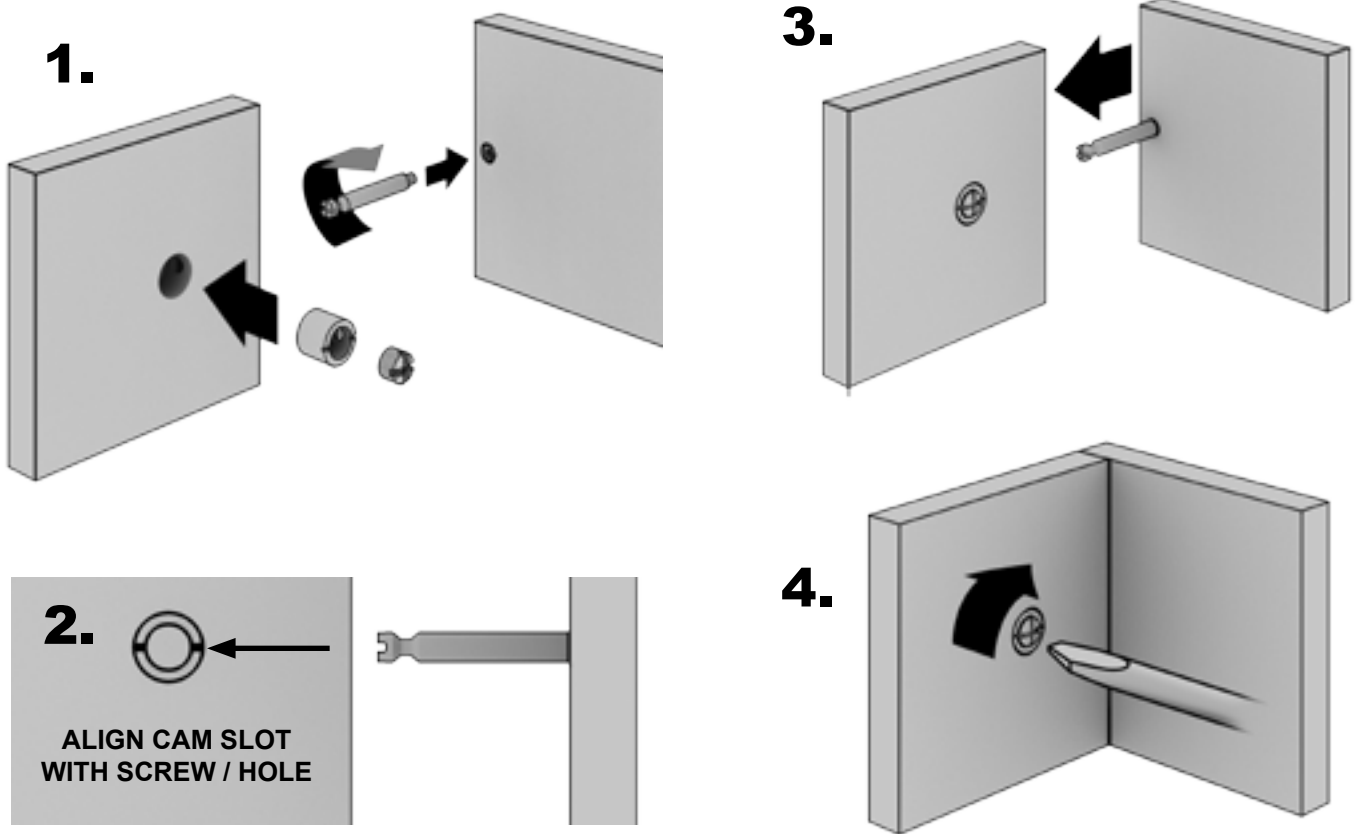
VEUILLEZ APPELER AU 800 344-7005

#	DESCRIPTION	QTY	IMAGE	#	DESCRIPTION	QTY	IMAGE
aa	Screw (4.5 x 42mm)	4		gg	Screw (M5 x 15mm)	2	
bb	Wooden Dowel	8		hh	Hinge	2	
cc	Cam	8		ii	Screw (3.5 x 12mm)	12	
dd	Metal Dowel	8		jj	Shelf Pin	4	
ee	Foot	4		kk	Spring Washer	2	
ff	Pull	1		ll	Corner Support	4	
				mm	Screw	4	
				nn	Hinge Hole Cover	2	
				oo	Touch-up Paint	1	

BEFORE YOU BEGIN | AVANT DE COMMENCER

CAM STYLE FASTENERS ARE USED THROUGHOUT THE ASSEMBLY OF THIS CABINET. ASSEMBLE ALL CAMS AS SHOWN BELOW.

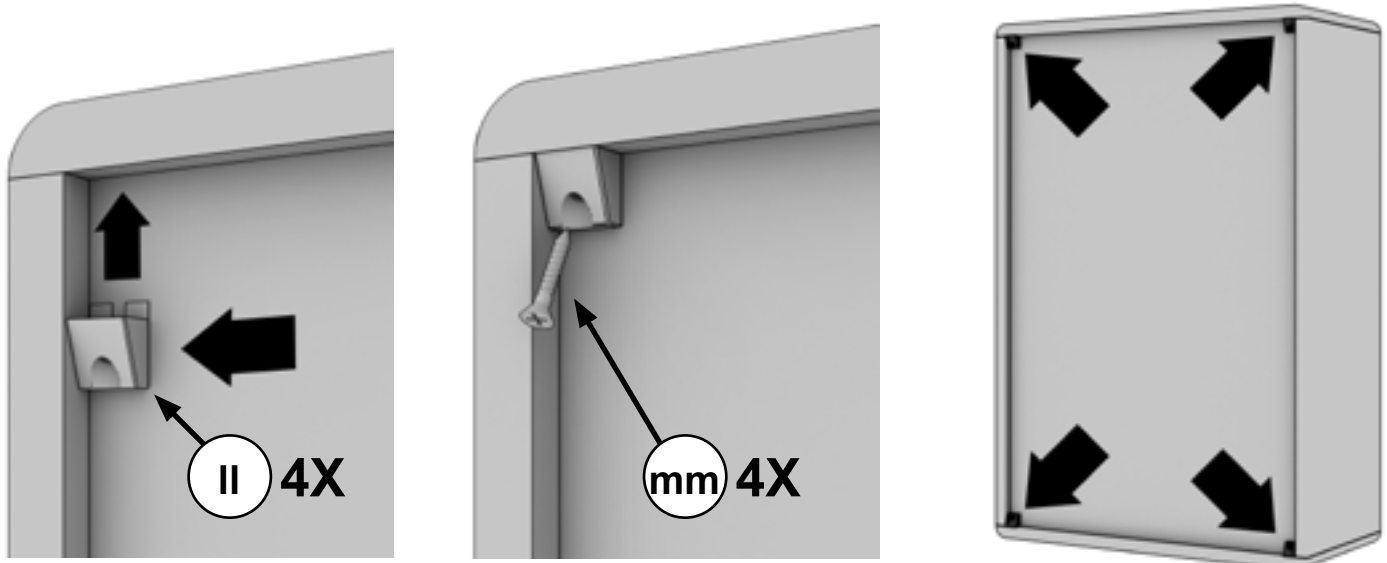
L'ASSEMBLAGE DE L'ARMOIRE SE FAIT AVEC DES ATTACHES À CAMES. ASSEMBLEZ TOUTES LES CAMES COMME ILLUSTRÉ CI-DESSOUS.

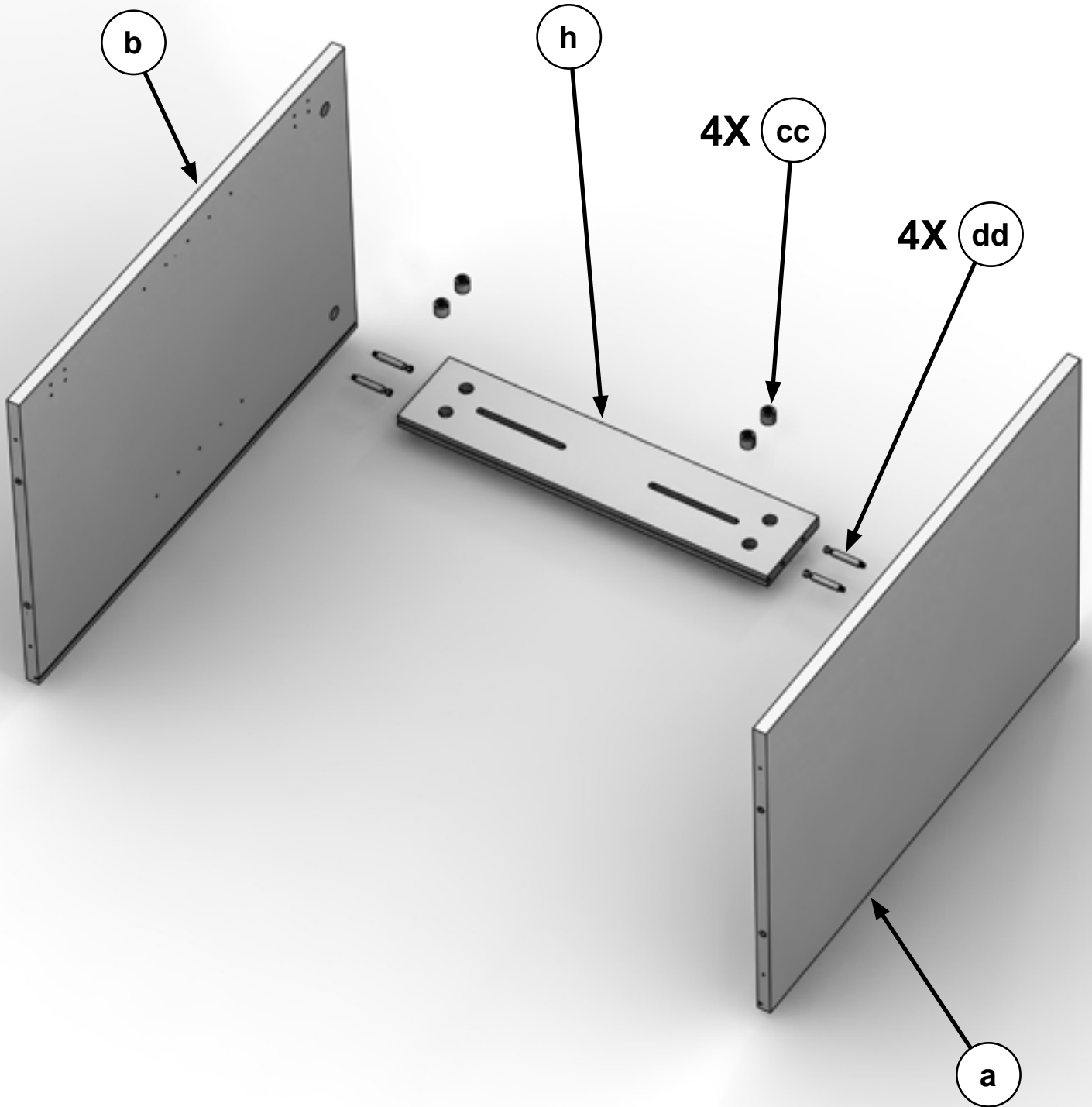


WHEN YOU FINISH | AVANT DE TERMINER

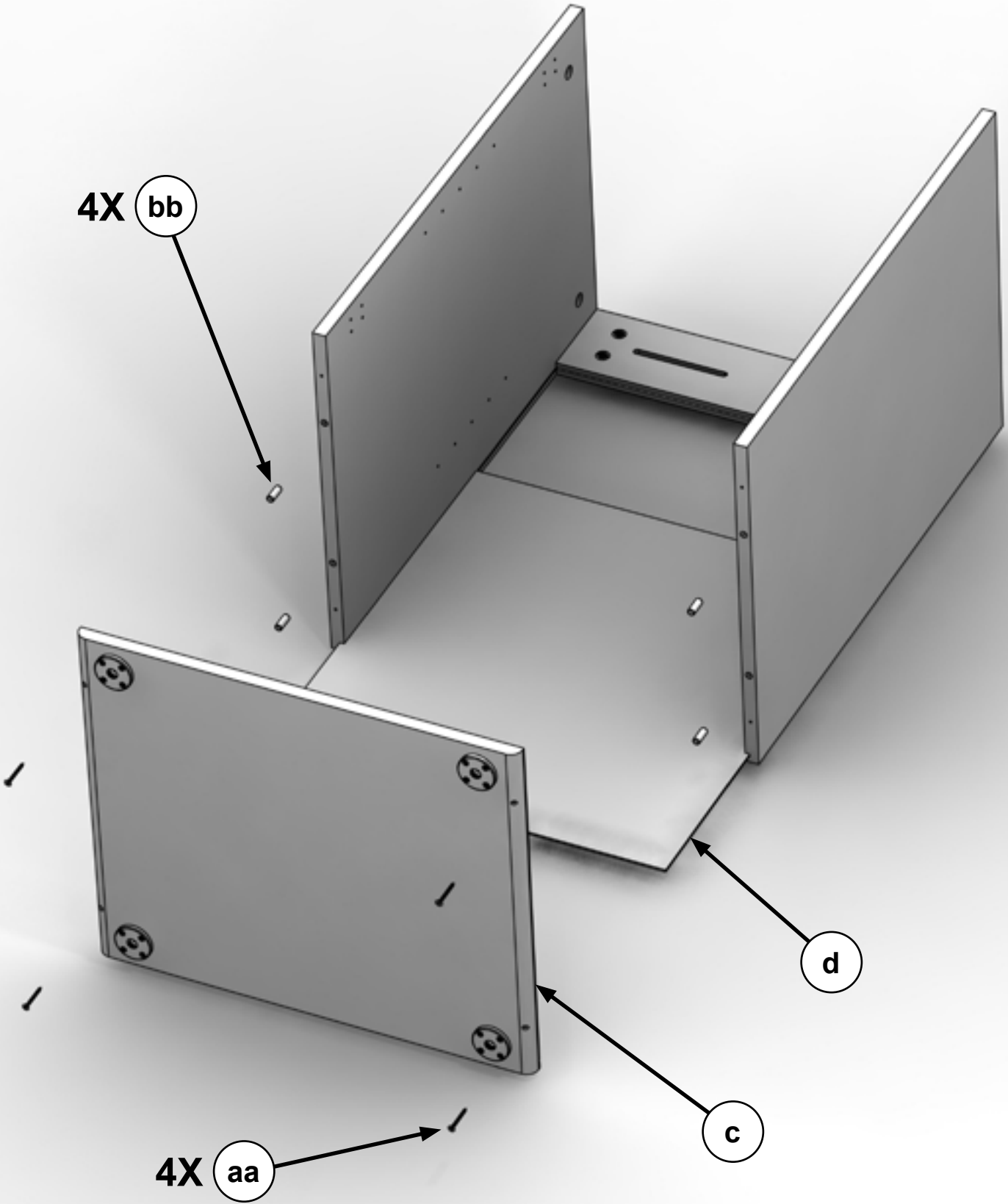
ADDING CORNER SUPPORTS TO THE BACK WILL GREATLY INCREASE THE STRENGTH OF YOUR CABINET.

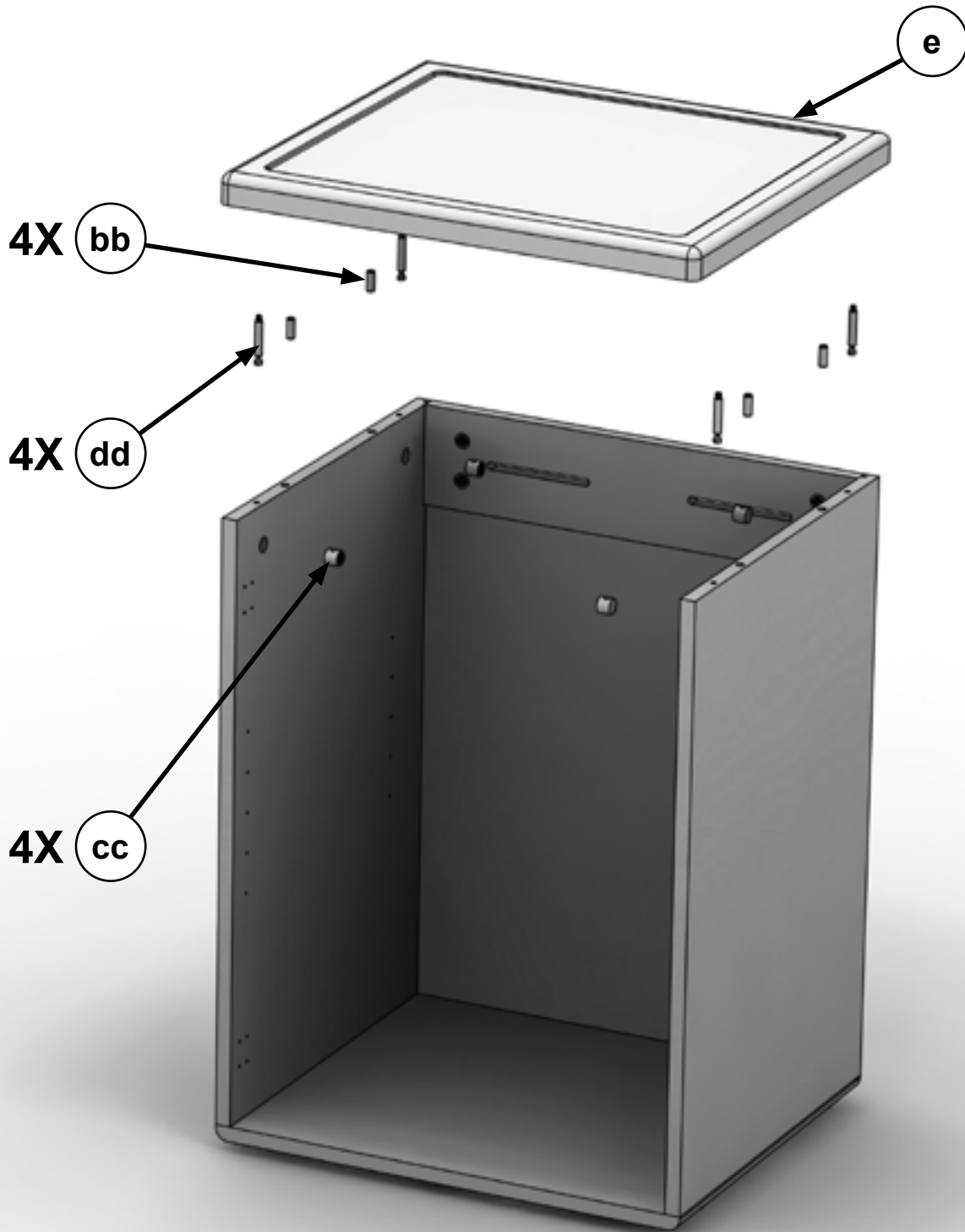
AJOUTEZ DES SUPPORTS D'ANGLES AU DOS DE VOTRE ARMOIRE POUR LA SOLIDIFIER.



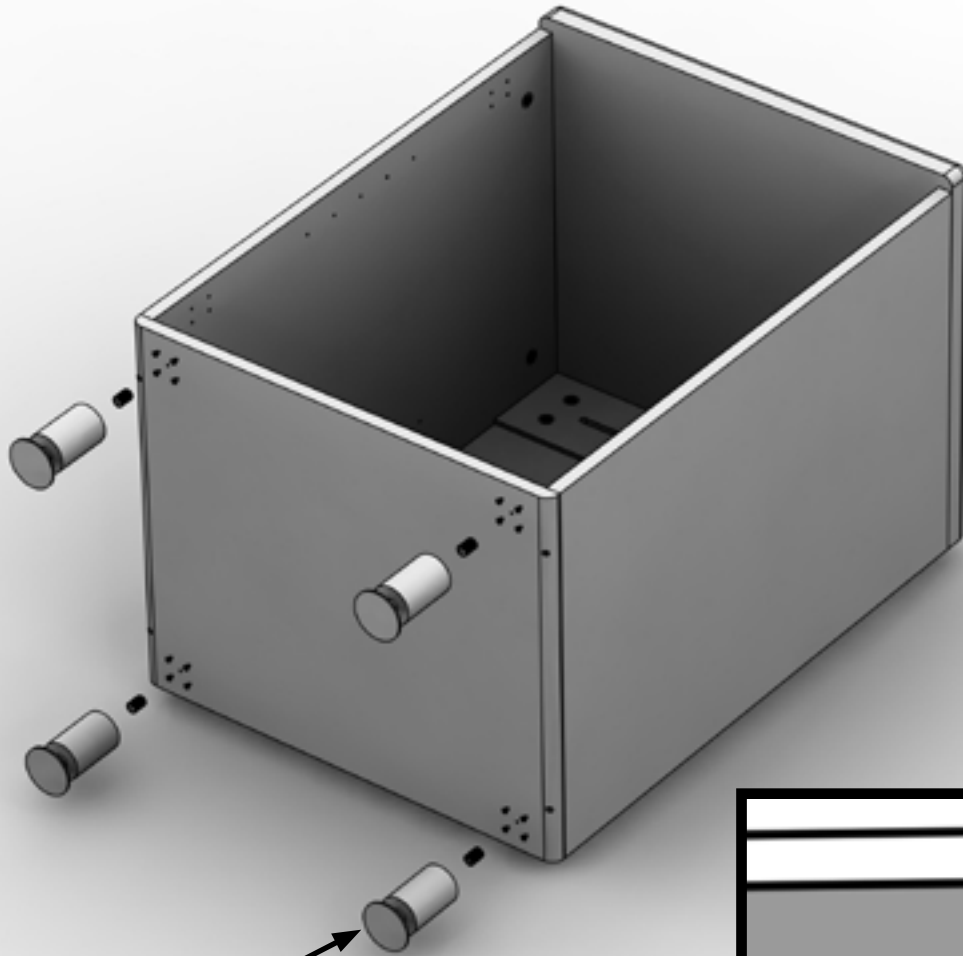


STEP 2

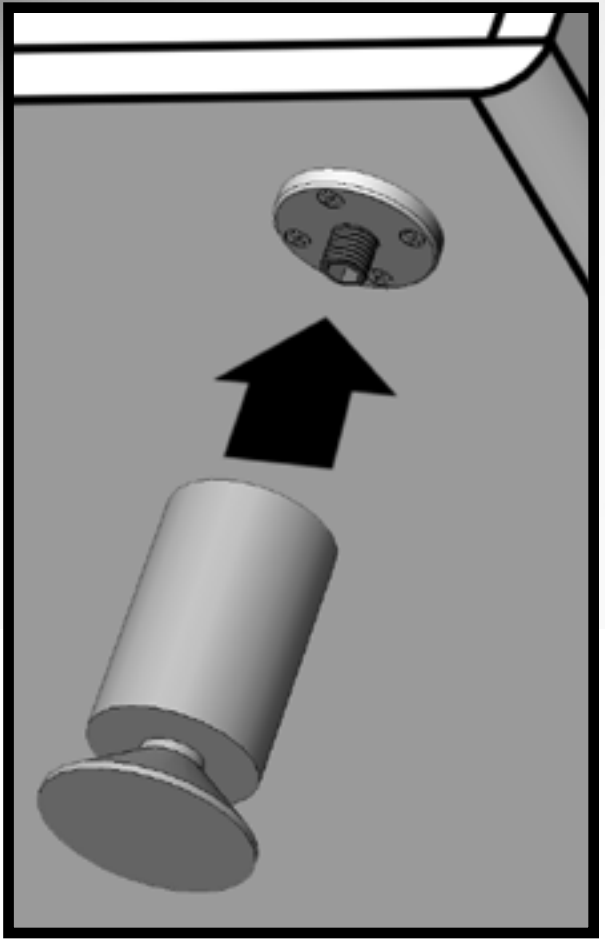
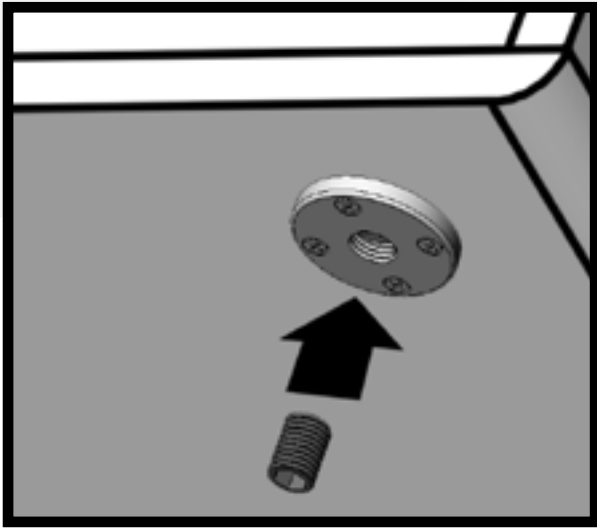


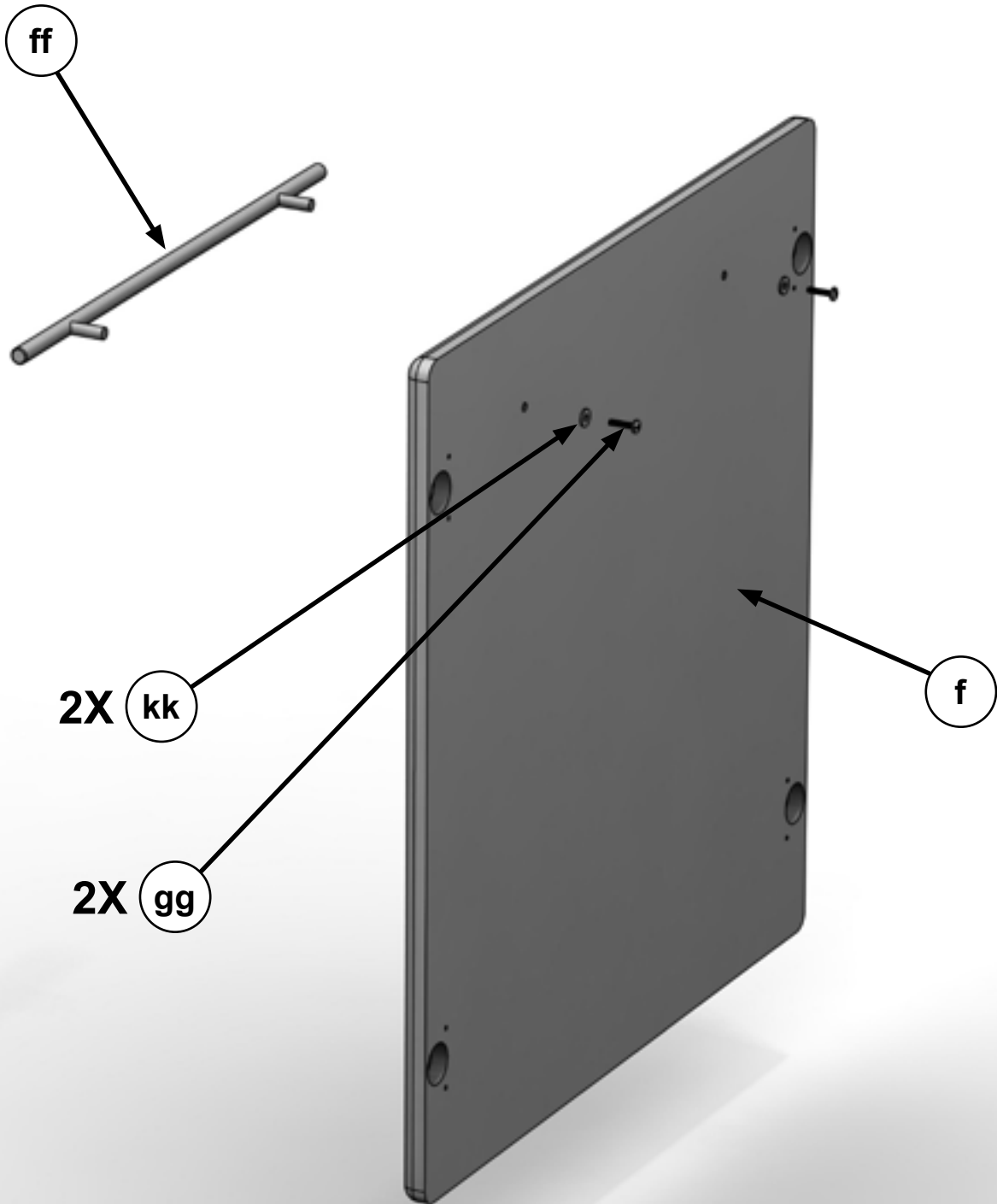


STEP 4

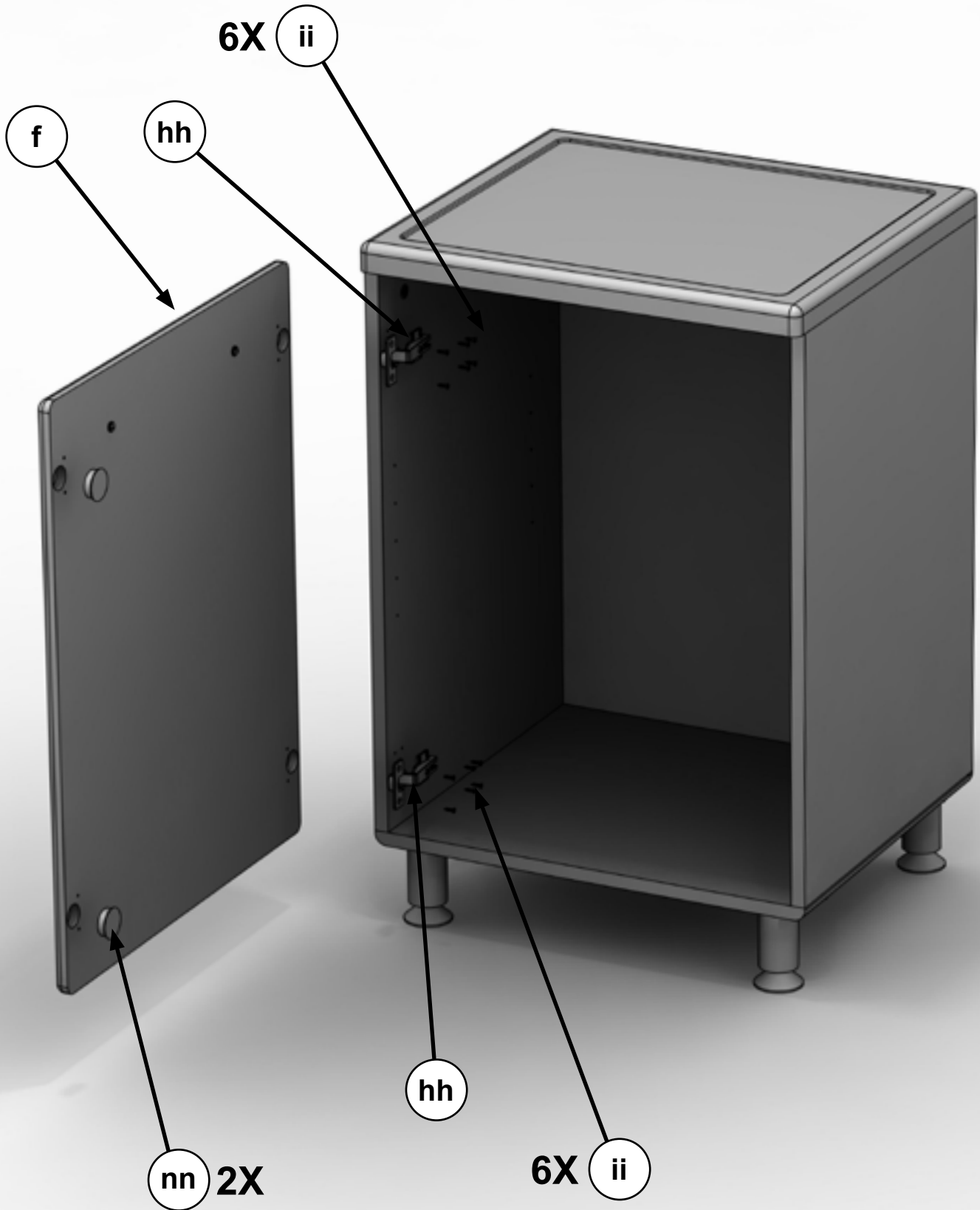


4X ee

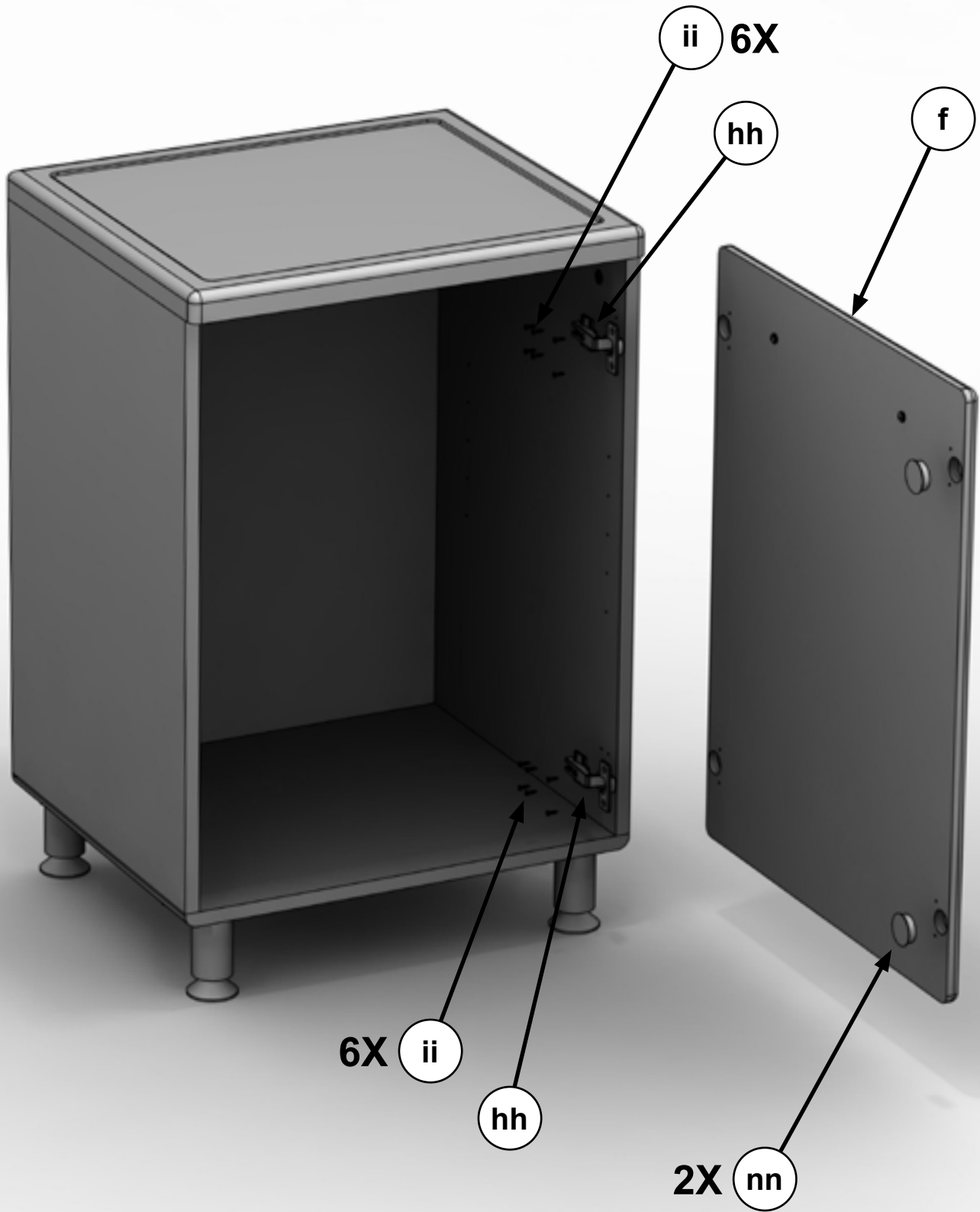




STEP 6

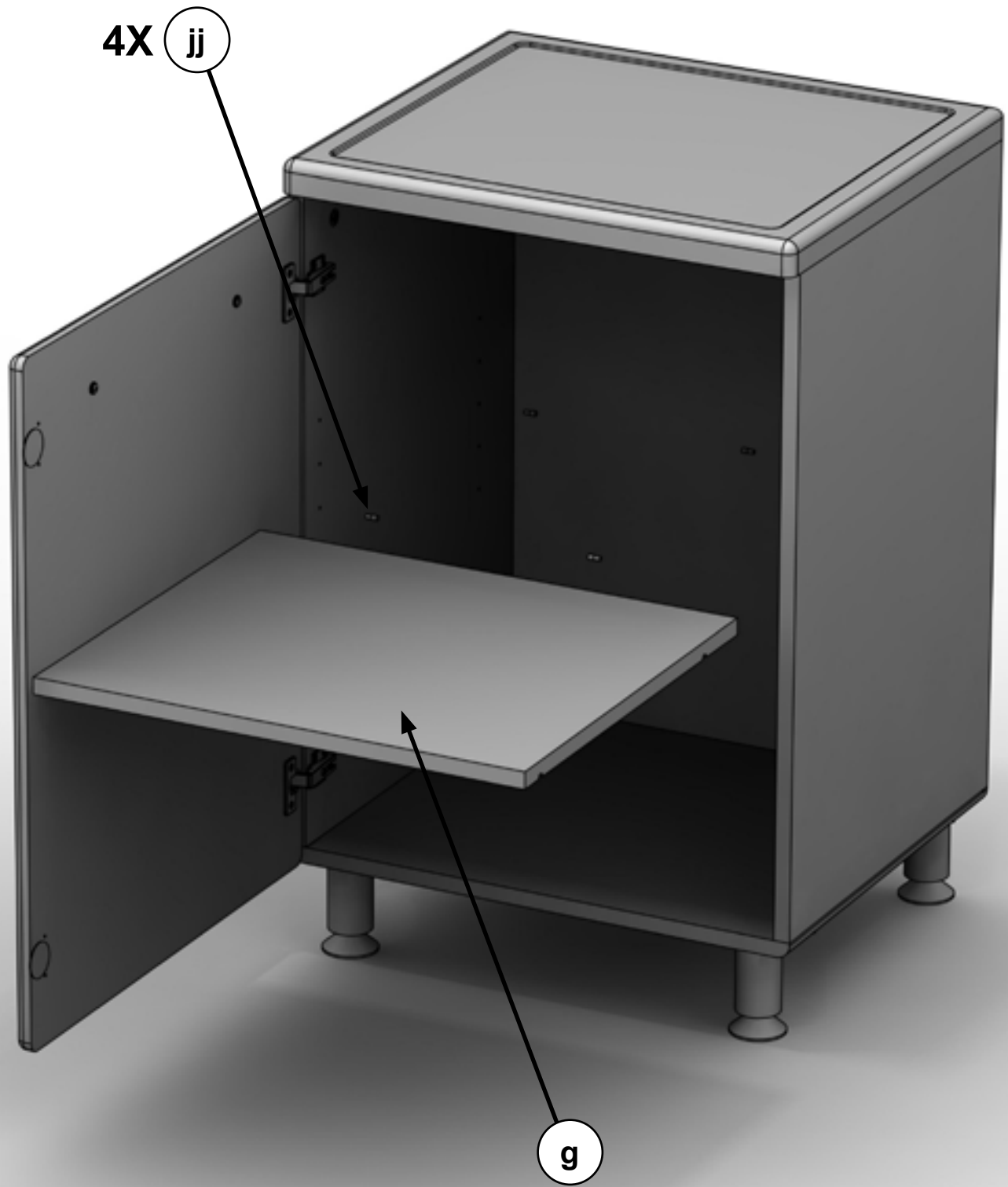


Left Hand Swing Option



Right Hand Swing Option

STEP 7



NOTE:

You may want to secure the finished unit onto the wall through the slots in the spanners using wood / drywall screws for added stability. When anchoring to dry wall (with no studs), it is strongly recommended that you limit the weight in the cabinet to under 50 lbs. You may want to test the cabinet strength before loading.

