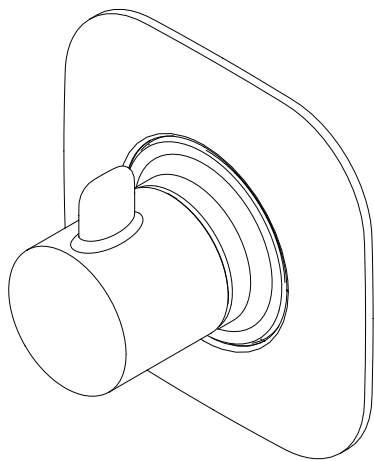


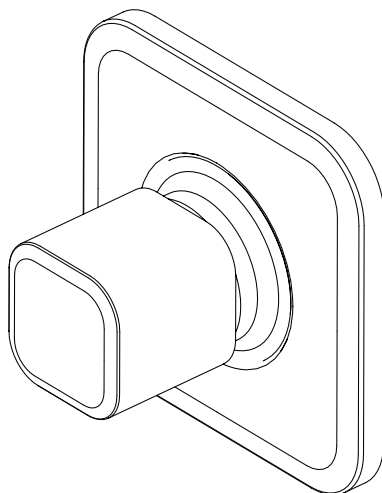
Trim Only for Volume Control Valve
Grifería de la Válvula de Control de Volumen
Garniture de la Valve de Commande du Volume

Aquia®



TS416C2
TS416D2

Upton™



TS630C2
TS630D2

Warranty Registration and Inquiry

For product warranty registration, TOTO U.S.A. Inc. recommends online warranty registration. Please visit our web site <http://www.totousa.com>. If you have questions regarding warranty policy or coverage, please contact TOTO U.S.A. Inc., Customer Service Department, 1155 Southern Road, Morrow, GA 30260 (888) 295-8134 or (678) 466-1300 when calling from outside of U.S.A.

TABLE OF CONTENTS

Thanks for Choosing TOTO®!2
 Before Installation2
 Common Tools Needed2
 Included Parts3
 Warnings3
 Installation Procedure 4-5
 Care & Cleaning5
 Warranty6
 Rough-In Dimensions17
 Spare Parts 18-19

THANKS FOR CHOOSING TOTO!

The mission of TOTO is to provide the world with healthy, hygienic and more comfortable lifestyles. We design every product with the balance of form and function as a guiding principle. Congratulations on your choice.

BEFORE INSTALLATION

- Observe all local plumbing codes.
- Make sure the water supply is shut off.
- Read these instructions carefully to ensure proper installation.
- TOTO reserves the right to update the product design without notice.

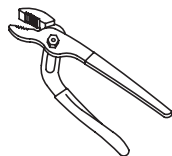
COMMON TOOLS NEEDED



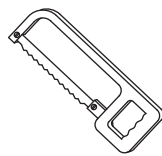
Screwdriver



Adjustable Wrench



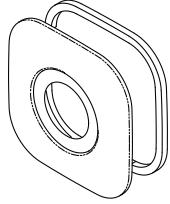
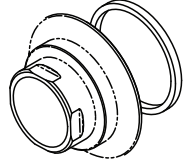
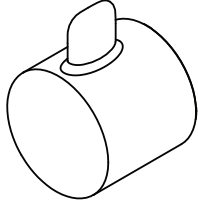
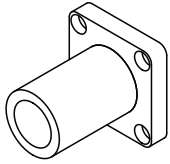
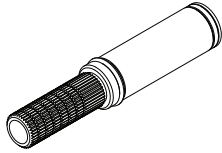
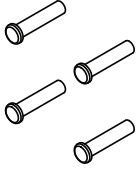
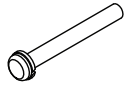
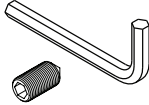
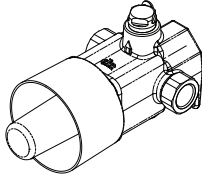
Adjustable Pliers



Hacksaw

INCLUDED PARTS

Check to make sure that all these parts were included in your packaging:

 <p>Faceplate & Gasket *</p>	 <p>Escutcheon & Gasket</p>	 <p>Volume Control Knob *</p>
 <p>Threaded Base</p>	 <p>Valve Stem Extension</p>	 <p>Short Screws (4 pieces)</p>
 <p>Long Screw and Washer (1 piece each)</p>	 <p>Set Screw & Hex Wrench</p>	<p>REQUIRED - NOT INCLUDED</p>  <p>Valve with Plaster Guard * TS2A or TS2D</p>

* Actual product may vary in appearance depending on the model.

WARNINGS

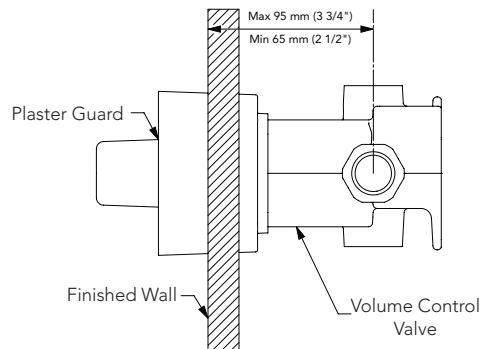
For safe operation, please observe the following:

- Recommended operating pressure:
 - Minimum pressure.....20 psi (0.14 MPA), dynamic
 - Maximum pressure.....80 psi (0.55 MPA), static
- Do not solder connections directly to the valve as damage to internal components may occur.
- Do not use the product at an ambient temperature below 32°F (0°C).

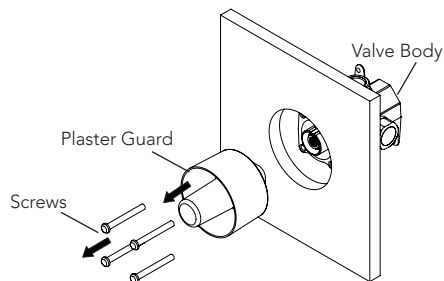
INSTALLATION PROCEDURE

- 1) Confirm that the valve has been installed properly.

NOTE: The finished wall surface should be between the min and max markings on the plaster guard. See the TS2A/TS2D installation manual for further information.



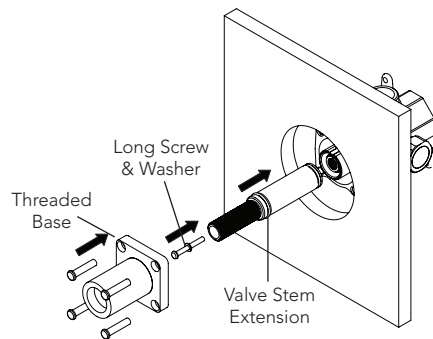
- 2) Remove the four screws securing the plaster guard to the valve body, then pull the plaster guard outwards to remove it.



- 3) Remove the short screw inside the valve stem, leaving the valve stem in place.

Slide the valve stem extension over the valve stem and secure it with the long screw and washer (included with the trim set).

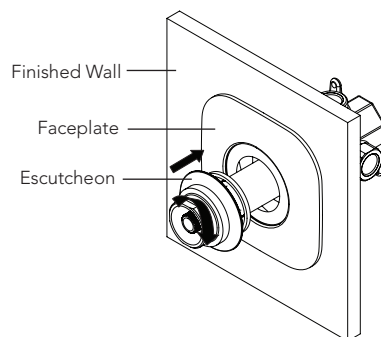
Install the threaded base onto valve body with the included 4 screws.



- 4) Install the faceplate on the wall, centered around the threaded base, with the "Close" markings at the top.

Make sure that the gasket is seated in the groove on the back of the escutcheon.

Screw the escutcheon onto the threaded base and tighten it against faceplate.

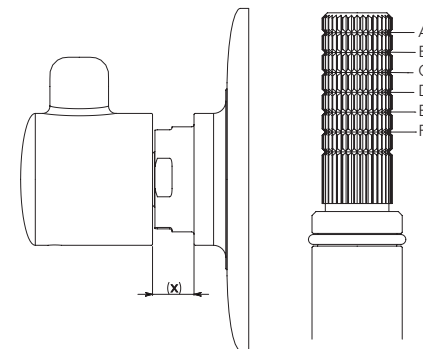


Installation Procedure (continued)

- 5) Push the volume knob fully onto the valve stem extension, with the set screw hole on the bottom.

Measure the distance "X" from the bottom edge of the handle to the flat on the escutcheon. Then compare that measurement to the following table to determine where to cut the valve stem extension.

Cut the valve stem extension and remove any burrs with a file.



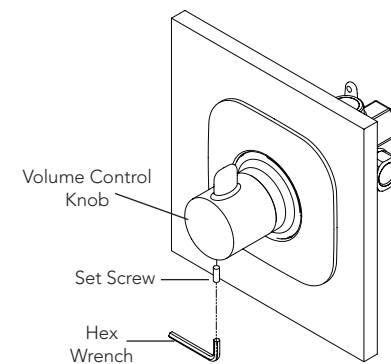
X	Cut stem extension at point:
0" to 1/4" (6 mm or less)	Do not cut
1/4" to 7/16" (7 mm to 11 mm)	A
7/16" to 5/8" (16 mm to 12 mm)	B
5/8" to 13/16" (17 mm to 21 mm)	C
13/16" to 1" (22 mm to 26 mm)	D
1" to 1-1/4" (27 mm to 31 mm)	E
1-1/4" or more (32 mm or more)	F

- 6) Turn the valve stem extension counter-clockwise until it stops.

For valve TS2A: Install the volume control knob onto the valve stem with the set screw located at the bottom.

For valve TS2D: Install the volume control knob onto the valve stem with the set screw hole located on the right.

Tighten the set screw and rotate the volume control knob clockwise to check its operation.



CARE & CLEANING

Your new trim is designed for years of trouble-free performance. Keep it looking new by cleaning it periodically with mild soap, rinsing thoroughly with warm water and drying with a clean, soft cloth. Do not use abrasive cleaners, steel wool or harsh chemicals, as these will dull the finish. Failure to follow these instructions may void your warranty.

WARRANTY

1. TOTO® warrants its residential faucets and bathroom accessories ("Product) to be free from defects in materials and workmanship during normal use when properly installed and serviced, for the lifetime of the Product from date of purchase. This limited warranty is extended only to the ORIGINAL PURCHASER of the Product and is not transferable to any third party, including but not limited to any subsequent purchaser or owner of the Product. This warranty applies only to TOTO Product purchased and installed in North, Central and South America.
2. TOTO's obligations under this warranty are limited to repair, replacement or other appropriate adjustment, at TOTO's option, of the Product or parts found to be defective in normal use, provided that such Product was properly installed, used and serviced in accordance with instructions. TOTO reserves the right to make such inspections as may be necessary in order to determine the cause of the defect. TOTO will not charge for labor or parts in connection with warranty repairs or replacements. TOTO is not responsible for the cost of removal, return and/or reinstallation of the Product.
3. This warranty does not apply to the following items:
 - a. Damage or loss sustained in a natural calamity such as fire, earthquake, flood, thunder, electrical storm, etc.
 - b. Damage or loss resulting from any accident, unreasonable use, misuse, abuse, negligence, or improper care, cleaning, or maintenance of the Product.
 - c. Damage or loss resulting from sediments or foreign matter contained in a water system.
 - d. Damage or loss resulting from improper installation or from installation of the Product in a harsh and/or hazardous environment, or improper removal, repair or modification of the Product.
 - e. Damage or loss resulting from electrical surges or lightning strikes or other acts which are not the fault of TOTO or which the Product is not specified to tolerate.
 - f. Damage or loss resulting from normal and customary wear and tear, such as gloss reduction, scratching or fading over time due to use, cleaning practices or water or atmospheric conditions, including but not limited to, the use of bleach, alkali, acid cleaners, dry (powder) cleaners or any other abrasive cleaners or the use of metal or nylon scrubbers.
4. In order for this limited warranty to be valid, proof of purchase is required. TOTO encourages warranty registration upon purchase to create a record of Product ownership at <http://www.totousa.com>. Product registration is completely voluntary and failure to register will not diminish your limited warranty rights.
5. If the Product is used commercially or is installed outside of North, Central or South America, TOTO warrants the Product to be free from defects in materials and workmanship during normal use for one (1) year from the date of installation of the Product, and all other terms of this warranty shall be applicable except the duration of the warranty.
6. THIS WARRANTY GIVES YOU SPECIFIC LEGAL RIGHTS. YOU MAY HAVE OTHER RIGHTS WHICH VARY FROM STATE TO STATE, PROVINCE TO PROVINCE OR COUNTRY TO COUNTRY.
7. To obtain warranty repair service under this warranty, you must take the Product or deliver it prepaid to a TOTO service facility together with proof of purchase (original sales receipt) and a letter stating the problem, or contact a TOTO distributor or products service contractor, or write directly to TOTO U.S.A., INC., 1155 Southern Road, Morrow, GA 30260 (888) 295 8134 or (678) 466-1300, if outside the U.S.A. If, because of the size of the Product or nature of the defect, the Product cannot be returned to TOTO, receipt by TOTO of written notice of the defect together with proof of purchase (original sales receipt) shall constitute delivery. In such case, TOTO may choose to repair the Product at the purchaser's location or pay to transport the Product to a service facility.

THIS WRITTEN WARRANTY IS THE ONLY WARRANTY MADE BY TOTO. REPAIR, REPLACEMENT OR OTHER APPROPRIATE ADJUSTMENT AS PROVIDED UNDER THIS WARRANTY SHALL BE THE EXCLUSIVE REMEDY AVAILABLE TO THE ORIGINAL PURCHASER. TOTO SHALL NOT BE RESPONSIBLE FOR LOSS OF THE PRODUCT OR FOR OTHER INCIDENTAL, SPECIAL OR CONSEQUENTIAL DAMAGES OR EXPENSES INCURRED BY THE ORIGINAL PURCHASER, OR FOR LABOR OR OTHER COSTS DUE TO INSTALLATION OR REMOVAL, OR COSTS OF REPAIRS BY OTHERS, OR FOR ANY OTHER EXPENSE NOT SPECIFICALLY STATED ABOVE. IN NO EVENT WILL TOTO'S RESPONSIBILITY EXCEED THE PURCHASE PRICE OF THE PRODUCT. EXCEPT TO THE EXTENT PROHIBITED BY APPLICABLE LAW, ANY IMPLIED WARRANTIES, INCLUDING THAT OF MERCHANTABILITY OR FITNESS FOR USE OR FOR A PARTICULAR PURPOSE, ARE EXPRESSLY DISCLAIMED. SOME STATES DO NOT ALLOW LIMITATIONS ON HOW LONG AN IMPLIED WARRANTY LASTS, OR THE EXCLUSION OR LIMITATION OF INCIDENTAL OR CONSEQUENTIAL DAMAGES, SO THE ABOVE LIMITATION AND EXCLUSION MAY NOT APPLY TO YOU.

ÍNDICE

¡Gracias Por Elegir TOTO®!	7
Antes de la Instalación.....	7
Herramientas Necesarias Común	7
Incluía Partes.....	8
Advertencias	8
Procedimiento de Instalación.....	9-10
Cuidado y Limpieza.....	10
Garantía.....	11
Dimensiones Preliminares	17
Piezas de Repuesto	18-19

¡GRACIAS POR ELEGIR TOTO!

La misión de TOTO es dar al mundo estilos de vida más saludables, higiénicos y cómodos. Diseñamos cada producto guiándonos por el principio del equilibrio entre forma y función. Felicitaciones por su elección.

ANTES DE LA INSTALACIÓN

- Respete todos los códigos de plomería locales.
- Asegúrese que el suministro de agua esté apagado.
- Lea estas instrucciones cuidadosamente para asegurar una instalación adecuada.
- TOTO se reserva el derecho de actualizar el diseño del producto sin previo aviso.

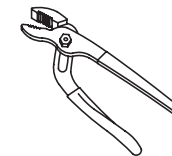
HERRAMIENTAS NECESARIAS COMÚN



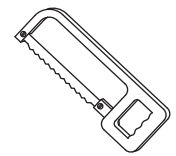
Destornillador



Llave Ajustable



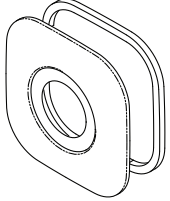
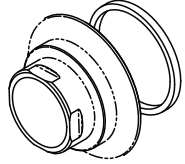
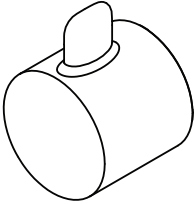
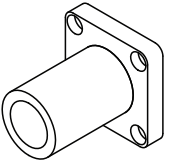
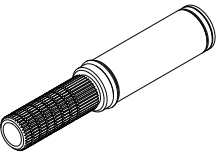
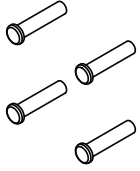
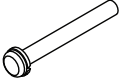
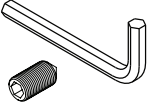
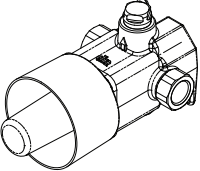
Ajustable Alicates



Sierra de Arco

INCLUÍA PARTES

Asegúrese que todas estas partes estén incluidas en su empaçado:

 <p>Placa de Recubrimiento y Junta *</p>	 <p>Escudete y Junta</p>	 <p>Perilla del Control de Volumen *</p>
 <p>Base Trenzada</p>	 <p>Extensión del Vástago de la Válvula</p>	 <p>Tornillos Cortos (4 piezas)</p>
 <p>Tornillo Largo y Arandela (1 pieza de cada uno)</p>	 <p>Tornillo de Fijación y Llave Hexagonal</p>	<p>SE REQUIERE PERO NO ESTÁ INCLUIDO</p>  <p>Válvula con Cubierta de Yeso * TS2A o TS2D</p>

* El producto real puede variar en apariencia dependiendo del modelo.

ADVERTENCIAS

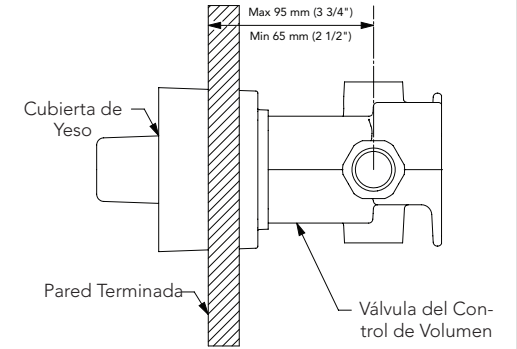
Para una operación segura, siga los siguientes puntos:

- Presión operativa recomendada:
 - Presión mínima.....20 psi (0.14 MPA), dinámico
 - Presión máxima.....80 psi (0.55 MPA), estática
- No suelde las conexiones directamente a la válvula, ya que puede dañar a los componentes internos.
- No utilice el producto a una temperatura ambiente menor a los 32°F (0°C).

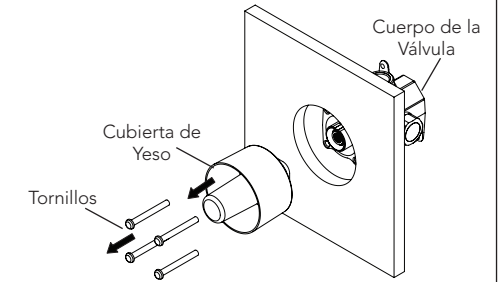
PROCEDIMIENTO DE INSTALACIÓN

- 1) Confirme que la válvula haya sido instalada adecuadamente.

NOTA: La superficie de la pared terminada debe estar entre las marcas de min y max en la cubierta de yeso. Véase el manual de instalación TS2A/TS2D para mayor información.



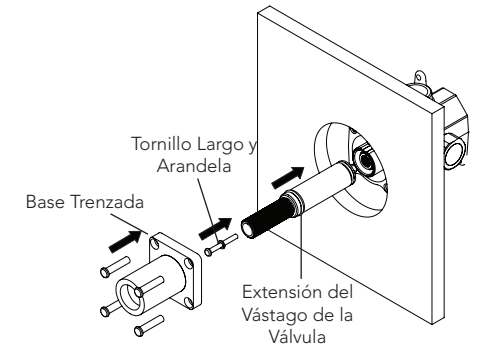
- 2) Retire los cuatro tornillos que aseguran la cubierta de yeso al cuerpo de la válvula, después jale la cubierta de peso hacia afuera para retirarla.



- 3) Retire el tornillo corto dentro del vástago de la válvula, dejando el vástago de la válvula en su lugar.

Deslice la extensión del vástago de la válvula sobre el vástago de la válvula y asegúrela con el tornillo largo y la arandela (incluidos con el juego de recorte).

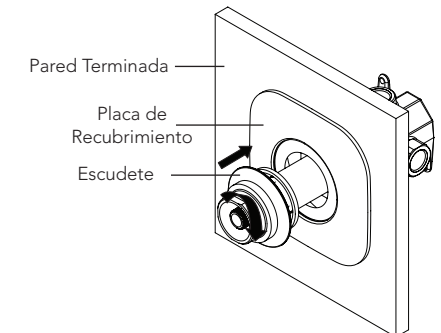
Instale la base trezada hacia el cuerpo de la válvula con los 4 tornillos incluidos.



- 4) Instale la placa de recubrimiento en la pared, centrada alrededor de la base trezada, con las marcas "Close" en la parte superior.

Asegúrese que la junta esté asentada en la ranura en la parte posterior del escudete.

Atornille el escudete en la base trezada y apriételo contra la placa de recubrimiento.

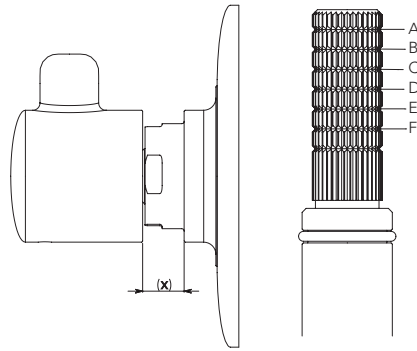


Procedimiento de Instalación (continuación)

5) Empuje la perilla del volumen completamente hacia la extensión del vástago de la válvula, con el orificio del tornillo de fijación en la parte inferior.

Mida la distancia "X" desde la orilla inferior de la manija a la parte plana del escudete. Después compare esa medición con la siguiente tabla para determinar dónde cortar la extensión del vástago de la válvula.

Corte la extensión del vástago de la válvula y retire la rebaba con una lima.



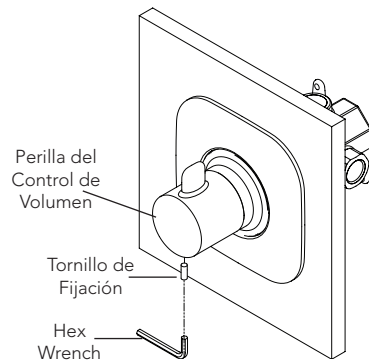
X	Corte la extensión del vástago de la válvula en el punto:
0" a 1/4" (6 mm o menos)	No corte
1/4" a 7/16" (7 mm a 11 mm)	A
7/16" a 5/8" (16 mm a 12 mm)	B
5/8" a 13/16" (17 mm a 21 mm)	C
13/16" a 1" (22 mm a 26 mm)	D
1" a 1-1/4" (27 mm a 31 mm)	E
1-1/4" o más (32 mm o más)	F

6) Gire la extensión del vástago de la válvula en sentido contrario de las manecillas del reloj hasta que se detenga.

Para la válvula TS2A: Instale la perilla del control de volumen en el vástago de la válvula con el tornillo de fijación en la parte inferior.

Para la válvula TS2D: Instale la perilla del control de volumen en el vástago de la válvula con el tornillo de fijación a la derecha.

Apriete el tornillo de fijación y rote la perilla de control del volumen en sentido de las manecillas del reloj para verificar su operación



CUIDADO Y LIMPIEZA

Su nuevo recorte está diseñado para años de desempeño sin ningún problema. Manténgala luciendo como nueva mediante una limpieza periódica con jabón suave, enjuague minuciosamente con agua tibia y séquela con un paño limpio y suave. No use limpiadores abrasivos, lana de acero ni productos químicos fuertes ya que éstos opacarán el acabado. El no cumplir con estas instrucciones podría anular su garantía.

GARANTÍA

- TOTO® garantiza que sus grifos residenciales y accesorios de baño ("Producto") no presentan defectos en sus materiales ni de fabricación durante su uso normal cuando son instalados y mantenidos adecuadamente, de por vida para el Producto a partir de la fecha de compra. Esta garantía limitada es válida solamente para el COMPRADOR ORIGINAL del Producto y no es transferible a una tercera persona, incluyendo, pero sin limitarse a, cualquier comprador o propietario subsecuente del Producto. Esta garantía aplica solamente al Producto TOTO comprado e instalado en América del Norte, Central, y del Sur.
- Las obligaciones de TOTO bajo esta garantía se limitan a la reparación, cambio o cualquier otro ajuste, a petición de TOTO, del Producto o partes que resulten defectuosas en su uso normal, siempre que dicho Producto haya sido instalado, utilizado y mantenido de acuerdo con las instrucciones. TOTO se reserve el derecho de hacer tantas inspecciones como sean necesarias para determinar la causa del defecto. TOTO no cobrará por la mano de obra o partes relacionadas con las reparaciones o cambios garantizados. TOTO no es responsable por el costo de la remoción, devolución y/o reinstalación del Producto.
- Esta garantía no aplica en los siguientes casos:
 - Daño o pérdida ocurrida en un desastre natural, tal como: incendio, sismo, inundación, relámpago, tormenta eléctrica, etc.
 - Daño o pérdida resultado de cualquier accidente, uso no razonable, mal uso, abuso, negligencia o cuidado, limpieza o mantenimiento inadecuado del Producto, incluyendo el uso de un agente limpiador abrasivo o el uso de cualquier otro producto de limpieza de manera inconsistente con las instrucciones del Producto.
 - Daño o pérdida causada por los sedimentos o material extraña contenida en un sistema de agua.
 - Daño o pérdida causada por una mala instalación o por la instalación del Producto en un ambiente duro y/o peligroso, o una remoción, reparación o modificación inadecuada del Producto.
 - Daño o pérdida causada por sobrecargas eléctricas o rayos u otros actos que no sean responsabilidad de TOTO o que el Producto no esté especificado para tolerar.
 - Daño o pérdida causada por el uso normal y personalizado, tal como reducción del brillo, rayado o pérdida de color en el tiempo debido al uso, prácticas de limpieza o condiciones del agua o atmosféricas.
- Para que esta garantía limitada sea válida, prueba de compra es necesaria. TOTO anima el registro de la garantía sobre compra para cree un archivo de la propiedad del producto en <http://www.totousa.com>. El registro del producto es totalmente voluntario y la falta a registrar no disminuirá sus derechos de garantía limitada.
- Si el Si el producto es utilizado comercialmente o es instalado fuera de América del Norte, Central o del Sur, TOTO garantiza que el producto no presenta defectos en sus materiales ni de fabricación durante su uso normal por un periodo de un (1) año a partir de la fecha de instalación del Producto, y todos los otros términos de esta garantía deberán aplicar excepto la duración de la garantía.
- ESTA GARANTÍA LE DA DERECHOS LEGALES ESPECÍFICOS. USTED PODRÍA TENER OTROS DERECHOS QUE PUEDEN VARIAR DEPENDIENDO DEL ESTADO O PROVINCIA EN EL QUE SE ENCUENTRE.
- Para obtener el servicio de reparación de esta garantía, debe llevar el Producto o enviarlo prepago a un módulo de servicios TOTO junto con la prueba de compra (recibo de compra original) y una carta en la que plantee el problema, o póngase en contacto con un distribuidor TOTO o el contratista de servicio de los productos, o escriba directamente a TOTO U.S.A., INC., 1155 Southern Road, Morrow, GA 30260 (888) 295 8134 o (678) 466-1300, si fuera de los E.E.U.U. Si, debido al tamaño del producto o naturaleza del defecto, el Producto no puede ser devuelto a TOTO, la recepción en TOTO del aviso escrito del defecto junto con la prueba de compra (recibo de compra original) constituirá el envío. En tal caso, TOTO podrá escoger entre reparar el Producto en el domicilio del comprador o pagar el transporte del Producto a un módulo de servicio.

ESTA GARANTÍA ESCRITA ES LA ÚNICA GARANTÍA HECHA POR TOTO. LA REPARACIÓN, CAMBIO U OTRO AJUSTE ADECUADO, TAL COMO APARECE EN ESTA GARANTÍA, SERÁ EL ÚNICO REMEDIO DISPONIBLE PARA EL COMPRADOR ORIGINAL. TOTO NO SERÁ RESPONSABLE POR LA PÉRDIDA DEL PRODUCTO O POR CUALQUIER OTRO DAÑO ACCIDENTAL, ESPECIAL O CONSECUENTE O POR DAÑOS INCURRIDOS POR EL COMPRADOR ORIGINAL, O POR LA MANO DE OBRA U OTROS COSTOS RELACIONADOS CON LA INSTALACIÓN O REMOCIÓN, O COSTOS DE REPARACIONES HECHAS POR OTROS, O POR CUALQUIER OTRO GASTO NO INDICADO DE MANERA ESPECÍFICA EN LOS PÁRRAFOS ANTERIORES. EN NINGÚN CASO LA RESPONSABILIDAD DE TOTO EXCEDERÁ EL PRECIO DE COMPRA DEL PRODUCTO. EXCEPTO EN LA MEDIDA EN QUE QUEDE PROHIBIDO POR LA LEY APLICABLE, TODA GARANTÍA IMPLÍCITA, INCLUYENDO AQUELLAS DE COMERCIABILIDAD O IDONEIDAD DE USO PARA EL USO O PARA UN PROPOSITO PARTICULAR, ESTÁ EXPRESAMENTE PROHIBIDA. ALGUNOS ESTADOS NO PERMITEN LAS LIMITACIONES ACERCA DE LA DURACION DE UNA GARANTÍA TÁCITA, O LA EXCLUSIÓN O LIMITACIÓN DE DAÑOS INCIDENTALES O CONSECUENTES, POR LO QUE LA LIMITACIÓN E INCLUSIÓN ANTERIORES PUEDEN NO APLICAR A USTED.

TABLE DES MATIÈRES

Merci d'Avoir Choisi TOTO®!	12
Avant de Commencer	12
Outils Communs Nécessaires	12
Pièces Incluses	13
Avertissements	13
Procédure d'Installation	14-15
Entretien et Nettoyage	15
Garantie	16
Dimensions Brutes	17
Pièces de Rechange	18-19

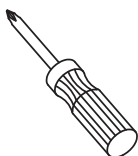
MERCI D'AVOIR CHOISI TOTO!

La mission de TOTO est d'offrir au monde entier un style de vie sain, hygiénique et plus confortable. Comme principe de base, nous concevons chaque produit avec un équilibre entre la forme et la fonction. Félicitations pour votre choix.

AVANT DE COMMENCER

- Observez tous les codes locaux de plomberie.
- Assurez-vous que la source d'eau soit fermée.
- Lisez attentivement les instructions pour une installation correcte.
- TOTO se réserve le droit de mettre à jour le modèle du produit sans avertissement préalable.

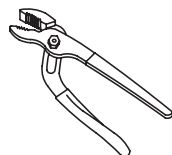
OUTILS COMMUNS NÉCESSAIRES



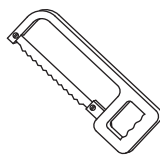
Tournevis



Clé à Molette



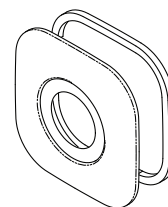
Pince Réglable



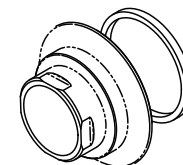
Scie à Métaux

PIÈCES INCLUSES

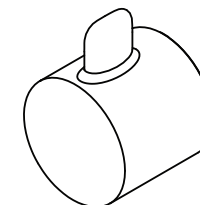
Vérifiez que toutes les pièces sont incluses dans votre paquet:



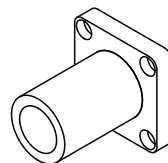
Façade et Joint *



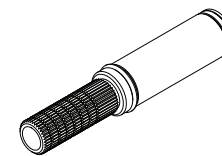
Écusson et Joint



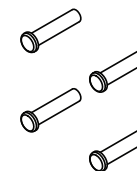
Bouton de Control du Volume *



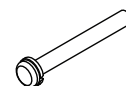
Base Filetée



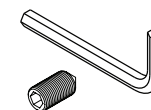
Extension de la Tige de Valve



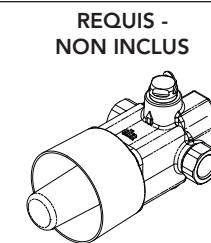
Vis Courtes (4 pièces)



Vis Longue et la Rondelle
(1 pièce de chaque)



Vis de Fixation et
Clé Hexagonale



**REQUIS -
NON INCLUS**

Valve avec Protège-Plâtre *
TS2A ou TS2D

* Le produit réel pourrait varier en apparence en fonction du modèle.

AVERTISSEMENTS

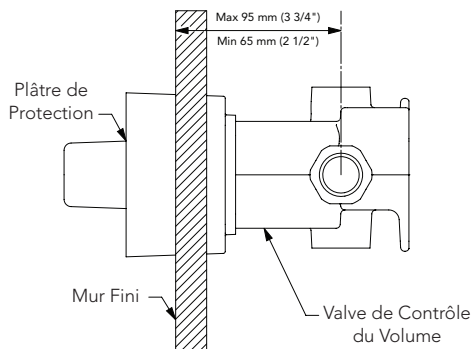
Pour une opération sécurisée, observez les directives comme suit:

- Pression de fonctionnement recommandée:
 - Pression minimum.....20 psi (0.14 MPA), dynamique
 - Pression maximum.....80 psi (0.55 MPA), statique
- Ne soudez pas directement les connexions à la valve du fait que des dommages aux composants internes pourraient survenir.
- N'utilisez pas le produit à une température ambiante de moins de 32°F (0°C).

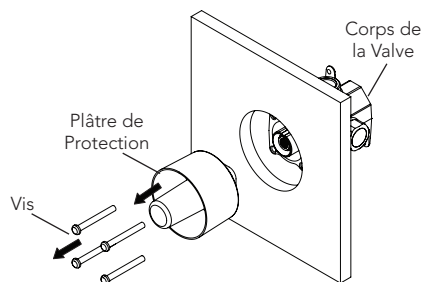
PROCÉDURE D'INSTALLATION

- 1) Confirmez que la valve a été bien installée.

NOTE: La surface finie du mur devrait être entre les lignes de marquages min et max sur le plâtre de protection. Voir le manuel d'installation TS2A/TS2D pour de plus amples information.



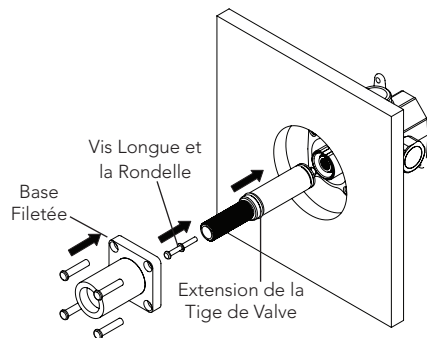
- 2) Enlevez les 4 vis qui retiennent le plâtre de protection au corps de la valve, puis tirez le plâtre de protection vers l'extérieur pour l'enlever.



- 3) Enlevez les vis courtes de l'intérieur de la tige de la valve, tout en laissant la tige de la valve en place.

Faites glisser la tige d'extension de la valve et sécurisez la avec les longues vis et les rondelles (inclues avec le jeu de garniture).

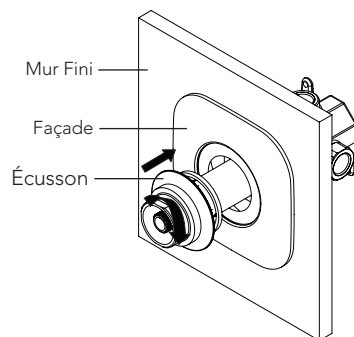
Installez la base filetée sur le corps de la valve avec les 4 vis fournies.



- 4) Installez la façade sur le mur, centrée autour de la base filetée, avec la marque "fermer" au dessus.

Assurez-vous que le joint est enfoncé dans la gorge à l'arrière de l'écusson.

Vissez l'écusson sur la base filetée et serrez le avec une des façades.

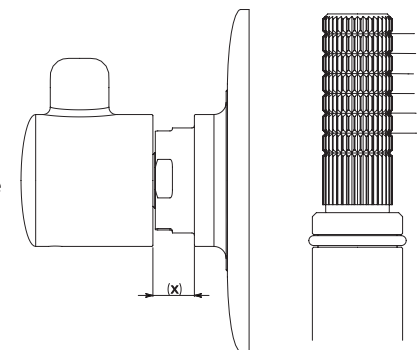


Procédure d'Installation (suite)

- 5) Poussez le bouton de contrôle du volume entièrement sur la tige de la valve d'extension, avec le trou de la vis de réglage sur le fond.

Mesurez la distance "X" entre la bordure inférieure de la poignée et l'écusson. Ensuite comparez les mesures à celles de la table suivante où couper la tige d'extension de la valve.

Coupez la tige d'extension de la valve et enlevez toute fraise avec une lime.



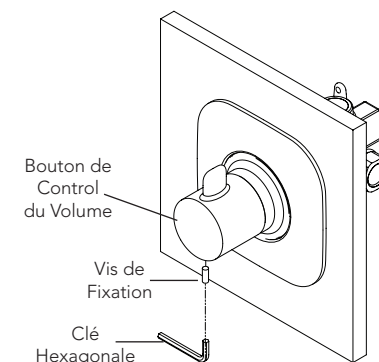
X	Coupez la tige de la valve d'extension à point:
0" à 1/4" (6 mm ou moins)	Ne pas couper
1/4" à 7/16" (7 mm à 11 mm)	A
7/16" à 5/8" (16 mm à 12 mm)	B
5/8" à 13/16" (17 mm à 21 mm)	C
13/16" à 1" (22 mm à 26 mm)	D
1" à 1-1/4" (27 mm à 31 mm)	E
1-1/4" ou plus (32 mm ou plus)	F

- 6) Tournez la tige de la valve d'extension dans le sens opposé aux aiguilles d'une montre jusqu'à ce qu'elle s'arrête.

Pour la valve TS2A: Installez le bouton de contrôle du volume sur la tige de la valve avec la vis de réglage située vers au fond.

Pour la valve TS2D: Installez le bouton de contrôle du volume sur la tige de la valve avec la vis de réglage située la droite.

Serrez la vis de réglage et tournez le bouton de contrôle du volume dans le sens des aiguilles d'une montre pour en vérifier le fonctionnement.



ENTRETIEN ET NETTOYAGE

Votre nouvelle garniture est conçue pour plusieurs années d'opération sans problèmes. Maintenez son aspect de neuf en le nettoyant régulièrement avec un savon doux, rincez-le à fond avec de l'eau chaude et essuyez-le avec un chiffon doux et propre. N'utilisez pas de nettoyants abrasifs, laine d'acier ou produits chimiques corrosifs car ils terniront la finition. Le non-respect de ces directives peut annuler votre garantie.

GARANTIE

- TOTO® garantit ses robinets résidentiels et accessoires de bain (« Produit ») contre tout défaut de matériau et de fabrication pendant l'utilisation normale, lorsqu'ils sont correctement installés et maintenus pendant la durée de vie du produit à partir de la date d'achat du produit. La présente garantie limitée ne peut être prolongée que pour le seul ACHETEUR D'ORIGINE de l'appareil et n'est pas transférable à un tiers, y compris mais pas limité à tout acheteur ou propriétaire subséquent du produit. Cette garantie n'est applicable qu'aux produits achetés et installés en Amérique du Nord, Centrale, et du Sud.
- Les obligations de TOTO selon les termes de cette garantie sont limitées à la réparation, remplacement ou autre ajustement en conséquence, au choix de TOTO, des produits ou des pièces défectueuses en service normal, pourvu qu'un tel produit ait été installé, utilisé et entretenu conformément aux instructions. TOTO se réserve le droit d'effectuer ce genre de vérifications en cas de nécessité afin de déterminer la cause du défaut. TOTO ne facturera pas les interventions ou les pièces relatives à la réparation et au remplacement sous garantie. TOTO n'est pas responsable du coût de désinstallation, de renvoi et/ou de réinstallation de l'appareil.
- La garantie ne s'applique pas dans les cas suivants:
 - Dommages ou pertes suite à une cause naturelle telle que incendie, tremblement de terre, inondation, tonnerre, orage etc.
 - Dommages ou pertes causés par tout accident, utilisation non adaptée, abus, négligence ou mauvais traitement, nettoyage ou entretien de l'appareil, y compris l'utilisation d'agent abrasif ou l'utilisation d'autres produits de nettoyage de façon incompatible aux instructions de l'appareil.
 - Dommages ou pertes causés par des sédiments ou tout autre corps étranger contenus dans un réseau d'alimentation en eau.
 - Dommages ou pertes suite à une mauvaise installation ou à l'installation de l'appareil dans un environnement rude et/ou dangereux ou une mauvaise désinstallation, réparation ou modification de l'appareil.
 - Dommages ou pertes suite à des surtensions, foudres ou tous autres actes qui ne sont pas la responsabilité de TOTO, ou actes stipulés non supportables par le produit.
 - Dommages ou pertes résultant d'une usure normale et habituelle, telle que la diminution du lustre, grattage ou décoloration avec le temps, habitude de nettoyage, l'eau, ou des conditions atmosphériques.
- Pour que la garantie limitée soit valable, la preuve d'achat est exigée. TOTO vous encourage à enregistrer votre produit après l'achat pour créer un record du propriétaire, cela peut être fait au site <http://www.totousa.com>. L'enregistrement du produit est complètement volontaire et à défaut de l'enregistrement ne va pas limiter votre droit au garantie limitée.
- Si le produit est utilisé dans un but commercial ou installé en dehors de L'Amérique du Nord, Centrale ou du Sud, TOTO garantit que le produit est exempt de tous défauts matériels et de fabrication pour une utilisation normale pendant une durée de an (1) à partir de la date d'installation du produit, en plus de respecter tous les autres termes sauf la durée de cette garantie.
- CETTE GARANTIE DONNE DES DROITS SPÉCIFIQUES. IL EST POSSIBLE QUE L'ACHETEUR AIT D'AUTRES DROITS QUI VARIENT DUN ÉTAT A UN AUTRE OU D'UNE PROVINCE À L'AUTRE.
- Pour obtenir une réparation selon les termes de cette garantie, l'acheteur doit livrer le produit dans un centre de réparation de TOTO port payé avec preuve d'achat (reçu de caisse original), et une lettre expliquant le problème, ou contacter un distributeur de TOTO ou un entrepreneur de réparation du produit ou écrire directement à TOTO U.S.A., INC., Southern Road, Morrow, Géorgie 30260, (888) 295-8134 ou appelé (678) 466-1300, si en dehors de L'Etat Unis. Si, à cause de la taille du produit ou de la nature du défaut, il n'est pas possible de renvoyer le produit à TOTO, la réception par TOTO d'un avis écrit du défaut avec preuve d'achat (reçu de caisse original) constitue livraison. Dans un tel cas, TOTO peut choisir de réparer le produit chez l'acheteur ou de payer le transport du produit à un centre de réparation.

CETTE GARANTIE ÉCRITE EST LA SEULE GARANTIE FAITE PAR TOTO®. LA RÉPARATION, LE REMPLACEMENT OU TOUT AUTRE AJUSTEMENT APPROPRIÉ SELON LES TERMES DE CETTE GARANTIE EST LE SEUL RECOURS DE L'ACHETEUR INITIAL. TOTO N'EST PAS RESPONSABLE DE LA PERTE DU PRODUIT OU DE TOUT AUTRE DOMMAGE INDIRECT, SPÉCIAL OU SECONDAIRE OU DES DÉPENSES ENCOURUES PAR L'ACHETEUR INITIAL NI DE LA MAIN-D'ŒUVRE OU AUTRES FRAIS ASSOCIÉS À L'INSTALLATION OU LA MANIPULATION, OU LES FRAIS DE RÉPARATION PAR DES TIERS, NI POUR TOUTS AUTRES FRAIS PAS SPÉCIFIQUEMENT MENTIONNÉS. EN AUCUN CAS, LA RESPONSABILITÉ DE TOTO NE PEUT DÉPASSER LE PRIX D'ACHAT DU PRODUIT. SAUF QUAND INTERDITE PAR UNE LOI APPLICABLE, TOUTE GARANTIE SOUS-ENTENDUE, Y COMPRIS CELLE DE VENDABILITÉ OU D'APPLICATION POUR UN USAGE PARTICULIER, EST EXPRESSÉMENT REJETÉ. CERTAINES PAYS NE PERMETTENT PAS LA LIMITATION DE LA LONGUEUR D'UNE GARANTIE SOUS-ENTENDUE, OU L'EXCLUSION OU LA LIMITATION DES DOMMAGES INDIRECTS OU SECONDAIRES, IL EST DONC POSSIBLE QUE CETTE LIMITATION ET EXCLUSION NE S'APPLIQUE PAS À VOTRE CAS.

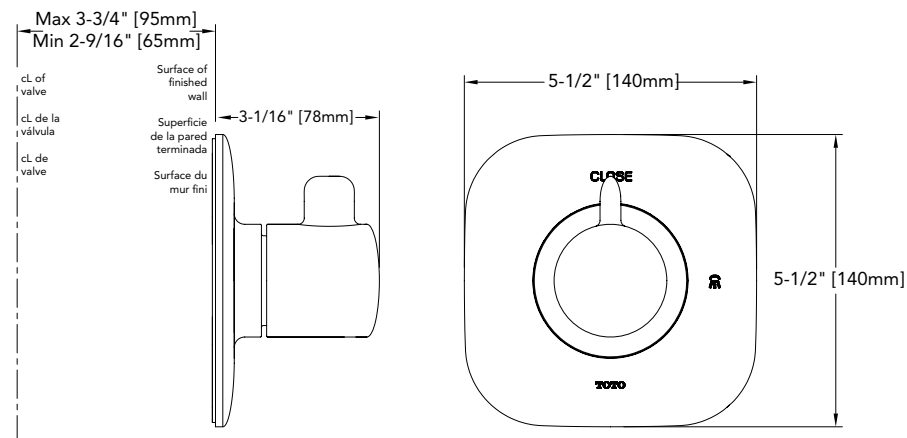
ROUGH-IN DIMENSIONS / DIMENSIONES PRELIMINARES / DIMENSIONS BRUTES

TS416C2 & TS416D2

(Shown: TS416C2)

(Se muestra el TS416C2)

(Modèle exposé: TS416C2)

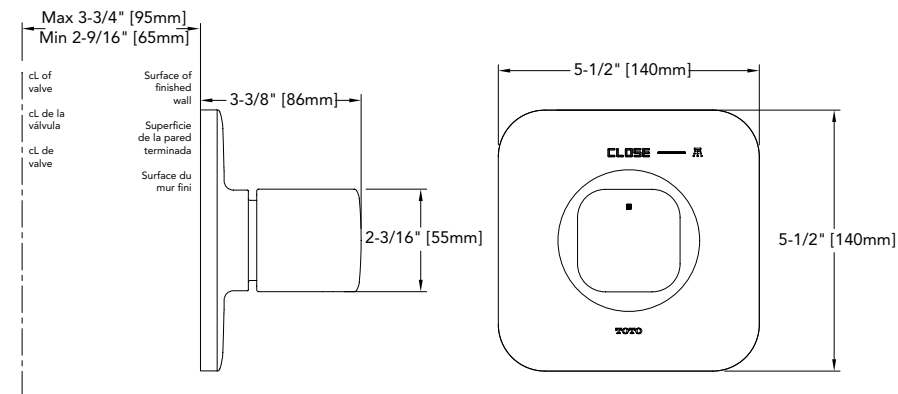


TS630C2 & TS630D2

(Shown: TS630C2)

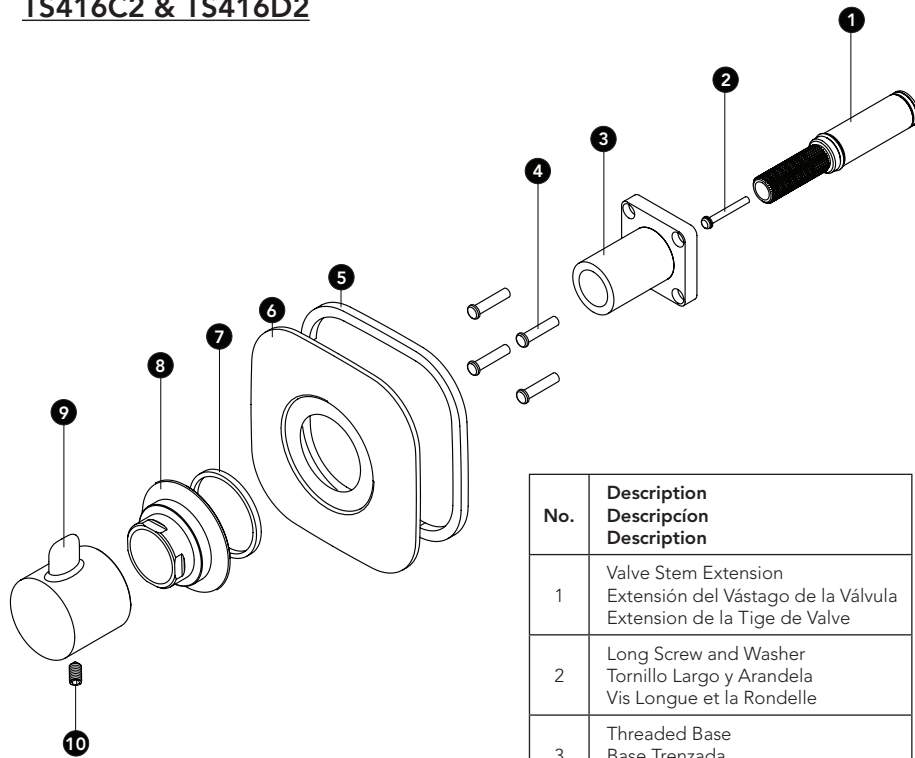
(Se muestra el TS630C2)

(Modèle exposé: TS630C2)



SPARE PARTS / PIEZAS DE REPUESTO /
PIÈCES DE RECHANGE

TS416C2 & TS416D2



No.	Description Descripción Description
1	Valve Stem Extension Extensión del Vástago de la Válvula Extension de la Tige de Valve
2	Long Screw and Washer Tornillo Largo y Arandela Vis Longue et la Rondelle
3	Threaded Base Base Trenzada Base Fletée
4	Short Screw Tornillo Corto Vis Courte
5	Faceplate Gasket Junta de la Placa de Recubrimiento Joint de Face
6	Faceplate *† Placa de Recubrimiento *† Façade *†
7	Escutcheon Gasket Junta del Escudete Joint de l'Écusson
8	Escutcheon * Escudete * Écusson *
9	Volume Control Knob Perilla del Control de Volumen Bouton de Control du Volume
10	Set Screw Tornillo de Fijación Vis de Réglage

* Specify the finish when ordering replacement parts.

* Especificque el acabado la superficie cuando haga un pedido.

* Préciser l'état de surface lors de la commande.

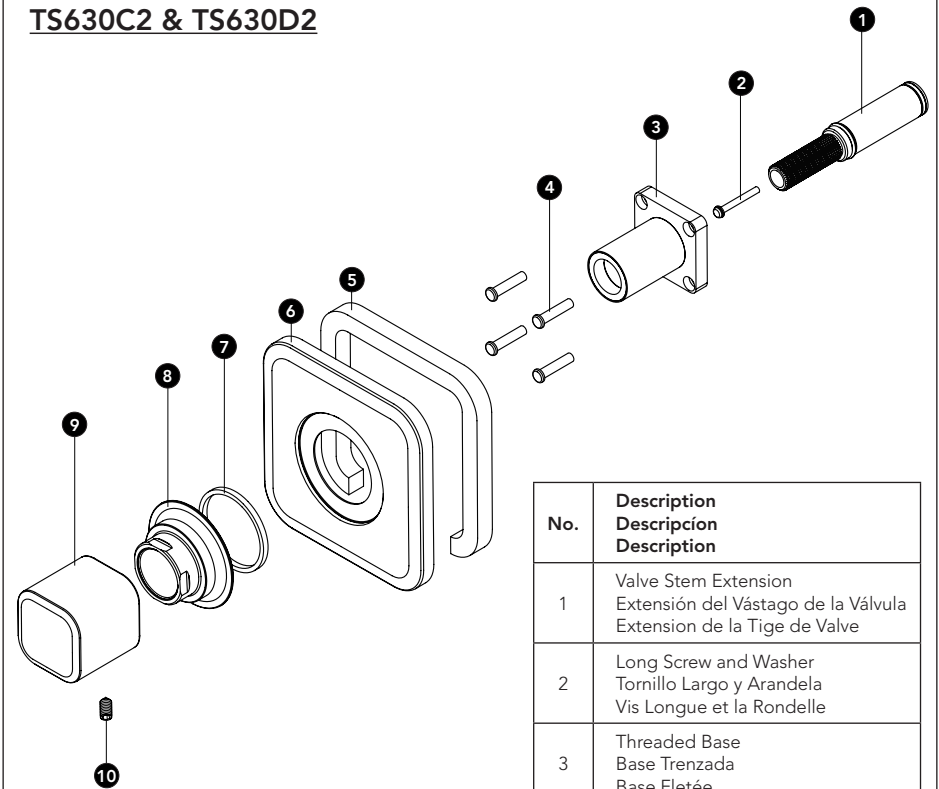
† Specify the model when ordering replacement parts.

† Especificque el modelo al ordenar las refacciones.

† Spécifiez le modèle lorsque vous commandez des pièces de rechange.

SPARE PARTS / PIEZAS DE REPUESTO /
PIÈCES DE RECHANGE

TS630C2 & TS630D2



No.	Description Descripción Description
1	Valve Stem Extension Extensión del Vástago de la Válvula Extension de la Tige de Valve
2	Long Screw and Washer Tornillo Largo y Arandela Vis Longue et la Rondelle
3	Threaded Base Base Trenzada Base Fletée
4	Short Screw Tornillo Corto Vis Courte
5	Faceplate Gasket Junta de la Placa de Recubrimiento Joint de Face
6	Faceplate *† Placa de Recubrimiento *† Façade *†
7	Escutcheon Gasket Junta del Escudete Joint de l'Écusson
8	Escutcheon * Escudete * Écusson *
9	Volume Control Knob Perilla del Control de Volumen Bouton de Control du Volume
10	Set Screw Tornillo de Fijación Vis de Réglage

* Specify the finish when ordering replacement parts.

* Especificque el acabado la superficie cuando haga un pedido.

* Préciser l'état de surface lors de la commande.

† Specify the model when ordering replacement parts.

† Especificque el modelo al ordenar las refacciones.

† Spécifiez le modèle lorsque vous commandez des pièces de rechange.

TOTO®

TOTO® U.S.A., Inc. 1155 Southern Road,
Morrow, Georgia 30260
Tel: 888-295-8134 Fax: 800-699-4889
www.totousa.com

0GU4123
Rev Date: 11/10



Warranty Registration and Inquiry

For product warranty registration, TOTO U.S.A. Inc. recommends online warranty registration. Please visit our web site <http://www.totousa.com>. If you have questions regarding warranty policy or coverage, please contact TOTO U.S.A. Inc., Customer Service Department, 1155 Southern Road, Morrow, GA 30260 (888) 295-8134 or (678) 466-1300 when calling from outside of U.S.A.