

## INSTRUCTIONS DU ROBINET DE REMPLISSAGE DU RÉSERVOIR

Cyclone® / G-Max® / E-Max® / Power Gravity®

### AVERTISSEMENT : NE PAS UTILISER DE PRODUITS DE NETTOYAGE DE CUVETTE DANS LE RÉSERVOIR

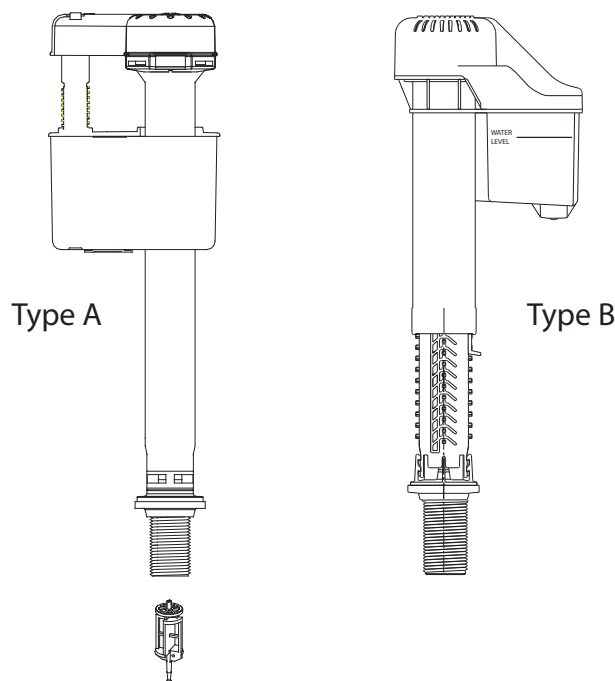
L'utilisation de chlore ou de produits à base de chlore à forte concentration peut endommager sérieusement les joints du réservoir. L'endommagement des joints du réservoir peut provoquer des fuites et/ou des dommages matériels. TOTO® ne pourra être tenu responsable ou être impliqué dans aucune panne ou dommage lié au joint du réservoir et provoqué par l'utilisation de produits de nettoyage de cuvette dans le réservoir.

## INSTALLATION

1. Couper l'arrivée d'eau du toilette.
2. Tirer la chasse d'eau et retirer l'eau restant dans le réservoir à l'aide d'une éponge.
3. Retirer la connexion d'alimentation d'eau au niveau du robinet de remplissage.
4. Retirer l'ancien robinet de remplissage et utiliser une éponge humide pour nettoyer l'orifice du réservoir.
5. Placer le robinet de remplissage neuf dans l'orifice du réservoir.
6. Visser l'écrou de fixation sur la tige du robinet de remplissage et serrer l'écrou. Remarque : NE PAS TROP SERRER. Veiller à installer le robinet de remplissage dans une position qui ne gêne pas le fonctionnement du levier de déclenchement.
7. Connecter l'arrivée d'eau à la tige du robinet de remplissage et serrer manuellement. Remarque : NE PAS TROP SERRER. Il s'agit de pièces en plastique. Ne jamais utiliser de pâte à joint au niveau d'une connexion d'arrivée d'eau.
8. Attacher le tuyau de remplissage sur le manchon du robinet de remplissage et fixer l'autre extrémité du tuyau de remplissage sur le tuyau de trop-plein.
9. Ouvrir l'arrivée d'eau et rechercher d'éventuelles fuites à l'extérieur du réservoir. Remarque : Lorsque l'eau remplit le réservoir, elle est également acheminée vers le tuyau de trop-plein, via le tuyau de remplissage. Ce flux d'eau supplémentaire est essentiel pour remplir la cuvette du toilette. Une fois que l'eau cesse de remplir le réservoir, il est possible que des gouttes d'eau résiduelles tombent du robinet de remplissage. Ceci est NORMAL et s'arrêtera rapidement.

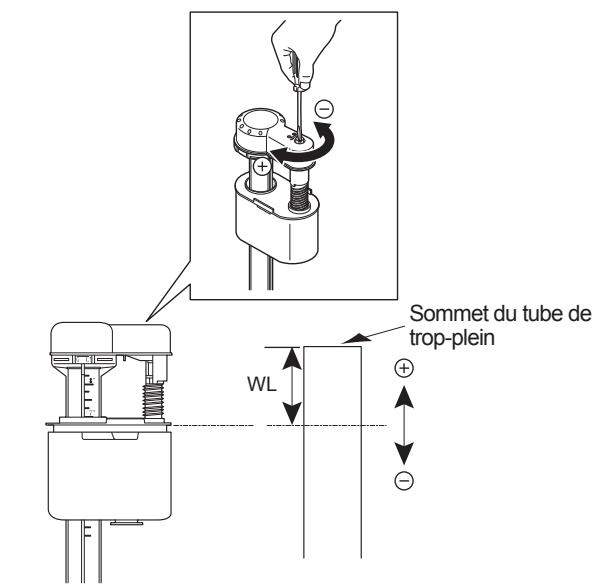
## RÉGLAGE DU NIVEAU D'EAU

Suivant l'usine de fabrication, vous pouvez disposer de l'un ou des deux robinets de remplissage suivants.

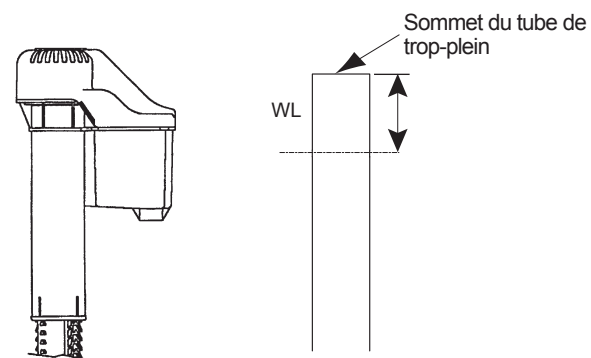


TOTO® U.S.A., Inc. • 1155 Southern Rd, Morrow, GA 30260 Tel. (888) 295-8134 • Fax (800) 699-4889  
www.totousa.com Imprimé aux Etats-Unis. TOTO LTD.®

Laissez l'eau remplir le réservoir pour la valve de Type A. **au marque du niveau d'eau (WL) situé sur le mur inférieur du réservoir.** Tournez la vis de réglage dans le sens des aiguilles d'une montre dans la direction (+) pour augmenter la hauteur du niveau d'eau. Tournez la vis de réglage dans le sens contraire des aiguilles d'une montre dans la direction (-) pour réduire la hauteur du niveau d'eau. Tirez la chasse d'eau pour vérifiez que le niveau de l'eau est correct. Ajustez si nécessaire.



Pas besoin d'ajuster le niveau d'eau avec la valve de remplissage de Type B.  
LA VALVE DE REMPLISSAGE A ETE REGLEE A L'USINE.



## FONCTIONNEMENT (NOTE DESTINÉE AU PROPRIÉTAIRE)

Vous avez choisi un produit TOTO®, qui bénéficie d'une supériorité au niveau de la qualité et de la conception. Les systèmes de chasse d'eau de nos toilettes sont les meilleurs dans ce secteur. Afin que votre toilette fonctionnent correctement, lorsque vous tirez la chasse d'eau, tirez toujours complètement le levier pour déclencher le cycle. Cela vous garantira une utilisation optimale de TOTO®.

Si vous souhaitez obtenir des conseils concernant l'installation, contacter l'un des membres de notre service technique en appelant le numéro indiqué ci-dessous.

# INSTALLATION INSTRUCTIONS

For MS874114S(G) / MS884114 / MS904114 / MS914114 / MS934214(S)(E)F  
MS934304(S)(E)F / MS964214C(E)F(G) / MS974224C(E)F(G) / MS984244CF(G)



Read these instructions thoroughly before beginning work.

You have purchased one of the best working toilets available today, backed by TOTO's worldwide finest reputation.

Please leave instructions for customers. These instructions contain maintenance and warranty information.

### COMMON TOOLS NEEDED:

- 12" pipe wrench
- 10" adjustable wrench
- Carpenter's level
- Tape measure
- Plier
- Screwdriver
- Putty knife

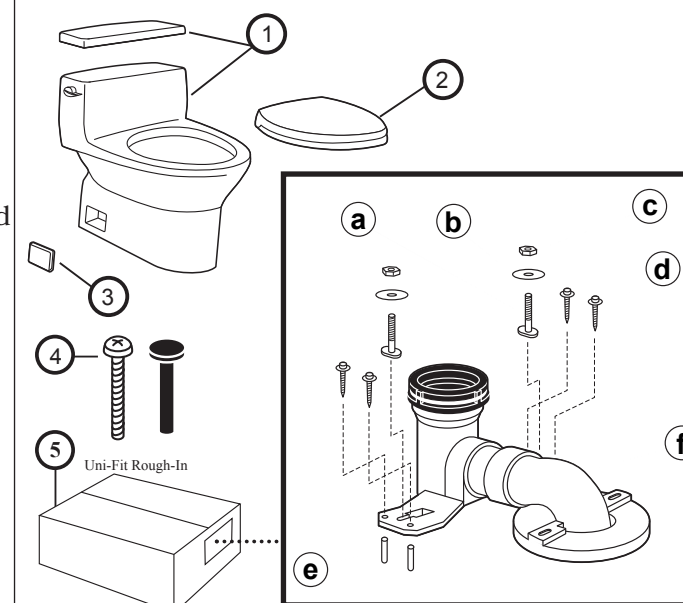
Drill motor, 11/64" drill bit (for wood floor installation) & 5/16" masonry drill bit (for masonry / tile floor installation)

### MATERIALS REQUIRED:

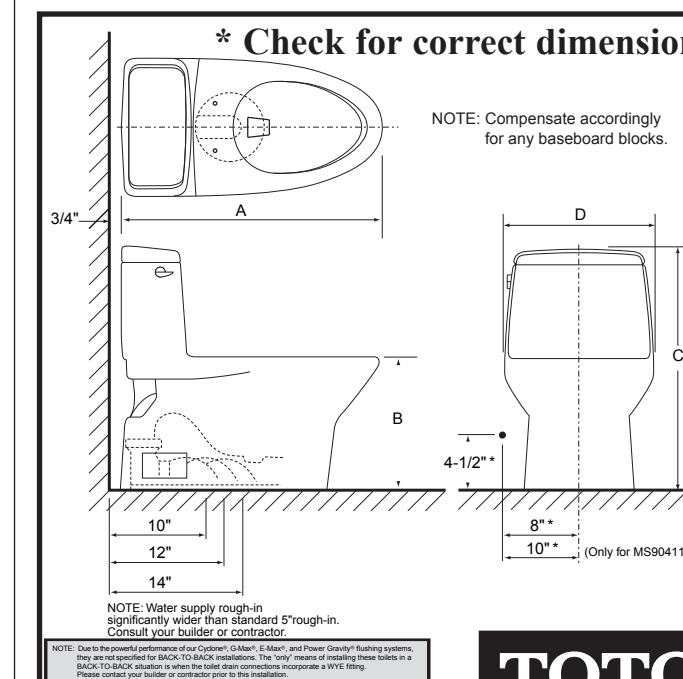
- Supply tube / connector
- Supply stop
- Mounting bolts (2 qty)
- Wax ring / seal

### Package Contents:

Item	Description	Quantity
1.	Vitreous China Bowl w/lid	1
2.	Toilet Seat Set	1
3.	Cover Plate	2
4.	Top Mount Bolt Set (for seat)	1
5.	UniFit Rough-In	1
5a.	Toilet Mounting Bolt (T-Bolt)	2
5b.	T-Bolt Washer	2
5c.	T-Bolt Nut	2
5d.	Mounting Screw w/ washer	4
5e.	Anchor	4
5f.	PVC Outlet Connection*	1



Model	A	B	C	D
MS874114S(G)	28"	15"	27-1/2"	16-1/2"
MS884114	28"	15"	23-3/4"	16-1/2"
MS904114	29-1/2"	15"	23-1/2"	21-1/4"
MS914114	28"	15"	24-7/8"	17-3/4"
MS934214(S)(E)F	28"-1/8"	16-1/8"	27-1/2"	18-5/8"
MS934304(S)(E)F	28"-1/8"	16-1/8"	27-1/2"	18-5/8"
MS964214C(E)F(G)	28"-1/8"	16-1/8"	27-3/4"	17-3/4"
MS974224C(E)F(G)	28"-1/4"	16-1/8"	28"	18"
MS984244CF(G)	28"	16-1/8"	26-1/4"	20-1/2"



TOTO®

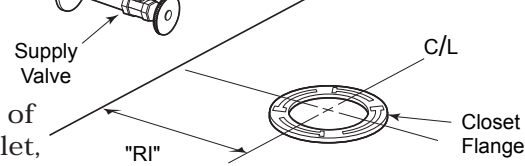
ENGLISH

SPANISH

FRENCH

## STEP 1 Piping Check and Roughing-in

In order for your new TOTO® toilet to fit correctly, check the dimensions below.

- a) Distance between finished wall to the center of the toilet outlet, Rough-In "RI":
- 

"RI"	Outlet Connection Part No.
12 inch	TSU01W.12/ TSU03W.12/ TSU06W.12 (Supplied)
10 inch	TSU01W.10 or TSU03W.10 (Optional - Must be purchased separately)
14 inch	TSU01W.14 or TSU03W.14 (Optional - Must be purchased separately)

Please make sure that you have the correct outlet connection part.

- b) Water supply must be approx. 8 in. or 10 in. to the left (facing bowl) from center line of closet flange and approximately 4-1/2 in. above the floor.

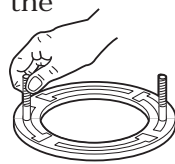
## Removing Existing Toilet (If Necessary)

Turn off water supply. Flush the toilet, remove any remaining water from tank and bowl.

Disconnect water connector. Remove tank and bowl. Remove old wax seal and mounting bolts.

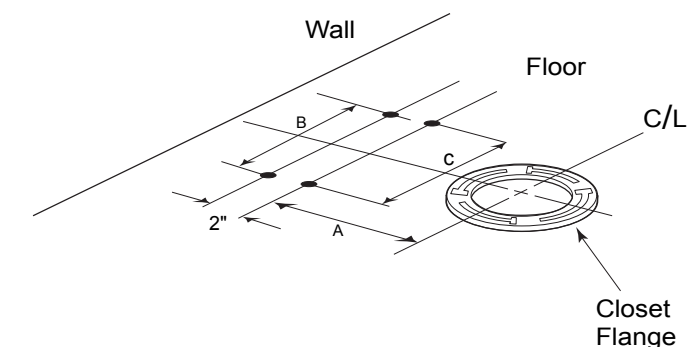
## STEP 2 Installing Mounting Bolts

Clean any debris out of the closet flange, then install the mounting bolts into the slots of the flange. The bolt should be inserted into the slot with its head down and threaded shank pointed upward.



## STEP 3 Installing Outlet Connection

Drill four 11/64" holes on the floor at the location shown in the Unifit Rough-In Installation Instructions found in the Rough-In box. (5/16" holes are for tile/concrete floor anchors)



Turn the PVC outlet connection upside down. Firmly press a new wax seal onto the circular recess around the outlet opening.

Turn the outlet connection upright and lower it into position over closet flange. With the unit properly aligned, press down firmly to set wax seal.

CAUTION: DO NOT move the outlet connection after the wax seal is set.

Insert washers and thread nuts onto mounting bolts and hand tighten. Then tighten bolts an additional 1/2 turn.

Secure back side of outlet connection to the floor using the 4 screws and washers.

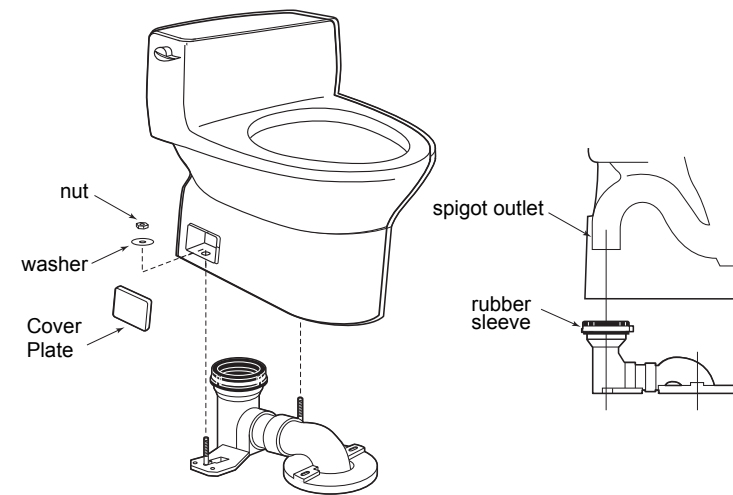
Insert the T-Bolts into the slots with its head down and threaded shank pointed upward.

NOTE: Do not remove the white tie-wrap from rubber sleeve. Level the PVC outlet. Do not use excessive force.

## STEP 4 Installing Toilet

Lift the toilet and gently lower it into position over closet flange. Make sure that the spigot outlet of toilet slips into rubber sleeve and T-Bolts fit through the openings in the base of toilet.

Insert washer and thread nuts on to bolts and hand tighten. Then tighten bolts an additional 1/2 turn. Install cover plates.



WARNING: DO NOT over tighten the nuts, damage to china or plastic parts may result.

## ETAPE 5 Raccorder la conduite d'eau

Le robinet d'arrêt doit être installé suivant les instructions relatives au robinet d'arrêt à l'emplacement mentionné dans l'étape 1.

Chassez légèrement la conduite d'eau afin d'évacuer les débris.

Raccordez le flexible d'alimentation au robinet d'arrêt.

ATTENTION : SERREZ À LA MAIN SEULEMENT

Ouvrez le robinet d'arrêt, vérifiez qu'il n'y a pas de fuite. Resserrez légèrement si nécessaire.

La pression de l'eau doit être statique et comprise entre 1,40 et 5,50 bars.

## ETAPE 6 Fonctionnement

AUCUN REGLAGE DU ROBINET A FLOTTEUR / DE REMPLISSAGE NECESSAIRE.

Tirez plusieurs fois la chasse d'eau. Vérifiez que le clapet de non-retour fonctionne correctement. Assurez-vous que la chaîne n'est pas entortillée et que le bras du clapet est dans sa position adéquate.

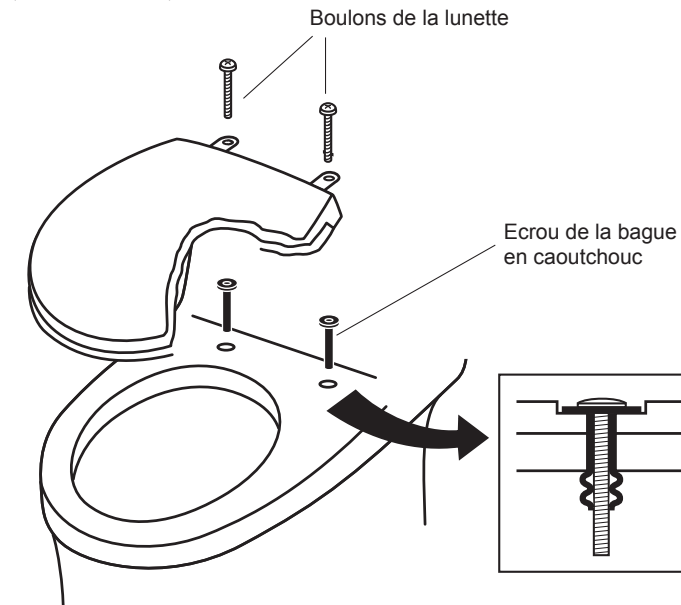
## ETAPE 7

Installez le couvercle du réservoir des toilettes sur la partie supérieure du réservoir des toilettes.

## ETAPE 8

Installez la lunette des toilettes sur la cuvette des toilettes (l'ensemble des boulons de montage est compris dans la cuvette). Insérez les écrous de la bague en caoutchouc dans les orifices du siège de la cuvette des toilettes. Remarque : Retirez la lunette existante si nécessaire. Placez la lunette sur la cuvette et faire tourner la charnière pour la positionner tout en maintenant la lunette sur la cuvette.

Fixez et vissez le boulon par le dessus à l'aide d'un tournevis. Repositionnez le cache boulon et le couvercle inférieur (si nécessaire).



## GARANTIE LIMITEE - 1 AN

La présente garantie est valable uniquement pour les produits Augusta.

- TOTO® U.S.A., INC. garantie ses produits en porcelaine vitrifiée d'être sans défaut en matériels et conditions d'exécution pendant l'utilisation résidentielle normale et une période d'un (1) an à compter de la date d'achat. L'extension de la présente garantie est valable uniquement pour l'ACHETEUR D'ORIGINE et seulement à condition que le produit reste en service pour l'acheteur utilisateur consommateur initial dans son emplacement original d'installation dans la résidence de l'acheteur. Cette garantie s'applique seulement aux produits TOTO® achetés et installés au Nord, Sud, Latin, et l'Amérique Centrale.
- Sous cette garantie, les engagements de TOTO® sont limités à la réparation ou au remplacement, selon le choix de TOTO®, des produits ou pièces défectueux sauf si ces produits ont été installés et utilisés correctement en accord avec les consignes d'utilisation. TOTO® se réserve le droit d'effectuer de telles vérifications s'il les considère nécessaires à la détermination de la cause du défaut. Aucune main d'oeuvre ni pièces relatives aux réparations ou aux remplacements sous garantie ne seront facturées par TOTO®. TOTO® n'est pas responsable des frais ou de la désinstallation, de retour et/ou de la réinstallation des produits.
- La présente garantie n'est pas valable pour les cas suivants:
  - Domage ou perte suite à une catastrophe naturelle comme incendies, tremblements de terre, inondations, orages, etc.
  - Domage ou perte causé par une utilisation déraisonnable ou abusive, par une mauvaise utilisation, par négligence ou par un entretien non approprié du produit.
  - Domage ou perte causé par la désinstallation, la réparation inadaptée ou une modification du produit.
  - Domage ou perte causé par les sédiments ou impuretés contenus dans l'eau.
  - Domage ou perte causé par une mauvaise installation ou par l'installation de l'appareil dans un environnement hostile et/ou dangereux.
  - Les mécanismes de chasse d'eau du réservoir des pièces amovibles en plastique ou en caoutchouc.
  - Les lunettes des toilettes en plastique, en bois ou en métal.
- La présente garantie vous octroie des droits précis pouvant être complétés ou pouvant varier selon l'état où vous résidez.
- Afin de bénéficier du service de réparation sous garantie, vous devez apporter ou livrer le produit prépayé au service de TOTO® accompagné d'une lettre communiquant la nature du problème ou contactez le distributeur ou le service produits TOTO® ou écrivez directement à TOTO® U.S.A., INC., 1155 Southern Road, Morrow, GA 30260 - Etats-Unis (888) 295-8134. Si le produit ne peut pas être retourné à TOTO® à cause de la dimension du produit ou la nature de défaut, la réception d'un avis écrit du défaut par TOTO® constitue la livraison. Dans ce cas, TOTO® choisit de réparer le produit au domicile de l'acheteur ou de payer le transport du produit jusqu'au service TOTO®.

La présente garantie est la seule garantie proposée par TOTO®. La réparation ou le remplacement prévue dans cette garantie constitue l'unique solution disponible à l'acheteur. TOTO® n'est pas responsable de la perte du produit ou de tout dommage ou frais fortuits ou indirects assurés par l'acheteur; de la main d'oeuvre ou des autres frais relatifs à l'installation ou la désinstallation; des frais de réparations engendrés par d'autres sociétés ou de tout autre dépense non spécifiée ci-dessus. Toute garantie tacite y compris celles de qualité marchande ou concernant une utilisation particulière, sauf si l'extension de garantie est interdite par la loi en vigueur, sont expressément limitées à la période de la présente garantie. Certains états n'autorisent pas les limitations sur la durée des garanties tacites ou l'exclusion ou la limitation des dommages fortuits ou indirects, la limitation et l'exclusion susmentionnées ne s'appliquent donc pas à vous.

ATTENTION ! TOTO® décline toute responsabilité quant aux pannes ou aux dommages causés sur ce produit de plomberie ou composant du produit par la chloramine contenue dans le traitement de l'alimentation en eau publique ou dans les produits d'entretien pour réservoirs des toilettes contenant du chlore (hypochlorite de calcium). Remarque: l'utilisation d'une forte concentration de chlore ou de produits à base de chlore risque d'endommager sérieusement la tuyauterie. Ces dommages peuvent provoquer des fuites et des dégâts des eaux. Pour plus d'informations, contactez-nous au (888) 295-8134.

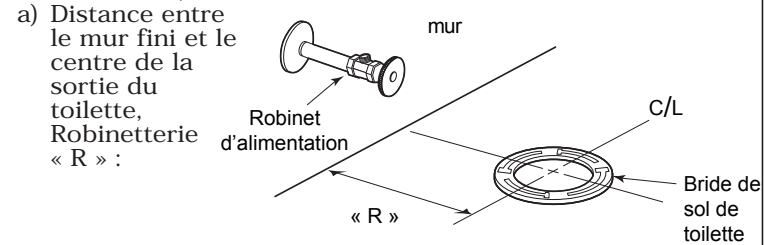
## Pièces de rechange

Modèle	Clapet	Robinet de remplissage	Soupape de vidange	Levier de déclenchement
MS874114S(G)	THU175S	TSU08A.11	THU013W	THU004#XX
MS884114	THU140S	TSU07A.5	THU001	THU004#XX
MS904114	THU092-5	TSU06A.4	THU014	THU015#XX
MS914114	THU092-8	TSU07A.5	THU128	THU099#XX
MS934214EF	THU253S	TSU29A	THU251W	THU191#XX
MS934214SF	THU175S	TSU08A.11	THU013W	THU191#XX
MS934304SF	THU175S	TSU08A.11	THU013W	THU191#XX
MS964214CEF(G)	THU299S	TSU25A	THU249W-2	THU225#XX
MS964214CF(G)	THU175S	TSU22A.11	THU013W	THU225#XX
MS974224CF(G)	THU175S	TSU22A.11	THU013W-1	THU231#XX
MS9724224CEF(G)	THU299S	TSU37A	THU249W-1	THU231#XX
MS984244CF(G)	N/A	TSU31A	THU264	THU265#Y



## ETAPE 1 Vérification des canalisations et robinetterie

Afin que votre nouvelle toilette TOTO® s'adaptent correctement, vérifiez les dimensions ci-dessous.



« R »	Raccord de sortie pièce N°
30,48 cm (12 pouces)	TSU01W.12/ TSU03W.12/TSU06W.12 (fourmi)
25,40 cm (10 pouces)	TSU01W.10 ou TSU03W.10 (facultatif – vendu séparément)
35,56 cm (14 pouces)	TSU01W.14 ou TSU03W.14 (facultatif – vendu séparément)

Vérifiez que vous avez la bonne pièce de raccord de sortie.

b) L'alimentation en eau doit se situer à environ 8 po. ou 10 po. (face à la cuvette) depuis la ligne centrale de la bride de sol et à environ 4-1/2 po. au-dessus du sol.

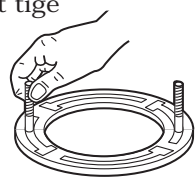
## Désinstaller le toilette existante (si nécessaire)

Coupez l'alimentation en eau. Tirez la chasse d'eau du toilette, évacuez l'eau qui reste dans le réservoir et la cuvette.

Débranchez le raccord d'eau. Retirez le réservoir et la cuvette. Retirez l'ancien joint en caoutchouc et les anciens boulons de montage.

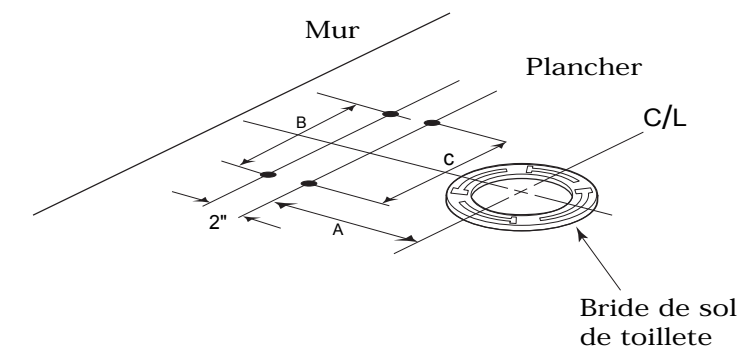
## ETAPE 2 Installer les boulons de montage

Nettoyez la bride de sol puis installez les boulons de montage dans les orifices de la bride. Les boulons doivent être insérés dans la fente tête en bas et tige filetée dirigée vers le haut.



## ETAPE 3 Installer le raccord de sortie

Percez quatre trous de 11/64 po. dans le plancher suivant l'instruction d'installation de robinetterie inclus dans la boîte. (trous de 5/16 po. pour les carreaux ceramic et ancrs pour plancher en béton)



Retournez le raccord de sortie en PVC. Pressez fermement un nouveau joint en caoutchouc sur la gorge circulaire autour de l'ouverture de la sortie.

Tournez le raccord de sortie vers l'endroit et posez-le bien en position sur la bride de sol. Pressez fermement sur le joint en caoutchouc afin de le positionner correctement

ATTENTION : NE PAS bouger le raccord de sortie après avoir fixé le joint en caoutchouc.

Insérez les rondelles et les écrous sur les boulons de montage ; serrez manuellement. Puis serrez les boulons d'1/2 tour supplémentaire.

Fixez la partie arrière du raccord de sortie au sol à l'aide des 4 vis et rondelles.

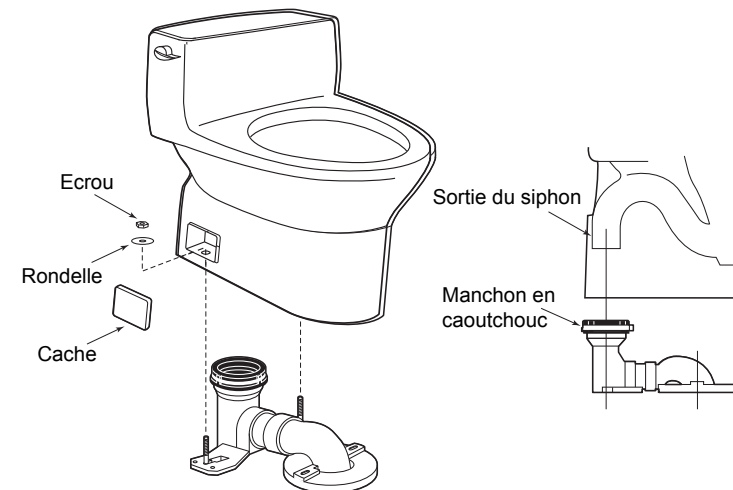
Insérez les boulons en T dans les fentes tête en bas et pointe filetée tournée vers le haut.

REMARQUE : Ne pas retirer le collier serre-câble blanc du manchon en caoutchouc. Nivelez la sortie en PVC. Ne pas trop serrer.

## ETAPE 4 Installer la toilette

Soulevez la toilette et la baisser délicatement sur la bride de sol. Assurez-vous que la sortie du bout mâle du toilette glisse dans le manchon en caoutchouc et que les boulons en T entrent dans les ouvertures situées sur la base du toilette.

Insérez les rondelles et les écrous sur les boulons puis serrez manuellement. Serrez les boulons d'1/2 tour supplémentaire. Installez les caches.



ATTENTION: NE PAS trop visser les écrous au risque d'endommager la porcelaine ou les pièces en plastique.

## STEP 5 Connecting Water Line

Supply stop should be installed per supply stop instructions at location shown in Step 1.

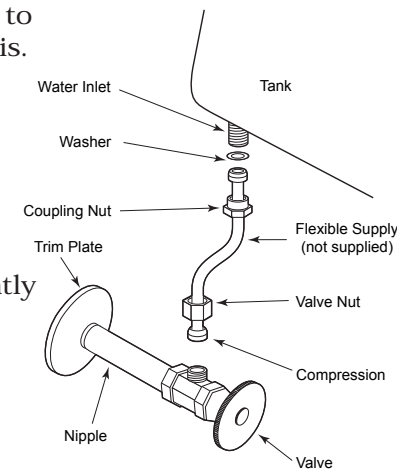
Flush water line briefly to ensure removal of debris.

Connect flexible supply supply to supply stop.

CAUTION: HAND TIGHTEN ONLY.

Open supply stop, check for leakage. Slightly retighten if necessary.

Water Supply Pressure should be: 20 to 80 psi Static



## STEP 6 Operation

NO BALLCOCK/FILL VALVE ADJUSTMENT NEEDED. Water will automatically stop at proper level.

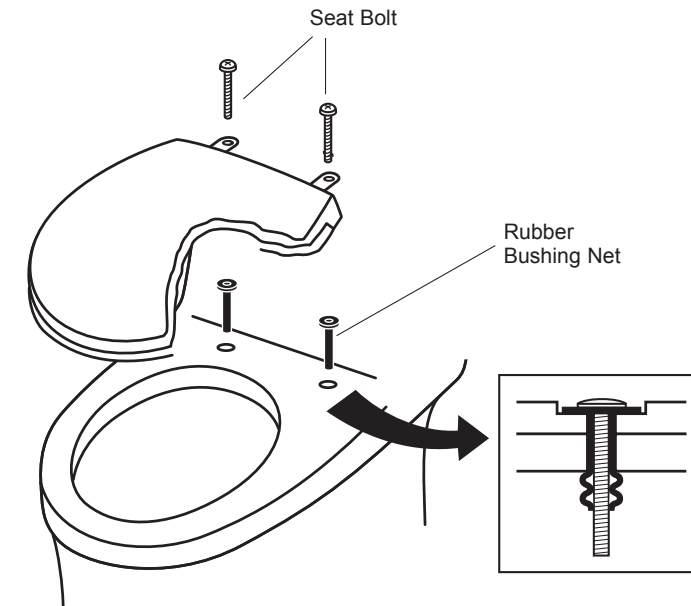
Flush toilet several times. Check flapper valve for proper operation. Make sure that chain is not tangled and flapper arm is in its proper position.

## STEP 7

Install toilet tank lid onto the toilet tank top.

## STEP 8

Install the toilet seat onto the toilet bowl. (Top Mount Bolt Set is included in the bowl). Insert rubber bushing nuts into bowl seat holes. Note: Remove existing seat if necessary. Place seat on bowl and rotate the hinge unit into place while holding seat down on bowl. Fasten and tighten bolt from top with screwdriver. Replace bolt cap and lower lid (if necessary).



## ONE YEAR LIMITED WARRANTY

Warranty applies to select Augusta Products only.

- TOTO® U.S.A., INC. warrants its vitreous china products to be free from manufacturing defects in materials and workmanship during normal residential use and service for a period of one (1) year from the date of purchase. This warranty is extended to the ORIGINAL PURCHASER only and so long as the product remains in use by original consumer end-user purchaser in its original place of installation in the purchaser's residence. This warranty applies only to TOTO® Products purchased and installed in North, South, Latin and Central America.
- TOTO®'s obligations under this warranty are limited to repair or replacement, at TOTO®'s option, of products or part found to be defective, provided that such products were properly installed and used in accordance with instructions. TOTO® reserves the right to make such inspections as may be necessary in order to determine the cause of the defect. TOTO® will not charge for labor or parts in connection with warranty repairs or replacements. TOTO® is not responsible for the cost or removal, return and/or reinstallation of products.
- This warranty does not apply to the following items.
  - Damage or loss sustained in a natural calamity such as fire, earthquake, flood, thunder electrical storm, etc.
  - Damage or loss resulting from any unreasonable use, misuse, abuse, negligence, or improper maintenance of the product.
  - Damage or loss resulting from removal, improper repair, or modification of the product.
  - Damage or loss resulting from sediments or foreign matter contained in water system.
  - Damage or loss resulting from improper installation or from installation of a unit in a harsh and/or hazardous environment.
  - Tank flushing mechanisms of plastic or rubber moving parts.
  - Toilet seats of plastic, wood or metal.
- This warranty gives you specific legal rights. You may have other rights which vary from state to state.
- To obtain warranty repair service under this warranty you must take the product or deliver it prepaid to a TOTO® service facility together with a letter stating the problem, or contact a TOTO® distributor or products service contractor, or write directly to TOTO® U.S.A., INC., 1155 Southern Road, Morrow, GA 30260 (888) 295-8134. If because of the size of the product or nature of the defect, the product cannot be returned to TOTO®, receipt by TOTO® of written notice of the defect shall constitute delivery. In such case, TOTO® may choose to repair the product at the purchaser's location or to pay to transport the product to a service facility.

This written warranty is the only warranty made by TOTO®. Repair or replacement as provided under this warranty shall be the exclusive remedy available to the purchaser. TOTO® shall not be responsible for loss of the product or for other incidental, special or consequential damages or expenses insured by the purchaser, or for labor or other costs due to installation or removal, or costs or repairs by others, or for any other expense not specifically stated above. Except to the extent prohibited by applicable law, any implied warranties, including that of merchantability or fitness for use, are expressly limited to the duration of this warranty. Some states do not allow limitations on how long an implied warranty lasts, or the exclusion or limitation of incidental or consequential damages, so the above limitation and exclusion may not apply to you.

WARNING! TOTO® shall not be responsible or liable for any failure of, or damage to, this plumbing product or product component caused by either chloramines in the treatment of public water supply or in-tank bowl cleaners containing chlorine (calcium hypochlorite). Note: The use of high concentration of chlorine or chlorine related products can seriously damage the fittings. This damage can cause leakage and serious property damage. For more information, please call us at (888) 295-8134.

## Replacement Parts

Model	Flapper	Fill Valve	Flush Valve	Trip Lever
MS874114S(G)	THU175S	TSU08A.11	THU013W	THU004#XX
MS884114	THU140S	TSU07A.5	THU001	THU004#XX
MS904114	THU092-5	TSU06A.4	THU014	THU015#XX
MS914114	THU092-8	TSU07A.5	THU128	THU099#XX
MS934214EF	THU253S	TSU29A	THU251W	THU191#XX
MS934304EF				
MS934214SF	THU175S	TSU08A.11	THU013W	THU191#XX
MS934304SF				
MS964214CEF(G)	THU299S	TSU25A	THU249W-2	THU225#XX
MS964214CF(G)	THU175S	TSU22A.11	THU013W	THU225#XX
MS974224CF(G)	THU175S	TSU22A.11	THU013W-1	THU231#XX
MS974224CEF(G)	THU299S	TSU37A	THU249W-1	THU231#XX
MS984244CF(G)	N/A	TSU31A	THU264	THU265#Y

## TOILET TANK FILL VALVE INSTRUCTIONS

Cyclone® / G-Max® / E-Max® / Power Gravity®

### WARNING! DO NOT USE IN-TANK BOWL CLEANERS

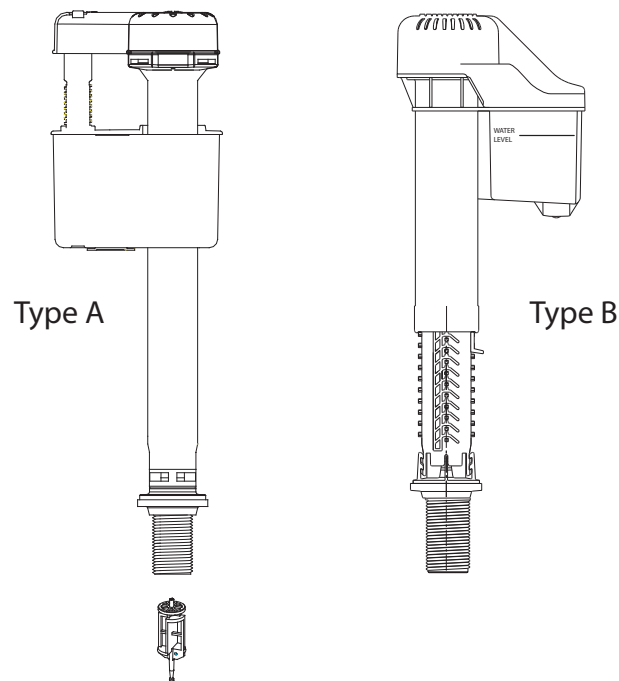
The use of high concentration of chlorine or chlorine-related products can seriously damage fittings in the tank. This damage can cause leakage and property damage. • TOTO® shall not be responsible or liable for any tank fitting failure or damage caused by the use of in-tank bowl cleaners.

## INSTALLATION

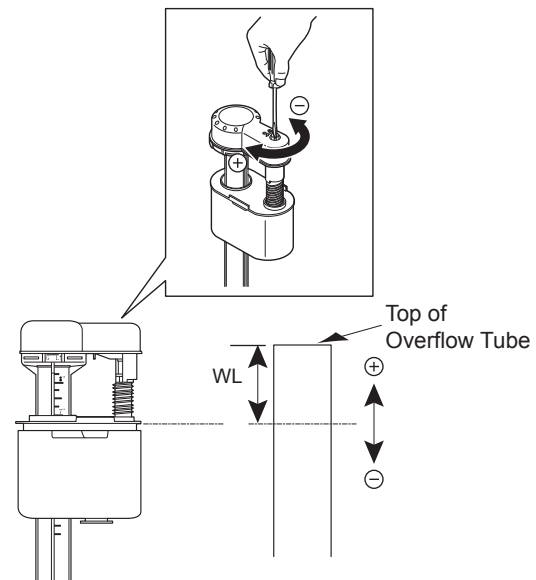
1. Shut OFF water supply to toilet.
2. Flush toilet and remove remaining water from tank with a sponge.
3. Remove the water supply connection at the fill valve.
4. Remove old fill valve and use damp sponge to clean hole in tank.
5. Place new fill valve inside tank hole.
6. Thread mounting nut onto fill valve shank and tighten nut.  
Note: DO NOT OVERTIGHTEN. Be sure to install fill valve in a position that does not interfere with the trip lever operation.
7. Connect water supply to fill valve shank and hand tighten only.  
Note: DO NOT OVERTIGHTEN. These are plastic parts.  
Never use pipe dope on any water supply connection.
8. Attach refill tube to fill valve nipple and clip other end of refill tube to the overflow pipe.
9. Turn water supply ON and check for leaks outside the tank.  
Note: As water fills the tank, water is also directed into the overflow tube via the refill tube. This additional flow of water is critical to refilling your toilet's bowl. Once the water stops filling the tank, some residual drops of water may drip from the fill valve. This is NORMAL as these drops will subside.

## WATER LEVEL ADJUSTMENT

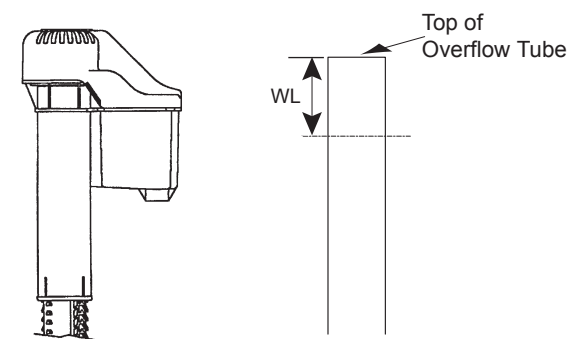
Depending on the manufacturing plant, you may have one or the two of following fill valves.



For Type A fill valve, refer to water level (WL) setting marked on the inner wall of the tank. Allow the water to fill the tank. Turn the adjustment screw clockwise in the (+) direction to increase the water level height. Turn the adjustment screw counter-clockwise in the (-) direction to decrease the water level height. Flush the toilet to verify the correct water level. Adjust as necessary.



For Type B fill valve, there are no water level adjustments. THE FILL VALVE HAS BEEN PRESET AT THE FACTORY.



## OPERATION (NOTE TO OWNER)

You have chosen a TOTO® product that is superior in quality and craftsmanship. Our toilet flushing systems are the best in the industry. To insure that your toilet is performing correctly, always flush the toilet with a full stroke of the trip lever to activate the flushing cycle. A full stroke will guarantee that you are flushing with the power of a TOTO®.

If you need advice on your installation, feel free to contact one of our Technical Support members at the number below.

TOTO® U.S.A., Inc. • 1155 Southern Rd, Morrow, GA 30260 Tel. (888) 295-8134 • Fax (800) 699-4889  
www.totousa.com Printed in U.S.A. TOTO LTD.®



**TOTO**®

REV 11/08  
0GU003Z-6

# INSTRUCTIONS D'INSTALLATION

Pour MS874114S(G) / MS884114 / MS904114 / MS914114 / MS934214(S)(E)F  
MS934304(S)(E)F / MS964214C(E)F(G) / MS974224C(E)F(G) / MS984244CF(G)



Lisez attentivement ces instructions avant toute installation.

Vous venez de faire l'acquisition d'un des meilleurs toilettes disponibles sur le marché actuel, garantis par la renommée mondiale de TOTO®.

Mettez la notice d'utilisation à l'attention des clients de côté. Ces instructions comprennent des informations relatives à l'entretien et à la garantie.

### OUTILS NECESSAIRES :

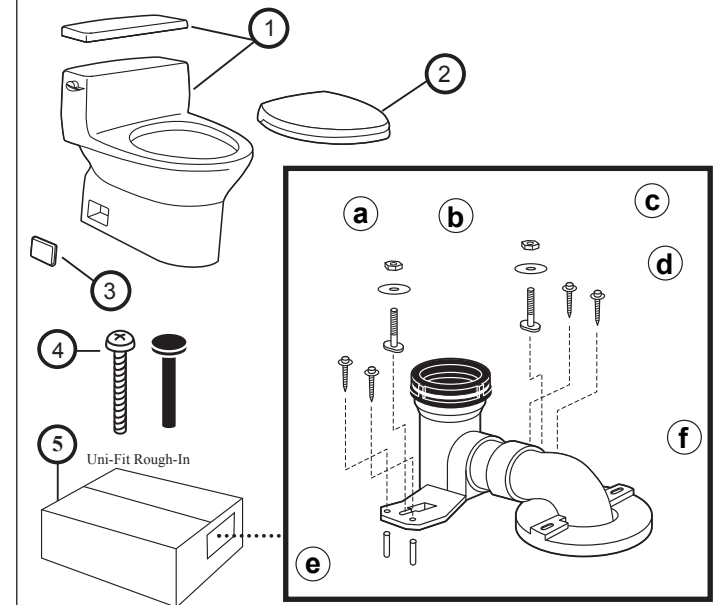
- Clé à tube de 12
- Clé à molette de 10
- Niveau à bulle d'air
- Mètre à ruban
- Pince
- Tournevis
- Couteau à mastiquer
- Perceuse, foret 11/64" (pour installation sur parquet) et foret béton 5/16" (pour installation sur sol en béton / carrelage)

### MATERIEL REQUIS :

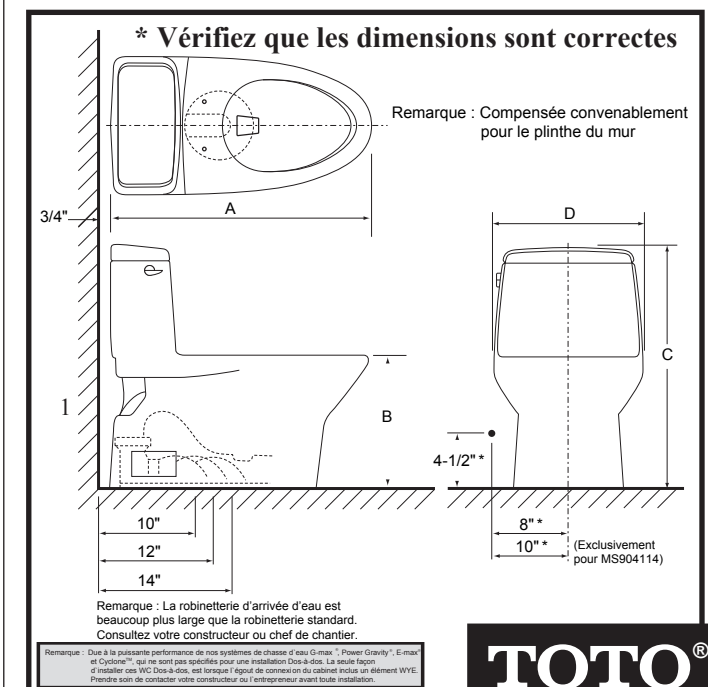
- Tuyau d'alimentation / raccord
- Robinet d'arrêt
- Boulons de montage (2)
- Rondelle en caoutchouc / joint

### Contenu de l'emballage :

Article	Description	Quantité
1.	Cuvette avec couvercle en porcelaine vitrifiée	1
2.	Ensemble lunette du toilette	1
3.	Cache	2
4.	Ensemble écrou de montage supérieur (pour la lunette)	1
5.	Robinetterie UniFit Rough-In	
5a.	Boulon de montage des toilettes (boulon en T)	2
5b.	Rondelle du boulon en T	2
5c.	Ecrou du boulon en T	2
5d.	Vis de montage avec rondelle	4
5e.	Ancrage	4
5f.	Raccord de sortie en PVC*	1



Modèle	A	B	C	D
MS874114S(G)	28"	15"	27-1/2"	16-1/2"
MS884114	28"	15"	23-3/4"	16-1/2"
MS904114	29-1/2"	15"	23-1/2"	21-1/4"
MS914114	28"	15"	24-7/8"	17-3/4"
MS934214(S)(E)F	28"-1/8"	16-1/8"	27-1/2"	18-5/8"
MS934304(S)(E)F	28"-1/8"	16-1/8"	27-1/2"	18-5/8"
MS964214C(E)F(G)	28"-1/8"	16-1/8"	27-3/4"	17-3/4"
MS974224C(E)F(G)	28"-1/4"	16-1/8"	28"	18"
MS984244CF(G)	28"	16-1/8"	26-1/4"	20-1/2"



Remarque : Due à la puissante performance de nos systèmes de chasse d'eau G-Max®, E-Max® et Cyclone®, qui ne sont pas adaptés pour une installation Dos-à-dos. Le seul moyen d'installer ces WC Dos-à-dos, est lorsque l'égal de connexion du cabinet inclut un élément WVE. Prendre soin de contacter votre constructeur ou l'entrepreneur avant toute installation.

**TOTO**®

FRENCH

ENGLISH



## INSTRUCCIONES PARA LA INSTALACIÓN DE LA VÁLVULA DE LLENADO DEL TANQUE DE LA CISTERNA Cyclone® G-Max® / E-Max® / Power Gravity®

### AVISO: NO UTILICE LIMPIADORES EN EL RECIPIENTE DEL TANQUE

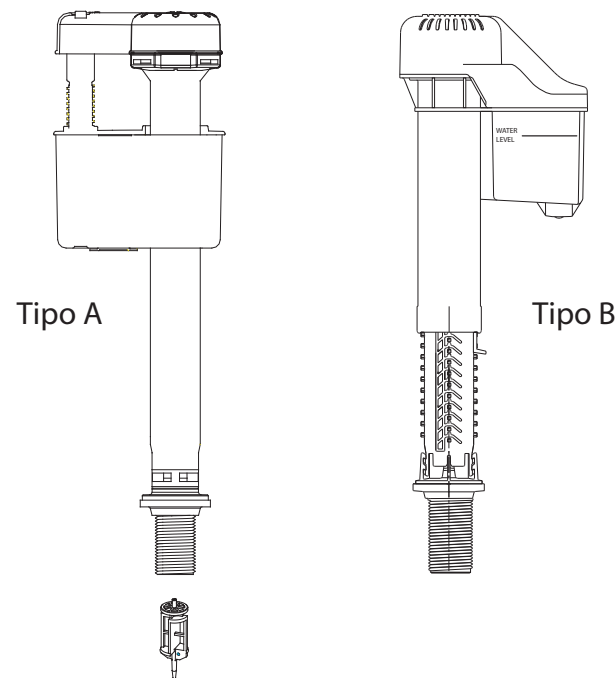
El uso de cloro en alta concentración o productos derivados del cloro puede dañar seriamente los accesorios en el tanque. Este daño puede ocasionar fugas y daños en la propiedad. • TOTO® no se hará responsable por fallas o daños en los accesorios del tanque causados por el uso de limpiadores en el recipiente del tanque.

## INSTALACIÓN

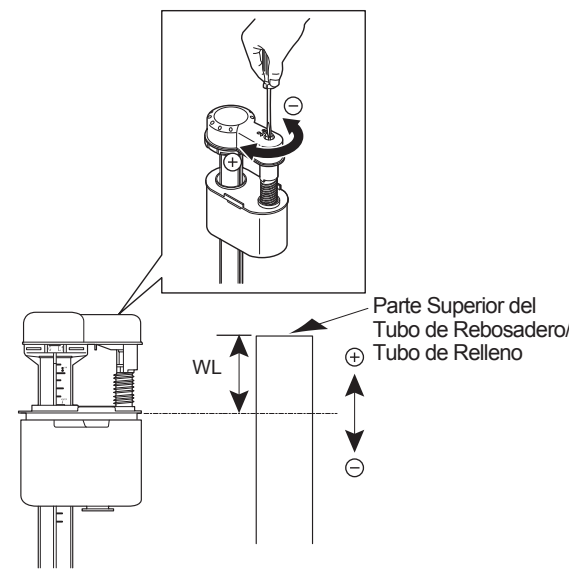
1. CIERRE el suministro de agua al excusado.
2. Tire la cadena y retire el agua restante del tanque con una esponja.
3. Quite la conexión del suministro de agua de la válvula de llenado.
4. Quite la válvula de llenado anterior y utilice la esponja húmeda para limpiar el orificio del tanque.
5. Coloque la válvula de llenado nueva en el orificio del tanque.
6. Enrosque la tuerca de montaje en el vástago de la válvula de llenado y ajuste la tuerca.  
Nota: NO AJUSTE DEMASIADO. Asegúrese de instalar la válvula de llenado en una posición que no interfiera con el funcionamiento de la palanca de descarga.
7. Conecte el suministro de agua al vástago de la válvula de llenado y sólo ajústelo manualmente.  
Nota: NO AJUSTE DEMASIADO. Éstas son piezas plásticas. No utilice lubricante en ninguna conexión de suministro de agua.
8. Conecte el tubo de relleno al niple de la válvula y sujete el otro extremo del tubo de relleno al tubo de desagüe
9. ABRA el suministro de agua y verifique que no haya pérdida de agua fuera del tanque.  
Nota: A medida que el agua llene el tanque, también será derivada al tubo de desagüe a través del tubo de relleno. Este flujo de agua adicional es fundamental para rellenar el recipiente del excusado. Una vez que el tanque está lleno y el suministro de agua se interrumpe, es probable que caigan algunas gotas de agua residual de la válvula de llenado. Esto es NORMAL y las gotas dejarán de caer.

## AJUSTE DEL NIVEL DEL AGUA

Dependiendo de la planta de fabricación, usted debe tener una o ambas de las siguientes válvulas de llenado.

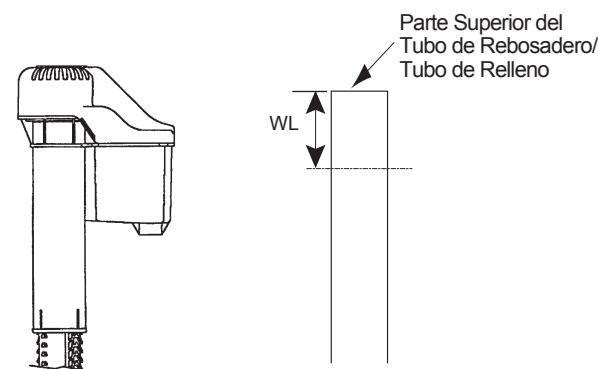


Para una válvula de llenado tipo A, refiera a la marca para el nivel de agua (WL) en la pared interior del tanque. Permita que el agua llene el tanque. Gire el tornillo de ajuste en el sentido de las agujas del reloj en la dirección (+) para aumentar la altura del nivel del agua. Gire el tornillo en sentido contrario a las agujas del reloj en la dirección (-) para disminuir la altura del nivel del agua. Tire la cadena para verificar el nivel correcto del agua. Ajuste si es necesario.



Para la válvula tipo B, no hay ajustes de niveles de agua.

LA VÁLVULA DE LLENADO SE HA PREDETERMINADO DE FÁBRICA.



## OPERACIÓN (NOTA AL PROPIETARIO)

Ha elegido un producto TOTO® que es superior en calidad y mano de obra. Nuestros sistemas de descarga de agua para excusados son los mejores de la industria. Para asegurar el buen funcionamiento de su excusado, siempre tire la cadena haciendo que la palanca de descarga realice la descarga completa para activar el ciclo de descarga. La descarga completa garantizará que la descarga se realice con la fuerza de un producto TOTO®.

Si necesita ayuda con su instalación, no dude en comunicarse con uno de los integrantes de nuestro Servicio Técnico a los siguientes números.

TOTO® U.S.A., Inc. • 1155 Southern Rd, Morrow, GA 30260 Tel. (888) 295-8134 • Fax (800) 699-4889  
www.totousa.com Impreso en los EE.UU. TOTO LTD.®



**TOTO®**

REV 11/08  
0GU003Z-6

# INSTRUCCIONES PARA LA INSTALACIÓN

Para MS874114S(G) / MS884114 / MS904114 / MS914114 / MS934214(S)(E)F  
MS934304(S)(E)F / MS964214C(E)F(G) / MS974224C(E)F(G) / MS984244CF(G)



Lea estas instrucciones detenidamente antes de comenzar a trabajar.

Usted ha adquirido uno de los mejores inodoros disponibles en la actualidad, respaldado por la excelente reputación mundial de TOTO®.

Proporcione las instrucciones a los clientes. Estas instrucciones contienen información sobre el mantenimiento y la garantía.

### HERRAMIENTAS COMUNES NECESARIAS:

- Llave para tubería de 12 pulgadas
- Llave ajustable de 10 pulgadas
- Nivel de carpintero
- Cinta para medir
- Pinzas
- Destornillador
- Espátula para masilla

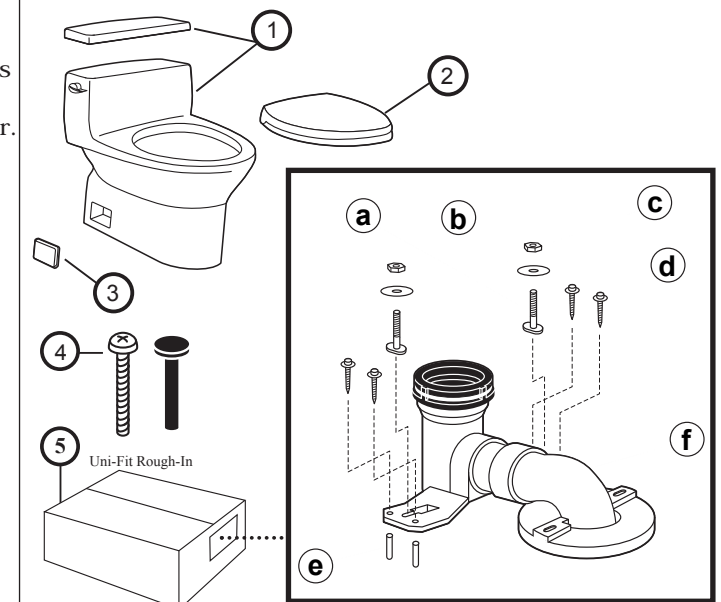
Taladro, broca de 11/64" para instalación en pisos de madera y broca de 5/16" para insatación en pisos de manmposter a/baldosa

### MATERIALES NECESARIOS:

- Tubo abastecedor/conector
- Tope de suministro
- Pernos de montaje (cantidad 2)
- Sello/anillo de cera

### Contenido del paquete:

Elemento	Descripción	Cantidad
1.	Recipiente de porcelana vítrea con tapa	1
2.	Juego de asiento para inodoro	1
3.	Placa de cubierta	2
4.	Juego de tornillos de montaje superior (para el asiento)	1
5.	Fontanería gruesa	1
5a.	Perno de montaje del inodoro (perno en T)	2
5b.	Arandela para perno en T	2
5c.	Tuerca para perno en T	2
5d.	Tornillo de montaje con arandela	4
5e.	Ancla	4
5f.	Conexión de salida de PVC*	1



Modelo	A	B	C	D
MS874114S(G)	28"	15"	27-1/2"	16-1/2"
MS884114	28"	15"	23-3/4"	16-1/2"
MS904114	29-1/2"	15"	23-1/2"	21-1/4"
MS914114	28"	15"	24-7/8"	17-3/4"
MS934214(S)(E)F	28"-1/8"	16-1/8"	27-1/2"	18-5/8"
MS934304(S)(E)F	28"-1/8"	16-1/8"	27-1/2"	18-5/8"
MS964214C(E)F(G)	28"-1/8"	16-1/8"	27-3/4"	17-3/4"
MS974224C(E)F(G)	28"-1/4"	16-1/8"	28"	18"
MS984244CF(G)	28"	16-1/8"	26-1/4"	20-1/2"



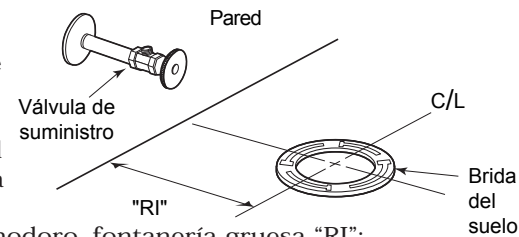
**TOTO®**

SPANISH

## PASO 1 Control de las tuberías y fontanería gruesa

A fin de que su nuevo inodoro TOTO® se adapte correctamente, controle las dimensiones que figuran debajo.

- a) La distancia entre la pared acabada hasta el centro de la salida del inodoro, fontanería gruesa "RI":



"RI"	Nº de pieza de la conexión de salida
12 pulgadas	TSU01W.12 / TSU03W.12 / TSU06W.12 (se suministra)
10 pulgadas	TSU01W.10 o TSU03W.10 (Opcional, se debe adquirir por separado)
14 pulgadas	TSU01W.14 o TSU03W.14 (Opcional, se debe adquirir por separado)

Asegúrese de tener la parte de conexión de salida correcta.

- b) El suministro de agua debe estar a aproximadamente 8 ó 10 pulgadas (mirando de frente al recipiente) desde la línea del centro de la brida del suelo y 4 ½ pulgadas por encima del piso.

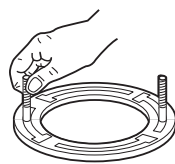
## Retiro del inodoro existente (si fuera necesario)

Cierre el suministro de agua. Tire la cadena, retire toda el agua restante del tanque y del recipiente.

Desconecte el conector de agua. Retire el tanque y el recipiente. Retire los pernos de montaje y anillo de cera antiguos.

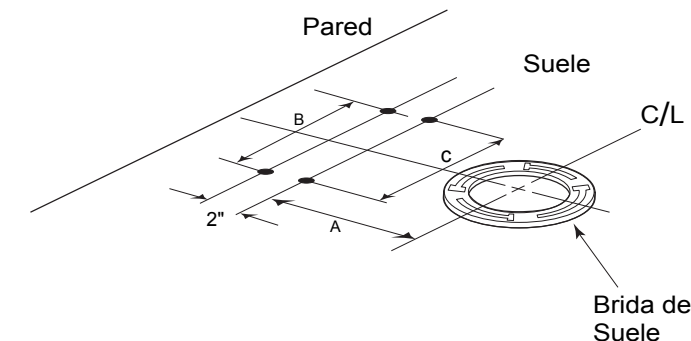
## PASO 2 Instalación de los pernos de montaje

Limpie la suciedad de la brida del suelo, luego instale los pernos de montaje en las ranuras de la brida. El perno debe insertarse en la ranura con la cabeza hacia abajo y el vástago roscado apuntando hacia arriba.



## PASO 3 Instalación de la conexión de la salida

Taladre cuatro perforaciones que están 11/64 pulgadas en el suelo como mirar en los Instrucciones de Instalación de la Unifit Fontanería Gruesa que están fundar en la caja de la fontanería gruesa. (Perforaciones que están 5/16 pulgadas es para las anclas de suelo baldosa/concreto.)



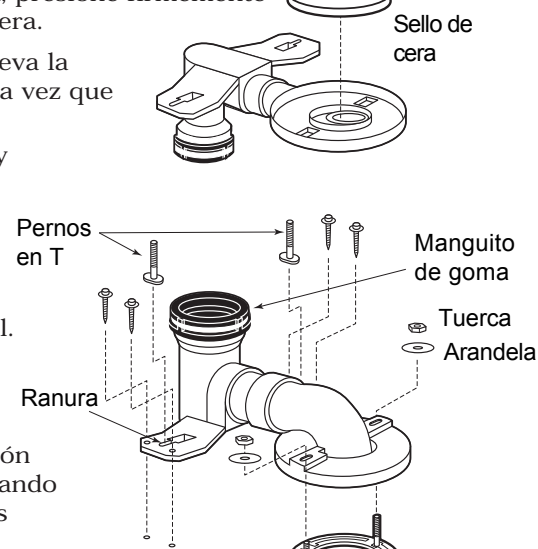
Voltee la conexión de salida de PVC de tal forma que la parte superior quede mirando hacia abajo. Presione firmemente un nuevo sello de cera sobre el encastre circular alrededor de la apertura de la salida.

Regrese la conexión de salida a su posición original y bájela hasta colocarla sobre la brida del suelo. Con la unidad debidamente alineada, presione firmemente para fijar el sello de cera.

PRECAUCIÓN: NO mueva la conexión de salida una vez que fijó el sello de cera.

Inserte las arandelas y las tuercas roscadas sobre los pernos de montaje y ajuste con la mano. Luego ajuste los pernos con una media vuelta adicional.

Asegure la parte posterior de la conexión de salida al piso utilizando 4 tornillos y arandelas



Inserte los pernos en T en las ranuras con las cabezas hacia abajo y los vástagos roscados apuntando hacia arriba.

NOTA: no retire la banda de sujeción blanca del manguito de goma. Nivele la salida de PVC. No emplee demasiada fuerza.

## PASO 4 Instalación del inodoro

Levante el inodoro y suavemente bájelo hasta colocarlo sobre la brida del suelo. Asegúrese de que la salida de la espiga del inodoro se desplace en el manguito de goma y que los pernos en T se ajusten a través de las aperturas en la base del inodoro.

Inserte las arandelas y las tuercas roscadas sobre los pernos de montaje y ajuste con la mano. Luego ajuste los pernos con una media vuelta adicional. Instale las placas de cubierta.



ADVERTENCIA: NO ajuste demasiado las tuercas, podría ocasionar daños en la porcelana o en las piezas plásticas.

## PASO 5 Conexión del tubo de alimentación de agua

El tope de suministro debe instalarse de acuerdo con las instrucciones para el tope de suministro en la ubicación, tal como se muestra en el Paso 1.

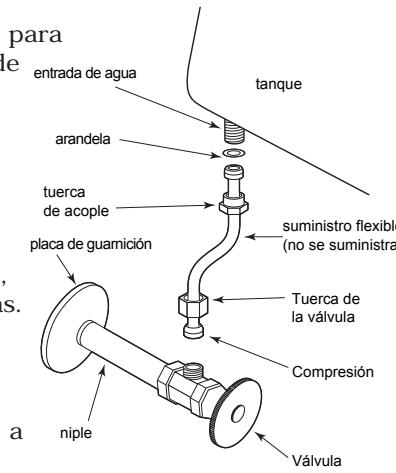
Tire la cadena brevemente para asegurarse de que no quede suciedad.

Conecte el suministro flexible al tope de suministro.

PRECAUCIÓN: APRIETE A MANO SOLAMENTE.

Abra el tope de suministro, verifique que no haya fugas. Vuelva a ajustar un poco, si fuera necesario.

Suministro de agua La presión debe ser de: 20 a 80 psi estática



## PASO 6 Operación

NO ES NECESARIO AJUSTAR LA VÁLVULA DE RELLENO/LLAVE DE FLOTADOR.

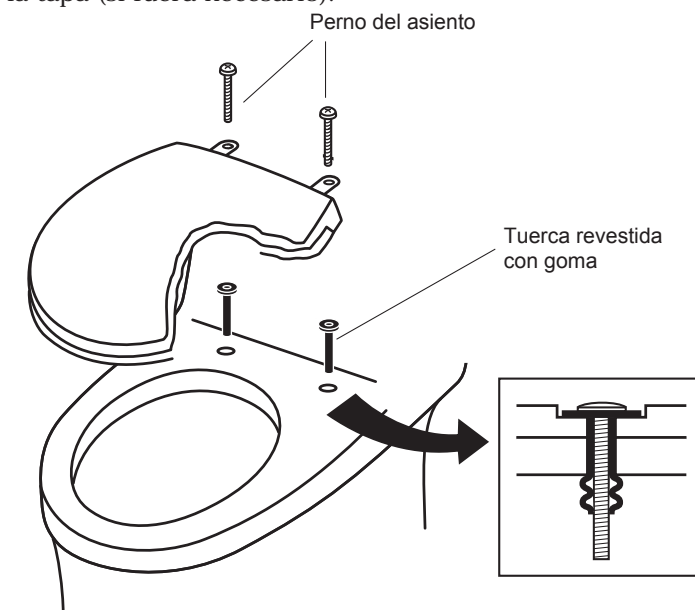
El agua se detendrá al nivel apropiado de forma automática. Tire la cadena varias veces. Controle que la válvula de la cisterna funcione adecuadamente. Asegúrese de que la cadena no esté enredada y que el brazo de la cisterna se encuentre en la posición correcta.

## PASO 7

Instale la tapa del tanque del inodoro sobre la parte superior del tanque del inodoro.

## PASO 8

Instale el asiento del inodoro sobre el recipiente del mismo. (Se incluye el conjunto de pernos de montaje superior con el orificio del asiento del recipiente. Nota: retire el asiento existente si fuera necesario. Coloque el asiento sobre el recipiente y gire la unidad de charnelas hasta alcanzar la ubicación correcta mientras sostiene el asiento contra el recipiente. Ajuste los pernos desde la parte superior con el destornillador. Vuelva a colocar la tapa del perno y baje la tapa (si fuera necesario).



## GARANTÍA LIMITADA POR UNO AÑO

Esta garantía se aplica sólo a los productos Augusta seleccionados.

- TOTO® U.S.A., INC. garantizar sus productos de porcelana vítrea para estar libre de defectos de producción en materiales y ejecución durante uso residencial normal y servicio por un período de un (1) año a partir de la fecha de la compra. Esta garantía se extiende al COMPRADOR ORIGINAL solamente y siempre cuando el producto sigue siendo funcionamiento por el comprador original o usuario final original en su lugar original de la instalación en la residencia del comprador. Esta garantía se aplica solamente a los productos de TOTO® comprados e instalados en Norteamérica, Suramérica, América latina y América Central.
- La obligación de TOTO® de acuerdo a esta garantía está limitada a la reparación o reemplazo, según opte TOTO®, de los productos o las partes defectuosas, siempre que dichos productos hayan sido instalados apropiadamente y utilizados de acuerdo con las instrucciones. TOTO® se reserva el derecho de realizar las inspecciones que puedan ser necesarias a fin de determinar la causa del defecto. TOTO® no cobrará la mano de obra ni los repuestos relacionados con las reparaciones o reemplazos cubiertos por la garantía. TOTO® no es responsable del costo ni retiro, devolución y/o reinstalación de los productos. .
- La presente garantía no se aplica en los siguientes casos.
  - Daños o pérdidas producidos por desastres naturales, como por ejemplo incendios, terremotos, inundaciones, tormentas eléctricas, etc.
  - Daños o pérdidas originadas por el uso no razonable, mal uso, abuso, negligencia o mantenimiento inadecuado del producto.
  - Daños o pérdidas originadas por el retiro, reparación inadecuada o modificación del producto.
  - Daños o pérdidas originadas por sedimentos o materias extrañas contenidas en el sistema del agua.
  - Daños o pérdidas ocasionadas por la instalación incorrecta o por la instalación de una unidad en un ambiente severo o peligroso.
  - Mecanismos de funcionamiento del tanque de piezas móviles de plástico o goma.
  - Asientos del inodoro de plástico, madera o metal.
- Esta garantía le otorga derechos legales específicos. Es posible que usted tenga otros derechos que varían de estado en estado.
- Para obtener un servicio de reparaciones de garantía bajo esta garantía, debe llevar el producto o enviarlo prepago a la instalación de reparaciones de TOTO® adjuntando una carta en la que se indica cuál es el problema, o contratar a un distribuidor de TOTO® o a un contratista de reparaciones de los productos, o escribir directamente a TOTO® U.S.A., INC., 1155 Southern Road, Morrow, GA 30260 (888) 295-8134. Si debido al tamaño del producto o al tipo de reparaciones.

Esta garantía escrita es la única garantía que concede TOTO®. La reparación o el reemplazo de acuerdo a lo establecido en esta garantía será el único recurso del que dispondrá el comprador. TOTO® no será responsable de la pérdida del producto o de otros daños o gastos incidentales, especiales o indirectos incurridos por el comprador o por la mano de obra u otros costos debidos a la instalación o retiro por terceros, o de todo otro gasto que no esté específicamente indicado arriba. Salvo que lo prohíba la ley de aplicación, todas las garantías implícitas, incluyendo la de comercialización o adaptación por el uso, están expresamente limitadas a la duración de esta garantía. Algunos estados no permiten limitaciones sobre la duración de una garantía implícita o la exclusión o límite de los daños incidentales o indirectos, por lo tanto el límite y la exclusión anterior puede no aplicarse en su caso.

AVISO TOTO® no será responsable de fallas o daños ocasionados en este producto de plomería o componente del producto causados por cloraminas en el tratamiento del suministro de agua público o en los limpiadores en el recipiente del tanque que contengan cloro (hipoclorito de calcio). Nota: el uso de cloro en alta concentración o productos derivados del cloro puede dañar seriamente los accesorios. Este daño puede ocasionar fugas y daños graves en la propiedad. Para obtener más información, llámenos al (888) 295-8134.

## Repuestos

Modelo	Tapón Modelo	Válvula de llenado	Válvula de la cisterna	Palanca de descarga
MS874114S(G)	THU175S	TSU08A.11	THU013W	THU004#XX
MS884114	THU140S	TSU07A.5	THU001	THU004#XX
MS904114	THU092-5	TSU06A.4	THU014	THU015#XX
MS914114	THU092-8	TSU07A.5	THU128	THU099#XX
MS934214EF	THU253S	TSU29A	THU251W	THU191#XX
MS934304EF				
MS934214SF	THU175S	TSU08A.11	THU013W	THU191#XX
MS934304SF				
MS964214CEF(G)	THU299S	TSU25A	THU249W-2	THU225#XX
MS964224CF(G)	THU175S	TSU22A.11	THU013W	THU225#XX
MS974224CF(G)	THU175S	TSU22A.11	THU013W-1	THU231#XX
MS9724224CEF(G)	THU299S	TSU37A	THU249W-1	THU231#XX
MS984244CF(G)	N/A	TSU31A	THU264	THU265#Y