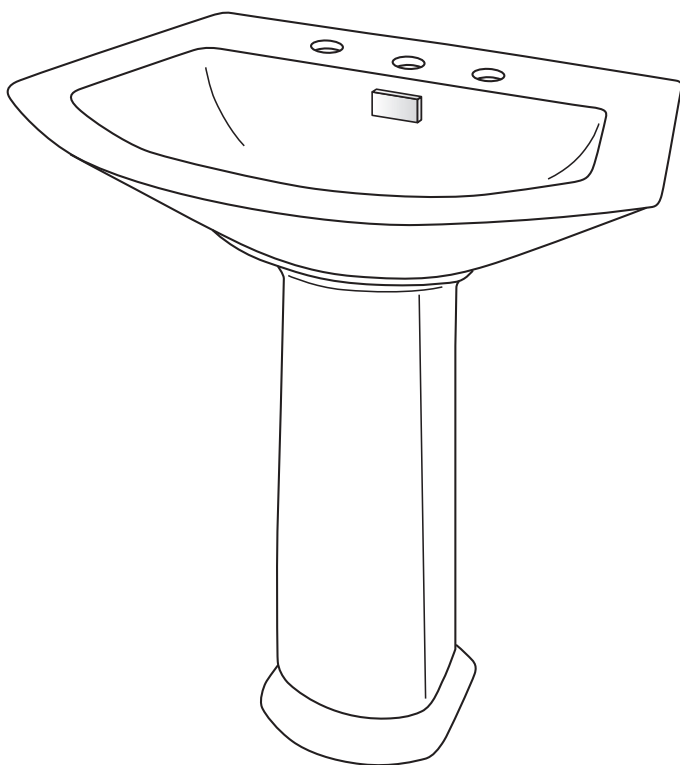


**Pedestal Lavatory**  
**Lavabo de pedestal**  
**Lavabo Sur Colonne**



**Warranty Registration and Inquiry**

For product warranty registration, TOTO U.S.A. Inc. recommends online warranty registration. Please visit our web site <http://www.totousa.com>. If you have questions regarding warranty policy or coverage, please contact TOTO U.S.A. Inc., Customer Service Department, 1155 Southern Road, Morrow, GA 30260 (888) 295-8134 or (678) 466-1300 when calling from outside of U.S.A.



## TABLE OF CONTENTS

Thanks for Choosing TOTO®!.....	3
Warnings.....	3
Before Installation.....	3
Installation Procedure.....	4-5
Warranty.....	6

## THANKS FOR CHOOSING TOTO!

The mission of TOTO is to provide the world with healthy, hygienic and more comfortable lifestyles. We design every product with the balance of form and function as a guiding principle. Congratulations on your choice.

## WARNINGS

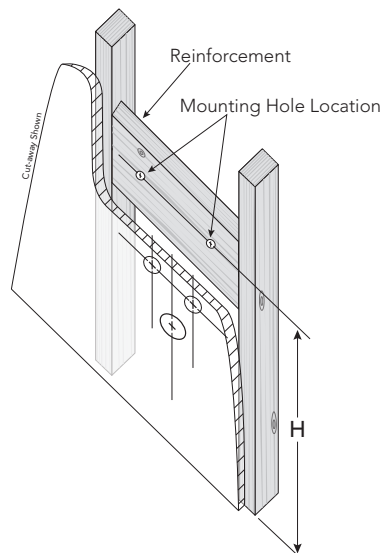


When this symbol appears in the manual, it is alerting you of potential misoperations that may cause personal injury and/or property damage.

## BEFORE INSTALLATION

If you are installing this product in a new construction or remodel, please make sure you are following all local plumbing and building codes. Carefully unpack and examine your new fixture for damage. To help ensure that the installation process will proceed smoothly and correctly, please read these instructions carefully before you begin.

- Provide proper reinforcement, such as a brace, between the studs of the wall to help support the lavatory.
- Install the brace at the proper height (H), which corresponds to the lavatory mounting hole locations.
- For best results, the floor must be level and the wall must be square with the floor.



## INSTALLATION PROCEDURE

- 1) Place the lavatory and pedestal into the installed position. Make sure the product is level when placed against the wall. Carefully mark the mounting hole locations for the lavatory and pedestal (see Illustration 1).

NOTE: To help recall the lavatory and pedestal positions, trace a line along the sides and top edge of the lavatory and along the base of the pedestal (see Illustration 1).

Carefully remove the lavatory and then the pedestal.

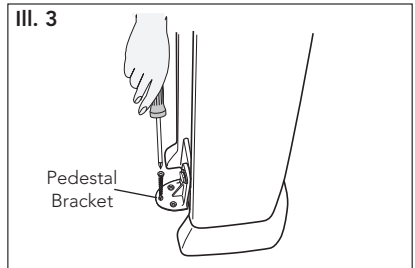
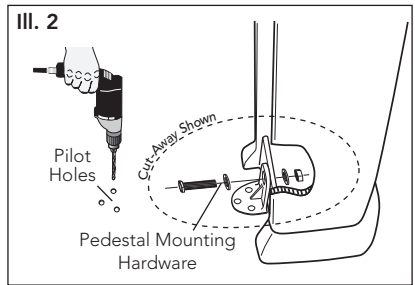
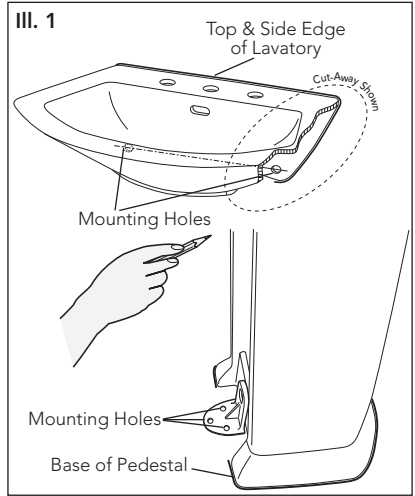
- 2) Drill the pilot holes for the lavatory and pedestal screw locations (see Illustration 2).

Install the pedestal mounting hardware. Place a metal washer onto the bolt and insert the bolt through the mounting bracket and the pedestal brace. Install the other metal washer onto the bolt and then the nut. Tighten this connection securely.

Return the pedestal to the position marked on the floor. Install the pedestal bracket to the floor using the three supplied screws (see Illustration 3).



**DO NOT OVERTIGHTEN.** Overtightening may damage the products and cause personal injury and/or property damage.

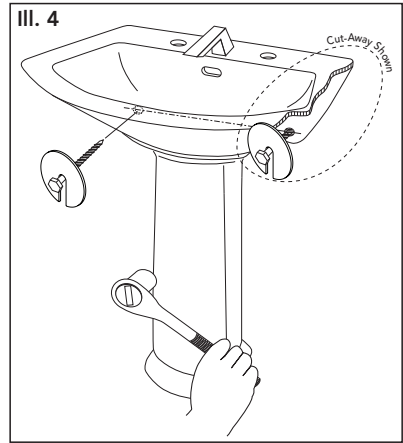



## Illustration Procedure (continued)

- 3) Install the faucet and drains (not supplied) per the manufacturer's installation instructions.

NOTE: For 8" widespread faucet fixtures, only install the spout assembly at this time. The hot & cold faucet valves can be installed at a later time.

Screw the bolts to the pre-drilled holes in the wall (see Illustration 4). Leave 1-1/4" of the bolts protruding from the wall. Place the lavatory into position on the pedestal with the mounting holes sitting on the protruding bolts, matching the marks on the wall. Place a slotted flat metal washer onto the bolts and tighten the bolts to secure the lavatory to the wall.



**WARNING**  **DO NOT OVERTIGHTEN.** Overtightening may damage the products and cause personal injury and/or property damage.

NOTE: You may install the 8" widespread hot and cold faucet valves at this time.

- 4) Connect the water supply to the faucet according to the faucet instructions. Connect and tighten the trap to the drain.

Turn on the water supplies to the faucet. Purge the air from the hot and cold water by running the water for a few seconds.

Fill the lavatory with water. Check the leaks at the water supply and drain connections.

## WARRANTY

1. TOTO® warrants its vitreous china products ("Product") to be free from defects in materials and workmanship during normal use when properly installed and serviced, for a period of one (1) year from date of purchase. This limited warranty is extended only to the ORIGINAL PURCHASER of the Product and is not transferable to any third party, including but not limited to any subsequent purchaser or owner of the Product. This warranty applies only to TOTO Product purchased and installed in North, Central and South America.
2. TOTO's obligations under this warranty are limited to repair, replacement or other appropriate adjustment, at TOTO's option, of the Product or parts found to be defective in normal use, provided that such Product was properly installed, used and serviced in accordance with instructions. TOTO reserves the right to make such inspections as may be necessary in order to determine the cause of the defect. TOTO will not charge for labor or parts in connection with warranty repairs or replacements. TOTO is not responsible for the cost of removal, return and/or reinstallation of the Product.
3. This warranty does not apply to the following items:
  - a. Damage or loss sustained in a natural calamity such as fire, earthquake, flood, thunder, electrical storm, etc.
  - b. Damage or loss resulting from any accident, unreasonable use, misuse, abuse, negligence, or improper care, cleaning, or maintenance of the Product.
  - c. Damage or loss resulting from sediments or foreign matter contained in a water system.
  - d. Damage or loss resulting from improper installation or from installation of the Product in a harsh and/or hazardous environment, or improper removal, repair or modification of the Product. (NOTE: Product model codes allow a maximum of 80 PSI. Check local codes or standards for requirements).
  - e. Damage or loss resulting from electrical surges or lightning strikes or other acts which are not the fault of TOTO or which the Product is not specified to tolerate.
  - f. Damage or loss resulting from normal and customary wear and tear, such as gloss reduction, scratching or fading over time due to use, cleaning practices or water or atmospheric conditions.
  - g. Tank flushing mechanisms of plastic or rubber moving parts.
  - h. Toilet seats of plastic, wood or metal.
4. In order for this limited warranty to be valid, proof of purchase is required. TOTO encourages warranty registration upon purchase to create a record of Product ownership at <http://www.totousa.com>. Product registration is completely voluntary and failure to register will not diminish your limited warranty rights.
5. THIS WARRANTY GIVES YOU SPECIFIC LEGAL RIGHTS. YOU MAY HAVE OTHER RIGHTS WHICH VARY FROM STATE TO STATE, PROVINCE TO PROVINCE OR COUNTRY TO COUNTRY.
6. To obtain warranty repair service under this warranty, you must take the Product or deliver it prepaid to a TOTO service facility together with proof of purchase (original sales receipt) and a letter stating the problem, or contact a TOTO distributor or products service contractor, or write directly to TOTO U.S.A., INC., 1155 Southern Road, Morrow, GA 30260 (678) 466-1300 or (888) 295-8134, if outside the U.S.A. If, because of the size of the Product or nature of the defect, the Product cannot be returned to TOTO, receipt by TOTO of written notice of the defect together with proof of purchase (original sales receipt) shall constitute delivery. In such case, TOTO may choose to repair the Product at the purchaser's location or pay to transport the Product to a service facility.

**WARNING!** TOTO shall not be responsible or liable for any failure of, or damage to, this Product caused by either chloramines in the treatment of public water supply or cleaners containing chlorine (calcium hypochlorite). NOTE: The use of a high concentrate chlorine or chlorine related products can seriously damage the fittings. This damage can cause leakage and serious property damage.

THIS WRITTEN WARRANTY IS THE ONLY WARRANTY MADE BY TOTO. REPAIR, REPLACEMENT OR OTHER APPROPRIATE ADJUSTMENT AS PROVIDED UNDER THIS WARRANTY SHALL BE THE EXCLUSIVE REMEDY AVAILABLE TO THE ORIGINAL PURCHASER. TOTO SHALL NOT BE RESPONSIBLE FOR LOSS OF THE PRODUCT OR FOR OTHER INCIDENTAL, SPECIAL OR CONSEQUENTIAL DAMAGES OR EXPENSES INCURRED BY THE ORIGINAL PURCHASER, OR FOR LABOR OR OTHER COSTS DUE TO INSTALLATION OR REMOVAL, OR COSTS OF REPAIRS BY OTHERS, OR FOR ANY OTHER EXPENSE NOT SPECIFICALLY STATED ABOVE. IN NO EVENT WILL TOTO'S RESPONSIBILITY EXCEED THE PURCHASE PRICE OF THE PRODUCT. EXCEPT TO THE EXTENT PROHIBITED BY APPLICABLE LAW, ANY IMPLIED WARRANTIES, INCLUDING THAT OF MERCHANTABILITY OR FITNESS FOR USE OR FOR A PARTICULAR PURPOSE, ARE EXPRESSLY DISCLAIMED. SOME STATES DO NOT ALLOW LIMITATIONS ON HOW LONG AN IMPLIED WARRANTY LASTS, OR THE EXCLUSION OR LIMITATION OF INCIDENTAL OR CONSEQUENTIAL DAMAGES, SO THE ABOVE LIMITATION AND EXCLUSION MAY NOT APPLY TO YOU.

## ÍNDICE

¡Gracias Por Elegir TOTO®!	7
Advertencias	7
Antes de la Instalación	7
Procedimiento de Instalación	8-9
Garantía	10

## ¡GRACIAS POR ELEGIR TOTO!

La misión de TOTO es dar al mundo estilos de vida más saludables, higiénicos y cómodos. Diseñamos cada producto guiándonos por el principio del equilibrio entre forma y función. Felicitaciones por su elección.

## PRECAUCIÓN



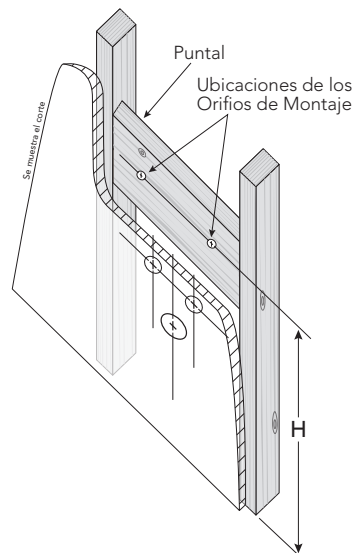
ADVERTENCIA

Quando este símbolo aparece en el manual, es lo que alerta de misoperacions potencial que puede causar lesiones personales y / o daños materiales.

## ANTES DE LA INSTALACIÓN

Si está instalando este producto en una construcción nueva o en una remodelación, asegúrese de cumplir con todos los reglamentos locales de plomería y construcción. Retire con cuidado el nuevo accesorio de su empaque y verifique que no esté dañado. Para asegurarse de que el proceso de instalación se realice de manera correcta, lea estas instrucciones con atención antes de comenzar.

- Proporcione un refuerzo apropiado, como un puntal, entre los postes de la pared para ayudar a sostener el lavabo.
- Coloque el puntal a la altura correcta (H), que corresponde a las ubicaciones de los orificios de montaje del soporte y el lavabo.
- Para obtener mejores resultados, el piso debe estar nivelado y la pared debe estar en ángulo recto con el piso.



## PROCEDIMIENTO DE INSTALACIÓN

- 1) Ubique el lavabo y el pedestal en la posición instalada. Asegúrese de que el producto esté nivelado cuando lo coloque contra la pared. Marque con cuidado las ubicaciones de los orificios de montaje para el lavabo y el pedestal (ver Ilustración 1).

NOTA: Para recordar las posiciones del lavabo y el pedestal, trace una línea a lo largo de los costados y del borde superior del lavabo y en la base del pedestal (ver Ilustración 1).

Quite con cuidado el lavabo y luego el pedestal.

- 2) Perfore orificios piloto para las ubicaciones de los tornillos del lavabo y el pedestal (ver Ilustración 2).

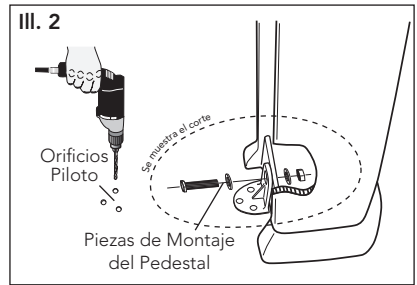
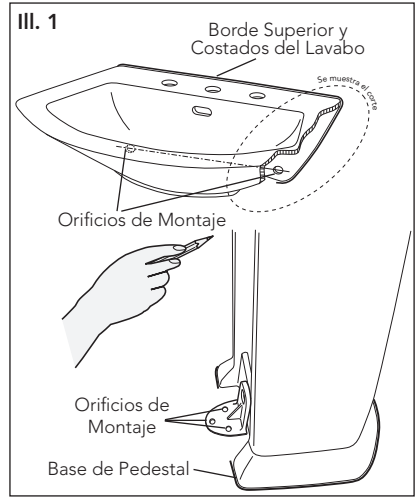
Instale las piezas de montaje del pedestal. Coloque una rondana de metal en el perno e introduzca el perno a través del soporte de montaje y el puntal del pedestal. Coloque las demás rondanas de metal en el perno y luego la tuerca. Ajuste firmemente esta conexión.

Vuelva a colocar el pedestal en su posición con respecto a la marca en el piso. Fije el soporte del pedestal al piso con los tres tornillos provistos (ver Ilustración 3).



ADVERTENCIA

**NO AJUSTE DEMASIADO.** Puede dañar los productos y provocar lesiones personales y/o el daño a la propiedad.



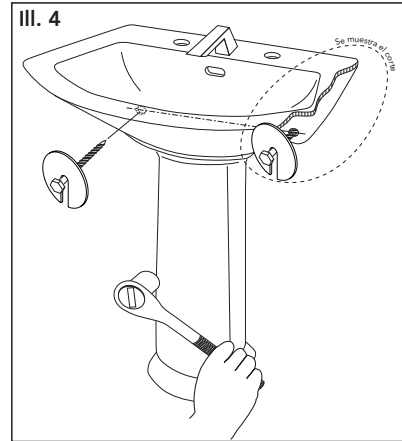



## Procedimiento de Instalación (continuación)

- 3) Instale el grifo y los desagües (no proporcionados) siguiendo las instrucciones del fabricante.

NOTA: Para los accesorios con un grifo extendido de 8", solamente instale el montaje del surtidor en este momento. Las válvulas caliente y fría del grifo se pueden instalar después en cualquier momento.

Atornille los pernos en los orificios pre-perforados en la pared (véase Ilustración 4). Deje 1-1/4" de los pernos salido de la pared. Coloque el lavamanos en su posición en el pedestal con los orificios de montaje asentados en los pernos salientes, empatando las marcas en la pared. Coloque las arandelas metálicas planas ranuradas en los pernos y apriete los pernos para asegurar el lavamanos a la pared.



**ADVERTENCIA**  **NO APRIETE DE MÁS.** Hacer lo anterior puede dañar los productos y causar una lesión a las personas o daño a la propiedad.

NOTA: En este momento puede instalar las válvulas caliente y fría del grifo extendido de 8".

- 4) Conecte el suministro de agua a la llave de agua según las instrucciones. Conecte y ajuste el sifón al drenaje.

Encienda el suministro de agua a la llave. Deje correr el agua fría y el agua caliente durante unos segundos para purgar el aire.

Llene el lavabo con agua. Verifique que no haya pérdida en las conexiones del suministro de agua y los drenajes.

# GARANTÍA

1. TOTO® garantiza que su vitreos china producto no presenta defectos en sus materiales ni de fabricación durante su uso normal cuando es instalado y mantenido adecuadamente, por un periodo de uno (1) año(s) a partir de la fecha de compra. Esta garantía limitada es válida solamente para el COMPRADOR ORIGINAL del Producto y no es transferible a una tercera persona, incluyendo, pero sin limitarse a, cualquier comprador o propietario subsecuente del Producto. Esta garantía aplica solamente al Producto TOTO comprado e instalado en América del Norte, Central, Latina y del Sur.
2. Las obligaciones de TOTO bajo esta garantía se limitan a la reparación, cambio o cualquier otro ajuste, a petición de TOTO, del Producto o partes que resulten defectuosas en su uso normal, siempre que dicho Producto haya sido instalado, utilizado y mantenido de acuerdo con las instrucciones. TOTO se reserve el derecho de hacer tantas inspecciones como sean necesarias para determinar la causa del defecto. TOTO no cobrará por la mano de obra o partes relacionadas con las reparaciones o cambios garantizados. TOTO no es responsable por el costo de la remoción, devolución y/o reinstalación del Producto.
3. Esta garantía no aplica en los siguientes casos:
  - a. Daño o pérdida ocurrida en un desastre natural, tal como: incendio, sismo, inundación, relámpago, tormenta eléctrica, etc.
  - b. Daño o pérdida resultado de cualquier accidente, uso inaceptable, mal uso, abuso, negligencia o cuidado, limpieza o mantenimiento inadecuado del Producto.
  - c. Daño o pérdida causada por los sedimentos o material extraña contenida en un sistema de agua.
  - d. Daño o pérdida causada por una mala instalación o por la instalación del Producto en un ambiente duro y/o peligroso, o una remoción, reparación o modificación inadecuada del Producto. (NOTA: Los códigos de modelo del producto permiten un máximo de 80 PSI. Revise los códigos locales o las normas de requisitos.)
  - e. Daño o pérdida causada por sobrecargas eléctricas o rayos u otros actos que no sea responsabilidad de TOTO o que el Producto no esté especificado para tolerar.
  - f. Daño o pérdida causada por el uso normal y personalizado, tal como reducción del brillo, rayado o pérdida de color en el tiempo debido al uso, prácticas de limpieza o condiciones del agua o atmosféricas.
  - g. Mecanismos de funcionamiento del tanque de plástico o de goma piezas móviles.
  - h. Asientos del inodoro de plástico, madera o metal.
4. Para que esta garantía limitada sea válida, prueba de compra es necesaria. TOTO anima el registro de la garantía sobre compra para cree un archivo de la propiedad del producto en <http://www.totousa.com>. El registro del producto es totalmente voluntario y la falta a registrar no disminuirá sus derechos de garantía limitada.
5. ESTA GARANTÍA LE DA DERECHOS LEGALES ESPECÍFICOS. USTED PODRÍA TENER OTROS DERECHOS QUE PUEDEN VARIAR DEPENDIENDO DEL ESTADO O PROVINCIA EN EL QUE SE ENCUENTRE.
6. Para obtener el servicio de reparación de esta garantía, debe llevar el Producto o enviarlo prepagado a un modulo de servicios TOTO junto con la prueba de compra (recibo de compra original) y una carta en la que plantee el problema, o póngase en contacto con un distribuidor TOTO o el contratista de servicio de los productos, o escriba directamente a TOTO U.S.A., INC., 1155 Southern Road, Morrow, GA 30260 (678) 466-1300 o (888) 295-8134, si fuera de los E.E.U.U. Si, debido al tamaño del producto o naturaleza del defecto, el Producto no puede ser devuelto a TOTO, la recepción en TOTO del aviso escrito del defecto junto con la prueba de compra (recibo de compra original) constituirá el envío. En tal caso, TOTO podrá escoger entre reparar el Producto en el domicilio del comprador o pagar el transporte del Producto a un módulo de servicio.

**ADVERTENCIA!** TOTO no será responsable de fallas o daños ocasionados en este producto de plomería o componente del producto causados por cloraminas en el tratamiento del suministro de agua público o en los limpiadores en el recipiente del tanque que contengan cloro (hipoclorito de calcio). Nota: el uso de cloro en alta concentración o productos derivados del cloro puede dañar seriamente los accesorios. Este daño puede ocasionar fugas y daños graves en la propiedad. Para obtener más información, llámenos al (888) 295-8134.

ESTA GARANTÍA ESCRITA ES LA ÚNICA GARANTÍA HECHA POR TOTO. LA REPARACIÓN, CAMBIO U OTRO AJUSTE ADECUADO, TAL COMO APARECE EN ESTA GARANTÍA, SERÁ EL ÚNICO REMEDIO DISPONIBLE PARA EL COMPRADOR ORIGINAL. TOTO NO SERÁ RESPONSABLE POR LA PÉRDIDA DEL PRODUCTO O POR CUALQUIER OTRO DAÑO ACCIDENTAL, ESPECIAL O CONSECUENTE O POR DAÑOS INCURRIDOS POR EL COMPRADOR ORIGINAL, O POR LA MANO DE OBRA U OTROS COSTOS RELACIONADOS CON LA INSTALACIÓN O REMOCIÓN, O COSTOS DE REPARACIONES HECHAS POR OTROS, O POR CUALQUIER OTRO GASTO NO INDICADO DE MANERA ESPECIFICA EN LOS PÁRRAFOS ANTERIORES. EN NINGÚN CASO LA RESPONSABILIDAD DE TOTO EXCEDERÁ EL PRECIO DE COMPRA DEL PRODUCTO. EXCEPTO EN LA MEDIDA EN QUE QUEDE PROHIBIDO POR LA LEY APLICABLE, TODA GARANTÍA IMPLÍCITA, INCLUYENDO AQUELLAS DE COMERCIABILIDAD O IDONEIDAD DE USO PARA EL USO O PARA UN PROPÓSITO PARTICULAR, ESTÁ EXPRESAMENTE PROHIBIDA. ALGUNOS ESTADOS NO PERMITEN LAS LIMITACIONES ACERCA DE LA DURACIÓN DE UNA GARANTÍA TÁCITA, O LA EXCLUSIÓN O LIMITACIÓN DE DAÑOS INCIDENTALES O CONSECUENTES, POR LO QUE LA LIMITACIÓN E INCLUSIÓN ANTERIORES PUEDEN NO APLICAR A USTED.

## TABLE DES MATIÈRES

Merci d'Avoir Choisi TOTO®! .....	11
Avertissements .....	11
Avant de Commencer .....	11
Procédure d'Installation .....	12-13
Garantie .....	14

## MERCI D'AVOIR CHOISI TOTO!

La mission de TOTO est d'offrir au monde entier un style de vie sain, hygiénique et plus confortable. Comme principe de base, nous concevons chaque produit avec un équilibre entre la forme et la fonction. félicitations pour votre choix.

## AVERTISSEMENTS

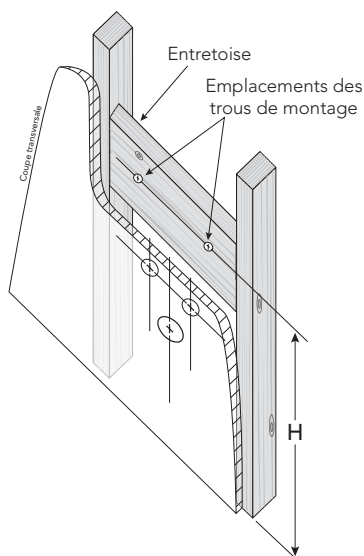


Lorsque ce symbole apparaît dans le manuel, il vous avertit de misopérations potentiels qui peuvent causer des blessures personnelles et / ou des dommages matériels.

## AVANT DE COMMENCER

Si vous installez ce produit dans une nouvelle construction ou une rénovation, vérifiez que les codes locaux de plomberie et de construction sont respectés. Déballer l'appareil avec soin et rassurez-vous qu'il n'est pas endommagé. Pour une installation facile et correcte, prendre soin de lire attentivement ces instructions avant de commencer l'installation.

- Prévoyez un renforcement approprié tel qu'un croisillon entre les poteaux du mur, pour supporter le lavabo.
- Installez le croisillon à une hauteur (H) adéquate, qui correspondra à la zone de support et du trou de montage du lavabo.
- Pour de meilleurs résultats, la surface doit être mise à niveau et le mur doit être perpendiculaire à la surface.



## PROCÉDURE D'INSTALLATION

- 1) Placez la cuve et le pied dans leur position une fois installés. Assurez-vous que le produit est horizontal quand il est placé contre le mur. Marquez avec soin les emplacements des trous de montage pour la cuve et le pied (voir Illustration 1).

NOTE: Pour vous aider à vous rappeler les emplacements de la cuve et du pied, tracez une ligne le long des côtés et du bord supérieur de la cuve et le long de la base du pied (voir Illustration 1).

Retirez avec soin la cuve et ensuite le pied.

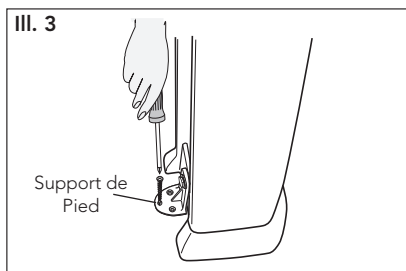
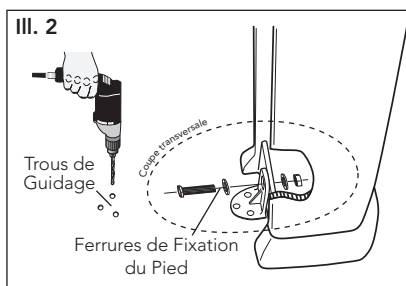
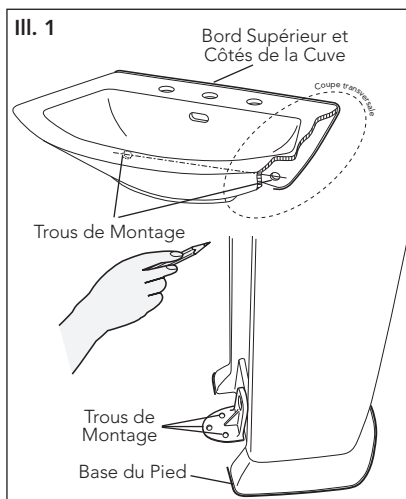
- 2) Percez des trous de guidage pour les emplacements des vis pour la cuve et le pied (voir Illustration 2).

Installez les ferrures de fixation du pied. Placez une rondelle métallique sur le boulon et insérez le boulon à travers les supports de fixation et le support du pied. Placez l'autrerondelle métallique sur le boulon puis l'écrou. Serrez fermement ce raccord.

Remettez le pied en place à l'aide du repère tracé au sol. Installez le support de pied au sol en utilisant les trois vis fournies (voir Illustration 3).



**NE PAS SERRER EXCESSIVEMENT.** Serrer trop fort pourrait endommager les produits et provoquer des préjudices corporels et/ou des dommages matériels.

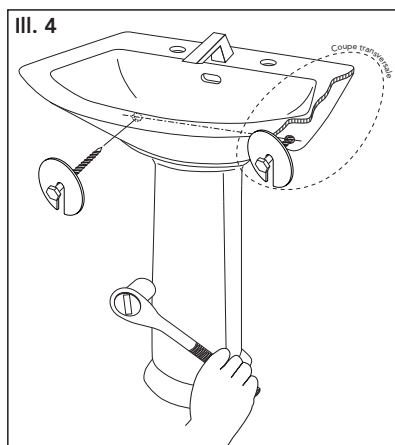



## Procédure d'Installation (suite)

- 3) Installez le robinet et les drains (non fourni) selon les instructions du fabricant.

NOTE: Pour les robinets de taille répandue 8", installez seulement le bec verseur pour commencer. Les vannes d'eau chaude et froide peuvent être installées à une date ultérieure.

Vissez les boulons dans les trous préalablement forés dans le mur (voir illustration 4). Laissez 1-1/4" des boulons en saillie du mur. Placez le lavabo en position sur le socle avec les trous de montage assis sur les boulons en saillie, correspondant aux marques sur le mur. Placez les rondelles de métal plat fendu sur les boulons et serrez les boulons pour fixer le lavabo au mur.



**ATTENTION**  **NE PAS TROP SERRER.** Le serrage excessif peut endommager les produits et causer des blessures ou des dommages matériels.

NOTE: Vous pouvez installer les vannes d'eau chaude et froide pour un robinet de taille répandues 8" à ce moment.

- 4) Raccordez l'alimentation en eau au robinet en suivant la notice d'installation fournie avec le robinet. Raccordez et serrez le siphon à la goulotte de vidange.

Ouvrez les alimentations en eau aux robinets. Purgez l'air des tuyaux d'eau CHAUDE et FROIDE en faisant couler l'eau pendant quelques secondes.

Remplissez la cuve d'eau. Vérifiez qu'il n'y a pas de fuite au niveau des raccords de l'alimentation en eau et de la goulotte de vidange.

## GARANTIE

1. TOTO® garantit sa vitreous china produits contre tout défaut de matériau et de fabrication pendant l'utilisation normale, lorsqu'elle est correctement installée et maintenue pour une période de une (1) ans à dater de l'achat. La présente garantie limitée ne peut être prolongée que pour le seul ACHETEUR D'ORIGINE de l'appareil et n'est pas transférable à un tiers, y compris mais pas limité à tout acheteur ou propriétaire subséquent du produit. Cette garantie n'est applicable qu'aux produits achetés et installés en Amérique du Nord, Centrale, Latine, et du Sud.
2. Les obligations de TOTO selon les termes de cette garantie sont limitées à la réparation, remplacement ou autre ajustement en conséquent, au choix de TOTO, des produits ou des pièces défectueuses en service normal, pourvu qu'un tel produit ait été installé, utilisé et entretenu conformément aux instructions. TOTO se réserve le droit d'effectuer ce genre de vérifications en cas de nécessité afin de déterminer la cause du défaut. TOTO ne facturera pas les interventions ou les pièces relatives à la réparation et au remplacement sous garantie. TOTO n'est pas responsable du coût de désinstallation, de renvoi et/ou de réinstallation de l'appareil.
3. La garantie ne s'applique pas dans les cas suivants:
  - a. Dommage ou perte suite à une cause naturelle telle que incendie, tremblement de terre, inondation, tonnerre, orage etc.
  - b. Dommage ou perte causés par tout accident, utilisation non adaptée, un abus, une négligence ou un mauvais traitement, nettoyage ou entretien de l'appareil.
  - c. Dommage ou perte causé par des sédiments ou tout autre corps étranger contenus dans un réseau d'alimentation en eau.
  - d. Dommage ou perte suite à une mauvaise installation ou à l'installation de l'appareil dans un environnement rude et/ou dangereux ou une mauvaise désinstallation, réparation ou m. (RE-MARQUE: Les codes de modèle du produit permet un maximum de 80 PSI. Vérifiez les codes locaux ou des normes pour les besoins).
  - e. Dommage ou perte suite à des surtensions, foudres ou tous autres actes qui ne sont pas la responsabilité de TOTO, ou actes stipulés non supportables par le produit.
  - f. Dommage ou perte résultant d'une usure normale et habituelle, telle que la diminution du lustre, grattage ou décoloration avec le temps, habitude de nettoyage, l'eau, ou des conditions atmosphériques.
  - g. Mécanismes de chasse d'eau du réservoir en plastique ou en caoutchouc pièces en mouvement..
  - h. Les sièges des toilettes en plastique, en bois ou en métal.
4. Pour que la garantie limitée soit valable, la preuve d'achat est exigée. TOTO vous encourage à enregistrer votre produit après l'achat pour créer un record du propriété, cela peut être fait au site <http://www.totousa.com>. L'enregistrement du produit est complètement volontaire et à défaut de l'enregistrement ne va pas limiter votre droit au garantie limitée.
5. CETTE GARANTIE DONNE DES DROITS SPÉCIFIQUES. IL EST POSSIBLE QUE L'ACHETEUR AIT D'AUTRES DROITS QUI VARIENT D'UN ÉTAT À UN AUTRE OU D'UNE PROVINCE À L'AUTRE.
6. Pour obtenir une réparation selon les termes de cette garantie, l'acheteur doit livrer à un centre de réparation de TOTO port payé avec preuve d'achat (reçu de caisse original), et une lettre expliquant le problème, ou contacter un distributeur de TOTO ou un entrepreneur de réparation du produit ou écrire directement à TOTO U.S.A., INC., Southern Road, Morrow, Géorgie 30260, (678) 466-1300 ou appelé (888) 295-8134, si en dehors de L'Etat Unis. Si, à cause de la taille du produit ou de la nature du défaut, il n'est pas possible de renvoyer le produit à TOTO, la réception par TOTO d'un avis écrit du défaut avec preuve d'achat (reçu de caisse original) constitue livraison. Dans un tel cas, TOTO peut choisir de réparer le produit chez l'acheteur ou de payer le transport du produit à un centre de réparation.

ATTENTION! TOTO décline toute responsabilité quant aux panes ou aux dommages causés sur ce produit de plomberie ou composant du produit par la chloramine contenue dans le traitement de l'alimentation en eau publique ou dans les produits d'entretien pour réservoirs des toilettes contenant du chlore (hypochlorite de calcium). Remarque : l'utilisation d'une forte concentration de chlore ou de produits à base de chlore risque d'endommager sérieusement la tuyauterie. Ces dommages peuvent provoquer des fuites et des dégâts des eaux. Pour plus d'informations, contactez-nous au (888) 295-8134.

CETTE GARANTIE ÉCRITE EST LA SEULE GARANTIE FAITE PAR TOTO. LA RÉPARATION, LE REMPLACEMENT OU TOUT AUTRE AJUSTEMENT APPROPRIÉ SELON LES TERMES DE CETTE GARANTIE EST LE SEUL RECOURS DE L'ACHETEUR INITIAL. TOTO N'EST PAS RESPONSABLE DE LA PERTE DU PRODUIT OU DE TOUT AUTRE DOMMAGE INDIRECT, SPÉCIAL OU SECONDAIRE OU DES DÉPENSES ENCOURUES PAR L'ACHETEUR INITIAL NI DE LA MAIN-D'OEUVRE OU AUTRES FRAIS ASSOCIÉS À L'INSTALLATION OU LA MANIPULATION, OU LES FRAIS DE RÉPARATION PAR DES TIERS, NI POUR TOUTS AUTRES FRAIS PAS SPÉCIFIQUEMENT MENTIONNÉS. EN AUCUN CAS, LA RESPONSABILITÉ DE TOTO NE PEUT DÉPASSER LE PRIX D'ACHAT DU PRODUIT. SAUF QUAND INTERDITE PAR UNE LOI APPLICABLE, TOUTE GARANTIE SOUS-ENTENDUE, Y COMPRIS CELLE DE VENDABILITÉ OU D'APPLICATION POUR UN USAGE PARTICULIER, EST EXPRESSÉMENT REJETÉ. CERTAINES PAYS NE PERMETTENT PAS LA LIMITATION DE LA LONGUEUR D'UNE GARANTIE SOUS-ENTENDUE, OU L'EXCLUSION OU LA LIMITATION DES DOMMAGES INDIRECTS OU SECONDAIRES, IL EST DONC POSSIBLE QUE CETTE LIMITATION ET EXCLUSION NE S'APPLIQUE PAS À VOTRE CAS.



# TOTO®

TOTO® U.S.A., Inc. 1155 Southern Road,  
Morrow, Georgia 30260  
Tel: 888-295-8134 Fax: 800-699-4889  
[www.totousa.com](http://www.totousa.com)

0GU037-3  
Rev Date: 08/10



#### Warranty Registration and Inquiry

For product warranty registration, TOTO U.S.A. Inc. recommends online warranty registration. Please visit our web site <http://www.totousa.com>. If you have questions regarding warranty policy or coverage, please contact TOTO U.S.A. Inc., Customer Service Department, 1155 Southern Road, Morrow, GA 30260 (888) 295-8134 or (678) 466-1300 when calling from outside of U.S.A.