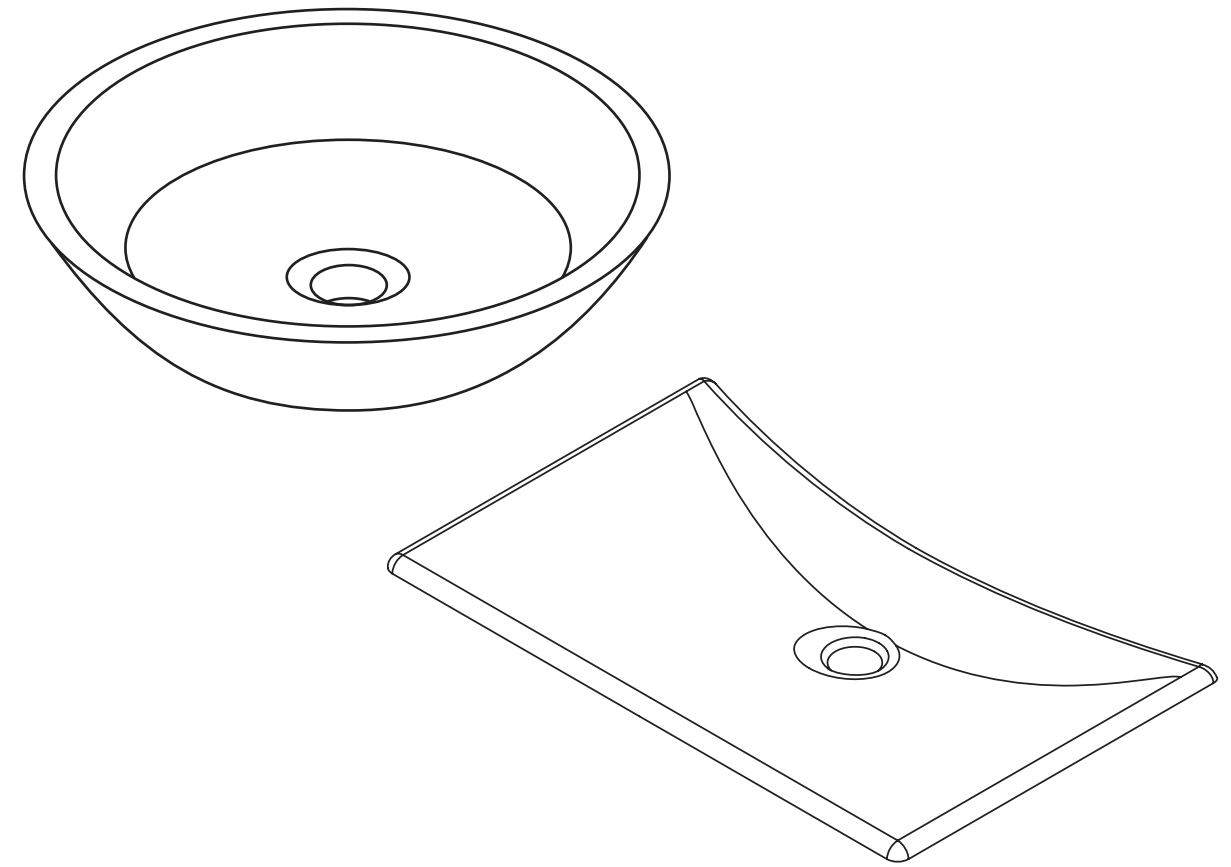


# VESSEL LAVATORY

## INSTALLATION MANUAL



### BEFORE INSTALLATION

If you are installing this product in a new construction or remodel, please make sure you are following all local plumbing and building codes. Carefully unpack and examine your new fixture for damage. To help insure that the installation process will proceed smoothly and correctly, please read these instructions carefully before you begin.

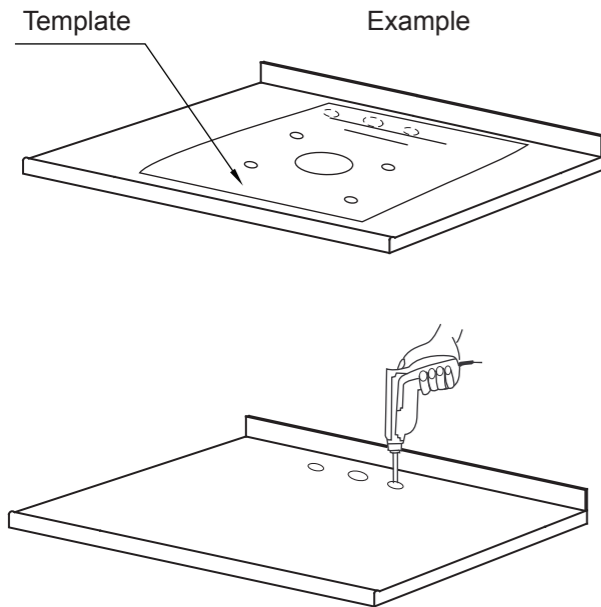


Warning

Ignoring these symbols may cause personal injury and/or property damage.

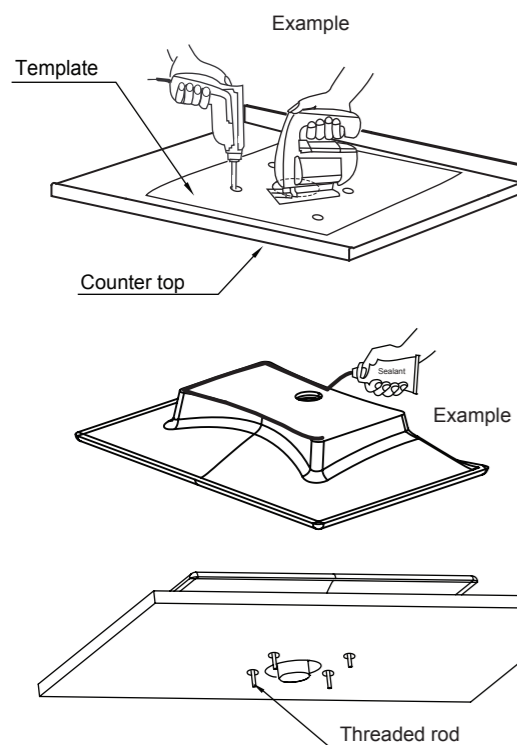
**1 PREPARATION**

- Cut out the provided template along the inside of the cutting line.
- Place the template over the countertop and secure with adhesive tape. (Note: Minimum recommended counter thickness is 1 inch.)
- Mark the desired faucet location, making sure the chosen faucet has adequate clearance and reach



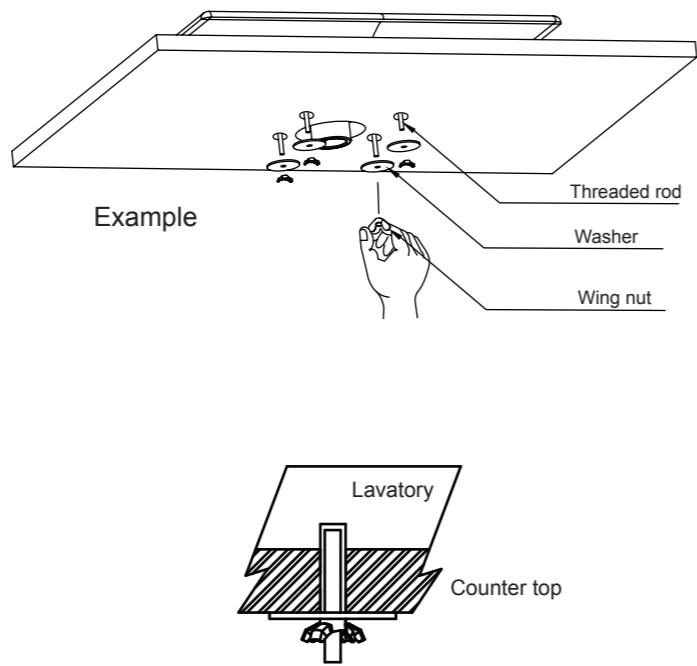
**2 INSTALLATION**

- Cut out the opening on the counter top by following the cut line on the template. Cut out (4) holes for the threaded rods.
- Remove the template from the countertop.
- Temporarily set the lavatory on the counter top to check for fit.
- Remove the lavatory and install the faucet and drain fittings (not included) per manufacturer's instructions.
- Insert threaded rods into the mounting holes at the bottom of the lavatory.
- Apply a continuous bead of sealant (not included) on the bottom of the lavatory.
- Place the lavatory onto the countertop while carefully aligning the threaded rods with the holes in the countertop.



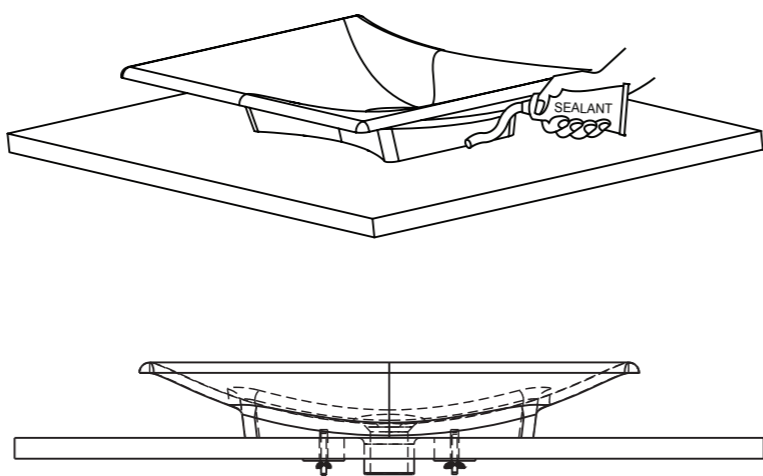
**3 LAVATORY INSTALLATION (cont.)**

- Place the washers onto the threaded rods and install the wing nuts.
- Tighten all wing nuts until the lavatory is firmly held in position. DO NOT OVERTIGHTEN. Overtightening may damage the products and cause personal injury and/or property damage.
- Wipe away any excess sealant (caulk).



**4 FINAL CAULKING**

- Run a continuous bead of caulk around the sides of the lavatory. (THE CAULK IS NOT PROVIDED).
- Wipe away any excess sealant (caulk) and fill voids as necessary. Allow sealant to set for approximately 30 minutes.



**5 FAUCET & DRAIN CONNECTIONS (NOT SUPPLIED)**

- Connect the water supply to the faucet according to faucet instructions.
- Connect and tighten the trap to the drain.
- Turn ON the water supplies to the faucet.
- Purge air from the HOT & Cold water by running the water for a few seconds.
- Fill the lavatory with water.
- Check for leaks at the water supply and drain connections.

**GARANTIE**

1. TOTO® garantit sa lavabo produit contre tout défaut de matériau et de fabrication pendant l'utilisation normale, lorsqu'elle est correctement installée et maintenue pour une période de un (1) an à dater de l'achat. La présente garantie limitée ne peut être prolongée que pour le seul ACHETEUR D'ORIGINE de l'appareil et n'est pas transférable à un tiers, y compris mais pas limité à tout acheteur ou propriétaire subséquent du produit. Cette garantie n'est applicable qu'aux produits achetés et installés en Amérique du Nord, Centrale, Latine, et du Sud.

2. Les obligations de TOTO® selon les termes de cette garantie sont limitées à la réparation, remplacement ou autre ajustement en conséquent, au choix de TOTO®, des produits ou des pièces défectueuses en service normal, pourvu qu'un tel produit ait été installé, utilisé et entretenu conformément aux instructions. TOTO® se réserve le droit d'effectuer ce genre de vérifications en cas de nécessité afin de déterminer la cause du défaut. TOTO® ne facturera pas les interventions ou les pièces relatives à la réparation et au remplacement sous garantie. TOTO® n'est pas responsable du coût de désinstallation, de renvoi et/ou de réinstallation de l'appareil.

3. La garantie ne s'applique pas dans les cas suivants:

- Dompage ou perte suite à une cause naturelle telle que incendie, tremblement de terre, inondation, tonnerre, orage etc.
- Dompage ou perte causés par tout accident, utilisation non adaptée, un abus, une négligence ou un mauvais traitement, nettoyage ou entretien de l'appareil.
- Dompage ou perte causé par des sédiments ou tout autre corps étranger contenus dans un réseau d'alimentation en eau.
- Dompage ou perte suite à une mauvaise installation ou à l'installation de l'appareil dans un environnement rude et/ou dangereux ou une mauvaise désinstallation, réparation ou m.
- Dompage ou perte suite à des surtensions, foudres ou tous autres actes qui ne sont pas la responsabilité de TOTO®, ou actes stipulés non supportables par le produit.
- Dompage ou perte résultant d'une usure normale et habituelle, telle que la diminution du lustre, grattage ou décoloration avec le temps, habitude de nettoyage, l'eau, ou des conditions atmosphériques.

4. Pour que la garantie limitée soit valable, la preuve d'achat est exigée. TOTO® vous encourage à enregistrer votre produit après l'achat pour créer un record du propriété, cela peut être fait au site <http://www.totousa.com>. L'enregistrement du produit est complètement volontaire et à défaut de l'enregistrement ne va pas limiter votre droit au garantie limitée.

5. CETTE GARANTIE DONNE DES DROITS SPÉCIFIQUES. IL EST POSSIBLE QUE L'ACHETEUR AIT D'AUTRES DROITS QUI VARIENT DUN ÉTAT A UN AUTRE OU D'UNE PROVINCE À L'AUTRE.

6. Pour obtenir une réparation selon les termes de cette garantie, l'acheteur doit livrer à un centre de réparation de TOTO® port payé avec preuve d'achat (reçu de caisse original), et une lettre expliquant le problème, ou contacter un distributeur de TOTO® ou un entrepreneur de réparation du produit ou écrire directement à TOTO® U.S.A., INC., Southern Road, Morrow, Géorgie 30260, (888) 295-8134 ou appelé (678) 466-1300, si en dehors de L'Etat Unis.

Si, à cause de la taille du produit ou de la nature du défaut, il n'est pas possible de renvoyer le produit à TOTO®, la réception par TOTO® d'un avis écrit du défaut avec preuve d'achat (reçu de caisse original) constitue livraison. Dans un tel cas, TOTO® peut choisir de réparer le produit chez l'acheteur ou de payer le transport du produit à un centre de réparation.

CETTE GARANTIE ÉCRITE EST LA SEULE GARANTIE FAITE PAR TOTO®. LA RÉPARATION, LE REMPLACEMENT OU TOUT AUTRE AJUSTEMENT APPROPRIÉ SELON LES TERMES DE CETTE GARANTIE EST LE SEUL RECOURS DE L'ACHETEUR INITIAL. TOTO® N'EST PAS RESPONSABLE DE LA PERTE DU PRODUIT OU DE TOUT AUTRE DOMMAGE INDIRECT, SPÉCIAL OU SECONDAIRE OU DES DÉPENSES ENCOURUES PAR L'ACHETEUR INITIAL NI DE LA MAIN-D'OEUVRE OU AUTRES FRAIS ASSOCIÉS À L'INSTALLATION OU LA MANIPULATION, OU LES FRAIS DE RÉPARATION PAR DES TIERS, NI POUR TOUS AUTRES FRAIS PAS SPÉCIFIQUEMENT MENTIONNÉS. EN AUCUN CAS, LA RESPONSABILITÉ DE TOTO® NE PEUT DÉPASSER LE PRIX D'ACHAT DU PRODUIT. SAUF QUAND INTERDITE PAR UNE LOI APPLICABLE, TOUTE GARANTIE SOUS-ENTENDUE, Y COMPRIS CELLE DE VENDABILITÉ OU D'APPLICATION POUR UN USAGE PARTICULIER, EST EXPRESSÉMENT REJETÉ. CERTAINES PAYS NE PERMETTENT PAS LA LIMITATION DE LA LONGUEUR D'UNE GARANTIE SOUS-ENTENDUE, OU L'EXCLUSION OU LA LIMITATION DES DOMMAGES INDIRECTS OU SECONDAIRES, IL EST DONC POSSIBLE QUE CETTE LIMITATION ET EXCLUSION NE S'APPLIQUE PAS À VOTRE CAS.

ATTENTION ! TOTO® décline toute responsabilité quant aux panes ou aux dommages causés sur ce produit de plomberie ou composant du produit par la chloramine contenue dans le traitement de l'alimentation en eau publique ou dans les produits d'entretien pour réservoirs des toilettes contenant du chlore (hypochlorite de calcium). Remarque : l'utilisation d'une forte concentration de chlore ou de produits à base de chlore risque d'endommager sérieusement la tuyauterie. Ces dommages peuvent provoquer des fuites et des dégâts des eaux. Pour plus d'informations, contactez-nous au (888) 295-8134 ou appelé (678) 466-1300, si en dehors de L'Etat Unis.

**TOTO®**

1155 Southern Road  
Morrow, GA 30260  
770-282-8686

OGU055  
1/09

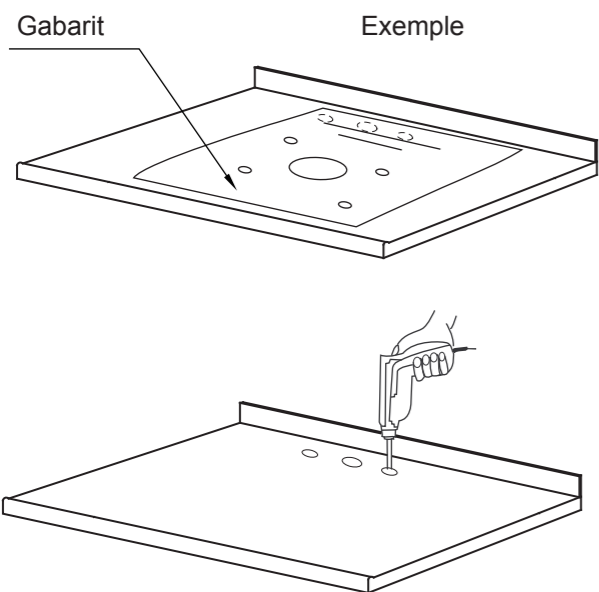
ENGLISH

FRANÇAIS

1

**PRÉPARATION**

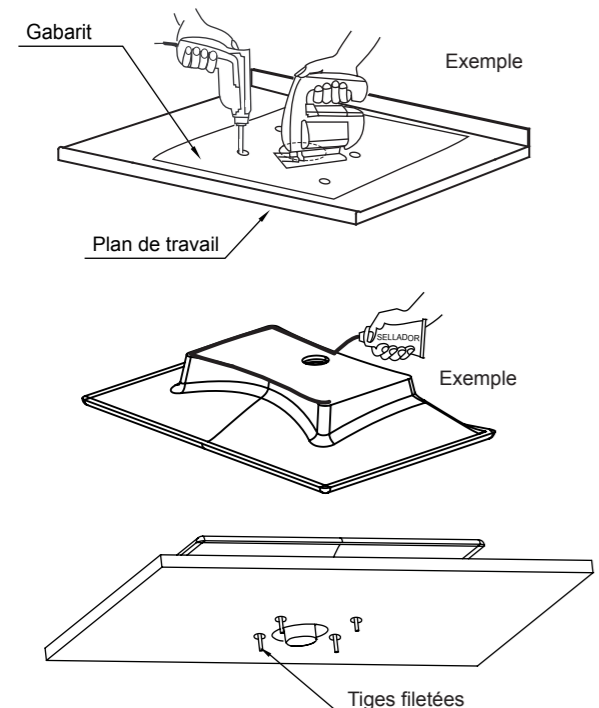
- Découpez le gabarit fourni en suivant l'intérieur de la ligne de découpe.
- Positionnez le gabarit sur la surface de travail et fixez-le avec du ruban adhésif. (Remarque : L'épaisseur minimum recommandée du plan de travail est de 1 po.)
- Marquez l'emplacement désiré du robinet en vous assurant que le modèle choisi présente un espace libre et un rayon suffisants



2

**INSTALLATION**

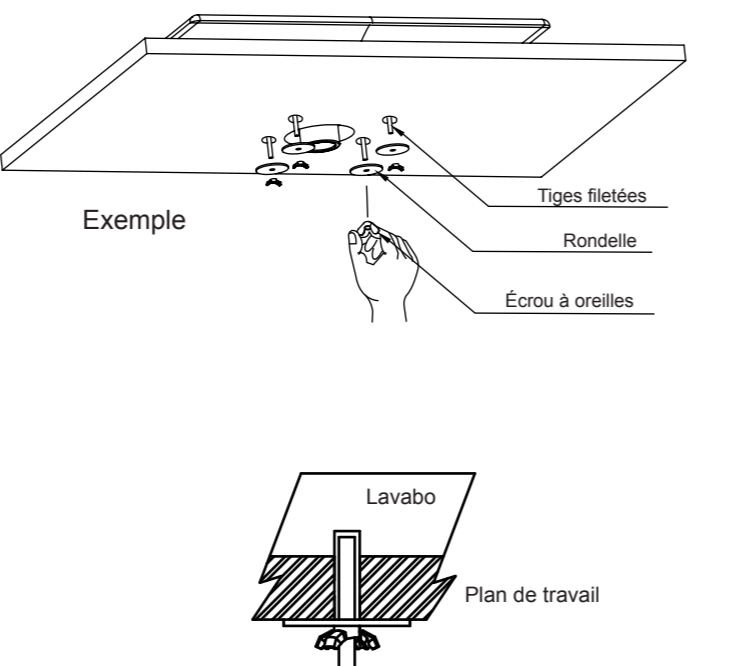
- Découpez l'ouverture sur le plan de travail en suivant la ligne de découpe du gabarit. Découpez 4 trous destinés aux tiges filetées.
- Enlevez le gabarit du plan de travail.
- Installez temporairement le lavabo sur le plan de travail pour vérifier son adaptation.
- Enlevez le lavabo et installez le robinet et les raccords d'écoulement (non inclus) selon les instructions du fabricant.
- Insérez les tiges filetées dans les trous de montage en partie inférieure du lavabo.
- Appliquez le mastic (pas fournis) d'étanchéité sur les rebords du lavabo.
- Placez le lavabo sur le plan de travail tout en alignant avec précaution les tiges filetées avec les trous dans le plan de travail



3

**INSTALLATION DU LAVABO (suite.)**

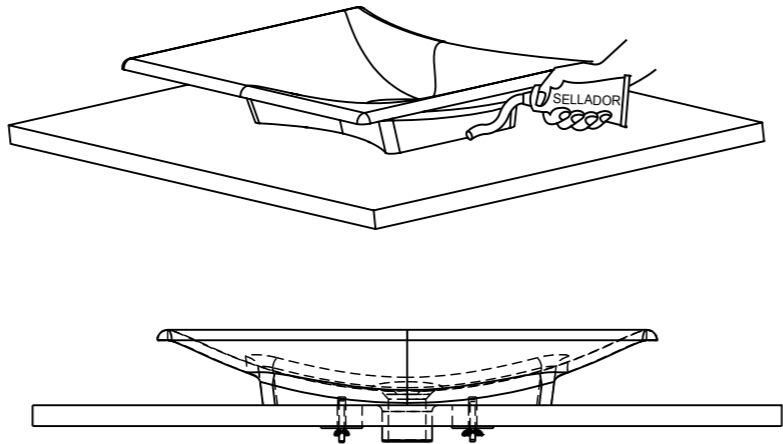
- Placez les rondelles sur les tiges filetées et installez les écrous à oreilles.
  - Serrez tous les écrous à oreille jusqu'à ce que le lavabo tienne fermement en position.
- AVERTISSEMENT** ÉVITEZ TOUT SERRAGE EXCESSIF. Un serrage excessif peut endommager les produits et provoquer un accident ou des dommages matériels.
- Essayez l'excès de mastic d'étanchéité.



4

**ÉTANCHÉITÉ FINALE**

- Appliquez un cordon du produit d'étanchéité sur les pourtours du lavabo. (LE PRODUIT D'ÉTANCHÉITÉ N'EST PAS FOURNI).
- Éliminez le produit d'étanchéité en excès et remplissez les espaces selon le besoin. Laissez le produit d'étanchéité se durcir pendant environ 30 minutes.



5

**CONNEXIONS DU ROBINET ET DE L'ÉVACUATION (NON FOURNIS)**

- Connectez l'arrivée d'eau sur le robinet conformément aux instructions de ce dernier.
- Connectez et serrez le siphon d'évacuation.
- Ouvrez le circuit d'eau vers le robinet.
- Purgez l'air de l'eau chaude et de l'eau froide en faisant couler l'eau pendant quelques secondes.
- Remplissez le lavabo avec de l'eau.
- Vérifier l'absence de fuites sur l'arrivée d'eau et sur l'évacuation.

**WARRANTY**

- TOTO® warrants its lavatory product to be free from defects in materials and workmanship during normal use when properly installed and serviced, for a period of one (1) year from date of purchase. This limited warranty is extended only to the ORIGINAL PURCHASER of the Product and is not transferable to any third party, including but not limited to any subsequent purchaser or owner of the Product. This warranty applies only to TOTO® Product purchased and installed in North, Central, Latin and South America.
  - TOTO®'s obligations under this warranty are limited to repair, replacement or other appropriate adjustment, at TOTO®'s option, of the Product or parts found to be defective in normal use, provided that such Product was properly installed, used and serviced in accordance with instructions. TOTO® reserves the right to make such inspections as may be necessary in order to determine the cause of the defect. TOTO® will not charge for labor or parts in connection with warranty repairs or replacements. TOTO® is not responsible for the cost of removal, return and/or reinstallation of the Product.
  - This warranty does not apply to the following items:
    - Damage or loss sustained in a natural calamity such as fire, earthquake, flood, thunder, electrical storm, etc.
    - Damage or loss resulting from any accident, unreasonable use, misuse, abuse, negligence, or improper care, cleaning, or maintenance of the Product.
    - Damage or loss resulting from sediments or foreign matter contained in a water system.
    - Damage or loss resulting from improper installation or from installation of the Product in a harsh and/or hazardous environment, or improper removal, repair or modification of the Product.
    - Damage or loss resulting from electrical surges or lightning strikes or other acts which are not the fault of TOTO® or which the Product is not specified to tolerate.
    - Damage or loss resulting from normal and customary wear and tear, such as gloss reduction, scratching or fading over time due to use, cleaning practices or water or atmospheric conditions.
  - In order for this limited warranty to be valid, proof of purchase is required. TOTO® encourages warranty registration upon purchase to create a record of Product ownership at <http://www.totousa.com>. Product registration is completely voluntary and failure to register will not diminish your limited warranty rights.
  - THIS WARRANTY GIVES YOU SPECIFIC LEGAL RIGHTS. YOU MAY HAVE OTHER RIGHTS WHICH VARY FROM STATE TO STATE OR PROVINCE TO PROVINCE.
  - To obtain warranty repair service under this warranty, you must take the Product or deliver it prepaid to a TOTO® service facility together with proof of purchase (original sales receipt) and a letter stating the problem, or contact a TOTO® distributor or products service contractor, or write directly to TOTO® U.S.A., INC., 1155 Southern Road, Morrow, GA 30260 (888) 295 8134 or (678) 466-1300, if outside the U.S.A.
- If, because of the size of the Product or nature of the defect, the Product cannot be returned to TOTO®, receipt by TOTO® of written notice of the defect together with proof of purchase (original sales receipt) shall constitute delivery. In such case, TOTO® may choose to repair the Product at the purchaser's location or pay to transport the Product to a service facility.

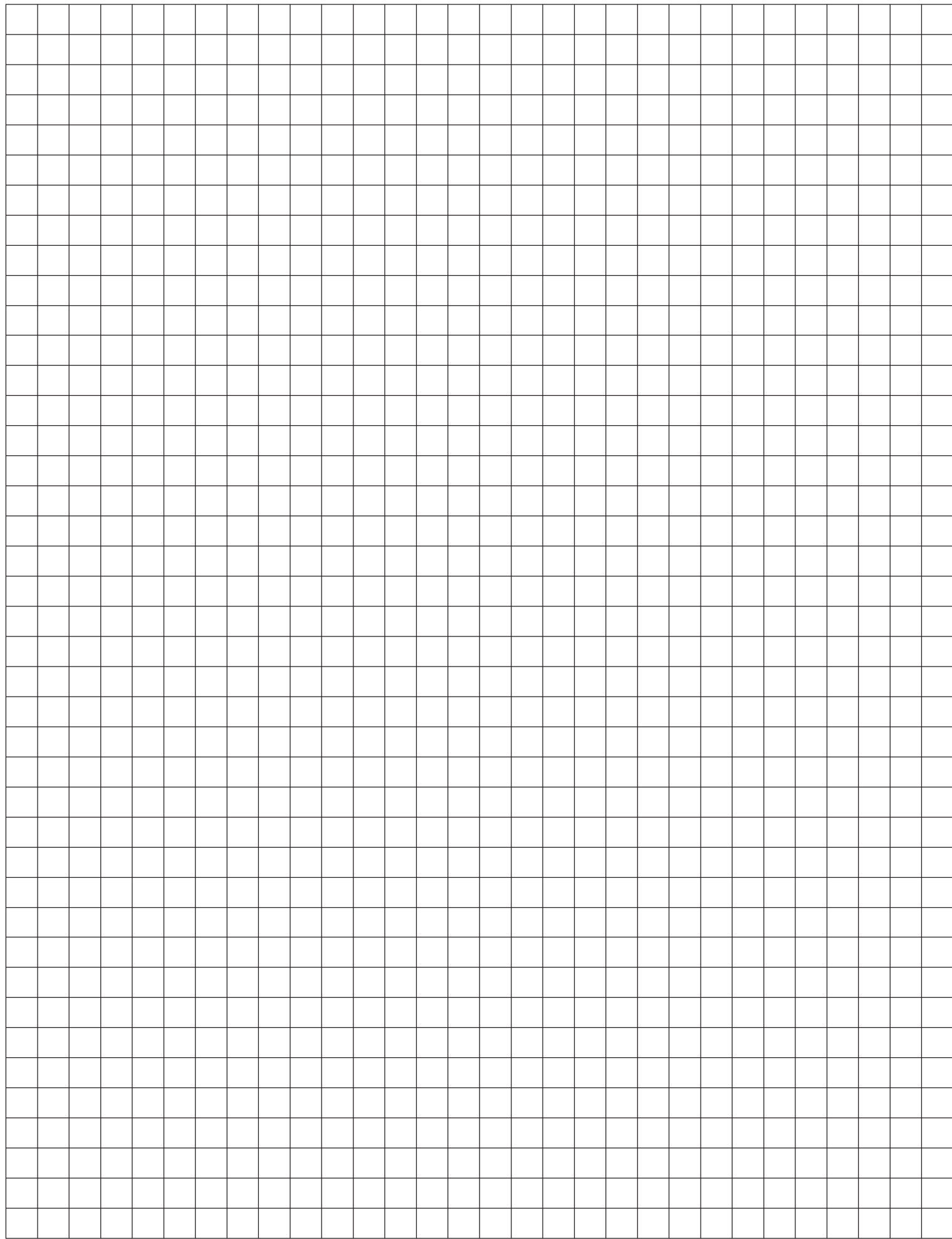
THIS WRITTEN WARRANTY IS THE ONLY WARRANTY MADE BY TOTO®. REPAIR, REPLACEMENT OR OTHER APPROPRIATE ADJUSTMENT AS PROVIDED UNDER THIS WARRANTY SHALL BE THE EXCLUSIVE REMEDY AVAILABLE TO THE ORIGINAL PURCHASER. TOTO® SHALL NOT BE RESPONSIBLE FOR LOSS OF THE PRODUCT OR FOR OTHER INCIDENTAL, SPECIAL OR CONSEQUENTIAL DAMAGES OR EXPENSES INCURRED BY THE ORIGINAL PURCHASER, OR FOR LABOR OR OTHER COSTS DUE TO INSTALLATION OR REMOVAL, OR COSTS OF REPAIRS BY OTHERS, OR FOR ANY OTHER EXPENSE NOT SPECIFICALLY STATED ABOVE. IN NO EVENT WILL TOTO®'S RESPONSIBILITY EXCEED THE PURCHASE PRICE OF THE PRODUCT. EXCEPT TO THE EXTENT PROHIBITED BY APPLICABLE LAW, ANY IMPLIED WARRANTIES, INCLUDING THAT OF MERCHANTABILITY OR FITNESS FOR USE OR FOR A PARTICULAR PURPOSE, ARE EXPRESSLY DISCLAIMED. SOME STATES DO NOT ALLOW LIMITATIONS ON HOW LONG AN IMPLIED WARRANTY LASTS, OR THE EXCLUSION OR LIMITATION OF INCIDENTAL OR CONSEQUENTIAL DAMAGES, SO THE ABOVE LIMITATION AND EXCLUSION MAY NOT APPLY TO YOU.

**WARNING!** TOTO® shall not be responsible or liable for any failure of, or damage to, this plumbing product or product component caused by either chloramines in the treatment of public water supply or in-tank bowl cleaners containing chlorine (calcium hypochlorite).  
 Note: The use of high concentration of chlorine or chlorine related products can seriously damage the fittings. This damage can cause leakage and serious property damage. For more information, please call us at (888) 295-8134 or (678) 466-1300, if outside the U.S.A.

**TOTO®**

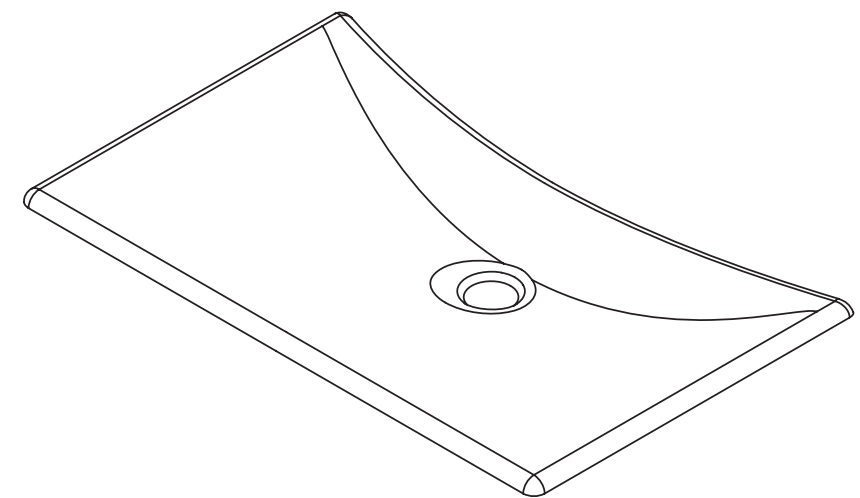
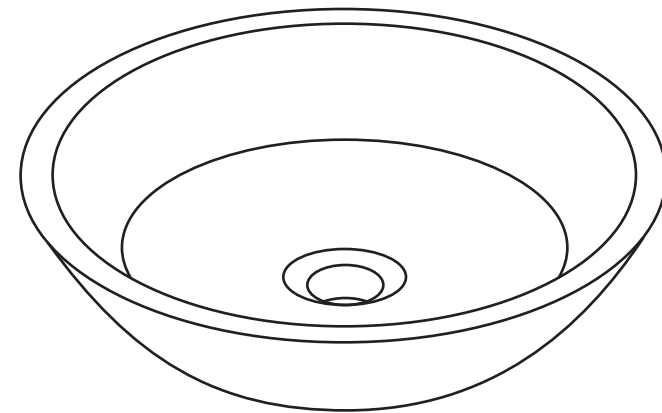
1155 Southern Road  
 Morrow, GA 30260  
 770-282-8686

0GU055  
 1/09



# LAVABO VAISSEAU

## MANUEL D'INSTALLATION



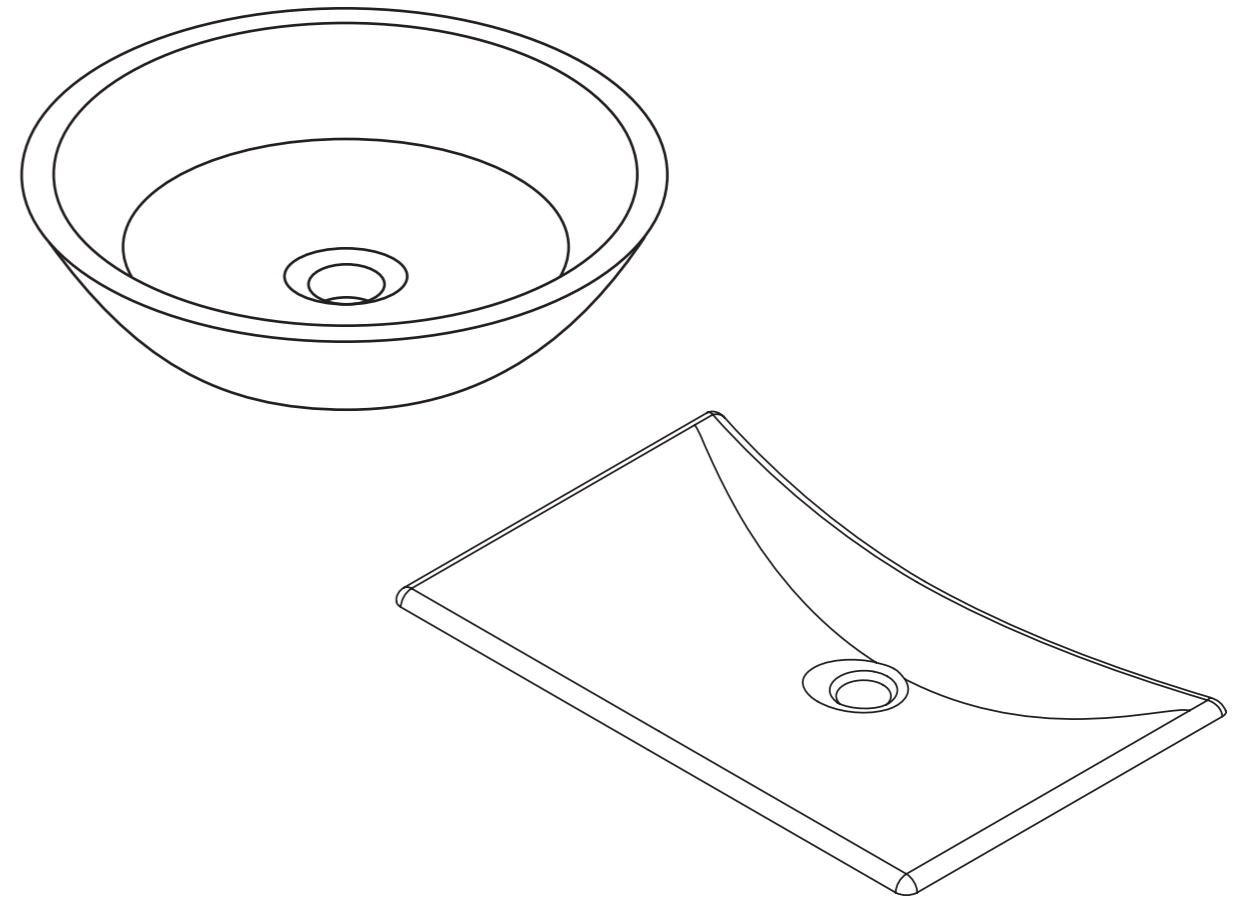
## AVANT L'INSTALLATION

Si vous installez ce produit dans une nouvelle construction ou une rénovation, vérifiez que les codes locaux de plomberie et de construction sont respectés. Deballez l'appareil avec soin et rassurez-vous qu'il n'est pas endommagé. Pour une installation facile et correcte, prendre soin de lire attentivement ces instructions avant de commencer l'installation.



Ignorer ces symboles peut causer des blessures et/ ou des dégâts matériels.

Attention

**LAVABO TIPO VASIJA****MANUAL DE INSTALACIÓN****ANTES DE LA INSTALACIÓN**

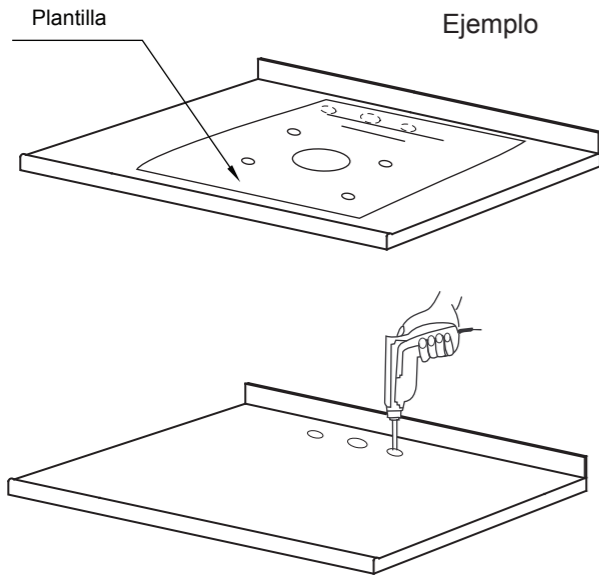
Si está instalando este producto en una construcción nueva o en una remodelación, asegúrese de cumplir con todos los reglamentos locales de plomería y construcción. Retire con cuidado el nuevo accesorio de su empaque y verifique que no esté dañado. Para asegurarse de que el proceso de instalación se realice de manera correcta, lea estas instrucciones con atención antes de comenzar.



Si no se respetan estos símbolos, se pueden producir lesiones personales y/o daño a la propiedad.

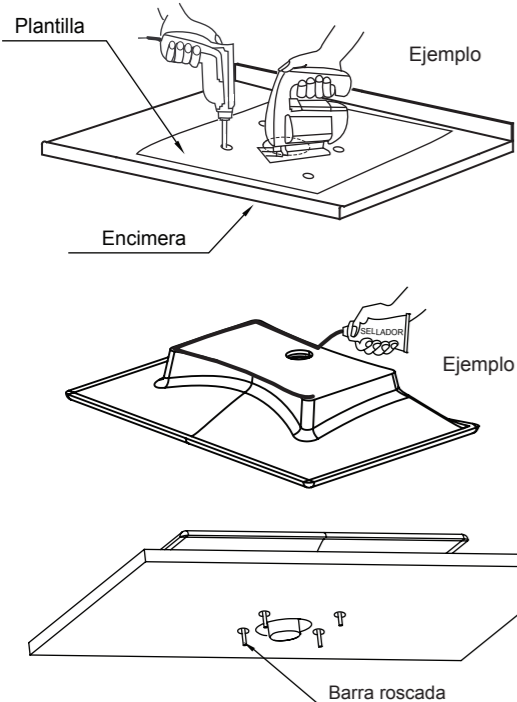
PREPARACIÓN

- Corte la plantilla incluida a lo largo del interior de la línea de corte.
- Coloque la plantilla sobre la encimera y fíjela con cinta adhesiva. (Nota: El espesor mínimo recomendado para la encimera es de 1 pulgada).
- Marque la ubicación deseada del grifo, asegurándose de que el grifo escogido tenga una holgura y un alcance adecuados.



INSTALACIÓN

- Corte una abertura en la encimera siguiendo la línea de corte de la plantilla. Corte (4) agujeros para las barras roscadas.
- Quite la plantilla de la encimera.
- Fije temporalmente el lavabo en la encimera para comprobar si encaja bien.
- Remueva el lavabo e instale los grifos y los accesorios de desagüe (no se incluyen) según las instrucciones del fabricante.
- Introduzca las barras roscadas en los agujeros de montaje, en la parte inferior del lavabo.
- Aplique la capa de sellador (no suministradas) alrededor de los bordes del lavabo.
- Ponga el lavabo sobre la encimera mientras alinea con cuidado las barras roscadas con los agujeros de la encimera.



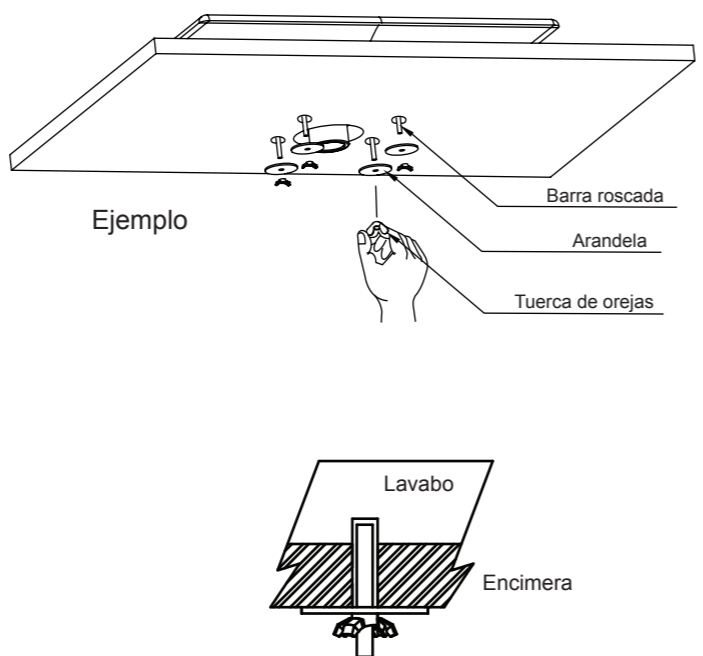
INSTALACIÓN DEL LAVABO (cont.)

- Ponga las arandelas en las barras roscadas e instale las tuercas de orejas.
- Apriete todas las tuercas de orejas hasta que el lavabo esté bien sujeto en posición.



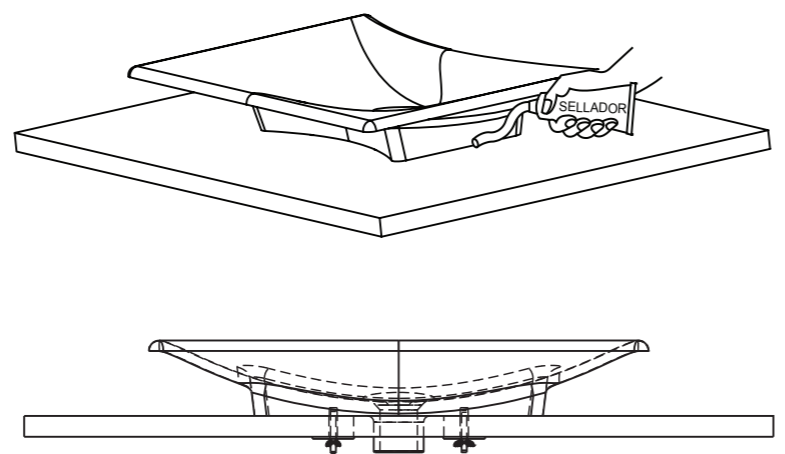
NO APRIETE EXCESIVAMENTE. El apriete excesivo puede dañar los productos y causar lesiones personales o daños materiales.

- Limpie el exceso de sellante.



CALAFATEADO FINAL

- Ponga un cordón de compuesto de calafateo en el perímetro del lavabo. (EL COMPUESTO DE CALAFATEO NO SE INCLUYE).
- Limpie el exceso de sellador (compuesto de calafateo) y llene los huecos según sea necesario. Deje que el sellador se seque durante aproximadamente 30 minutos.



CONEXIONES DEL GRIFO Y DESAGÜE (NO INCLUIDAS)

- Conecte el agua al grifo según las instrucciones del grifo.
- Conecte y apriete el interceptor en el desagüe.
- ABRA las conexiones de agua al grifo.
- Purgue el aire del agua CALIENTE y fría haciendo correr el agua por algunos segundos.
- Llène el lavabo con agua.
- Compruebe si hay fugas en las conexiones de agua y desagüe.

GARANTÍA

- TOTO® garantiza que su lavabo producto no presenta defectos en sus materiales ni de fabricación durante su uso normal cuando es instalado y mantenido adecuadamente, por un periodo de un (1) año a partir de la fecha de compra. Esta garantía limitada es válida solamente para el COMPRADOR ORIGINAL del Producto y no es transferible a una tercera persona, incluyendo, pero sin limitarse a, cualquier comprador o propietario subsecuente del Producto. Esta garantía aplica solamente al Producto TOTO® comprado e instalado en América del Norte, Central, Latina y del Sur.
- Las obligaciones de TOTO® bajo esta garantía se limitan a la reparación, cambio o cualquier otro ajuste, a petición de TOTO®, del Producto o partes que resulten defectuosas en su uso normal, siempre que dicho Producto haya sido instalado, utilizado y mantenido de acuerdo con las instrucciones. TOTO® se reserve el derecho de hacer tantas inspecciones como sean necesarias para determinar la causa del defecto. TOTO® no cobrará por la mano de obra o partes relacionadas con las reparaciones o cambios garantizados. TOTO® no es responsable por el costo de la remoción, devolución y/o reinstalación del Producto.
- Esta garantía no aplica en los siguientes casos:
  - Daño o pérdida ocurrida en un desastre natural, tal como: incendio, sismo, inundación, relámpago, tormenta eléctrica, etc.
  - Daño o pérdida resultado de cualquier accidente, uso inaceptable, mal uso, abuso, negligencia o cuidado, limpieza o mantenimiento inadecuado del Producto.
  - Daño o pérdida causada por los sedimentos o material extraña contenida en un sistema de agua.
  - Daño o pérdida causada por una mala instalación o por la instalación del Producto en un ambiente duro y/o peligroso, o una remoción, reparación o modificación inadecuada del Producto.
  - Daño o pérdida causada por sobrecargas eléctricas o rayos u otros actos que no sea responsabilidad de TOTO® o que el Producto no esté especificado para tolerar.
  - Daño o pérdida causada por el uso normal y personalizado, tal como reducción del brillo, rayado o pérdida de color en el tiempo debido al uso, prácticas de limpieza o condiciones del agua o atmosféricas.
- Para que esta garantía limitada sea válida, prueba de compra es necesaria. TOTO anima el registro de la garantía sobre compra para cree un archivo de la propiedad del producto en <http://www.totousa.com>. El registro del producto es totalmente voluntario y la falta a registrar no disminuirá sus derechos de garantía limitada.
- ESTA GARANTÍA LE DA DERECHOS LEGALES ESPECÍFICOS. USTED PODRÍA TENER OTROS DERECHOS QUE PUEDEN VARIAR DEPENDIENDO DEL ESTADO O PROVINCIA EN EL QUE SE ENCUENTRE.
- Para obtener el servicio de reparación de esta garantía, debe llevar el Producto o enviarlo prepago a un módulo de servicios TOTO® junto con la prueba de compra (recibo de compra original) y una carta en la que plantee el problema, o póngase en contacto con un distribuidor TOTO® o el contratista de servicio de los productos, o escriba directamente a TOTO® U.S.A., INC., 1155 Southern Road, Morrow, GA 30260 (888) 295 8134 o (678) 466-1300, si fuera de los E.E.U.U. Si, debido al tamaño del producto o naturaleza del defecto, el Producto no puede ser devuelto a TOTO, la recepción en TOTO del aviso escrito del defecto junto con la prueba de compra (recibo de compra original) constituirá el envío. En tal caso, TOTO® podrá escoger entre reparar el Producto en el domicilio del comprador o pagar el transporte del Producto a un módulo de servicio.

ESTA GARANTÍA ESCRITA ES LA ÚNICA GARANTÍA HECHA POR TOTO®. LA REPARACIÓN, CAMBIO U OTRO AJUSTE ADECUADO, TAL COMO APARECE EN ESTA GARANTÍA, SERÁ EL ÚNICO REMEDIO DISPONIBLE PARA EL COMPRADOR ORIGINAL. TOTO® NO SERÁ RESPONSABLE POR LA PÉRDIDA DEL PRODUCTO O POR CUALQUIER OTRO DAÑO ACCIDENTAL, ESPECIAL O CONSECUENTE O POR DAÑOS INCURRIDOS POR EL COMPRADOR ORIGINAL, O POR LA MANO DE OBRA U OTROS COSTOS RELACIONADOS CON LA INSTALACIÓN O REMOCIÓN, O COSTOS DE REPARACIONES HECHAS POR OTROS, O POR CUALQUIER OTRO GASTO NO INDICADO DE MANERA ESPECÍFICA EN LOS PÁRRAFOS ANTERIORES. EN NINGÚN CASO LA RESPONSABILIDAD DE TOTO® EXCEDERÁ EL PRECIO DE COMPRA DEL PRODUCTO. EXCEPTO EN LA MEDIDA EN QUE QUEDE PROHIBIDO POR LA LEY APLICABLE, TODA GARANTÍA IMPLÍCITA, INCLUYENDO AQUELLAS DE COMERCIABILIDAD O IDONEIDAD DE USO PARA EL USO O PARA UN PROPÓSITO PARTICULAR, ESTÁ EXPRESAMENTE PROHIBIDA. ALGUNOS ESTADOS NO PERMITEN LAS LIMITACIONES ACERCA DE LA DURACIÓN DE UNA GARANTÍA TÁCITA, O LA EXCLUSIÓN O LIMITACIÓN DE DAÑOS INCIDENTALES O CONSECUENTES, POR LO QUE LA LIMITACIÓN E INCLUSIÓN ANTERIORES PUEDEN NO APLICAR A USTED.

AVISO TOTO® no será responsable de fallas o daños ocasionados en este producto de plomería o componente del producto causados por cloraminas en el tratamiento del suministro de agua público o en los limpiadores en el recipiente del tanque que contengan cloro (hipoclorito de calcio). Nota: el uso de cloro en alta concentración o productos derivados del cloro puede dañar seriamente los accesorios. Este daño puede ocasionar fugas y daños graves en la propiedad. Para obtener más información, llámenos al (888) 295-8134 o (678) 466-1300, si fuera de los E.E.U.U.

**TOTO®**

1155 Southern Road  
Morrow, GA 30260  
770-282-8686

OGU055  
1/09