



One Rail Kit (Spire Rail Kit Shown Above)

RAIL KIT 5 HEAD

Installing Your tiella Rail Kit

IMPORTANT:

1. Use maximum 12 volt, 20 watt, MR16 halogen bulbs with this kit.
2. Make sure all connections are very tight.
3. These instructions show a typical rail system installation.

Tools Needed For Installation:

Phillips Screwdriver

Optional Tools Needed For Installation:

Hammer, Needle Nose Pliers, Hacksaw & Tape Measure

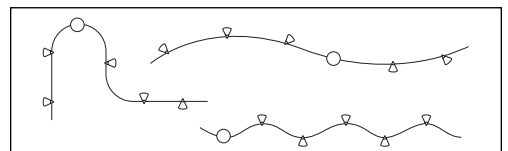
Contents

1. Take Inventory
2. Install the Transformer
3. Prepare the Rail
4. Install the Mounting Hardware
5. Secure the Rail to the Ceiling
6. Prepare the Heads
7. Install the Heads
8. Check for Loose Connections
9. Important Safety Instructions

This system may be dimmed with a standard incandescent dimmer.

Important: Combined bulb wattage can not exceed 100 watts

To get the most out of your new rail system we recommend you make a sketch of your space and how the rail will look on the ceiling. Some sample sketches are shown below.



A Generation Brands Company

tiella™
real light, real simple
 A Brand of TECH LIGHTING®

*The drawings in this document show the tiella Sola Head. Your heads may not look like the Sola Head, but they install the same way.

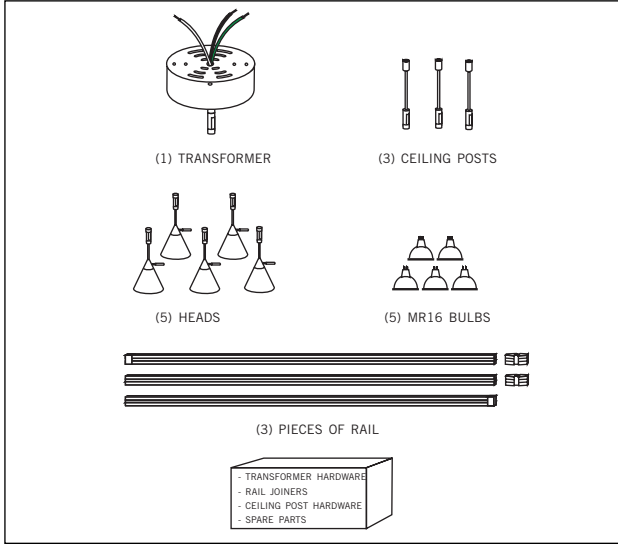


© 2010 Tech Lighting L.L.C., All Rights Reserved.
 800RAL5AMN; 800RAL5AMZ; 800RAL5ASZ; 800RAL5BLN; 800RAL5CWZ; 800RAL5FCN;
 800RAL5MKN; 800RAL5NAN; 800RAL5RCP; 800RAL5WHN; 800RAL5WHW
 This product is suitable for indoor dry locations only.

RAIL KIT

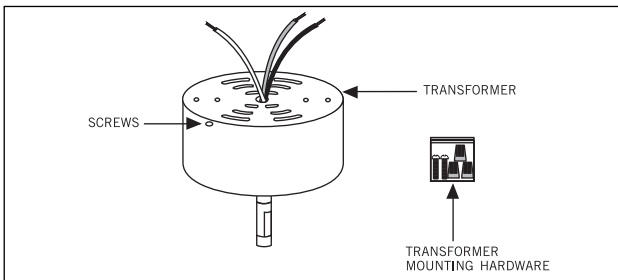
1. Take Inventory

- Unpack the box containing (3) pieces of rail, (5) Heads, (5) 20 watt 12 volt MR16 bulbs (1) transformer, (3) ceiling posts, (1) box of mounting hardware

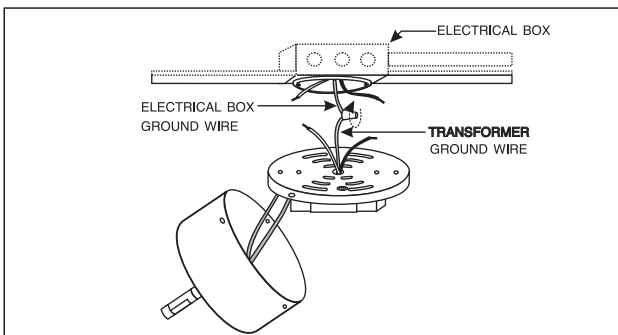


2. Install The Transformer

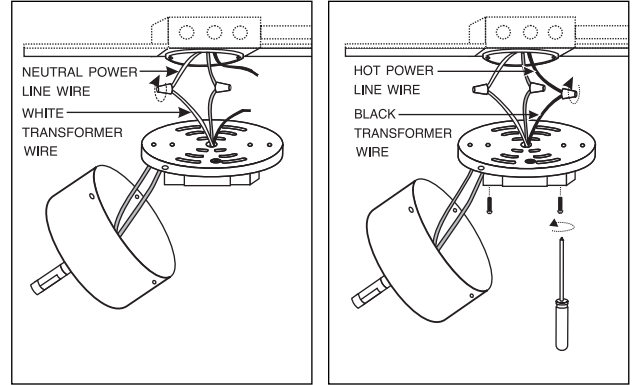
- Turn off the power to the electrical box.
- Locate the transformer and the transformer mounting hardware packet, which contains (2) screws and (3) wire nuts.



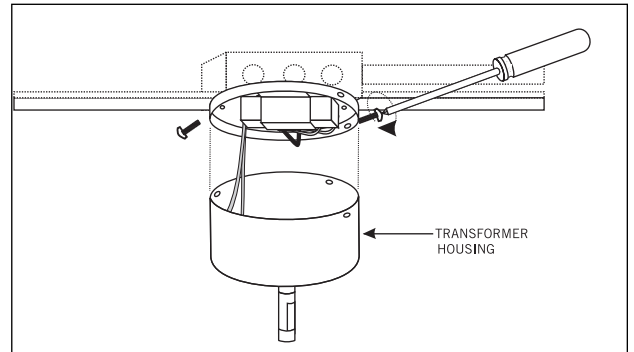
- Remove and set aside the three screws from the side of the transformer to release the back plate.
- In accordance with local electrical codes, connect the transformer ground wire to the electrical box ground wire (typical installation shown).



- Using a wire nut, connect the white transformer wire to the electrical box neutral power line wire.
- Using a wire nut, connect the black transformer wire to the hot power line wire.
- Place the wire nut connections into the electrical box.
- Line up the back plate with the two screw holes located on the electrical box and insert the screws. Tighten the screws until the back plate is secure.

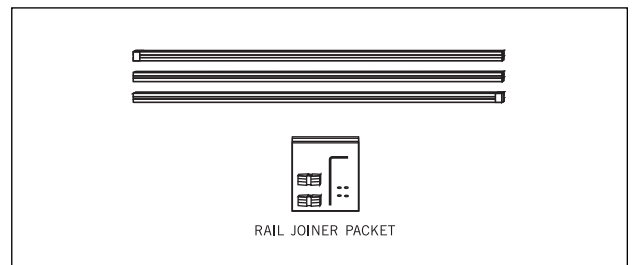


- Tuck the wires into the housing and slide the housing back onto the backplate.
- Line up the transformer housing with the three screw holes on the back plate. Tighten the screws until the transformer housing is secure.



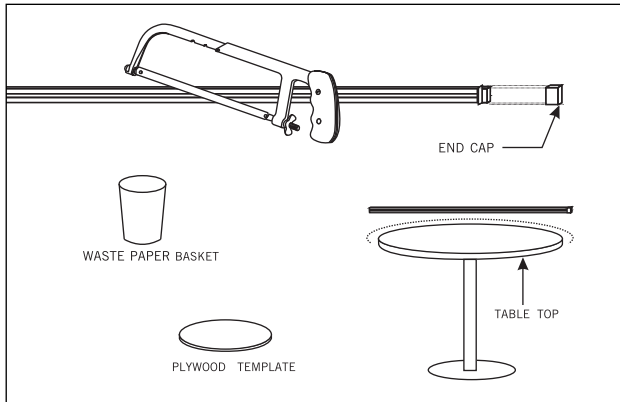
3. Prepare The Rail

- Locate the three pieces of rail and the rail joiner packet, which contains (2) rail joiners, (1) Allen wrench and several extra set screws.



- If you would like to shorten the length of the rail system, the rail can be cut with a hacksaw. End caps can be removed and placed over the cut end of the rail.
- If not bending the rail, skip the next step.

- Use a round kitchen tabletop or similar household item as a template to bend the rail. Hold the rail, one hand at each end, and bend the rail around the template starting from the center and working towards the ends. **Bend each section separately.**

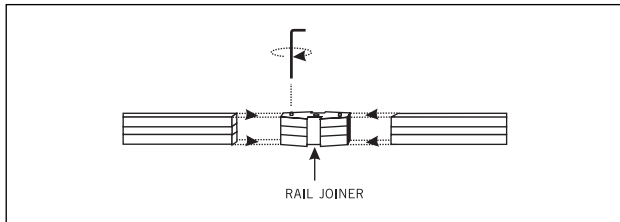


- Secure the pieces of the rail together by pushing the ends firmly into the rail joiners.

NOTE

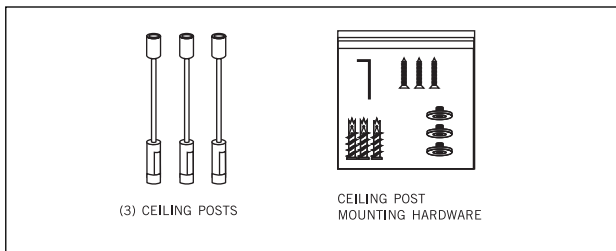
The set screws on top of the rail joiner may need to be backed out (but not fully removed) prior to inserting the rail.

- Use Allen wrench provided to reinforce the electrical connection by tightening the two set screws on the top of each rail joiner.



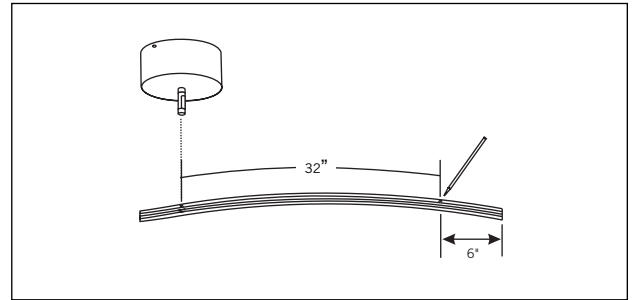
4. Install The Mounting Hardware

- Locate the three ceiling posts and ceiling post mounting hardware packet, which contains (3) screws, (1) Allen wrench, (3) drywall anchors and (3) threaded washers.

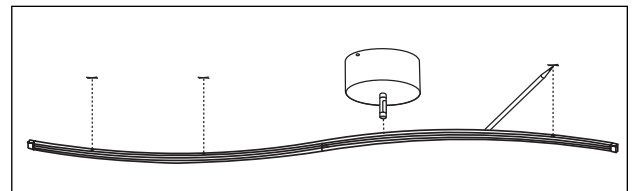


- Lay the assembled rail on the floor directly under the transformer.
- The transformer and the ceiling posts will be used to support the rail from the ceiling, providing a total of four supports. Using a pencil and tape measure, mark two of the support locations on the rail 6" from each end of the assembled rail.

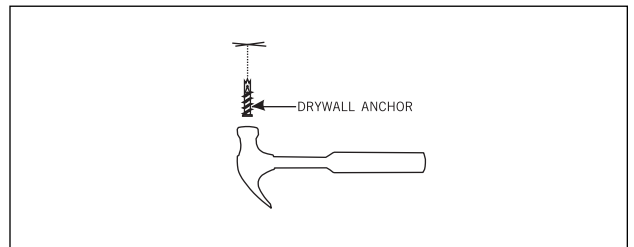
- Mark the remaining support locations on the rail no more than 32" apart. It is acceptable for a support location to fall directly over a rail joiner.



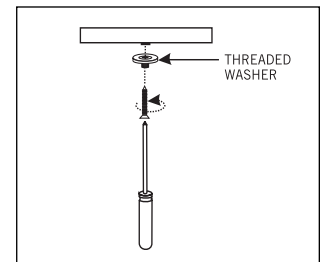
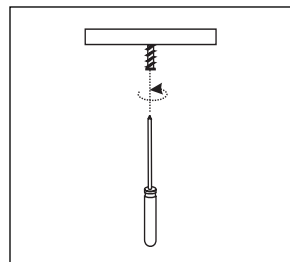
- Lift the rail to the ceiling, aligning the rail with the transformer. Using a pencil, transfer the ceiling post locations from the rail to the ceiling.



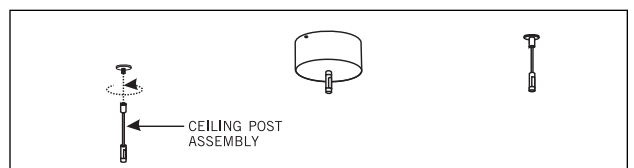
- Align the drywall anchor with the mark on the ceiling and use a hammer to tap the anchor approximately 1/2" into the ceiling. Stop just before the threaded portion of the anchor enters the ceiling.



- Using a screwdriver, drive the anchor flush into the ceiling.
- Secure the threaded washer to the flushed anchor by driving a screw into the anchor.

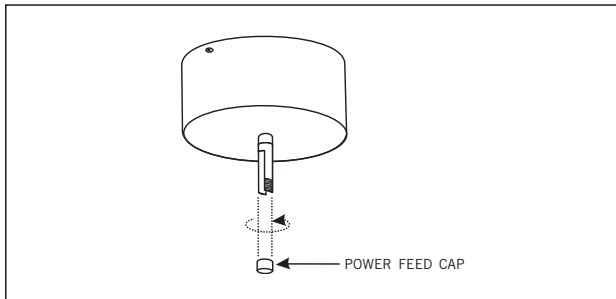


- Secure the ceiling post assembly to the threaded washer.
- Repeat these steps for the remaining posts.

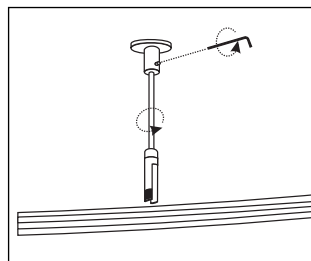
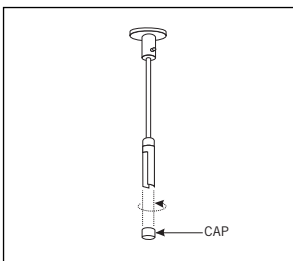


5. Secure the Rail to the Ceiling

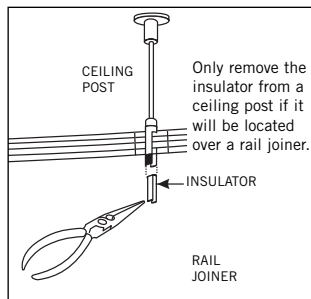
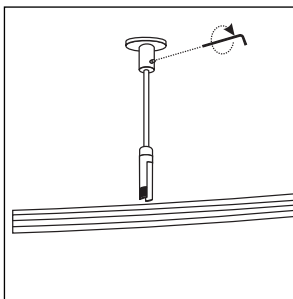
- Remove the transformer power feed cap from the base of the power feed.
- Turn the power feed base so it is aligned with the rail.



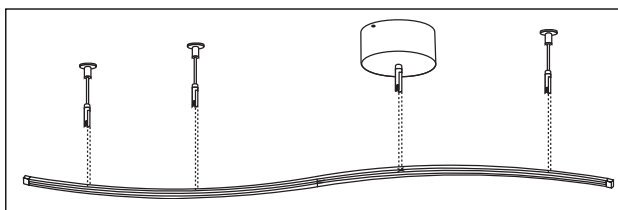
- Remove the caps from each of the ceiling posts.
- Use the Allen wrench to loosen the screw at the base of the ceiling post (do not remove it completely).
- Turn the ceiling post assembly so it is aligned with the rail.



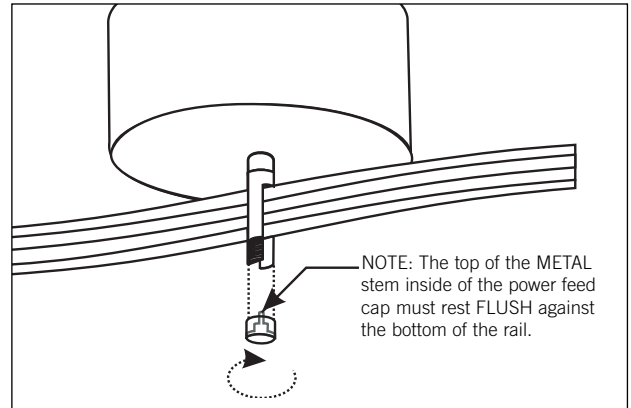
- Use the Allen wrench to tighten the set screw and secure the location of the ceiling post.
- If a support location falls directly over a joiner, remove the plastic insulator from the ceiling post or power feed; otherwise, skip this step.



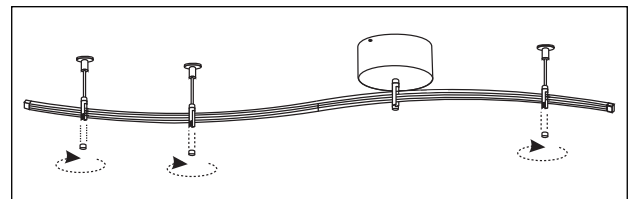
- Slide the rail into the ceiling posts and the transformer power feed.



- While supporting the rail, screw the transformer power feed cap back onto the transformer. **The connection must be flush with the rail and tight.**



- Screw the caps back onto each of the ceiling posts.



6. Prepare the Heads

- Locate the five Heads.

*The drawings in this document show the tiella Sola Head. Your heads may not look like the Sola Head, but they install the same way.

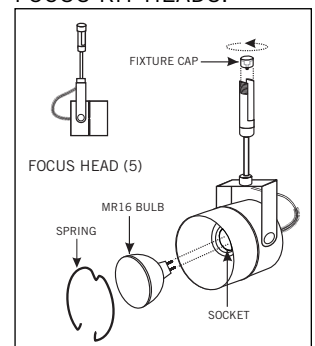
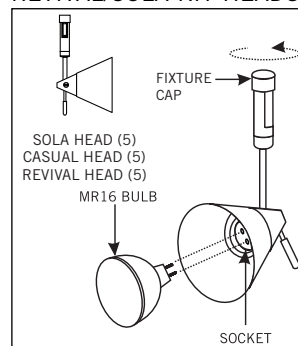
USE A **MAXIMUM 12 VOLT, 20 WATT, MR16 FRONT COVER HALOGEN BULB**



CASUAL/SPIRE/KIRI/

REVIVAL/SOLA KIT HEADS:

FOCUS KIT HEADS:



CASUAL/SPIRE/KIRI/REVIVAL/SOLA KIT HEADS:

- Insert the pins of the bulb into the holes of the socket.
- Remove the fixture cap from each of the fixtures.

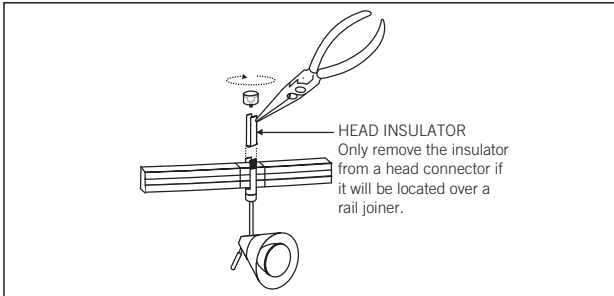
FOCUS KIT HEADS:

- Squeeze the spring ends together and pull spring out of Focus head.
- Insert the pins of the bulb into the holes of the socket.

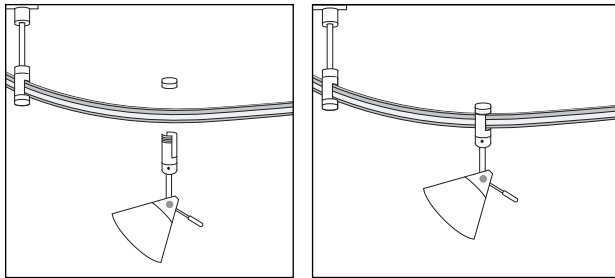
- Squeeze the spring ends together and put it back into front of Focus head, in front of bulb. Release spring ends to hold bulb in place.
- Remove the fixture cap from each of the fixtures.

7. Install the Heads

- Determine the location of the heads. Heads may be placed over any unoccupied rail connectors.
- If a head location falls directly over the joiner, remove the plastic insulator from the inside of the head; otherwise, skip this step.

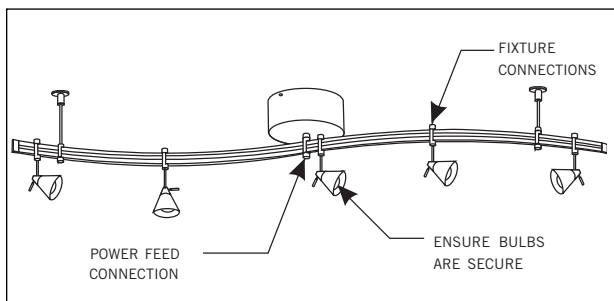


- Slide the connector onto the rail and screw a cap to the head. **The connection must be flush with the rail and tight.** Repeat this step for the remaining heads.



8. Check for Loose Connections

- Turn on the power to electrical box.
- Turn on the system and let it run for 5 minutes. Turn the system off and carefully check that all connection points are not hot to the touch (warm is acceptable). If a connection is hot, be sure to firmly tighten the connections.



NOTE

It is normal for the halogen bulbs to generate heat.

9. Important Safety Instructions

To reduce the risk of fire, electrical shock, exposure to excessive UV radiation, or injury to person:

- Use this fixture indoors only.
- Do not look directly at the lighted bulb.
- Do not remain in light if skin feels warm.
- Risk of Fire: Use only the type of bulb and maximum wattage indicated in this instruction manual.
- Never cover the halogen bulb and never place flammable material close to your fixture.
- Never turn the fixture on and off by connecting and disconnecting the halogen bulb.
- Do not touch the fixture shade while the fixture is on. This surface is HOT.
- The MR16 lamp must have a protective front cover glass.

Do not conceal or extend bus bar conductors through a building wall.

Do not install this lighting system in a damp or wet location.

To reduce the risk of fire and burns, do not install this lighting system where the uninsulated open bus bar conductors can be shorted or contact any conductive materials.

To reduce the risk of the system overheating and possibly causing a fire, make sure all the connections are tight.

Do not install fixture assemblies closer than six inches to curtains or similarly combustible materials.

Turn the electrical power off before modifying the lighting system in any way.

Only fixtures approved for use with the system may be installed.

Minimum volume of the electrical box must be 6 cubic inches (98 cubic centimeter).

Load the circuit of the transformer to no more than the maximum rated capacity as specified.

SAVE THESE INSTRUCTIONS

STATEMENT OF WARRANTY

Tech Lighting warrants all products manufactured by Tech Lighting to be free from defects in material and workmanship under normal use for a period of one year after the date of original purchase. Upon confirmation of a defect or failure, at our discretion we will repair or replace the item or will refund your purchase price if repair or replacement is not possible or practical. Our warranty covers only the product itself; we will assume no liability for labor costs, installation costs, or other losses.

Your warranty rights will be honored only when the product has been installed and used properly. Tech Lighting will not repair or replace products damaged by improper use or faulty installation.



Kit d'un rail (Kit de rail Spire montré ci-dessus)

tiella™
real light, real simple
 A Brand of TECH LIGHTING®

* Les dessins de ce document montrent la lampe Sola Tiella. Vos lampes peuvent ne pas avoir l'apparence de lampes Sola mais elles s'installent de la même façon.



© 2010 Tech Lighting L.L.C., Tous droits réservés.
 800RAL5AMN; 800RAL5AMZ; 800RAL5ASZ; 800RAL5BLN; 800RAL5CWZ; 800RAL5FCN;
 800RAL5MKN; 800RAL5NAN; 800RAL5RCP; 800RAL5WHN; 800RAL5WHW

Ce produit est approprié pour les endroits secs intérieurs uniquement.

KIT DE RAIL 5 LAMPES

Installation du kit de rail tiella

IMPORTANT:

1. Utiliser des ampoules halogènes MR16 d'un maximum de 12 volts, 20 watts.
2. S'assurer que toutes les connexions sont bien serrées.
3. Ces instructions montrent l'installation d'un système typique de rails.

Outils nécessaires pour l'installation:

Tournevis cruciforme

Outils optionnels pour l'installation:

Marteau, pince à bec pointu, scie à métaux et ruban à mesurer

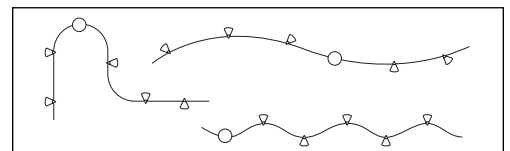
Contenu

1. Faire l'inventaire
2. Installer le transformateur
3. Préparer le rail
4. Installer la visserie de montage
5. Fixer le rail au plafond
6. Préparer les lampes
7. Installer les lampes
8. Vérifier qu'il n'y a pas de connexions lâches
9. Instructions importantes sur la Sécurité

On peut tamiser le système avec un gradateur standard incandescent.

IMPORTANT: La puissance combinée des ampoules ne doit pas dépasser 100 watts

Pour obtenir le maximum de ce nouveau système rail nous recommandons que l'on fasse un croquis de l'espace et de l'apparence qu'aura le rail au plafond. Quelques exemples de croquis sont montrés ci-dessous.

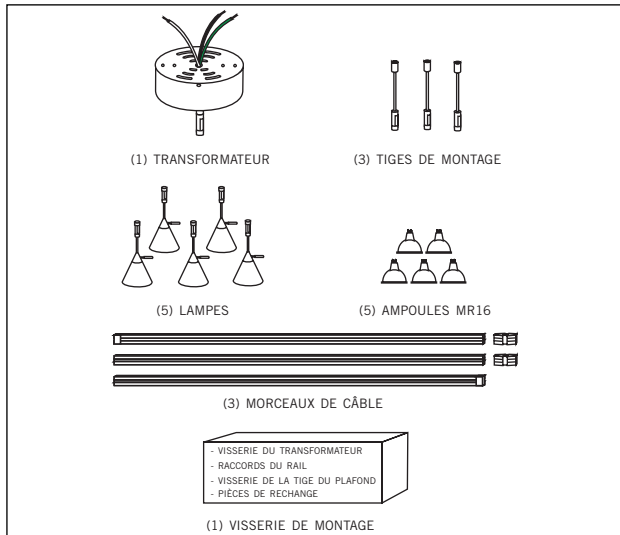


Une société de Generation Brands

KIT DE RAIL

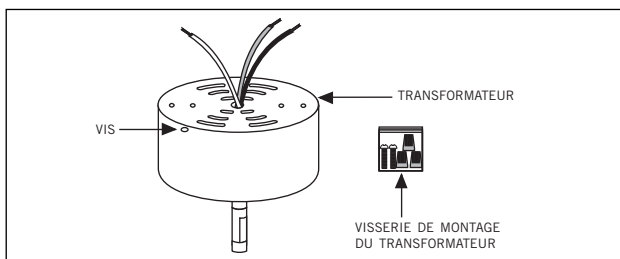
1. Faire l'inventaire

- Déballez la boîte contenant (3) sections de rail, (5) lampes, (5) ampoules MR16 de 12 volts 20 watts, (1) transformateur, (3) tiges de plafond, (1) boîte de visserie de montage.

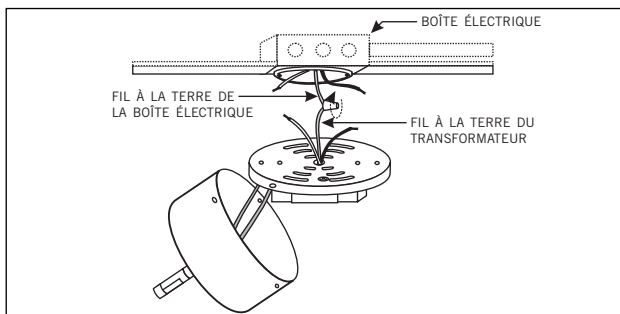


2. Installer le transformateur

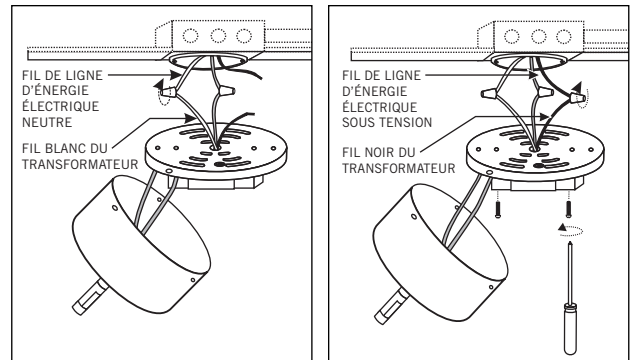
- Couper l'électricité au coffret électrique.
- Repérer le transformateur et le paquet de visserie de montage du transformateur. Il contient (2) vis et (3) serre-fils.



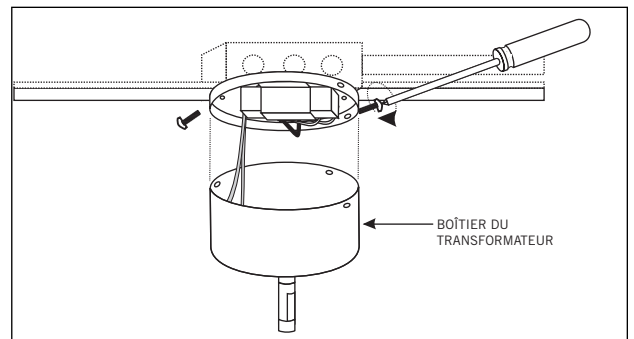
- Enlever et mettre de côté les trois vis du flanc du transformateur pour libérer la plaque arrière.
- En accord avec le code électrique local, connecter le fil à la terre du transformateur au fil à la terre de la boîte électrique (installation typique montrée).



- Avec un serre-fils, connecter le fil blanc du transformateur au fil d'alimentation neutre de la boîte électrique.
- Avec un serre-fils, connecter le fil blanc du transformateur au fil d'alimentation neutre de la boîte électrique.
- Placer les connexions du serre-fils dans la boîte électrique.
- Aligner la plaque arrière avec les deux trous de vis situés sur la boîte électrique et insérer les vis, serrer les vis jusqu'à ce que la plaque arrière soit fixée.



- Rentrer les fils dans le boîtier et faire glisser le boîtier sur la plaque arrière.
- Aligner le boîtier du transformateur avec les trois trous de vis de la plaque arrière. Serrer les vis jusqu'à ce que le boîtier du transformateur soit fixé.



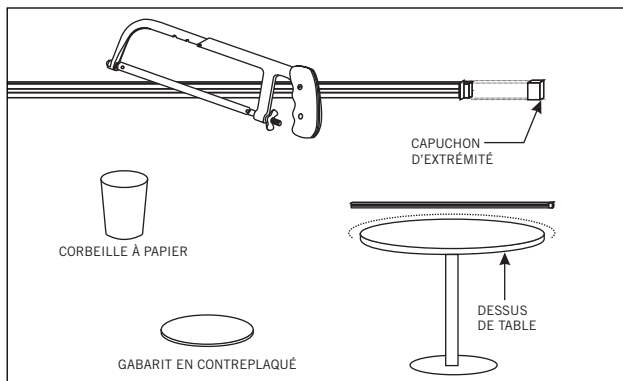
3. Préparer le rail

- Repérer les trois sections du rail et le paquet de raccords de rail qui contient (2) raccords de rail, (1) clé hexagonale et plusieurs jeux de vis en surplus.



- On peut scier le rail à la scie à métaux si on désire raccourcir le rail. Les capuchons d'extrémité peuvent être enlevés et placés sur la coupure au bout du rail.
- Si le rail n'est pas courbé, sauter l'étape suivante.

- Utiliser un dessus de table ronde ou un article de maison similaire comme gabarit pour courber le rail. Tenir le rail, une main à chaque extrémité et courber le rail autour du gabarit en commençant au centre et en allant vers les extrémités. **Courber chaque section séparément.**

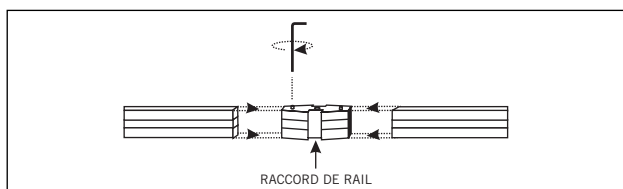


- Attacher les sections de rail ensemble en poussant fermement les extrémités dans les raccords de rail.

REMARQUE

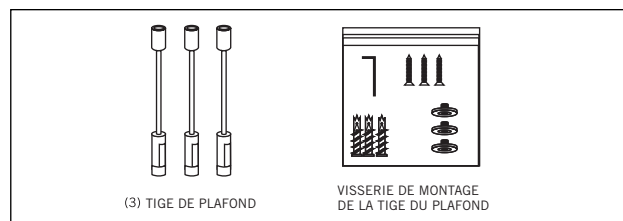
Il faudra peut-être faire ressortir les vis de calage sur le dessus du raccord du rail (mais ne pas les sortir entièrement) avant d'insérer le rail.

- Utiliser la clé hexagonale fournie pour renforcer la connexion électrique en serrant les deux vis de calage sur chaque raccord de rail.



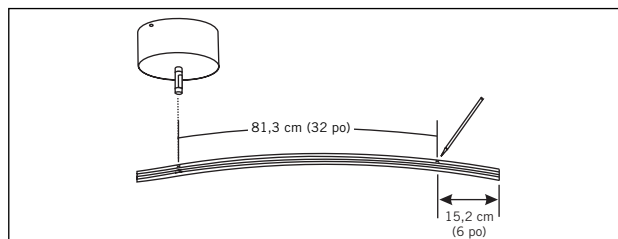
4. Installer la visserie de montage

- Repérer les trois tiges de plafond et le paquet de visserie pour les tiges de plafond qui contient (3) vis, (1) clé hexagonale, (3) pièces d'ancrage et (3) rondelles filetées.

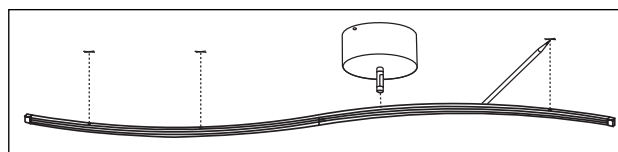


- Poser le rail monté sur le plancher directement sous le transformateur.
- Le transformateur et les tiges de montage seront utilisés pour soutenir le rail du plafond, fournissant un total de quatre supports. À l'aide d'un crayon et d'un ruban à mesurer, marquez deux emplacements de soutien sur le rail à 15,2 cm (6 po) de chaque extrémité du rail monté.

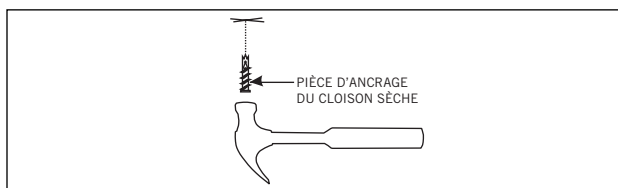
- Marquer les emplacements de soutien restants sur le rail à moins de 81,3 cm (32 po) l'un de l'autre. Il est permis à un emplacement de support d'être directement sur un raccord de rail.



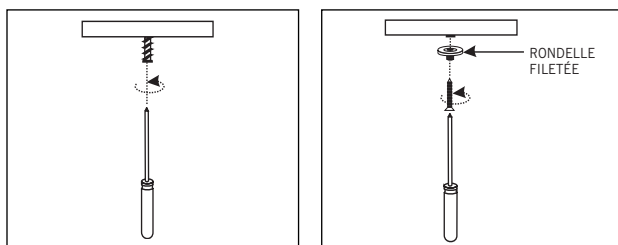
- Soulever le rail au plafond, aligner le rail avec le transformateur. Avec un crayon, transférer les emplacements de tige de plafond du rail au plafond.



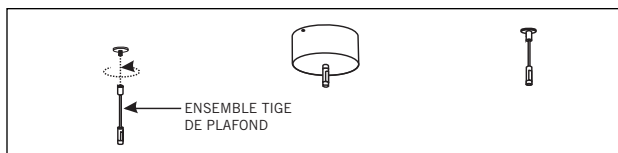
- Aligner la pièce d'ancrage du cloison sèche sur la marque du plafond et utiliser un marteau pour enfoncer la pièce d'ancrage d'environ 1,3 cm (1/2 po) dans le mur. Arrêter juste avant que la portion filetée de la pièce d'ancrage pénètre dans le plafond.



- Avec un tournevis, pousser la pièce d'ancrage au niveau du plafond.
- Fixer la rondelle filetée à la pièce d'ancrage au niveau du plafond en enfonçant une vis dans la pièce d'ancrage.

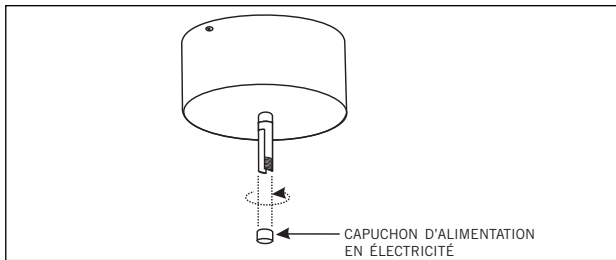


- Fixer l'ensemble tige de plafond à la rondelle filetée.
- Répéter ces étapes avec les tiges restantes.

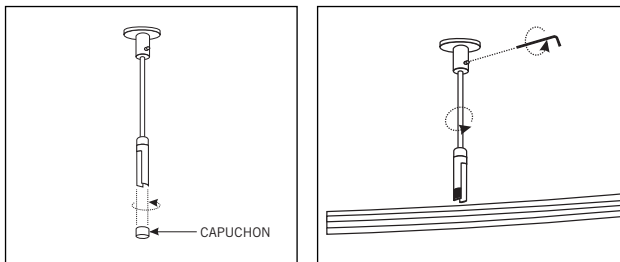


5. Fixer le rail au plafond

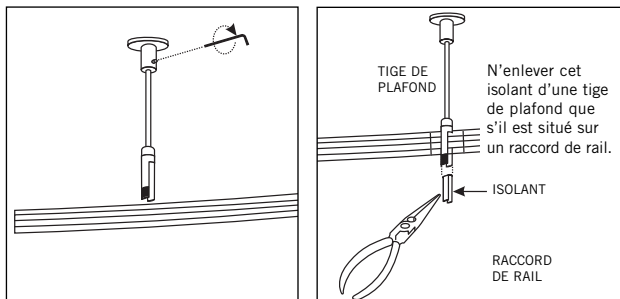
- Enlever le capuchon d'alimentation du transformateur de la base de l'alimentation en électricité.
- Tourner la base de l'alimentation de façon à ce qu'elle soit alignée avec le rail.



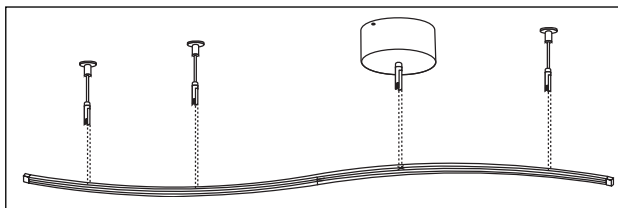
- Enlever les capuchons des tiges de plafond.
- Utiliser la clé hexagonale pour dévisser la vis à la base de la tige du plafond (ne pas l'enlever complètement).
- Tourner l'ensemble de la tige de plafond de façon à ce qu'il soit aligné avec le rail.



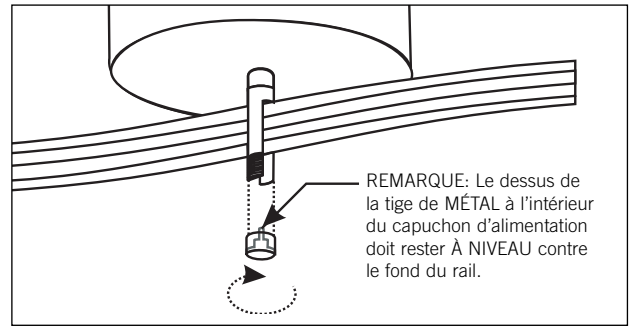
- Utiliser la clé hexagonale pour serrer la vis de serrage et fixer l'emplacement de la tige de plafond.
- Si l'emplacement d'un support se trouve directement sur un raccord, enlever l'isolant de plastique de la tige de plafond ou de l'alimentation en électricité, autrement sauter cette étape.



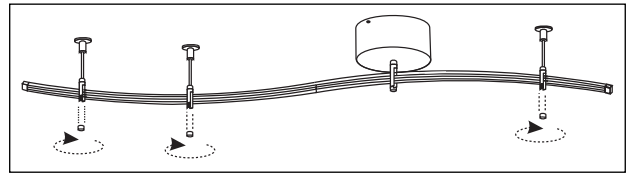
- Faire glisser le rail sur les tiges de plafond et sur l'alimentation du transformateur.



- Tout en supportant le rail, revisser le capuchon d'alimentation du transformateur dans le transformateur. **La connexion doit être à niveau avec le rail et serrée.**



- Revisser les capuchons sur les tiges de plafond.



6. Préparer les lampes.

- Repérer les cinq lampes.

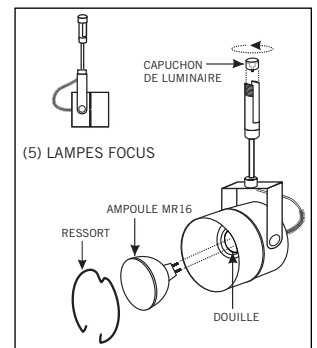
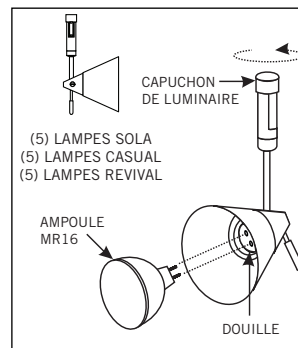
* Les dessins de ce document montrent la lampe Sola Tiella. Vos lampes peuvent ne pas avoir l'apparence de Lampes Sola mais elles s'installent de la même façon.

UTILISER UNE AMPOULE HALOGÈNE **MR16**
À PROTECTION FRONTALE D'UN MAXIMUM
DE **12 VOLTS** ET **20 WATTS**.



LAMPES DES KITS CASUAL/
SPIRE/KIRI/REVIVAL/SOLA:

LAMPES DE KIT FOCUS:



LAMPES DES KITS CASUAL/SPIRE/KIRI/REVIVAL/SOLA:

- Insérer les broches de l'ampoule dans les trous de la douille.
- Enlever le capuchon de chaque luminaire.

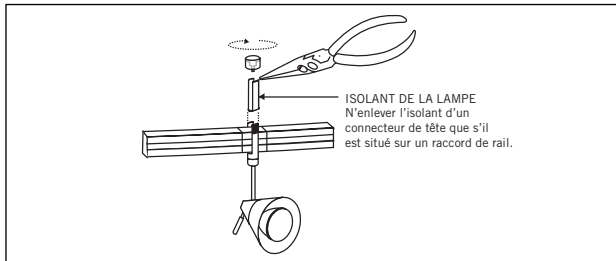
LAMPES DE KIT FOCUS :

- Pincer les extrémités du ressort ensemble et sortir le ressort de la lampe Focus.
- Insérer les broches de l'ampoule dans les trous de la douille des luminaires.

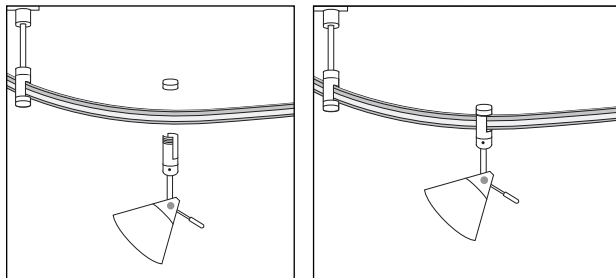
- Pincer les extrémités du ressort ensemble et remettre sur le devant de la lampe Focus, devant l'ampoule. Relâcher les extrémités du ressort pour tenir l'ampoule en place.
- Enlever le capuchon de chaque luminaire.

7. Installer les lampes

- Déterminer l'emplacement des lampes. On peut placer les lampes sur les connecteurs de rail non occupés.
- Si l'emplacement d'un support se trouve directement sur le raccord, enlever l'isolant de plastique de l'intérieur de la lampe, autrement sauter cette étape.

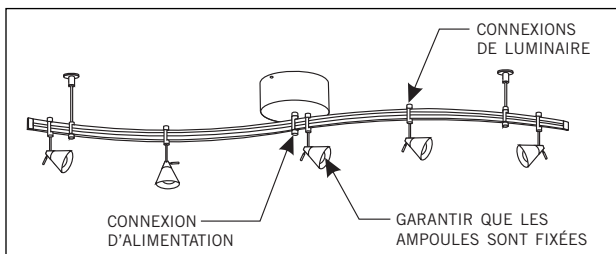


- Faire glisser le connecteur sur le rail et visser un capuchon sur la lampe. **La connexion doit être à niveau avec le rail et serrée.** Répéter ces étapes pour les lampes restantes.



8. Vérifier qu'il n'y a pas de connexions lâches

- Mettre le courant à la boîte électrique.
- Mettre le système en route et le laisser fonctionner pendant 5 minutes. Arrêter le système et vérifier soigneusement que tous les points de connexion ne sont pas trop chauds au toucher (tiède est acceptable). Si une connexion est chaude, s'assurer de bien serrer les connexions.



REMARQUE

Il est normal que les ampoules halogènes engendrent de la chaleur.

9. Instructions importantes sur la Sécurité

Pour réduire le risque d'incendie, de choc électrique d'exposition aux radiations UV excessives ou de blessure:

- N'utiliser ce luminaire qu'à l'intérieur.
- Ne pas regarder directement l'ampoule allumée.
- Ne pas rester à la lumière si la peau semble tiède.
- Risque d'incendie. N'utiliser que le type d'ampoule et la puissance maximum indiquée dans ce mode d'emploi.
- Ne jamais couvrir l'ampoule halogène et ne jamais placer des matériaux inflammables proches du luminaire.
- Ne jamais allumer et éteindre le luminaire en branchant et en débranchant l'ampoule halogène.
- Ne pas toucher l'abat-jour du luminaire quand le luminaire est allumé. Cette surface est **CHAUDE**.
- La lampe MR16 doit comporter un verre protecteur frontal.

Ne pas cacher ou faire aller les conducteurs de barres omnibus dans le mur.

Ne pas installer ce système d'éclairage dans un endroit humide ou mouillé.

Pour réduire le risque d'incendie et de brûlures, ne pas installer ce système d'éclairage là où les conducteurs de barres omnibus peuvent faire un court-circuit ou entrer en contact avec un matériau conducteur.

Pour réduire le risque de surchauffe du système et d'incendie, s'assurer que toutes les connexions sont serrées.

Ne pas installer les luminaires à moins de six pouces (15 cm) de rideaux ou d'autres matériaux combustibles.

Éteindre le courant avant de modifier le système d'éclairage de quelque façon que ce soit.

Il ne faut installer que les luminaires approuvés pour être utilisés avec le système.

Le volume minimum de la boîte électrique doit être de 6 pouces cubes (98 centimètres cubes).

Charger le circuit du transformateur à moins que la capacité nominale maximale spécifiée.

CONSERVER CES INSTRUCTIONS

ÉNONCÉ DE GARANTIE

Tech Lightning garantit tous ses produits contre les défauts de matériaux et de fabrication, dans des conditions normales d'utilisation, pour une période de un an à compter de la date d'achat initiale. Si un produit présente un défaut ou une défaillance, nous le réparerons ou le remplacerons, à notre discrétion, ou nous vous rembourserons le prix d'achat si nous sommes dans l'impossibilité de réparer ou de remplacer le produit. Notre garantie couvre uniquement le produit lui-même; nous déclinons toute responsabilité quant aux coûts de main-d'œuvre, aux coûts liés à l'installation et aux autres pertes.

Les droits qui vous sont conférés en vertu de cette garantie ne s'appliquent que si le produit a été installé et utilisé convenablement. Tech Lightning ne réparera pas et ne remplacera pas les produits endommagés en raison d'un usage inadéquat ou d'une installation incorrecte.



Un juego de riel (arriba se muestra el juego de riel Spire)

JUEGO DE RIEL 5 LÁMPARAS

Como instalar su juego de riel tiella

IMPORTANTE:

1. Use focos de halógeno MR16 de máximo 12 voltios, 20 vatios con este juego.
2. Asegúrese de que todas las conexiones estén bien ajustadas.
3. Estas instrucciones muestran la instalación normal de un sistema de rieles.

Herramientas necesarias para la instalación:

Destornillador Phillips

Herramientas opcionales para la instalación:

Martillo, alicates de nariz puntiaguda, sierra para cortar metales y cinta métrica

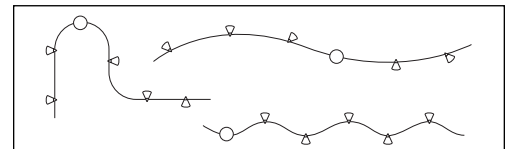
Contenido

1. Haga un inventario
2. Instale el transformador
3. Prepare el riel
4. Instale los accesorios para el montaje
5. Asegure el riel al techo
6. Prepare las lámparas
7. Instale las lámparas
8. Revise si hay conexiones flojas
9. Instrucciones importantes sobre la seguridad

A este sistema se le puede disminuir la intensidad con un reductor estándar de intensidad para incandescentes.

Importante: El vatiaje combinado de los focos no puede exceder los 100 vatios

Para obtener el máximo provecho de su nuevo sistema de riel, le recomendamos que haga un dibujo del espacio y de cómo luciría el riel en el techo. Abajo se ilustran algunos bocetos de muestra.



Una empresa Generation Brands Company

tiella™
real light, real simple
A Brand of TECH LIGHTING™

* Los dibujos en este documento muestran la lámpara tiella Sola. Puede que sus lámparas no sean similares a la lámpara Sola, pero se instalan de la misma manera.



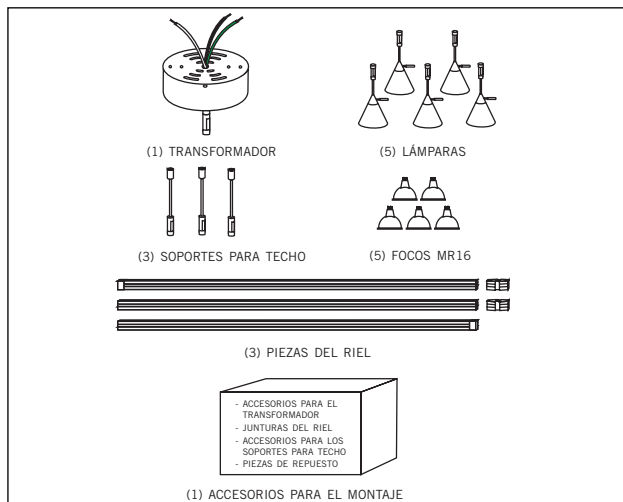
© 2010 Tech Lighting L.L.C., Todos los derechos reservados.
800RAL5AMN; 800RAL5AMZ; 800RAL5ASZ; 800RAL5BLN; 800RAL5CWZ; 800RAL5FCN;
800RAL5MKN; 800RAL5NAN; 800RAL5RCP; 800RAL5WHN; 800RAL5WHW

Este producto sólo es apto para utilizar en lugares secos en el interior.

JUEGO DE RIEL

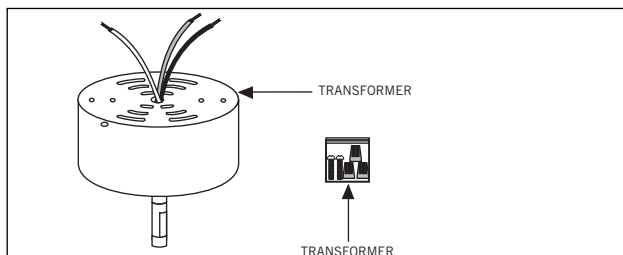
1. Haga un inventario

- Desempaque el contenido de la caja con las (3) piezas del riel, (5) lámparas, (5) focos MR16 de 12 voltios, 20 vatios, (1) transformador, (3) soportes para techo, (1) caja de accesorios para el montaje.

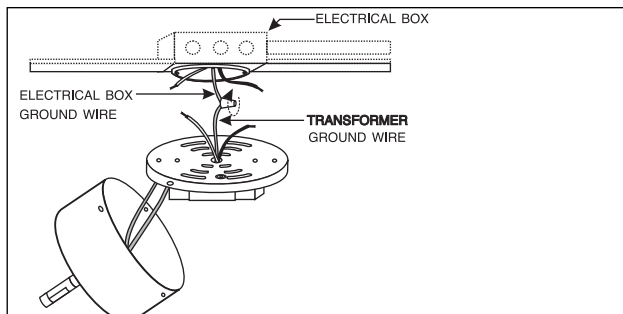


2. Instale el transformador

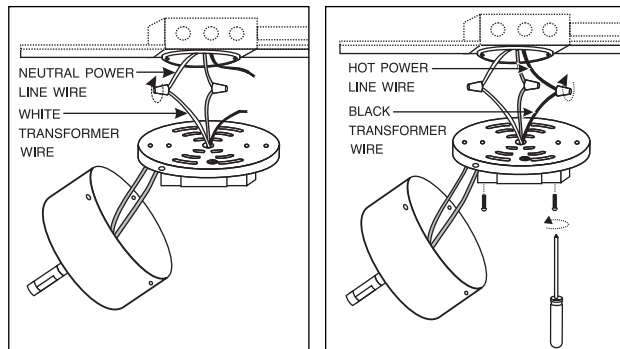
- Apague la energía eléctrica en la caja de conexiones.
- Localice el transformador y el paquete con los accesorios para el montaje del transformador, el cual contiene (2) tornillos y (3) tuercas para cable.



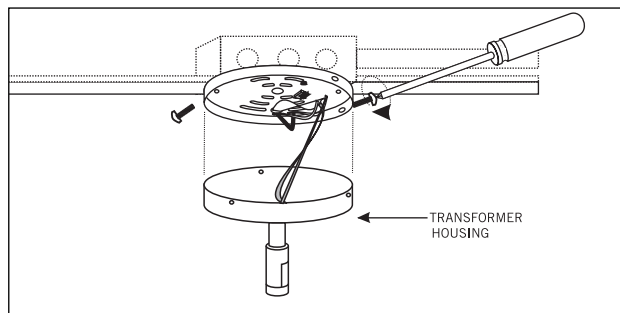
- Quite y coloque a un lado los tres tornillos de la parte lateral del transformador para soltar la placa de respaldo.
- Conecte el cable de tierra del transformador al cable de tierra de la caja de conexiones eléctricas (se ilustra una instalación modelo), de acuerdo con las normas de electricidad locales.



- Conecte el cable blanco del transformador al cable neutro de la línea eléctrica de la caja de conexiones; use una tuerca para cable.
- Conecte el cable negro del transformador al cable activo de la línea eléctrica de la caja de conexiones; use una tuerca para cable.
- Coloque las conexiones de la tuerca para el cable dentro de la caja de conexiones eléctricas.
- Alinee la placa de respaldo con los dos agujeros para los tornillos ubicados en la caja de conexiones eléctricas e introduzca los tornillos. Apriete los tornillos hasta que la placa de respaldo esté bien asegurada.

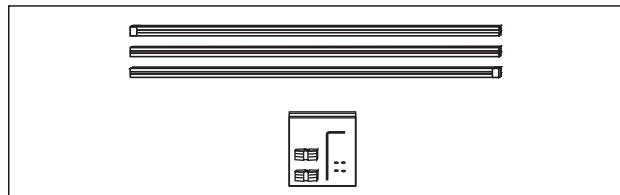


- Introduzca los cables dentro de la caja y deslice la caja sobre la placa de respaldo.
- Alinee la caja del transformador con los tres agujeros para los tornillos en la placa de respaldo. Apriete los tornillos hasta que la caja del transformador esté bien asegurada.



3. Prepare el riel

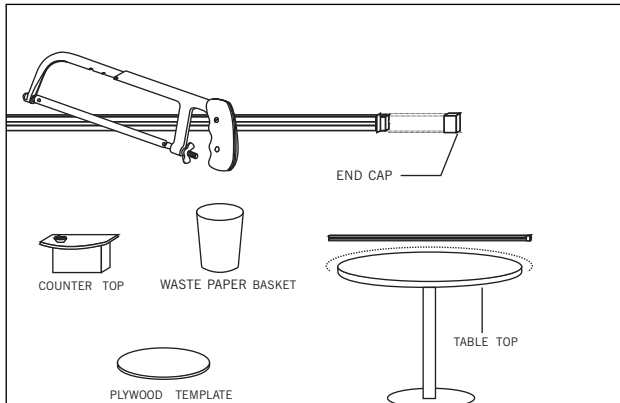
- Localice las tres piezas del riel y el paquete de ensamblaje del riel, el cual contiene (2) juntas de riel, (1) llave Allen y varios tornillos de fijación extras.



- Si quisiera acortar la longitud del sistema de riel, lo puede hacer ya que el riel lo puede cortar con una sierra para cortar metales. Las capuchas de los extremos las puede quitar y colocar sobre el extremo que ha cortado del riel.
- Si no se necesita doblar el riel, omita el paso siguiente.

- Use la superficie de una mesa de cocina redonda o un artículo casero similar como molde para doblar el riel. Sujete el riel con una mano en cada extremo, y doble el riel alrededor del molde, comenzando desde el centro y luego desplazándose hacia los extremos.

Doble cada sección por separado.

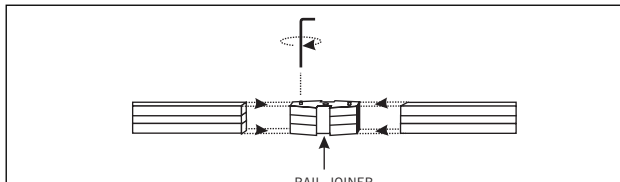


- Junte las piezas del riel presionando firmemente los extremos dentro de las juntas de riel.

NOTA

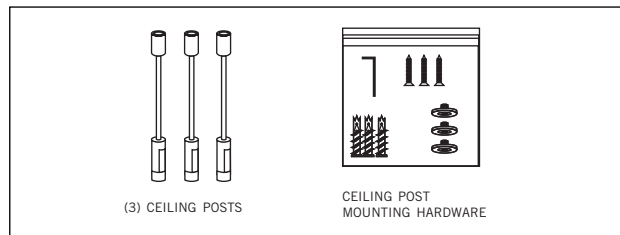
Es posible que necesite aflojar (pero no sacar) los tornillos de fijación de la parte superior del riel antes de introducir el riel.

- Utilice la llave Allen suministrada para reforzar las conexiones eléctricas apretando los dos tornillos de fijación de la parte superior de cada junta del riel.



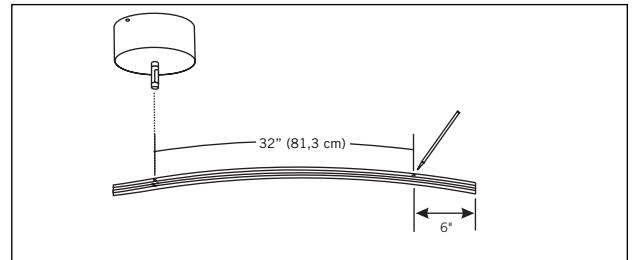
4. Instale los accesorios para el montaje

- Localice los tres soportes para techo y el paquete de accesorios para el montaje de los soportes en el techo, el cual contiene (3) tornillos, (1) llave Allen, (3) anclajes para los paneles de yeso y (3) arandelas roscadas.

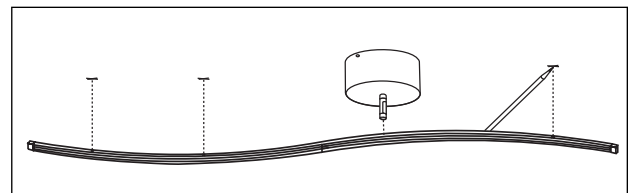


- Coloque el riel ensamblado en el piso directamente debajo del transformador.
- El transformador y los soportes para techo se usarán para sostener el riel al techo, proporcionando un total de cuatro soportes. Con un lápiz y una cinta métrica, marque dos de las ubicaciones de los soportes en el riel a 6" (15,2 cm) de cada extremo del riel ensamblado.

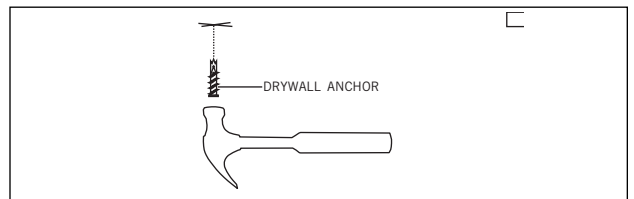
- Marque el resto de las ubicaciones de los soportes en el riel, con una separación menor a 32" (81,3 cm). Es aceptable que la ubicación de un soporte quede exactamente en la junta del riel.



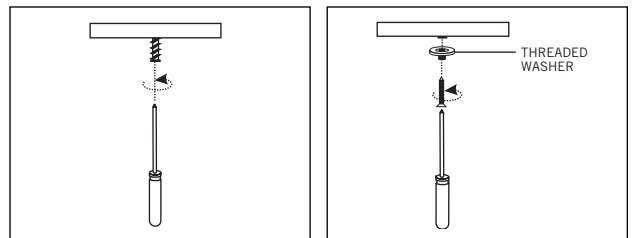
- Levante el riel hasta el techo, alineando el riel con el transformador. Con un lápiz, marque en el techo las ubicaciones de los soportes del riel.



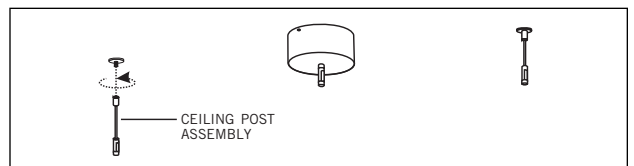
- Alinee el anclaje de los paneles de yeso con la marca en el techo y use un martillo para introducir el anclaje 1/2" (1,3 cm) dentro del techo. Detenga la introducción justo antes de que la parte roscada del anclaje se introduzca en el techo.



- Con un destornillador, atornille el anclaje a ras del techo.
- Asegure la arandela roscada al anclaje a ras colocando un tornillo dentro del anclaje.

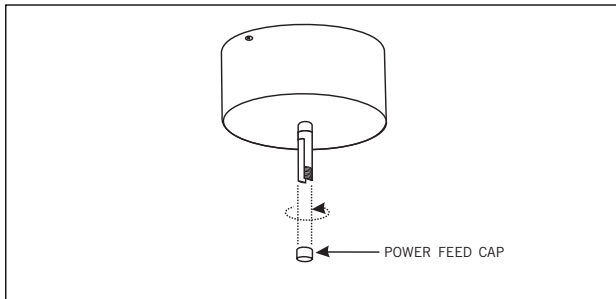


- Asegure el montaje del poste para el techo a la arandela roscada.
- Repita todos estos pasos con los demás soporte.

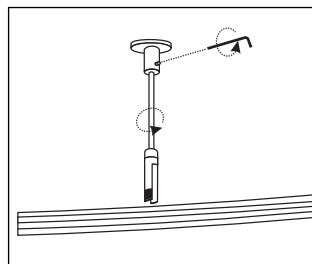
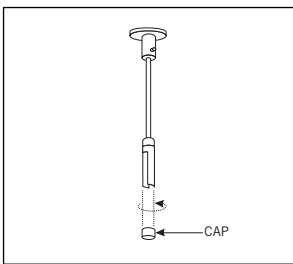


5. Asegure el riel al techo

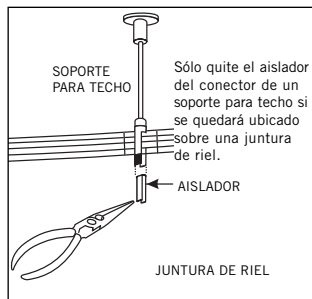
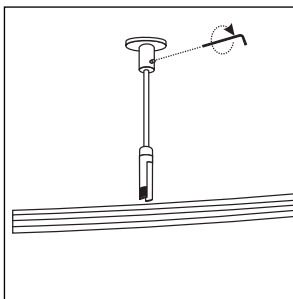
- Quite la cubierta de la alimentación eléctrica del transformador de la base de la alimentación eléctrica.
- Gire la base de la alimentación eléctrica de forma tal que quede alineada con el riel.



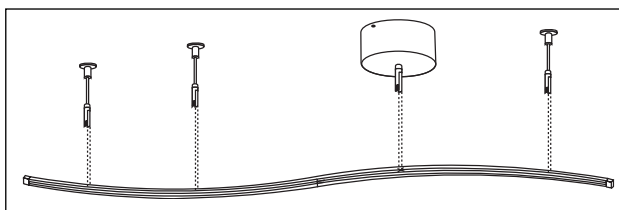
- Quite las capuchas de cada uno de los soportes para techo.
- Con la llave Allen afloje el tornillo (no lo saque) de la base del soporte para techo.
- Gire el montaje del soporte para el techo de forma tal que quede alineado con el riel.



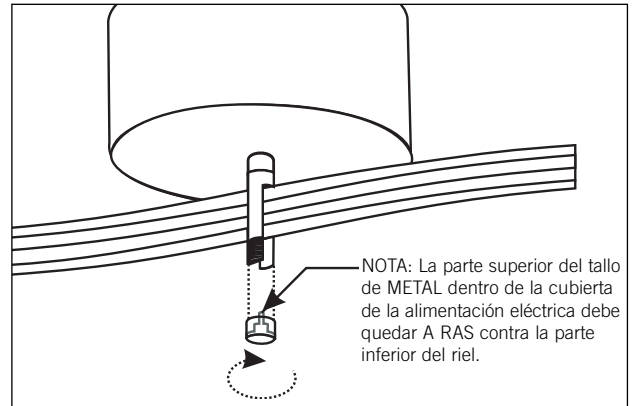
- Apriete el tornillo de fijación con la llave Allen, y afirme la ubicación del soporte para techo.
- Si la ubicación de un soporte cae directamente sobre una junta, quite el aislador plástico del soporte para techo o del alimentador eléctrico; de otra manera, omita este paso.



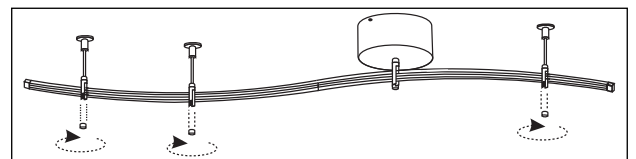
- Deslice el riel dentro de los soportes para techo y la alimentación eléctrica del transformador.



- Mientras sujete el riel, atornille la cubierta de la alimentación del transformador al transformador. **La conexión debe quedar a ras con el riel y bien firme.**



- Vuelva a colocar las capuchas en cada uno de los soportes para techo.



6. Prepare las lámparas

- Localice las cinco lámparas.

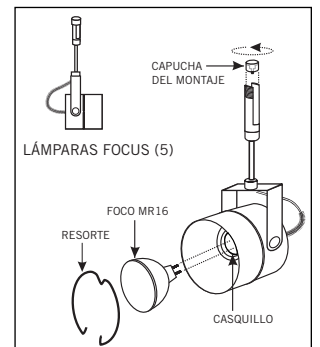
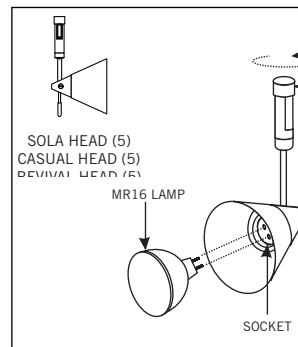
*Los dibujos en este documento muestran la lámpara tiella Sola. Puede que sus lámparas no se ven similares a la lámpara Sola, pero se instalan de la misma manera.

USE UNA FOCO DE HALÓGENO MR16 CON CUBIERTA FRONTAL DE 12 VOLTIOS, 20 VATIOS DE POTENCIA MÁXIMA.



JUEGO DE LÁMPARAS CASUAL/SPIRE/KIRI/REVIVAL/SOLA/:

JUEGO DE LÁMPARAS FOCUS:



JUEGO DE LÁMPARAS CASUAL/SPIRE/KIRI/REVIVAL/SOLA:

- Inserte los pines del foco dentro de los agujeros del casquillo.
- Quite la capucha del montaje de cada uno de los montajes.

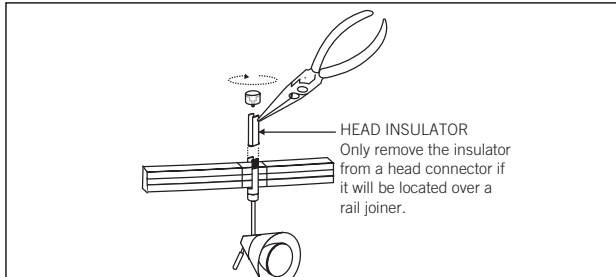
JUEGO DE LÁMPARAS FOCUS:

- Apriete los extremos del resorte juntos y saque el resorte de la lámpara Focus.
- Inserte los pines del foco dentro de los agujeros del casquillo.

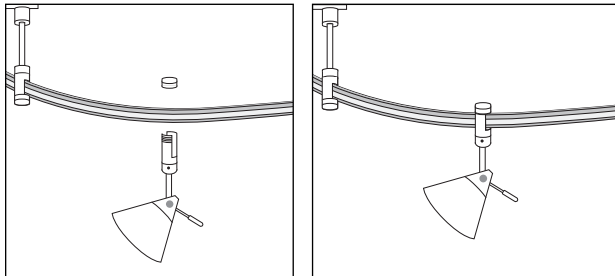
- Apriete los extremos del resorte juntos y vuelva a introducirlo en el frente de la lámpara Focus, en el frente del foco. Suelte los extremos del resorte para fijar el foco en su lugar.
- Quite la capucha del montaje de cada uno de los montajes.

7. Instale las lámparas

- Determine la ubicación de las lámparas. Las lámparas deben colocarse en algunos de los conectores del riel que no se estén usando.
- Si la ubicación de un soporte cae directamente sobre una junta, quite el aislador plástico del interior de la lámpara; si no es éste el caso, omita este paso.

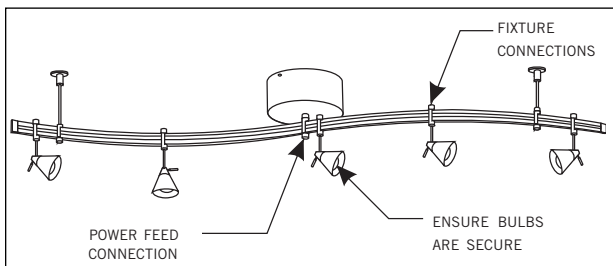


- Deslice la lámpara dentro del riel y enrosque una capucha a la lámpara. **La conexión debe quedar a ras con el riel y bien firme.** Repita este paso con el resto de las lámparas.



8. Revise las conexiones flojas

- Conecte la energía eléctrica en la caja de conexiones.
- Prenda el sistema y déjelo funcionar por 5 minutos. Apague el sistema y verifique cuidadosamente que todos los puntos de conexión no estén calientes al contacto (es aceptable que estén tibios). Si hay una conexión caliente, apriete firmemente las conexiones.



NOTA

Es normal que los focos de halógeno generen calor.

9. Importantes instrucciones sobre la seguridad

A fin de reducir el riesgo de incendio, descarga eléctrica, exposición a radiación excesiva de rayos ultravioletas o lesiones a personas:

- Use este dispositivo sólo en interiores.
- No mire directamente el foco cuando está encendido.
- No permanezca cerca de la luz si siente la piel caliente.
- Riesgo de incendio: Use sólo el tipo de foco y el máximo vatiaje que se indica en este manual de instrucciones.
- Nunca cubra el foco de halógeno y nunca coloque materiales inflamables cerca de la instalación.
- Nunca apague ni encienda la instalación conectando y desconectando el foco de halógeno.
- No toque la pantalla del dispositivo mientras esté encendido. Esta superficie está CALIENTE.
- El foco MR16 debe tener una pantalla protectora de vidrio en la parte delantera.

No esconda ni extienda la barra conductora a través de una pared de construcción.

No instale este sistema de iluminación en un lugar mojado o húmedo.

Con el fin de reducir los riesgos de incendios o quemaduras, no instale este sistema de iluminación donde la barra de los conductores expuestos y sin aislamiento pueda ponerse en corto circuito o donde tenga contacto con materiales conductivos.

Para reducir el riesgo de que el sistema sobrecaliente y cause un incendio, asegúrese de que todas las conexiones estén bien apretadas.

No haga la instalación de estos dispositivos a menos de seis pulgadas de las cortinas o de otros materiales combustibles.

Desconecte la energía eléctrica antes de hacer cualquier modificación al sistema de iluminación.

Sólo deben instalarse los dispositivos aprobados para uso con el sistema.

El volumen mínimo de la caja de conexiones eléctricas debe ser de 6 pulgadas cúbicas (98 centímetros cúbicos).

Cargue el circuito del transformador a menos de la capacidad máxima indicada.

GUARDE ESTAS INSTRUCCIONES

DECLARACIÓN DE GARANTÍA

Tech Lighting garantiza que ningún producto fabricado por Tech Lighting presentará defectos en los materiales ni en la mano de obra en condiciones de uso normal durante un período de un año después de la fecha de compra original. Una vez confirmado el defecto o falla, repararemos o reemplazaremos el artículo, a nuestra discreción, o devolveremos el costo de la compra si la reparación o el reemplazo no son posibles ni prácticos. Nuestra garantía cubre únicamente el producto, no asumimos responsabilidad alguna por costos de mano de obra, de instalación ni otros gastos.

Respetaremos sus derechos de la garantía únicamente si el producto se ha instalado y usado de forma adecuada. Tech Lighting no reparará ni reemplazará productos dañados debido a un uso inadecuado o a una instalación mal hecha.