



Location:





9602-PLR  
Tub/Shower System  
**Specification Submittal**

**Origins™**

**Model Numbers**

- 9602-PLR**  
*Origins Tub/Shower System*

**Modifications**

- 1.5**  1.5 gpm (5.7 L/min) flow restrictor
- 2.0**  2.0 gpm (7.6 L/min) flow restrictor
- 231** Super showerhead in place of Clear-Flo
- 295** Institutional showerhead in place of Clear-Flo
- SS** Slip spout on any tub/shower unit
- X** Integral service stops
- CHKS** Integral check stops
- IPS** 1/2" female IPS connections
- REV** Reverse coring for back to back installations
- LP** Loop handle
- B** Chrome brass escutcheon
- D** Chrome brass dome cover
- VP** Vandal proof escutcheon screws
- OP** 13" oval plate
- L/HD** Less showerhead
- TRM** Trim only, valve not included
- STN** Satin Nickel finish

**Specification**

Tub/shower system powered by the Temptrol® Pressure Balancing valve. Features diverter tub spout and 1 mode showerhead with easy to clean rubber nozzles and standard 2.5 gpm (9.5 L/min) flow restrictor. Components made from metal and nonmetallic materials plated in standard polished chrome finish.



**Compliance**

-ASME A112.18.1/CSA B125.1  
-WaterSense 1.5 gpm (5.7 L/min)  
2.0 gpm (7.6 L/min)  
(Compliance pending)

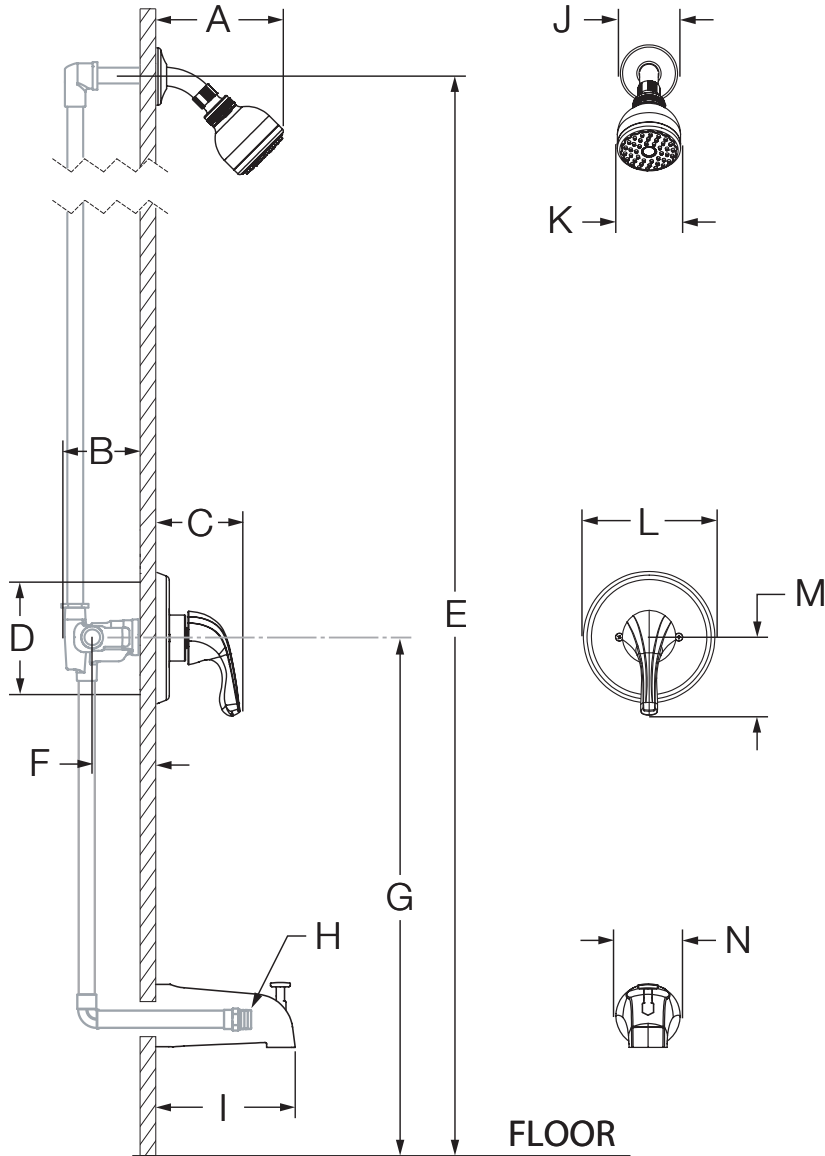


**Warranty**

**Limited Lifetime** - to the original end purchaser in consumer/residential installations.  
**5 Years** - for industrial/commercial installations.  
Refer to [www.symmons.com/warranty](http://www.symmons.com/warranty) for complete warranty information.

**Note:** Append appropriate -suffix to model number.

## Dimensions



Measurements	
A	6 3/8", 162 mm
B	3 1/2", 89 mm
C	3 5/8", 92 mm
D	Shower Valve Hole Size Min. 3", 76 mm Max. 4", 102 mm
E	Ref. 77", 1956 mm
F	Rough-in 2 3/8" ± 1/2", 60 mm ± 13 mm
G	Ref. 32", 813 mm
H	Male 1/2" NPT thread must protrude 4" from finished wall
I	5 1/4", 133 mm
J	Ø 2 1/2", 64 mm
K	Ø 2 3/4", 70 mm
L	Ø 5 3/4", 146 mm
M	3 3/8", 86 mm
N	Ø 2 1/2", 64 mm

### Notes:

- 1) All dimensions measured from nominal rough-in (see F as reference).
- 2) Dimensions subject to change without notice.

Emplacement:









**SYMMONS**<sup>®</sup> Origins<sup>™</sup>  
the smart choice<sup>™</sup>

9602-PLR

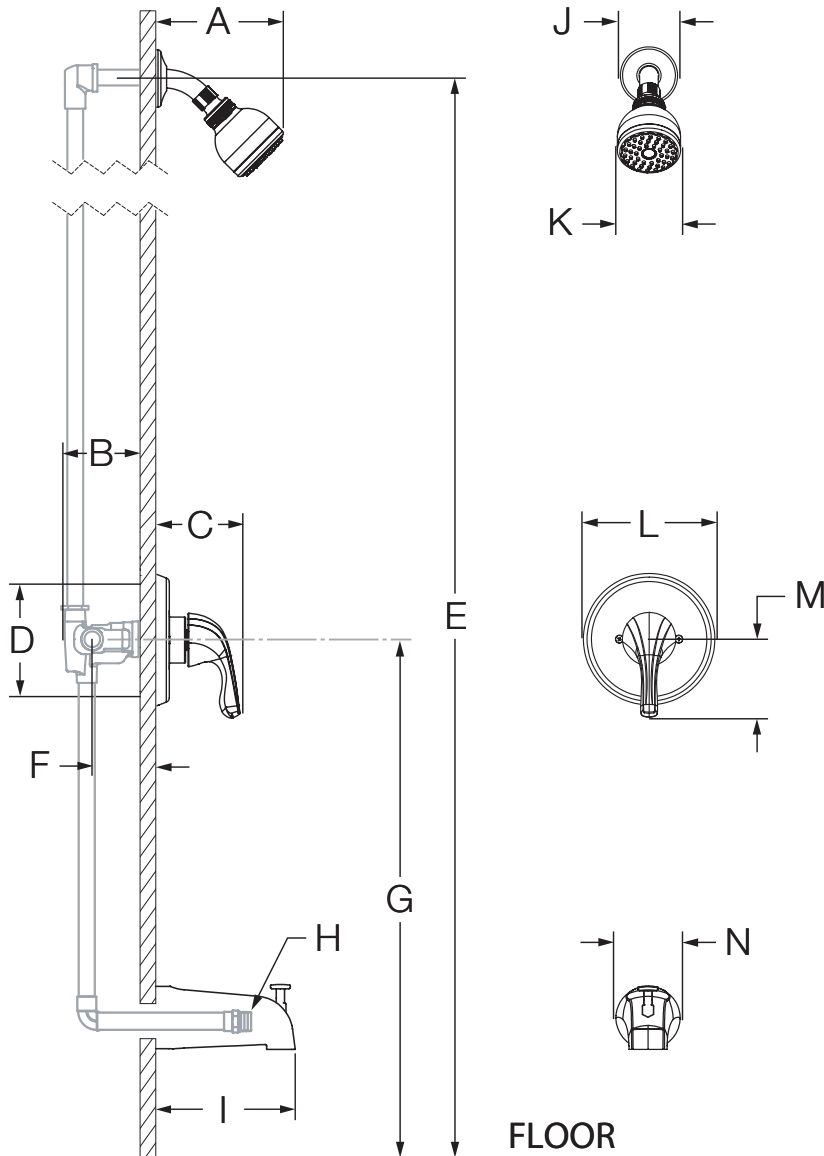
Système de baignoire-douche

**Présentation des spécifications**



Numéro de modèle	Spécification
<input type="checkbox"/> <b>9602-PLR</b> <i>Système de baignoire-douche Origins</i>	<p>Le système de baignoire-douche comprend la vanne à pression autorégulée Temptrol<sup>®</sup>. Figurer un bec de baignoire déviateur, 1 pomme de douche avec facile à nettoyer les buses en caoutchouc et réducteur de débit régulier de 2,5 gpm (9,5 L/min). Les composants sont faits de matériaux métalliques et non métalliques au fini chrome poli standard.</p>  
<p><b>Modifications</b></p>	<p><b>Conforme</b></p>
<ul style="list-style-type: none"> <li><input type="checkbox"/> <b>-1.5</b>  Régulateur de débit de 1,5 gpm (5,7 L/min)</li> <li><input type="checkbox"/> <b>-2.0</b>  Régulateur de débit de 2,0 gpm (7,6 L/min)</li> <li><input type="checkbox"/> <b>-231</b> Super pomme de douche au lieu du Clear-Flo</li> <li><input type="checkbox"/> <b>-295</b> Pomme de douche institutionnelle au lieu du Clear-Flo</li> <li><input type="checkbox"/> <b>-SS</b> Bec de baignoire à enfiler unité baignoire-douche</li> <li><input type="checkbox"/> <b>-X</b> Robinet d'interruption du service</li> <li><input type="checkbox"/> <b>-CHKS</b> Valve d'arrêt intégrée</li> <li><input type="checkbox"/> <b>-IPS</b> Raccords IPS femelles de 1/2 po</li> <li><input type="checkbox"/> <b>-REV</b> Corps central inversé our installations dos à dos</li> <li><input type="checkbox"/> <b>-LP</b> Poignée en boucle</li> <li><input type="checkbox"/> <b>-B</b> Vanne de la rosace chrome laiton</li> <li><input type="checkbox"/> <b>-D</b> Couverture en dôme chrome laiton</li> <li><input type="checkbox"/> <b>-VP</b> Vis de rosace résistant au vandalisme</li> <li><input type="checkbox"/> <b>-OP</b> Assiette ovale 13 po</li> <li><input type="checkbox"/> <b>-L/HD</b> Sans pomme de douche</li> <li><input type="checkbox"/> <b>-TRM</b> Garniture seulement, vanne non incluse</li> <li><input type="checkbox"/> <b>-STN</b> Fini nickel satiné</li> </ul>	<p>-ASME A112.18.1/CSA B125.1 -WaterSense 1.5 gpm (5.7 L/min) 2.0 gpm (7.6 L/min) (Conformité en attendant)</p>  
<p><b>Remarque:</b> Juxtaposer le -suffixe approprié au numéro de modèle.</p>	<p><b>Garantie</b></p> <p><b>À vie limitée</b> - à l'acheteur original dans les installations du consommateur ou résidentielles. <b>5 ans</b> - pour des installations commerciales et industrielles. Se reporter au site <a href="http://www.symmons.com/warranty">www.symmons.com/warranty</a> (en anglais) pour l'information complète concernant la garantie.</p>

## Dimensions



Mesures	
A	6 3/8 po, 162 mm
B	3 1/2 po, 89 mm
C	3 5/8 po, 92 mm
D	Taille du trou Min. 3 po, 76 mm Max. 4 po, 102 mm
E	Réf. 77 po, 1956 mm
F	Robinetterie brute 2 3/8 po ± 1/2 po, 60 mm ± 13 mm
G	Réf. 32 po, 813 mm
H	1/2 po mâle à filets NPT doit faire saillie de 4 po, du mur fini
I	5 1/4 po, 133 mm
J	Ø 2 1/2 po, 64 mm
K	Ø 2 3/4 po, 70 mm
L	Ø 5 3/4 po, 146 mm
M	3 3/8 po, 86 mm
N	Ø 2 1/2 po, 64 mm

### Remarques:

- 1) Toutes les dimensions sont mesurées à partir de la robinetterie brute nominale (voir F en référence).
- 2) Les dimensions sont sujettes à changer sans préavis.