



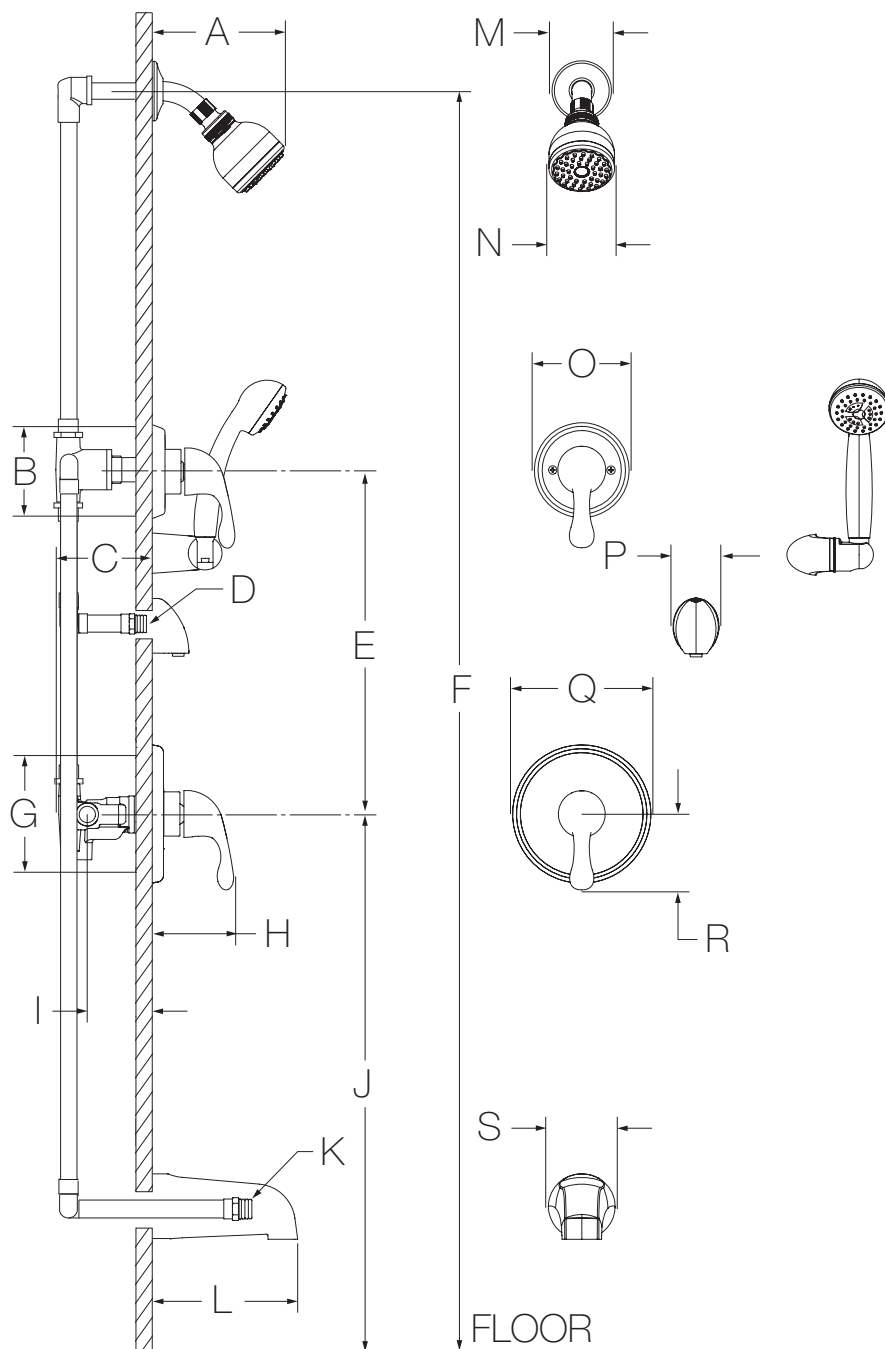


6606  
Tub/Shower/Hand Shower System  
Specification Submittal



Feature Highlights	Options/Modifications cont.
<ul style="list-style-type: none"> <li>• Metal lever handles</li> <li>• Adjustable stop screw to limit handle turn</li> <li>• Separate triple outlet diverter</li> <li>• Cradle for hand shower</li> <li>• 5-1/4" non-diverter tub spout</li> <li>• 60" flexible metal hose</li> <li>• 1 mode hand shower</li> <li>• Dual checks for backflow protection</li> <li>• 1 mode showerhead</li> <li>• 2.5 gpm (9.5 L/min) standard flow restrictors</li> <li>• Components shall be metal and nonmetallic construction, plated in standard polished chrome finish</li> <li>• For optional in-line vacuum breaker order p/n EF-109</li> </ul>	<ul style="list-style-type: none"> <li><input type="checkbox"/> <b>-H3524</b> 24" decorative slide/grab bar with ADA hand shower</li> <li><input type="checkbox"/> <b>-H3536</b> 36" decorative slide/grab bar with ADA hand shower</li> <li><input type="checkbox"/> <b>-IPS</b> 1/2" female IPS connections</li> <li><input type="checkbox"/> <b>-LP</b>  Loop handle</li> <li><input type="checkbox"/> <b>-L/HD</b> Less showerhead</li> <li><input type="checkbox"/> <b>-L/HS</b> Less hand shower</li> <li><input type="checkbox"/> <b>-NS</b>  Non-shared diverter valve for 6605 and 6606 series</li> <li><input type="checkbox"/> <b>-OP</b> 13" oval plate</li> <li><input type="checkbox"/> <b>-QD</b> Quick-disconnect on hand spray units</li> <li><input type="checkbox"/> <b>-R</b> 60" white vinyl hose in place of 60" metal hose</li> <li><input type="checkbox"/> <b>-REB</b> Rebuild trim kit, includes TA-10 and TA-4</li> <li><input type="checkbox"/> <b>-REV</b> Reverse coring, hot on right, cold on left, for back to back installations</li> <li><input type="checkbox"/> <b>-SS</b> Slip spout on any tub/shower unit</li> <li><input type="checkbox"/> <b>-T724</b> 24" slide bar/grab bar with ADA hand shower</li> <li><input type="checkbox"/> <b>-T736</b> 36" slide bar/grab bar with ADA hand shower</li> <li><input type="checkbox"/> <b>-T748</b> 48" slide bar/grab bar with ADA hand shower</li> <li><input type="checkbox"/> <b>-TRM</b> Trim only, valve must be ordered separately</li> <li><input type="checkbox"/> <b>-VB</b> Elevated vacuum breaker</li> <li><input type="checkbox"/> <b>-VP</b> Vandal resistant escutcheon screws in place of standard screws</li> <li><input type="checkbox"/> <b>-X</b> Integral service stops - allows water shutoff at valve for service</li> <li><input type="checkbox"/> <b>-STN</b> Satin Nickel finish</li> </ul> <p><b>Note:</b> Append appropriate -suffix to model number.</p>
<h3>Model Numbers</h3>	
<ul style="list-style-type: none"> <li><input type="checkbox"/> <b>6606</b> Tub/Shower/Hand Shower System with Symmons Temptrol® 4-port pressure balancing mixing valve</li> <li><input type="checkbox"/> <b>46-2-BODY</b> Symmons Temptrol 4-port pressure balancing mixing valve</li> <li><input type="checkbox"/> <b>46-2X-BODY</b> Symmons Temptrol 4-port pressure balancing mixing valve with integral service stops</li> <li><input type="checkbox"/> <b>3DIV-BODY</b> Symmons triple outlet diverter</li> </ul>	
<h3>Options/Modifications</h3>	
<ul style="list-style-type: none"> <li><input type="checkbox"/> <b>-1.5</b>  1.5 gpm (5.7 L/min) flow restrictor</li> <li><input type="checkbox"/> <b>-2.0</b> 2.0 gpm (7.6 L/min) flow restrictor</li> <li><input type="checkbox"/> <b>-72</b> 72" hose in place of 60" hose</li> <li><input type="checkbox"/> <b>-143</b> 3 mode showerhead</li> <li><input type="checkbox"/> <b>-145</b> 5 mode showerhead</li> <li><input type="checkbox"/> <b>-231</b> Super showerhead</li> <li><input type="checkbox"/> <b>-ADACHS</b> ADA hand shower wand (chrome)</li> <li><input type="checkbox"/> <b>-ADAHS</b> ADA hand shower wand (white)</li> <li><input type="checkbox"/> <b>-B30</b> 30" slide bar in place of wall cradle</li> <li><input type="checkbox"/> <b>-B48</b> 48" slide bar in place of wall cradle</li> <li><input type="checkbox"/> <b>-CHKS</b> Integral check stops - for use in installations where a positive shut-off device is used downstream of mixing valve</li> <li><input type="checkbox"/> <b>-EX</b> Exposed column/slide bar, hand shower bracket and hand shower wand (35EX)</li> <li><input type="checkbox"/> <b>-H321-V</b> 1 mode hand shower unit with slide bar</li> <li><input type="checkbox"/> <b>-H323-V</b> 3 mode hand shower unit with slide bar</li> <li><input type="checkbox"/> <b>-H323-V-48</b> 3 mode hand shower unit with 48" slide bar</li> </ul>	<h3>Compliance</h3> <p>- ASME A112.18.1/CSA B125.1</p>  <h3>Warranty</h3> <p><b>Limited Lifetime</b> - to the original end purchaser in consumer/residential installations.  <b>5 Years</b> - for industrial/commercial installations.  Refer to <a href="http://www.symmons.com/warranty">www.symmons.com/warranty</a> for complete warranty information.</p>

## Dimensions



Measurements	
A	6-3/8", 162 mm
B	Diverter Valve Hole Size Min. Ø 3", 76 mm Max. Ø 3-1/4", 83 mm
C	3-1/2", 89 mm
D	Male 1/2" NPT fitting must be recessed 1/4" (6 mm) from finished wall
E	Ref. 10", 254 mm
F	Ref. 77", 1956 mm
G	Shower Valve Hole Size Min. Ø 3", 76 mm Max. Ø 4", 102 mm
H	3-3/4", 95 mm
I	Rough-in 2-3/8" ± 1/2", 60 mm ± 13 mm
J	Ref. 32", 813 mm
K	Male 1/2-14 NPT fitting must protrude 4" (102 mm) from finished wall
L	5-1/4", 133 mm
M	Ø 2-1/2", 64 mm
N	Ø 2-3/4", 70 mm
O	Ø 4-1/4", 108 mm
P	2-1/8", 54 mm
Q	Ø 6-3/8", 162 mm
R	3-1/2", 89 mm
S	Ø 2-1/2", 64 mm

### Notes:






- 1) Plaster shield (p/n T-176) for dry wall, plaster or other type walls 1/2" or greater.
- 2) Do not install positive shut-off device/devices that do not allow the valve to flow at least 1.5 gpm to valve outlets.
- 3) All dimensions measured from nominal rough-in (see I as reference).
- 4) Dimensions subject to change without notice.

## 6606

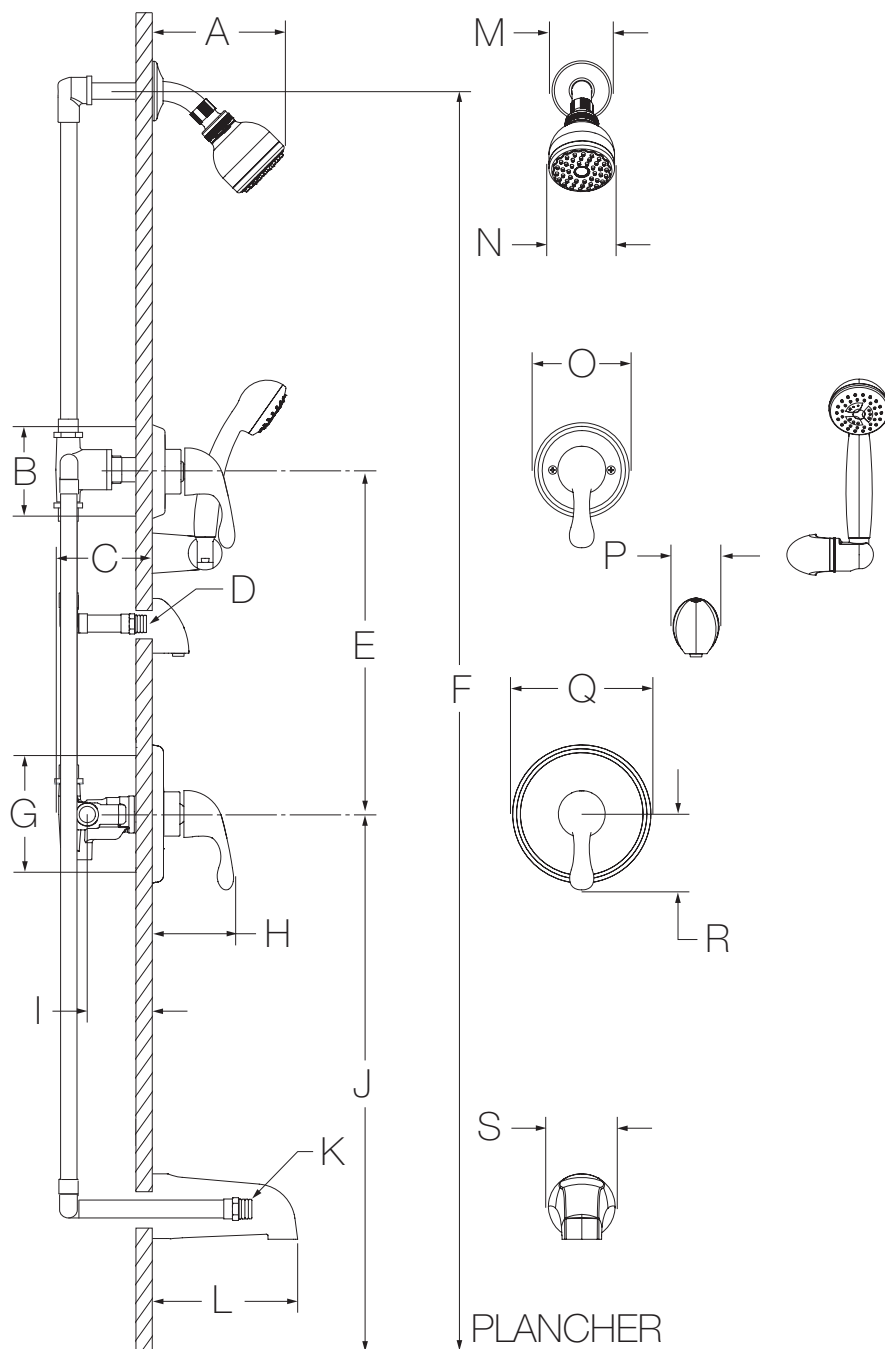
### Système de baignoire/douche/douche à main

### Spécifications



Principales Caractéristiques	Options/Modifications cont.
<ul style="list-style-type: none"> <li>Poignées en levier métalliques</li> <li>Vis d'arrêt réglable pour limiter le tournage de la poignée</li> <li>Organe de dérivation triple fonction</li> <li>Support mural pour douche à main</li> <li>Bec de baignoire non-inverseur de 5-1/4 po</li> <li>Boyau en métal flexible de 60 po</li> <li>Douche à main à mode unique</li> <li>Contrôles doubles pour une protection contre le refoulement</li> <li>1 mode pomme de douche</li> <li>Réducteurs de débit standard de 2,5 gpm (9,5 L/min)</li> <li>Les composantes seront fabriquées soit en métal ou non-métalliques, au fini chrome poli standard</li> <li>Pour obtenir le brise-vide en ligne en option, veuillez commander la pièce EF-109</li> </ul>	<ul style="list-style-type: none"> <li><input type="checkbox"/> <b>-H323-V</b> Douche à main à 3 modes avec barre coulissante</li> <li><input type="checkbox"/> <b>-H323-V-48</b> Douche à main à 3 modes avec barre coulissante de 48 po</li> <li><input type="checkbox"/> <b>-H3524</b> Barre coulissante/barre d'appui de 24 po avec main de douche douche</li> <li><input type="checkbox"/> <b>-H3536</b> Barre coulissante/barre d'appui de 36 po avec main de douche douche</li> <li><input type="checkbox"/> <b>-IPS</b> Raccords IPS femelles de 1/2 po</li> <li><input type="checkbox"/> <b>-LP</b>  Poignée en boucle</li> <li><input type="checkbox"/> <b>-L/HD</b> Sans pomme de douche</li> <li><input type="checkbox"/> <b>-L/HS</b> Sans douche à main</li> <li><input type="checkbox"/> <b>-NS</b>  Inverseur non partagé</li> <li><input type="checkbox"/> <b>-OP</b> Plaque ovale de 13 pouces</li> <li><input type="checkbox"/> <b>-QD</b> Déconnexion rapide sur les unités de douche à main</li> <li><input type="checkbox"/> <b>-R</b> Tuyau de vinyle blanc de 60 po</li> <li><input type="checkbox"/> <b>-REB</b> L'ensemble de remise en état de la finition, incluant TA-10 et TA-4</li> <li><input type="checkbox"/> <b>-REV</b> Corps central inversé, l'eau chaude à la droite, l'eau froide à la gauche, pour les installations dos à dos</li> <li><input type="checkbox"/> <b>-SS</b> Bec de baignoire à enfiler sur toute unité de baignoire-douche</li> <li><input type="checkbox"/> <b>-T724</b> Barre coulissante / d'appui de 24 pouces avec douche à main ADA</li> <li><input type="checkbox"/> <b>-T736</b> Barre coulissante / d'appui de 36 pouces avec douche à main ADA</li> <li><input type="checkbox"/> <b>-T748</b> Barre coulissante / d'appui de 48 pouces avec douche à main ADA</li> <li><input type="checkbox"/> <b>-TRM</b> Garniture seulement</li> <li><input type="checkbox"/> <b>-VB</b> Reniflard surélevé</li> <li><input type="checkbox"/> <b>-VP</b> Des vis anti-vandalisme de la rosace remplacent vis standards</li> <li><input type="checkbox"/> <b>-X</b> Robinet d'interruption du service - permet la coupure de l'eau à la vanne pour le service</li> <li><input type="checkbox"/> <b>-STN</b> Fini nickel satiné</li> </ul> <p><b>Remarque:</b> Affichez le suffixe qui correspond au numéro du modèle.</p>
<h3>Numéros de modèle</h3> <ul style="list-style-type: none"> <li><input type="checkbox"/> <b>6606</b> Système de baignoire/douche/douche à main avec vanne de mélange à pression autorégularisée Temptrol® à 4 ports de pression</li> <li><input type="checkbox"/> <b>46-2-BODY</b> Vanne de mélange à pression autorégularisée Symmons Temptrol à 4 ports de pression</li> <li><input type="checkbox"/> <b>46-2X-BODY</b> Vanne de mélange à pression autorégularisée Symmons Temptrol à 4 ports de pression avec robinets d'interruption du service</li> <li><input type="checkbox"/> <b>3DIV-BODY</b> Organe de dérivation triple fonction</li> </ul>	
<h3>Options/Modifications</h3> <ul style="list-style-type: none"> <li><input type="checkbox"/> <b>-1.5</b>  1,5 Réducteur de débit de 1,5 gpm (5,7 L/min)</li> <li><input type="checkbox"/> <b>-2.0</b>  2,0 Réducteur de débit de 2,0 gpm (7,6 L/min)</li> <li><input type="checkbox"/> <b>-72</b> Boyau de 72 pouces au lieu du boyau standard de 60 pouces</li> <li><input type="checkbox"/> <b>-143</b> Pomme de douche à 3 modes</li> <li><input type="checkbox"/> <b>-145</b> Pomme de douche à 5 modes</li> <li><input type="checkbox"/> <b>-231</b> Super pomme de douche</li> <li><input type="checkbox"/> <b>-ADACHS</b> Douche à main ADA (chrome)</li> <li><input type="checkbox"/> <b>-ADAHS</b> Douche à main ADA (blanc)</li> <li><input type="checkbox"/> <b>-B30</b> Barre coulissante de 30 pouces</li> <li><input type="checkbox"/> <b>-B48</b> Barre coulissante de 48 pouces</li> <li><input type="checkbox"/> <b>-CHKS</b> Valve d'arrêt intégrée - pour une utilisation dans les installations où un dispositif de coupure intégrale est utilisé en aval de la vanne de mélange</li> <li><input type="checkbox"/> <b>-EX</b> Colonne/barre coulissante exposée, support pour douche à main et main de la douche à main (35EX)</li> <li><input type="checkbox"/> <b>-H321-V</b> Douche à main à mode unique avec barre coulissante</li> </ul>	<h3>Normes</h3> <p>- ASME A112.18.1/CSA B125.1</p> 
	<h3>Garantie</h3> <p><b>Limitée à vie</b> - au client initial sur des installations résidentielles.  <b>5 ans</b> - sur des installations industrielles et commerciales.      Référez-vous à <a href="http://www.symmons.com/warranty">www.symmons.com/warranty</a> pour de plus amples informations.</p>

## Dimensions



Mesures	
A	6-3/8 po, 162 mm
B	Taille du trou Min. Ø 3 po, 76 mm Max. Ø 3-1/4 po, 83 mm
C	3-1/2 po, 89 mm
D	1/2 po mâle à filets NPT doit faire encastré de 1/4 po (6 mm) du mur fini
E	Réf. 10 po, 254 mm
F	Réf. 77 po, 1956 mm
G	Taille du trou Min. Ø 3 po, 76 mm Max. Ø 4 po, 102 mm
H	3-3/4 po, 95 mm
I	Robinetterie brute 2-3/8 po ± 1/2 po, 60 mm ± 13 mm
J	Réf. 32", 813 mm
K	1/2 po mâle à filets NPT doit faire saillie de 4 po (102 mm) du mur fini
L	5-1/4 po, 133 mm
M	Ø 2-1/2 po, 64 mm
N	Ø 2-3/4 po, 70 mm
O	Ø 4-1/4 po, 108 mm
P	2-1/8 po, 54 mm
Q	Ø 6-3/8 po, 162 mm
R	3-1/2 po, 89 mm
S	Ø 2-1/2 po, 64 mm

### Remarques:

- 1) Protecteur de plâtre (numéro de pièce T-176) pour cloison sèche, plâtre ou autres types murs de 13 mm (1/2 po) ou plus.
- 2) Ne pas installer de dispositif de dispositif d'arrêt intégral ne permettant pas à la vanne de couler à au moins 1,5 gpm aux sorties de la vanne.
- 3) Toutes les dimensions sont mesurées à partir de la robinetterie brute nominale (voir I en référence).
- 4) Les dimensions peuvent changer sans préavis.