

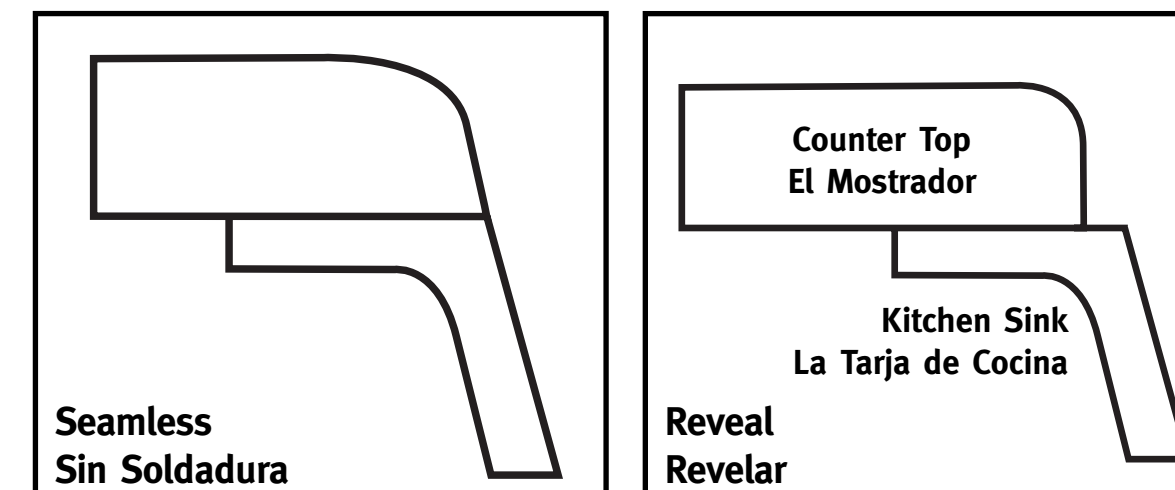
# Undermount Templates Plantillas de Tipo Fijado Abajo



This template drawing accommodates the Overlap mounting option only.

Esta plantilla únicamente pertenece a la opción de Colocar Parcialmente Unos Sobre Otros.

Additional installation options are: Seamless and Reveal  
Opciones adicionales de la instalación son: Sin Soldadura y de Revelar



These templates are for undermount installation only of models: QUSB-2522, QUDB-3322, QULS-3322 and QUAD-3322.

This procedure should be performed by a professional fabricator. If an undermount kitchen sink installation is desired, the template is to be used by a professional fabricator.

#### Granite Sink Care & Cleaning Instructions

**Everyday Cleaning:**  
Wash your sink using warm water, a soft cloth or non-abrasive woven nylon pad, and a non-abrasive liquid cleaner or detergent. This can be done as often as the sink is used.

**Metallic Abrasions or Heavy Stains:**  
Wipe the sink using a soft cloth or non-abrasive woven nylon pad and a liquid scouring product. Apply the liquid scouring product sparingly and rub lightly. Repeat as necessary until sink is clean.

**Hard Water, Calcium and Lime Deposits:**  
Wipe with a non-abrasive woven nylon pad and white vinegar. Rinse after 20 minutes.

**Do Not Use:**  
Abrasive cleansers, abrasive scrub pads, or alkali cleaners such as ammonia.

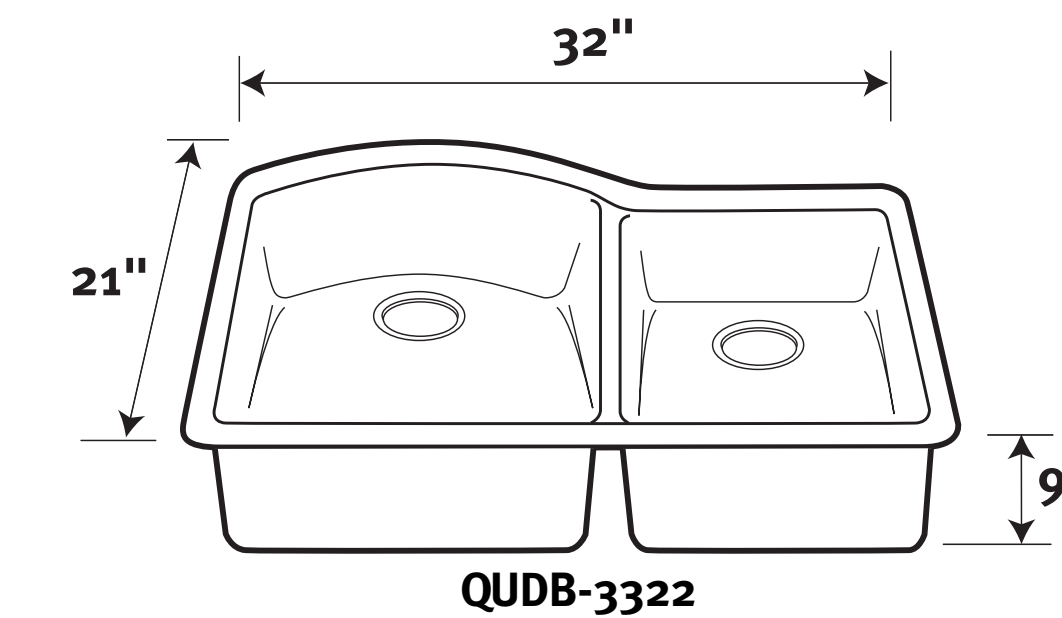
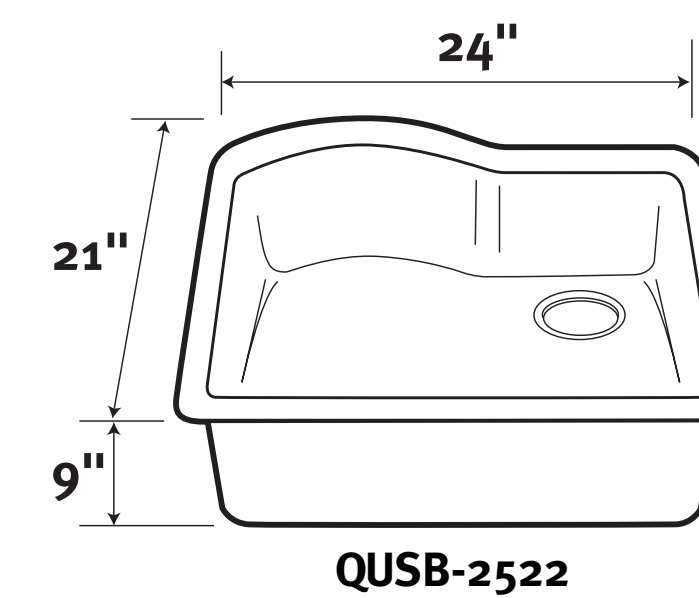
#### Las Instrucciones para El Cuidado y La Limpieza de la Tarja de Granito

**La Limpieza Diaria:**  
Lave su tarja con agua tibia, un trapo suave o estropajo tejido de nilón suave, y un limpiador líquido o detergente. Se puede hacer este con cada uso de la tarja.

**Abrasiones Metálicas o Manchas Fuertes:**  
Limpie frotando suavemente la tarja usando un trapo suave o estropajo tejido de nilón no abrasivo y un limpiador líquido. Aplique el limpiador líquido con moderación y limpie frotando suavemente. Repita si es necesario hasta que esté limpia la tarja.

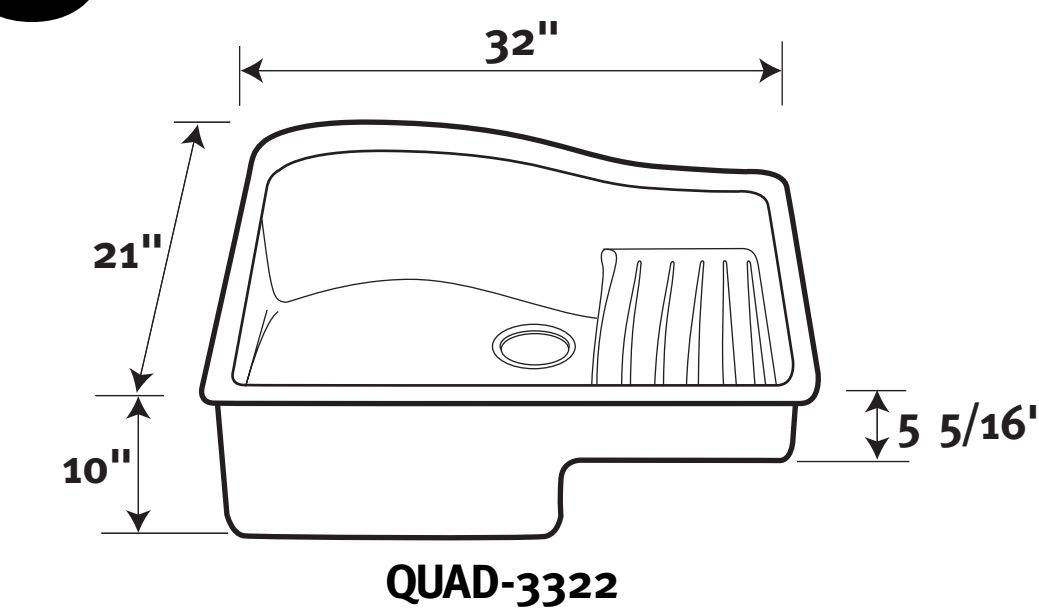
**Agua Dura, Calcio y Depósitos de Lima:**  
Pase un estropajo tejido de nilón no abrasivo y el vinagre blanco a la tarja. Aclare 20 minutos más tarde.

**No Emplee:**  
Detergentes abrasivos, estropajos abrasivos ni limpiadores álcali tal como el amoníaco.



QUSB-2522

QUDB-3322



QULS-3322

QUAD-3322

