

Veritek™
Natural Gloss
Composite

Bath Alcove Walls



Model No.
BA-3060
Owners Manual

Caution:
Read ALL instructions carefully BEFORE starting your installation.

Save this manual for future reference.

Installation procedures for
Veritek™
Natural Gloss Composite
Bath Alcove Walls
Tub size: 60" wide, 30" deep,
16" high. Wall size: 60" wide,
30" deep, 58" high

Shower Door Opening Size
57 $\frac{5}{8}$ " wide at the tub ledge
58" high

Installation,
Care and Cleaning,
Parts

LIMITED **Lifetime**
WARRANTY

Veritek™
Natural Gloss
Composite

Bath Alcove Walls

Model No.
BA-3060
Step-By-Step
Installation
Instructions

STOP

While the Bath Alcove is specifically designed to fit the Veritek™ Bathtub, it can be installed over other manufacturers bathtubs. When setting the back wall into place (see step #4), it will be necessary to file down the "wall tabs." This procedure is to be done ONLY if you are fitting the Wall Alcove to a bathtub other than the Veritek™.

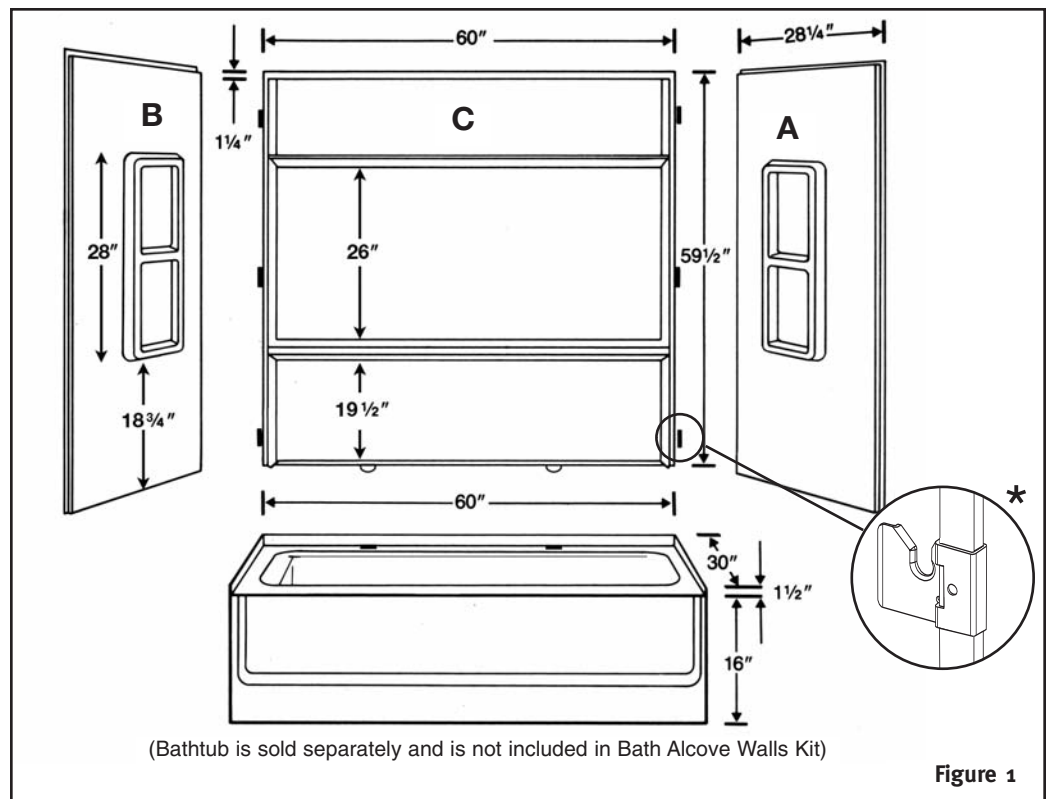
Important:

This installation manual includes the step-by-step procedure for both the BA-3060 wall system and the BT-3060 bathtub. Use this installation sheet for complete assembly of both units. You may disregard owners manual provided with BT-3060.

Included In Carton

- A. One Right Side Panel
- B. One Left Side Panel
- C. One Back Panel with Six Factory Installed Wall Mounting Clips

*NOTE: There are six factory installed wall-mounting clips strategically located along the side flanges of the back panel. These wall-mounting clips are necessary for initial fit of the side panel to the back panel.



Preparation

Before you begin, remove the bathtub from the protective carton and inspect for damage. Also, check to insure all installation materials are included in package.

Important:

Proper installation requires that the bathtub be nested into a bed of mortar-type material (Quikrete). Improper installation will void the warranty.

Stud Pocket Construction

For new construction installation, build a stud pocket to the dimensions of Figure #2. Using either wood or structural steel studding, be sure that all framing is plumb and square.

For Remodeling

Upon removal of old bathtub, measure alcove pocket to be sure that the new bathtub will fit in the available space. See figure #2 for dimensions. It may be necessary to reconstruct one wall of the alcove pocket per figure #2 floor plan.

Drywall

If unit is to be installed over drywall, allow for thickness of drywall when building stud pocket.

Plumbing

All supply lines to valves, tub spout, and shower riser must be located prior to bathtub installation. Install these items, as well as waste and overflow in accordance with the manufacturer's installation instructions. This bathtub accepts a standard 16" adjustable drain and overflow fitting. See figure #3 for dimensions.

For remodeling, removal of a portion of the subfloor may be necessary. Replace subfloor prior to bathtub installation.

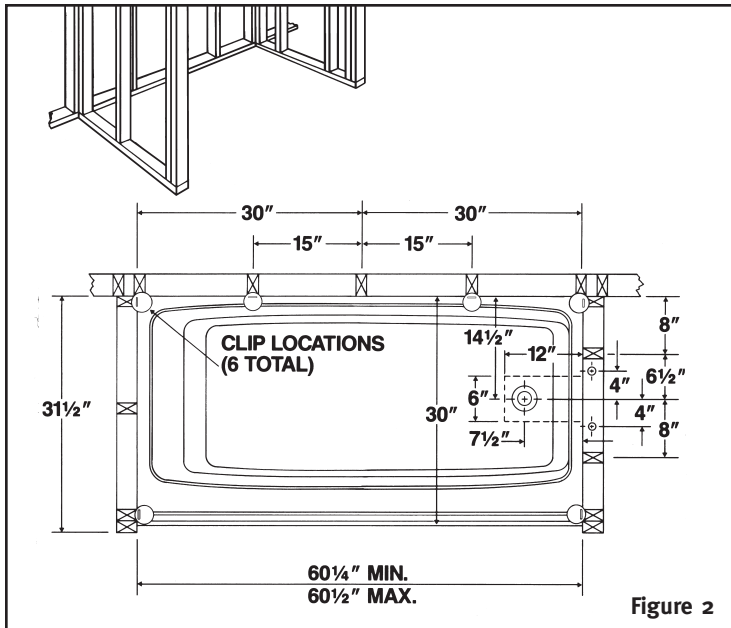


Figure 2

Important:

NEVER install bathtub over open floor joists. The floor surface should be solid and level.

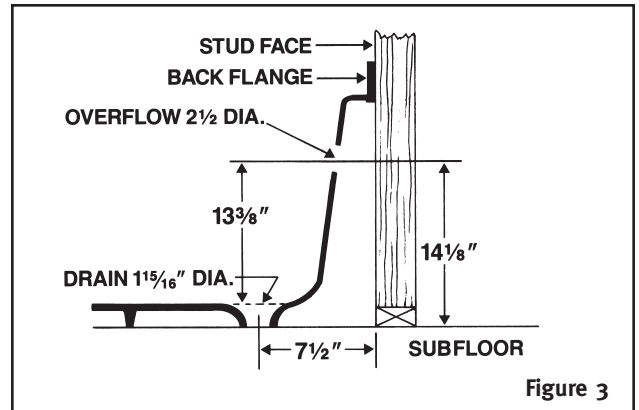
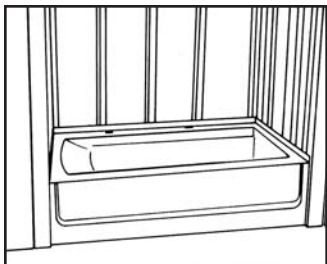


Figure 3

Read the following step-by-step installation procedures before you begin.

THE INSTALLATION

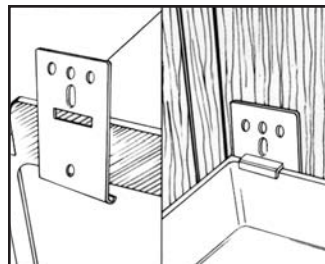
(For step-by-step assembly of alcove system directly into pocket.)



1. Trial Fit Bathtub

Make sure bathtub is level and all feet on the bathtub are making firm contact with the subfloor. It may be necessary to shim under bathtub for best overall subfloor contact.

Proper installation requires that the bathtub be nested into a bed of mortar-type material (Quikrete). Improper installation will void the warranty.

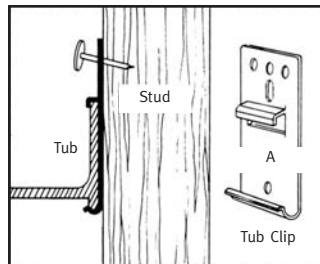


2. Bathtub Clip Installation

Snap the six bathtub clips onto the 1/2" bathtub flange. The clips are designed to slide on the bathtub flange to easily locate studs. See Figure 2 for proper bathtub clip location.

Important:

Bathtub clips must be installed on bathtub prior to bathtub being inserted into stud pocket.

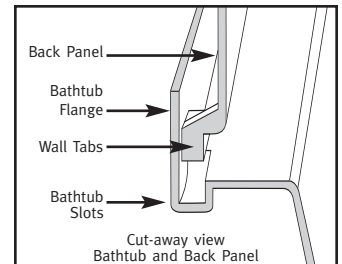


3. Final Fit Bathtub

Secure bathtub to studs by attaching with large head roofing nails through tub clip holes (one nail per clip).

Water Testing

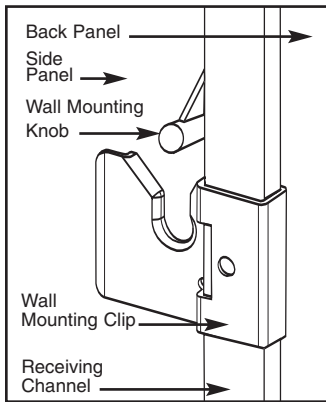
Before water testing bathtub, remove all material from bathtub including the plastic liner/protector.



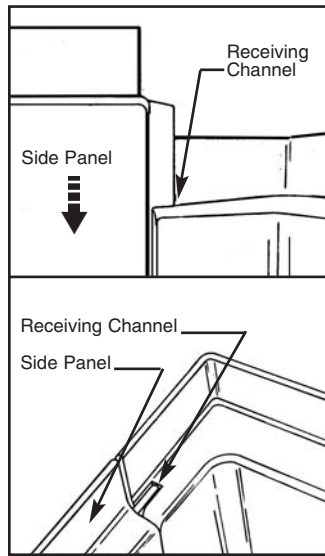
4. Back Panel

Set the back panel into place. Be sure that the wall tabs fit into the bathtub slots. The bathtub slots are located on the back ledge of the bathtub. The back panel must fit firmly down onto the tub ledge. So that you may proceed to the next step, temporarily secure the back panel with a nail bent over the flange.

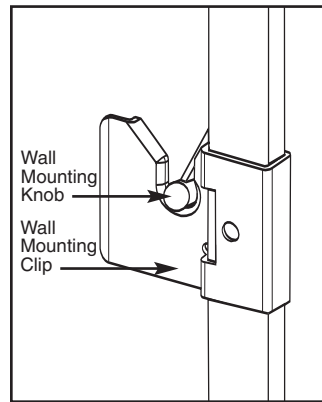
Bath Alcove Walls



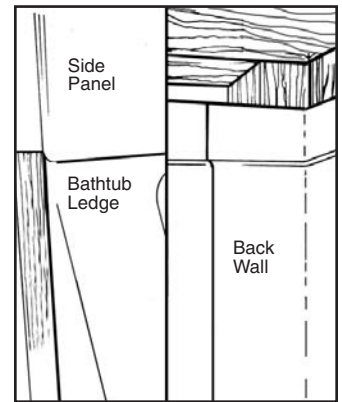
5. Choose either the right or left side panel, whichever DOES NOT require plumbing. Each side panel has three wall mounting knobs which interlock with the companion factory installed wall mounting clip. The side panel must be positioned so that the wall mounting knobs slide into, and interlock with, the wall mounting clips. To accommodate this initial fit, raise the side panel approximately one to two inches above the back panel.



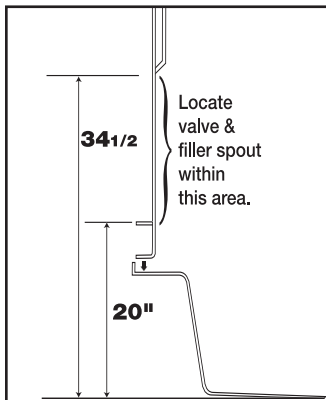
6. Locate the side panel into the receiving channel and slide side panel down.



7. The wall mounting knobs of the side panel will interlock with the wall mounting clips of the back panel.



8. The lower outside edge of the side panel must fit flush against the top ledge of the bathtub. The upper inside fit of side panel to back wall must also be flush. It may be necessary to remove the nail which was bent over the back wall flange for temporary support.



9. Measure location of plumbing outlets (valves, tub spout, and shower arm) from a line straight up from front edge of tub and height above top ledge of the bathtub. We suggest that you make a template from cardboard to help position your side panel over plumbing outlets. Transfer measurements to panel.

NOTE: It is suggested that the filler spout and valve be located within the area indicated in figure above. Use a drill and a hole cutting bit, or a hole saw to cut your holes per manufacturer's recommendations. Drill or cut from the finished side of panel. For best results, place a scrap of wood beneath hole to be cut. Trial fit using the same procedures as the other side panel.

Final Fit

Anchor the side panels by drilling a 3/16" pilot hole through each vertical and horizontal flange on both side panels. Use drywall screws to secure side panels to the studs.

To achieve a tight fit along the back wall, it may be necessary to shim between back wall and stud wall. Drill a 3/16" pilot hole through the horizontal flange on back wall. Secure back panel with drywall screws.

Care and Cleaning

This product is made of Veritek, a Natural Gloss Composite. Finish is stain resistant; however, the finish requires reasonable care. Wash regularly with warm water; use soft cloth with mild liquid detergent such as Top Job, Ajax Liquid Cleaner, or Mr. Clean All-Purpose Cleaner. Remove hard water stains or mineral build up with scale removers such as Lime-Away. Never use abrasive scouring powders, cleaners or pads. They will dull the finish. Protect finish with any fiberglass wax or automotive paste wax.

Veritek™

Compuesto del
Lustre Natural

Las Paredes del Nicho de la Bañera



El Modelo BA-3060

El Manual de
los Proprietarios

Cuidado:

Lea con cuidado TODAS
las instrucciones ANTES
de comenzar la instalación.

Guarde este manual
para la referencia en
el futuro.

Los procedimientos de la
instalación para

Las Paredes del Nicho de la Bañera del Compuesto del Lustre Natural de Veritek™

El tamaño de la bañera:
60" de ancho, 30" de hondo,
16" de alto. El tamaño de la
pared: 60" de ancho, 30" de
hondo, 58" de hondo.

El Tamaño de La Abertura de La Puerta de La Ducha

57 $\frac{1}{8}$ " de ancho al alféizar de
la bañera y 58" de alto

La Instalación, El Cuidado y La Limpieza, Las Partes

LIMITED **Lifetime**
WARRANTY

Veritek™

Compuesto del
Lustre Natural

Las Paredes del Nicho de la Bañera

El Modelo

BA-3060

Las Instrucciones
de la Instalación
Paso-Por-Paso

PARE

Mientras se diseña específicamente el Nicho de la Bañera para caber la Bañera de Veritek™, se lo puede instalar encima de las bañeras de otros fabricantes. Al colocar la pared posterior (vea el paso #4), será necesario limar las orejas de la pared. Es necesario este procedimiento solamente si se está instalando la Pared del Nicho en una bañera que no es de Veritek™.

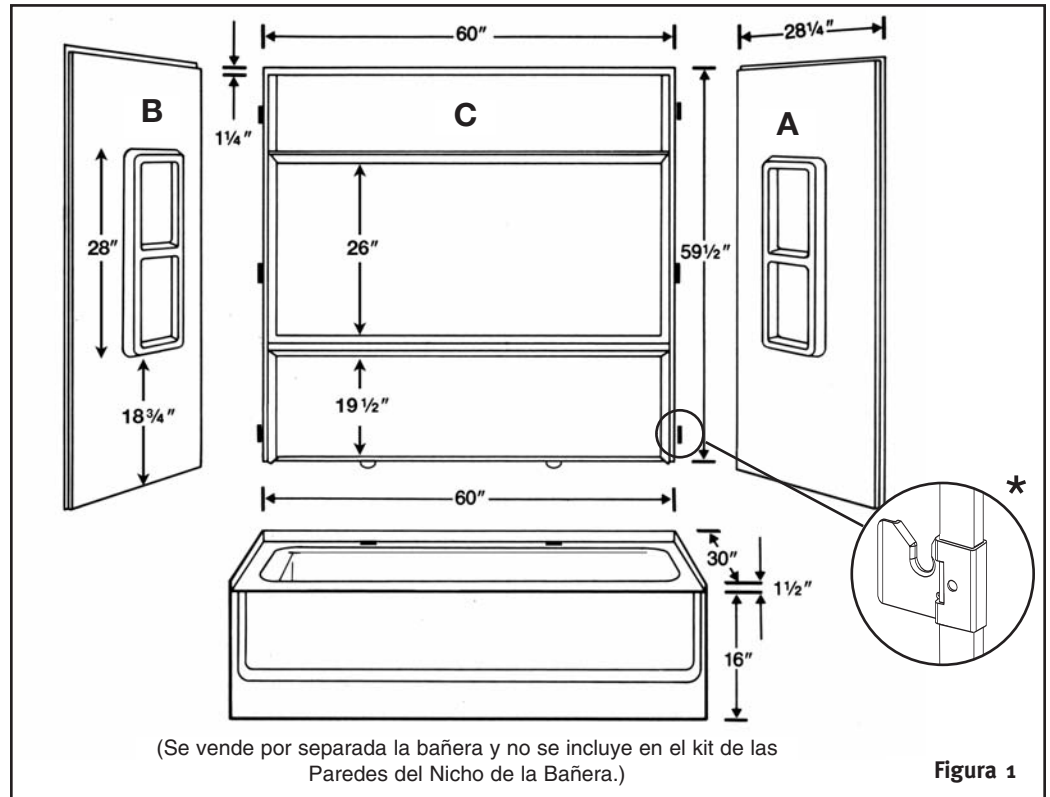
Importante:

Este manual de de instalación incluye el procedimiento paso-por-paso por ambos el sistema de pared BA-3060 y la bañera BT-3060. Emplee este papel de la instalación por la asamblea completa de ambas unidades. Se puede hacer caso omiso del manual de los propietarios proporcionado con BT-3060.

Incluidos en el Cartón:

- A. Un Panel del Lado Derecho
- B. Un Panel del Lado Izquierdo
- C. Un Panel Posterior con Seis Grapas De Tipo Colocado a la Pared Instaladas en la Fábrica

*NOTE: Hay seis grapas de tipo colocado a la pared ubicadas estratégicamente por los rebordes del panel posterior. Estas grapas son necesarias para el cabe inicial del panel del lado al panel posterior.



La Preparación

Antes de comenzar, quite la bañera del cartón de protección y inspecciónela por el daño. También, revise para asegurar que se incluyan todos los materiales de la instalación en el paquete.

Importante:

La instalación adecuada requiere que la bañera se haga un nido en una cama de material de tipo de mortero como (Quickrete). La instalación indebida anulará la garantía.

La Construcción del Bolsillo de Tachón

Por la nueva instalación de la construcción, construya un bolsillo de tachón a las dimensiones de la figura #2. Empleando o la madera o el tachón del acero estructural, esté seguro que todo el enmarcado esté plano y cuadrado.

Por el Remodelar

Al quitar la bañera vieja, mida el bolsillo de tachón estar seguro que la nueva bañera quepa el espacio disponible. Vea la Figura #2 por las dimensiones. Se puede necesitar la reconstrucción de una pared del bolsillo de tachón por la figura #2 del plan del suelo.

La Placa de Yeso

Si se instala la unidad encima de la placa de yeso, tenga en cuenta el espesor de la placa de yeso al construir el bolsillo.

La Fontanería

Hay que ubicar todas las líneas del abastecimiento a las válvulas, el pitón de la bañera y la contrahuella de la ducha antes de la instalación de la bañera. Instale estas cosas junto con el desperdicio y el exceso conforme a las instrucciones de la instalación del fabricante. Esta bañera acepta el desagüe normal ajustable de 18" y los accesorios del exceso. Vea la Figura 3 por las dimensiones.

Por el remodelar, se puede necesitar quitar una porción del sub-suelo. Reemplaza el sub-suelo antes de la instalación de la bañera.

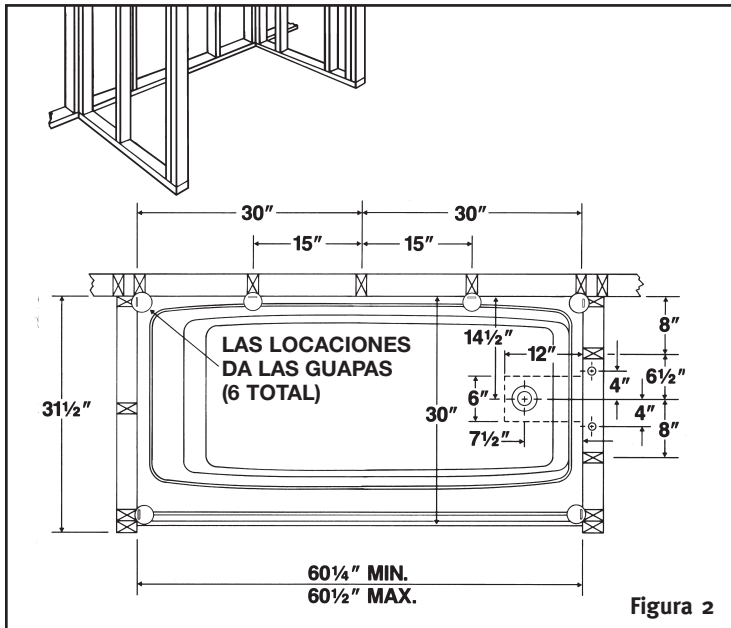


Figura 2

Importante:

NUNCA instale la bañera encima de las viguetas abiertas. Hay que instalar el suelo de la ducha encima de un sub-suelo sólido y plano.

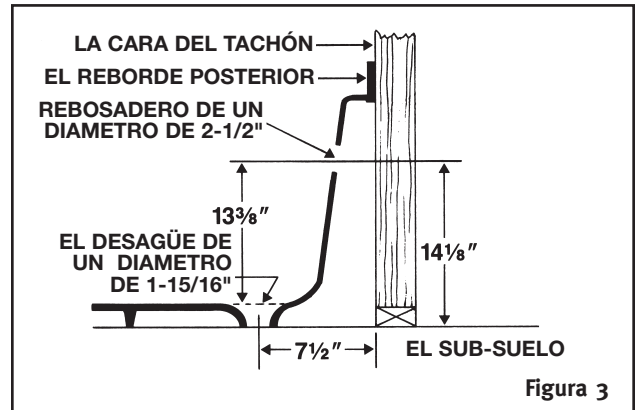
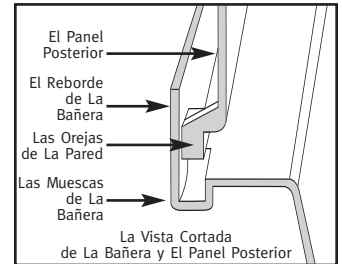
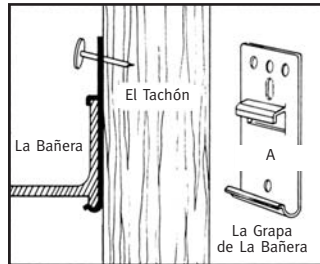
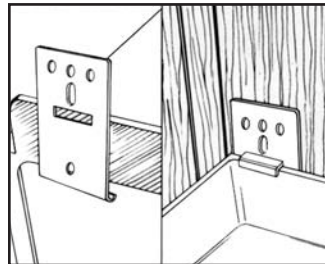
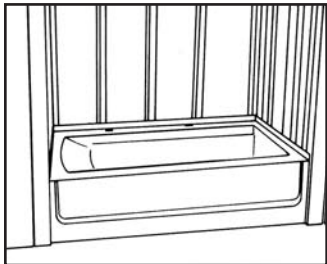


Figura 3

Lea los procedimientos de la instalación paso-por-paso antes de comenzar.

LA INSTALACIÓN

(Por la asamblea paso-por-paso del sistema del nicho directamente en el bolsillo.)



1. Haga la Prueba si Cabe

Haga cierto que esté plano y que todos los pies de la bañera hagan el contacto sólido con el subsuelo. Puede ser necesario meter una cuña debajo de la bañera por el mejor contacto sobre-todo con el sub-suelo.

La instalación adecuada requiere que la bañera se haga un nido en una cama de material de tipo de mortero como (Quickrete). La instalación indebida anulará la garantía.

2. La Instalación de las Grapas de la Bañera

Coloque con un golpe seco las seis grapas en el reborde de 1/2" de la bañera. Se diseñan las grapas deslizar en el reborde de la bañera facilitar la localización de los tachones. Vea la Figura 2 por la localización adecuada de las grapas de la bañera.

Importante:

Hay que instalar las grapas de la bañera antes de insertar la bañera en el bolsillo del tachón.

3. El Cabe Final de la Bañera

Asegure la bañera a los tachones sujetando con clavos del techo de cabeza grande por los agujeros de las grapas de la bañera (un clavo por cada grapa).

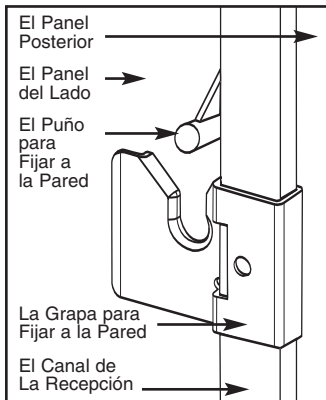
Probando el Agua

Antes de probar la bañera con el agua, quite todo el material de la bañera, incluyendo la bolsa/el protector de plástico.

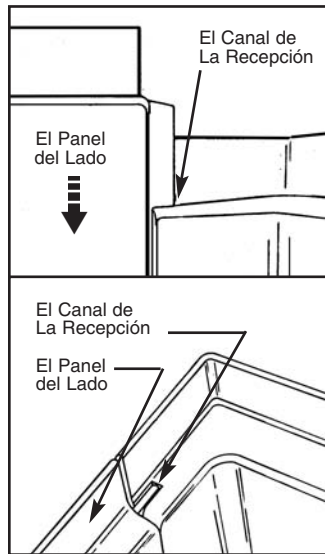
4. El Panel Posterior

Coloque el panel posterior. Haga cierto que las orejas de la pared quepan las muescas de la bañera. Las muescas de la bañera están en el alféizar posterior de la bañera. Es necesario que el panel posterior quepa firmemente en el alféizar de la bañera. Para que pueda seguir al próximo paso, asegure temporariamente el panel posterior con un clavo doblado por encima del reborde.

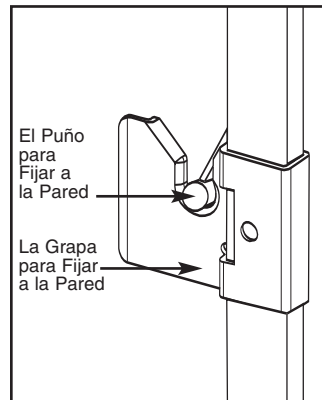
Las Paredes del Nicho de la Bañera



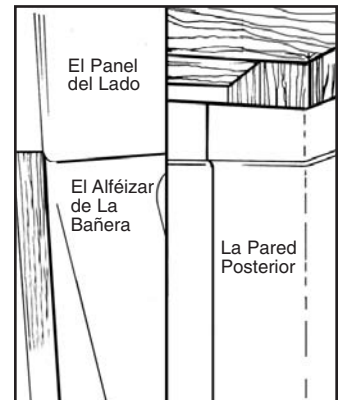
5. Seleccione o el panel del lado derecho o del izquierdo, cualquier NO REQUIERA la fontanería. Cada panel del lado tiene tres puños para fijar a la pared que entrelazan con la grapa para fijar a la pared compañera instalada por la fábrica. Se debe colocar el panel del lado para que los puños para fijar a la pared deslicen en y entrelacen con las grapas para fijar a la pared. Para acomodar este cabe inicial, levante el panel del lado aproximadamente una o dos pulgadas encima del panel posterior o del rincón.



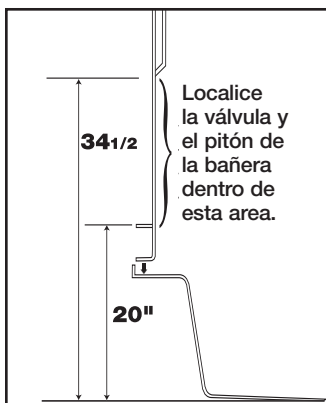
6. Localice el panel del lado en el canal de la recepción y deslice hacia abajo el panel del lado.



7. Los puños para fijar a la pared del panel del lado entrelazarán con las grapas del panel posterior.



8. El borde exterior más abajo del panel del lado tiene que estar al mismo nivel que el alféizar más arriba de la bañera. El cabe interior más arriba del panel del lado a la pared posterior también tiene que estar al mismo nivel. Puede ser necesario quitar el clavo que estaba doblado encima del reborde de la pared trasera o del rincón por el soporte temporario.



9. Mida la locación de las salidas de la fontanería (las válvulas, el pitón de la bañera, y el brazo de la ducha) de una línea recta arriba del borde anterior de la bañera y la altura encima del borde de arriba de la bañera. Sugerimos que produzca una plantilla del cartón para ayudar con la colocación del panel del lado encima de las salidas de la fontanería. Transfiera las mediciones al panel.

NOTE: Se sugiere que se localicen el pitón de la bañera el pitón relleno y la válvula dentro de la area indicado arriba. Emplee un taladro y roca para cortar el agujero, o sierra para cortar los agujeros por la recomendación del fabricante. Taladre o corte del lado completado del panel. Por los mejores resultados, coloque un pedacito de madera debajo del agujero anticipado. Pruebe para caber empleando los mismos procedimientos como con el otro lado del panel.

El Caber Final

Sujete los paneles del lado por taladrar un agujero del piloto de 3/16" por cada reborde vertical y horizontal en los dos paneles. Las tornillas de la placa de yeso sujetarán bien los paneles del lado a los tachones.

Para alcanzar un cabe apretado por la pared trasera o del rincón, puede ser necesario meter una cuña entre la pared trasera y la pared del tachón. Taladre un agujero de piloto de 3/16" por el reborde horizontal en la pared trasera o del rincón. Sujete bien la pared trasera o del rincón con las tornillas de la placa de yeso.

El Cuidado y La Limpieza

Este producto es de Veritek, un Compuesto del Lustre Natural. La superficie resiste las manchas; sin embargo requiere el cuidado sensible. Hay que lavarla con regularidad con el agua tibio; emplee la tela blanda con detergente líquido suave como Top Job, Ajax Liquid Cleaner, o Mr. Clean All-Purpose Cleaner. Quite las manchas del agua duro o la acumulación de los minerales con una quitahojuela como Lime-Away. Nunca emplee los polvos, productos de la limpieza ni estropajos abrasivos. Causarán la pérdida del lustre del acabado. Proteja el acabado con cualquier cera de vidrio o cera de auto.