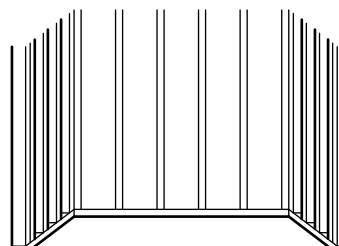
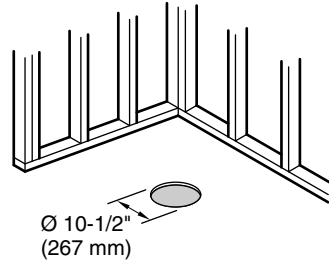
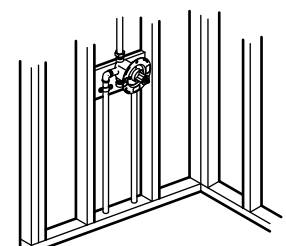
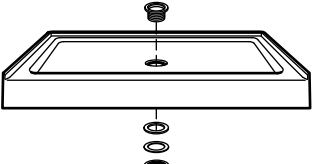
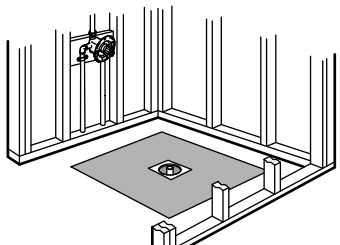
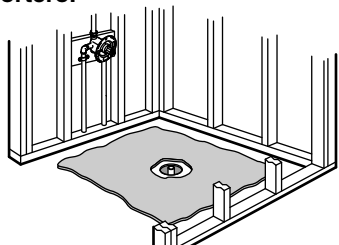
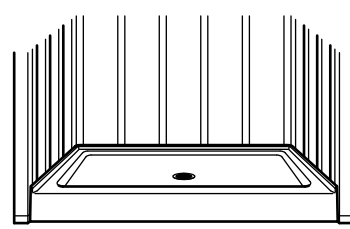
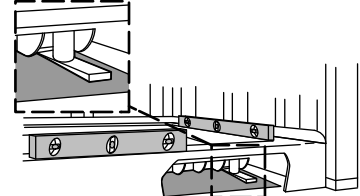
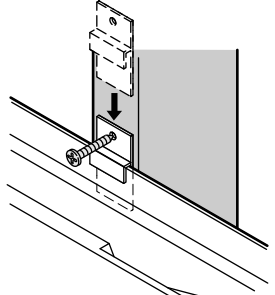
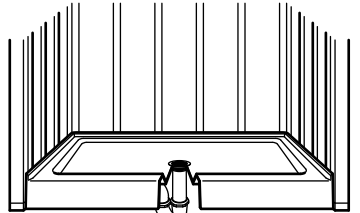
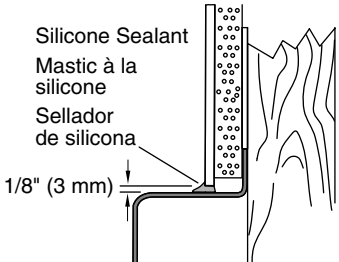
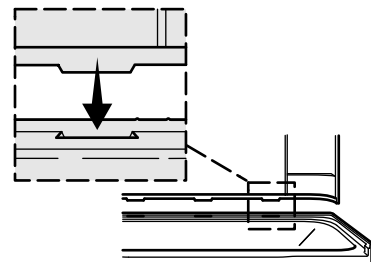
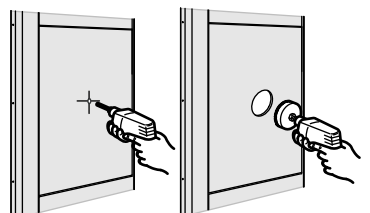
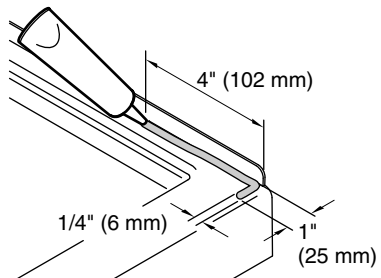
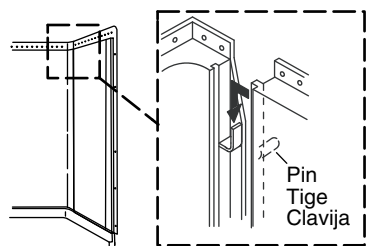
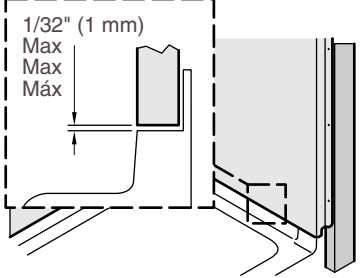
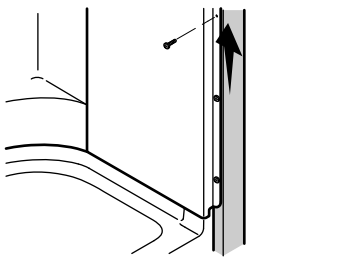
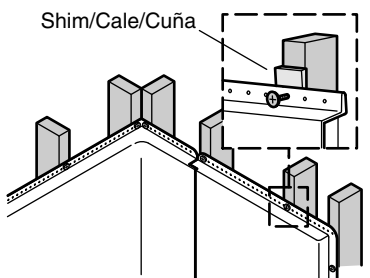


Square
Équerre
Escuadra

Colored 100%
Silicone Sealant
Mastic à la silicone
à 100% coloré
Sellador 100% de
silicona de color

1-1/4" Galvanized or Plated
Truss Head Screws
Vis à tête plate bombée
ou galvanisée 1-1/4"
Tornillos de cabeza reforzada
enchapados o galvanizados de 1-1/4"

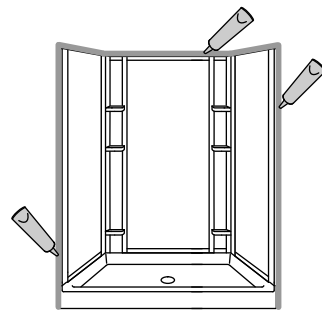
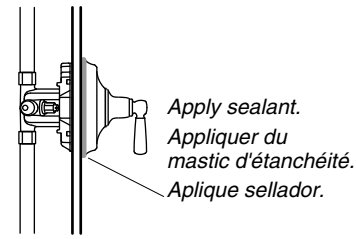
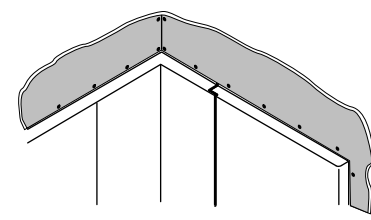
Optional/Optionnel/Opcional:
• Mortar cement/Mortier/Cemento mortero
• Shims/Cales/Cuñas
• Furring Strips/Tasseaux/Listones de enrasar
• Drop cloth/Toile de protection/Lona

<p>Install on an adequately supported subfloor. If the subfloor is not level and access to shim is difficult, install with a 1" (25 mm) to 2" (51 mm) bed of mortar cement.</p> <p>Effectuer l'installation sur un sous-plancher de support suffisant. Si le sous-plancher n'est pas de niveau et difficile d'accès pour la pose de cales, poser un lit de mortier de 1" (25 mm) à 2" (51 mm) d'épaisseur.</p> <p>Instale en un subpiso con el soporte adecuado. Si el subpiso no está a nivel y el acceso para colocar cuñas es difícil, instale con una capa de 1" (25 mm) a 2" (51 mm) de cemento mortero.</p>	<p>If installing over wallboard, install 1-1/2" (38 mm) furring strips to the back wall wallboard. Increase the stud pocket depth by the combined thickness of the furring strips and wallboard.</p> <p>En cas de pose sur du panneau mural, poser des fourrures de 1-1/2" (38 mm) sur le panneau mural du mur arrière. Augmenter la profondeur de l'ossature de l'alcôve de l'épaisseur combinée des fourrures et du panneau mural.</p> <p>Si va a instalar sobre panel de yeso, instale listones de enrasar de 1-1/2" (38 mm) al lado posterior del panel de yeso. Aumente la profundidad del encajonado según el grosor total de los listones de enrasar y el panel de yeso.</p>	<p>1 Construct a plumb stud pocket according to the roughing-in information on the back page.</p> <p>Construire une ossature d'alcôve d'aplomb conformément aux informations de placement des conduites au dos de ce manuel.</p> <p>Construya un encajonado de postes de madera a plomo conforme al diagrama de instalación que se presenta al reverso de la hoja.</p> 	<p>2 Cut out a 10-1/2" (267 mm) drain hole positioned for your model.</p> <p>Découper un orifice d'écoulement de 10-1/2" (267 mm) placé comme il se doit pour le modèle considéré.</p> <p>Corte un orificio para desagüe de 10-1/2" (267 mm) en el lugar correcto para su modelo.</p> 	<p>3 Install the rough plumbing.</p> <p>Poser la plomberie de raccordement.</p> <p>Instale las tuberías de plomería.</p> 
<p>4 Install the drain to the shower base.</p> <p>Monter le vidage sur le receveur de douche.</p> <p>Instale el desagüe a la base de ducha.</p> 	<p>5 Felt Pad (if provided): Staple to the subfloor so it will contact all support feet.</p> <p>Tapis en feutre (si fourni): Agraffer sur le sous-plancher de telle manière qu'il touche tous les pieds d'appui.</p> <p>Protector de fieltro (si provisto): Engrape al subpiso de manera que haga contacto con todos los pies de soporte.</p> 	<p>No Pad: Use 1" (25 mm) to 2" (51 mm) of mortar cement under the base. Keep the drain cutout area free of mortar.</p> <p>Pas de tapis: Placer un lit de mortier de 1" (25 mm) à 2" (51 mm) sous la base. Tenir le mortier à l'écart de l'ouverture d'écoulement.</p> <p>Sin protector: Utilice 1" (25 mm) a 2" (51 mm) de cemento mortero debajo de la base. Mantenga el área de la abertura para desagüe sin mortero.</p> 	<p>6 Lift and position the shower base in the stud pocket.</p> <p>Soulever le receveur de douche et le mettre en place dans l'alcôve.</p> <p>Levante y ubique la base de ducha en el encajonado de postes de madera.</p> 	<p>7 With the unit level, shim under the support feet as needed.</p> <p>Le receveur étant de niveau, placer des cales sous les pieds d'appui comme il se doit.</p> <p>Con la unidad a nivel, instale cuñas debajo los pies de soporte según sea necesario.</p> 
<p>8 Install plastic attachment clips at all stud locations.</p> <p>Poser des clips de fixation en plastique à chaque emplacement de montant.</p> <p>Instale los clips de sujeción de plástico en todas las ubicaciones de poste de madera.</p> 	<p>9 Connect the drain pipe. Clean the shower base and cover with a drop cloth.</p> <p>Raccorder le tuyau d'écoulement. Nettoyer le receveur de douche et le recouvrir d'une toile de protection.</p> <p>Conecte la tubería del desagüe. Limpie la base de ducha y cubra con una lona.</p> 	<p>10 Custom Walls: Install furring strips, wallboard, and the finished wall as shown.</p> <p>Murs sur mesure: Poser les fourrures, le panneau mural et la finition murale comme sur l'illustration.</p> <p>Paredes personalizadas: Instale listones de enrasar, panel de yeso y la pared acabada como se muestra.</p> 	<p>11 Install the back wall. Insert the tabs into the slots.</p> <p>Poser la paroi arrière. Insérer les languettes dans les fentes.</p> <p>Instale la pared posterior. Inserte las lengüetas en las ranuras.</p> 	<p>12 Measure, mark, and drill the faucet holes in the end wall.</p> <p>Mesurer, marquer et percer les orifices de robinet dans la paroi arrière.</p> <p>Mida, marque y taladre los orificios para grifería en la pared lateral.</p> 
<p>13 Apply an L-shaped bead of silicone sealant at each outside corner.</p> <p>Appliquer un cordon de mastic à la silicone en forme de L sur chaque angle extérieur.</p> <p>Aplique una tira de sellador de silicona en forma de L en cada esquina exterior.</p> 	<p>14 Install the end walls. Engage the pins in the slots.</p> <p>Poser les parois de bout. Engager les tiges dans les fentes.</p> <p>Instale las paredes laterales. Encaje las clavijas en las ranuras.</p> 	<p>15 The front edges should be flush, with no more than a 1/32" (1 mm) gap.</p> <p>Les bords avant doivent être alignés, avec un espacement de 1/32" (1 mm) maximum.</p> <p>Los filos frontales deben quedar al ras, con una separación no mayor de 1/32" (1 mm).</p> 	<p>16 Starting at the bottom, install screws through the dimples to secure the flanges to the studs.</p> <p>En commençant par le bas, poser des vis à travers les alvéoles pour fixer les brides aux montants.</p> <p>Comenzando en la parte de inferior, instale tornillos a través de las hendidas para fijar los rebordes a los postes de madera.</p> 	<p>17 Secure the walls to the studs along the top. Use shims as needed.</p> <p>Fixer les parois aux montants le long du haut. Utiliser des cales selon les besoins.</p> <p>Fije las paredes a los postes de madera a lo largo de la parte superior. Utilice cuñas según sea necesario.</p> 

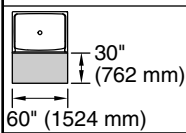
18 Cover the framing with water-resistant wallboard. Install the finished wall.
 Couvrir l'ossature de panneau mural hydrofuge. Poser la finition murale.
 Cubra la estructura de postes de madera con panel de yeso resistente al agua. Instale la pared acabada.

19 Install the faucet trim and accessories, and seal where they contact the wall panels.
 Poser la garniture de robinet et les accessoires et appliquer du mastic d'étanchéité à leurs points de contact avec les panneaux muraux.
 Instale la guarnición de grifería y los accesorios, y selle donde hagan contacto con los paneles de pared.

20 After painting, apply 100% silicone sealant where the unit contacts the finished wall.
 Après avoir peint, appliquer du mastic 100% silicone aux points de contact avec le mur fini.
 Después de pintar, aplique sellador 100% de silicona donde la unidad hace contacto con la pared acabada.

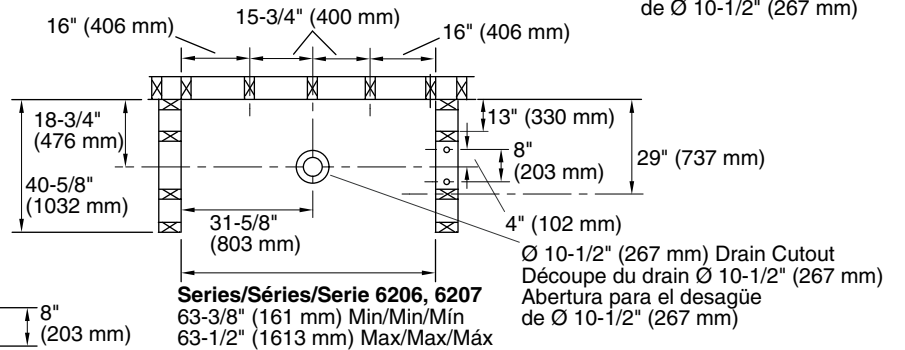
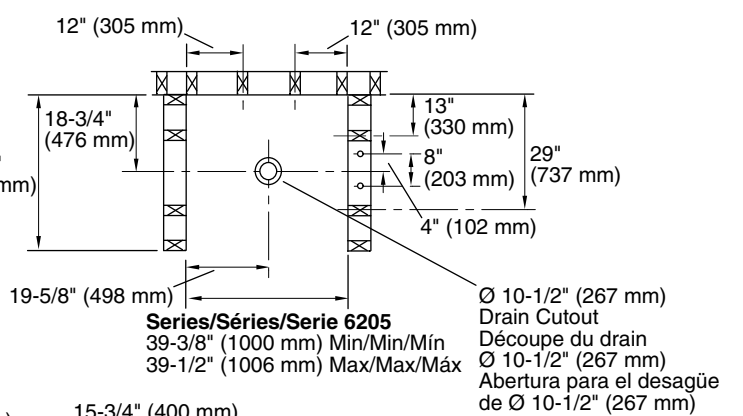
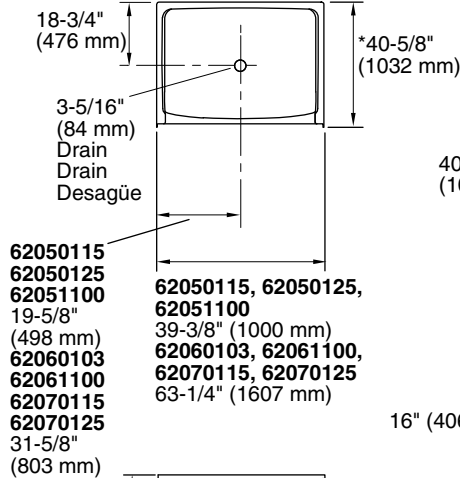


The gray area represents the clear floor space for ADA compliance.
 La zone grise représente l'espace de plancher dégagé pour conformité ADA.
 El área sombreada representa el espacio de piso libre para cumplimiento con la ADA.



Series/Séries/Serie 6207
 Side Entrance
 Entrée latérale
 Entrada lateral

*Read the information before Step 1 about installing over wallboard.
 *Lire l'information avant l'étape 1 sur l'installation par dessus le panneau mural.
 *Lea la información provista antes del Paso 1 sobre la instalación en panel de yeso.



For care and cleaning and other information go to www.SterlingPlumbing.com.

WARRANTY

Bathing Fixtures (bathtubs and shower receptors) 10 YEARS LIMITED RESIDENTIAL / 3 YEARS LIMITED COMMERCIAL
Kitchen and Utility Sinks LIFETIME LIMITED CONSUMER / 3 YEARS LIMITED COMMERCIAL

Based on the classification specified above, STERLING bathing fixtures made of solid Vikrell material are warranted to be free of manufacturing defects for 10 years from the date of sale when fixtures are used in residential (owner-occupied) buildings, or 3 years from the date of sale when fixtures are used in commercial (hotels, motels, rental property) buildings.

Whirlpool baths are warranted to be free of manufacturing defects for the same period except for the pump/motor assembly, which is warranted to be free of manufacturing defects for 1 year from the date of sale.

Kitchen and utility sinks made of solid Vikrell material are warranted to be free of manufacturing defects for as long as the original consumer purchaser owns his/her home, or for 3 years from the date of sale when used in commercial (hotels, motels, rental property) buildings.

Kohler Co. will, at its election, repair, rectify or replace a fixture when inspection by Kohler Co. discloses any such defects occurring in normal usage within the time period of coverage stated above. Kohler Co. is not responsible for removal or installation costs where replacement is indicated. Damages due to improper handling, installation or maintenance are not considered manufacturing defects and are not covered by this warranty. This warranty is valid for the original, consumer purchaser only.

To obtain warranty service, contact Sterling, either through your plumbing contractor, home center, wholesaler or dealer, or by calling or writing Sterling, Consumer Services, 444 Highland Drive, Kohler, Wisconsin 53044, 1-800-783-7546.

TO THE EXTENT PERMITTED BY LAW, ALL IMPLIED WARRANTIES INCLUDING THOSE OF MERCHANTABILITY AND FITNESS FOR A PARTICULAR PURPOSE ARE HEREBY DISCLAIMED. KOHLER CO. AND SELLER HEREBY DISCLAIM ANY LIABILITY FOR SPECIAL, INCIDENTAL, OR CONSEQUENTIAL DAMAGES. Some states/provinces do not allow limitations on how long an implied warranty lasts, or the exclusion or limitation of special, incidental or consequential damages, so these limitations and exclusions may not apply to you. This warranty gives you specific legal rights. You may have other rights which vary from state/province to state/province.

This is the exclusive written warranty for Kohler Co.

Pour obtenir de l'information sur l'entretien et le nettoyage et de l'information supplémentaire, consulter le site: www.SterlingPlumbing.com.

GARANTIE

Appareils sanitaires (baignoires et receveurs de douche) GARANTIE RÉSIDENIELLE LIMITÉE DE 10 ANS / GARANTIE COMMERCIALE LIMITÉE DE 3 ANS
Éviers de cuisine et utilitaires GARANTIE CONSOMMATEUR LIMITÉE À VIE / GARANTIE COMMERCIALE LIMITÉE 3 ANS

En fonction de la classification spécifiée ci-dessus, les appareils sanitaires STERLING en Vikrell sont garantis contre tout défaut de fabrication pendant 10 ans après la date d'achat lors d'une utilisation résidentielle (maison occupée par le propriétaire), ou pendant 3 ans après la date d'achat si utilisé dans un établissement commercial (hôtel, motel et maisons de location).

Les baignoires d'hydromassage sont garanties contre tout vice de fabrication pendant 1 an à partir de la date d'achat.

Les éviers de cuisine et utilitaires en matériau Vikrell sont garantis contre tout vice de fabrication aussi longtemps que l'acquéreur d'origine est propriétaire de son domicile, ou pour une durée de trois ans à partir de la date d'achat lorsqu'ils sont utilisés dans des établissements commerciaux (hôtels, motels, maisons de location).

Si un vice est découvert au cours d'une utilisation normale, Kohler Co. choisira, à sa discrétion, la réparation, le remplacement ou la rectification de l'appareil, après inspection par Kohler Co. durant la période susmentionnée. Si le remplacement est nécessaire, Kohler Co. n'est pas responsable des frais d'enlèvement ou d'installation. Les dommages causés par une manipulation incorrecte, une installation erronée ou un entretien non adéquat ne sont pas considérés comme étant des vices de fabrication, et ne sont pas couverts par la présente garantie. Cette garantie est valide pour l'acquéreur d'origine uniquement.

Pour obtenir le service de garantie, contacter Sterling, par l'intermédiaire du plombier, centre de rénovation, revendeur ou distributeur ou bien par écrit à l'adresse suivante Sterling, Consumer Services, 444 Highland Drive, Kohler, Wisconsin 53044, 1-800-783-7546.

DANS LA MESURE PRÉVUE PAR LA LOI, TOUTES LES GARANTIES TACITES, Y COMPRIS CELLES DE MERCHANTABILITY ET D'ADAPTATION À UN USAGE PARTICULIER, SONT PAR LA PRÉSENTE REJETÉES. KOHLER CO. ET LE REVENDEUR DÉCLINENT PAR LES PRÉSENTES TOUTE RESPONSABILITÉ EN CAS DE DOMMAGES PARTICULIERS, ACCESSOIRES OU INDIRECTS. Certains États et provinces ne permettent pas de limiter sur la durée de la garantie tacite, ni l'exclusion ou la limite des dommages particuliers, accessoires ou indirects, et, par conséquent, lesdites limites et exclusions peuvent ne pas s'appliquer à votre cas. Cette garantie vous donne des droits juridiques particuliers. Vous pouvez également avoir d'autres droits qui varient d'un État ou d'une province à l'autre.

Ceci constitue la garantie écrite exclusive de Kohler Co.

Para el cuidado y la limpieza y otra información visite: www.SterlingPlumbing.com.

GARANTÍA

Unidades de baño (bañeras y receptores de ducha) LIMITADA DE 10 AÑOS PARA USO RESIDENCIAL / LIMITADA DE 3 AÑOS PARA USO COMERCIAL
Fregaderos de cocina y de servicio LIMITADA DE POR VIDA PARA EL CONSUMIDOR / LIMITADA DE 3 AÑOS PARA USO COMERCIAL

De acuerdo a la clasificación arriba descrita, se garantiza que las unidades de baño STERLING hechos de material sólido Vikrell están libres de defectos de fabricación por un periodo de 10 años a partir de la fecha de venta, en el caso de unidades de uso residencial (ocupada por el propietario), o por un periodo de 3 años a partir de la fecha de venta, en el caso de unidades de uso comercial (hoteles, moteles y propiedades de alquiler).

Se garantiza que las bañeras de hidromasaje están libres de defectos de fabricación por el mismo periodo de tiempo, excepto el montaje de bomba/motor, el cual se garantiza que está libre de defectos de fabricación por 1 año a partir de la fecha de venta.

Se garantiza que los fregaderos de cocina y de servicio hechos de material sólido de Vikrell estarán libres de defectos de fabricación mientras el comprador consumidor original sea propietario de su casa, o por 3 años a partir de la fecha de venta, en el caso de unidades de uso comercial (hoteles, moteles, propiedades para alquiler).

Kohler Co., a su criterio, reparará, rectificará o reemplazará una unidad en los casos en que la inspección realizada por Kohler Co. determine que dichos defectos ocurrieron durante el uso normal dentro del periodo de cobertura indicado anteriormente. Kohler Co. no se hace responsable de costos de desinstalación o instalación donde se reemplace el producto. Los daños que resulten de errores de manejo, instalación o mantenimiento inadecuado no serán considerados como defectos de fabricación y no estarán cubiertos por esta garantía. Esta garantía es válida únicamente para el comprador consumidor original.

Para obtener el servicio de garantía, comuníquese con Sterling, a través de su contratista de plomería, centro de remodelación, mayorista o distribuidor, o llame o escriba a Sterling, Consumer Services, 444 Highland Drive, Kohler, Wisconsin 53044, 1-800-783-7546.

EN LA MEDIDA QUE LA LEY LO PERMITA, POR MEDIO DE LA PRESENTE SE DESCARGA RESPONSABILIDAD DE TODA GARANTÍA IMPLÍCITA, INCLUYENDO DE COMERCIALIZACIÓN E IDONEIDAD PARA UN USO DETERMINADO. KOHLER CO. Y EL VENDEDOR POR MEDIO DE LA PRESENTE DESCARGAN TODA RESPONSABILIDAD POR CONCEPTO DE DAÑOS PARTICULARES, INCIDENTALES O INDIRECTOS. Algunos estados/provincias no permiten limitaciones en cuanto a la duración de una garantía implícita o a la exclusión o limitación de daños particulares, incidentales o indirectos, por lo que estas limitaciones y exclusiones pueden no aplicar a su caso. Esta garantía le otorga ciertos derechos legales específicos. Además, usted puede tener otros derechos que varían de estado a estado y provincia a provincia.

Ésta es la garantía exclusiva por escrito de Kohler Co.