

THERMOSTATIC SHOWER SYSTEM AND HAND SHOWER  
SISTEMA DE DUCHA TERMOSTÁTICA Y DUCHA DE MANO  
SYSTÈME DE DOUCHE THERMOSTATIQUE ET DOUCHETTE À MAIN  
SKU: 953965

## BEFORE YOU BEGIN

We recommend consulting a professional if you are unfamiliar with installing plumbing fixtures. Signature Hardware accepts no liability for any damage to the faucet, plumbing, sink, counter top, or for personal injury during installation.

Observe all local plumbing and building codes. Unpack and inspect the product for shipping damage. If any damage is found, contact our Customer Relations team via live chat at [www.signaturehardware.com](http://www.signaturehardware.com) or by emailing [support@signaturehardware.com](mailto:support@signaturehardware.com).

## ANTES DE COMENZAR

*Le recomendamos que consulte a un profesional si no sabe cómo instalar accesorios de plomería. Signature Hardware no asume ninguna responsabilidad con respecto a los daños causados al inodoro, sistema de plomería, suelo o daños personales durante la instalación.*

*Cumpla con todas las normas locales de plomería y construcción.*

*Desempaque e inspeccione el producto para determinar si tiene daños por el envío. Si tiene daños, comuníquese con nuestro equipo de Relaciones con el Cliente por chat en directo en [www.signaturehardware.com](http://www.signaturehardware.com) o por correo electrónico a [support@signaturehardware.com](mailto:support@signaturehardware.com).*

## AVANT DE COMMENCER

*Nous vous recommandons de consulter un professionnel si vous n'avez pas d'expérience dans l'installation d'appareils de plomberie. Signature Hardware décline toute responsabilité en cas de dommage au robinet, à la plomberie, à l'évier, au comptoir ou de blessure corporelle lors de l'installation.*

*Respectez tous les codes locaux de plomberie et de construction.*

*Déballiez et inspectez le produit pour vérifier qu'il n'a pas été endommagé pendant le transport. Si un dommage est constaté, communiquez avec notre équipe des relations avec la clientèle au [www.signaturehardware.com](http://www.signaturehardware.com) ou par mail [support@signaturehardware.com](mailto:support@signaturehardware.com).*

## GETTING STARTED

Ensure that you have gathered all the required materials that are needed for the installation.

## CÓMO COMENZAR

*Asegúrese de haber reunido todos los materiales necesarios para la instalación.*

## PREMIERS PAS

*Assurez-vous d'avoir réuni tout le matériel nécessaire à l'installation.*

## ADDITIONAL QUESTIONS?

Still need help? Check out our Help Center at [www.signaturehardware.com](http://www.signaturehardware.com) for product and warranty information, or contact us through live chat or by emailing [support@signaturehardware.com](mailto:support@signaturehardware.com).

## ¿MÁS PREGUNTAS?

*Todavía necesita ayuda. Consulte nuestro Centro de Ayuda en [www.signaturehardware.com](http://www.signaturehardware.com) para obtener información de productos y garantías o comuníquese con nosotros por chat directo o enviando un correo electrónico a [support@signaturehardware.com](mailto:support@signaturehardware.com).*

## D'AUTRES QUESTIONS?

*Si vous avez encore besoin de l'aide. Veuillez consultez notre centre d'aide à l'adresse [www.signaturehardware.com](http://www.signaturehardware.com) pour obtenir des informations sur les produits et la garantie ou veuillez nous contacter par clavardage en direct ou par courriel à l'adresse [support@signaturehardware.com](mailto:support@signaturehardware.com).*

REVISED 11/14/2023

CODES: SHBE9009, SH6006, SHRSA123, SHRSB820RG, SHHS4090G, SHSB3010, SHH1010, SHWE2040, SHBE90052, SH6103, SHBE9007, SH6040, SHBS6010E

# BEASLEY

THERMOSTATIC SHOWER SYSTEM AND HAND SHOWER  
SISTEMA DE DUCHA TERMOSTÁTICA Y DUCHA DE MANO  
SYSTÈME DE DOUCHE THERMOSTATIQUE ET DOUCHETTE À MAIN  
SKU: 953965

## TOOLS AND MATERIALS: HERRAMIENTAS Y MATERIALES: OUTILS ET MATÉRIEL:



Adjustable Wrench  
Llav Ajustable  
Clé ajustable



Flathead Screwdriver  
Destornillador de  
cabeza plana  
Tournevis à tête plate



Pliers  
Pinzas  
de punta  
Pince



Pencil  
Lápiz  
Crayon



Safety Glasses  
Gafas de seguridad  
Lunettes de protection



Keyhole Saw  
Sierra de punta  
Scie à guichet



Long-nose Pliers  
Pinzas de punta  
Pince à long bec



Drill  
Taladro  
Perceuse



Thermometer  
Termómetro  
Thermomètre



Strap Wrench  
Llave de correa  
Clé à courroie



Hex Wrench  
Llave hexagonal  
Clé hexagonale



Thread Sealant  
Sellador de rosca  
Produit d'étanchéité  
pour joints filetés



Phillips Screwdriver  
Destornillador Phillips  
Tournevis Cruciforme



Tape Measure  
Cinta métrica  
Ruban à mesurer



Plumbers Tape  
Cinta Selladora  
Para Rosca  
Ruban de plomberie



Silicone Sealant  
(100% Neutral Cure)  
Sellador de silicona  
(100% curado neutro)  
Produit d'étanchéité à base  
de silicone (à polymérisation  
neutre à 100 %)

### **THERMOSTATIC VALVE VÁLVULA TERMOSTÁTICA VANNE THERMOSTATIQUE**

### **BEFORE INSTALLATION ANTES DE LA INSTALACIÓN AVANT L'INSTALLATION**

1. The valve and accessories installer must be a professional plumber who is experienced at installing custom shower products.

*1. El instalador de la válvula y accesorios debe ser un plomero profesional que tenga experiencia en instalación de productos de regadera.*

*1. L'installateur de vannes et d'accessoires doit être un plombier professionnel expérimenté dans l'installation de produits de douche personnalisés.*

2. The valve is calibrated to 104°F (40°C) at the first stop position, and the maximum temperature limit stop is positioned so the outlet water temperature does not exceed 120°F (49°C).

*2. La válvula está calibrada a 104°F (40°C) en la posición del primer tope y el tope límite de temperatura máxima está posicionado de modo que la temperatura del agua de salida no exceda 120°F (49°C).*

*2. La vanne est calibrée à 104 °F (40 °c) à la première position d'arrêt et la butée de limite de température maximale est positionnée de manière à ce que la température de l'eau de sortie ne dépasse pas 120 °F (49 °c).*

3. Factory calibrated inlet conditions are:  
Hot and cold water pressure = 45psi (3.2kg/cm<sup>2</sup>)  
Hot water supply temperature = 145°F (63°C)  
Cold water supply temperature = 64°F (18°C)

*3. Las condiciones de entrada calibradas de fábrica son:  
Presión de agua caliente y fría = 45 psi (3.2kg/cm<sup>2</sup>)  
Temperatura del suministro de agua caliente = 145°F (63°C)  
Temperatura del suministro de agua fría = 64°F (18°C)*

*3. Les conditions d'entrée calibrées en usine sont :  
Pression d'eau chaude et froide = 45 psi (3,2 kg/cm<sup>2</sup>)  
Température d'alimentation en eau chaude = 145°F (63°C)  
Température d'alimentation en eau froide = 64°F (18°C)*

4. If inlet conditions differ from those used during factory calibration, it may be necessary to re-calibrate the valve after installation. The installer must check the mixed flow temperature after installation, and adjust the valve as needed according to the instructions.

**Caution:** Excessive heat may damage valve unit.

*4. Si las condiciones de entrada difieren de las usadas durante la calibración de fábrica, puede ser necesario recalibrar la válvula después de la instalación. El instalador debe comprobar la temperatura del flujo mezclado después de la instalación y ajustar la válvula según sea necesario de acuerdo a las instrucciones.*

**Precaución:** El calor excesivo puede dañar la unidad de la válvula.

*4. Si les conditions d'entrée diffèrent de celles utilisées lors de l'étalonnage en usine, il peut être nécessaire de réétalonner la vanne après l'installation. L'installateur doit vérifier la température du débit mélangé après l'installation et régler la vanne au besoin conformément aux instructions.*

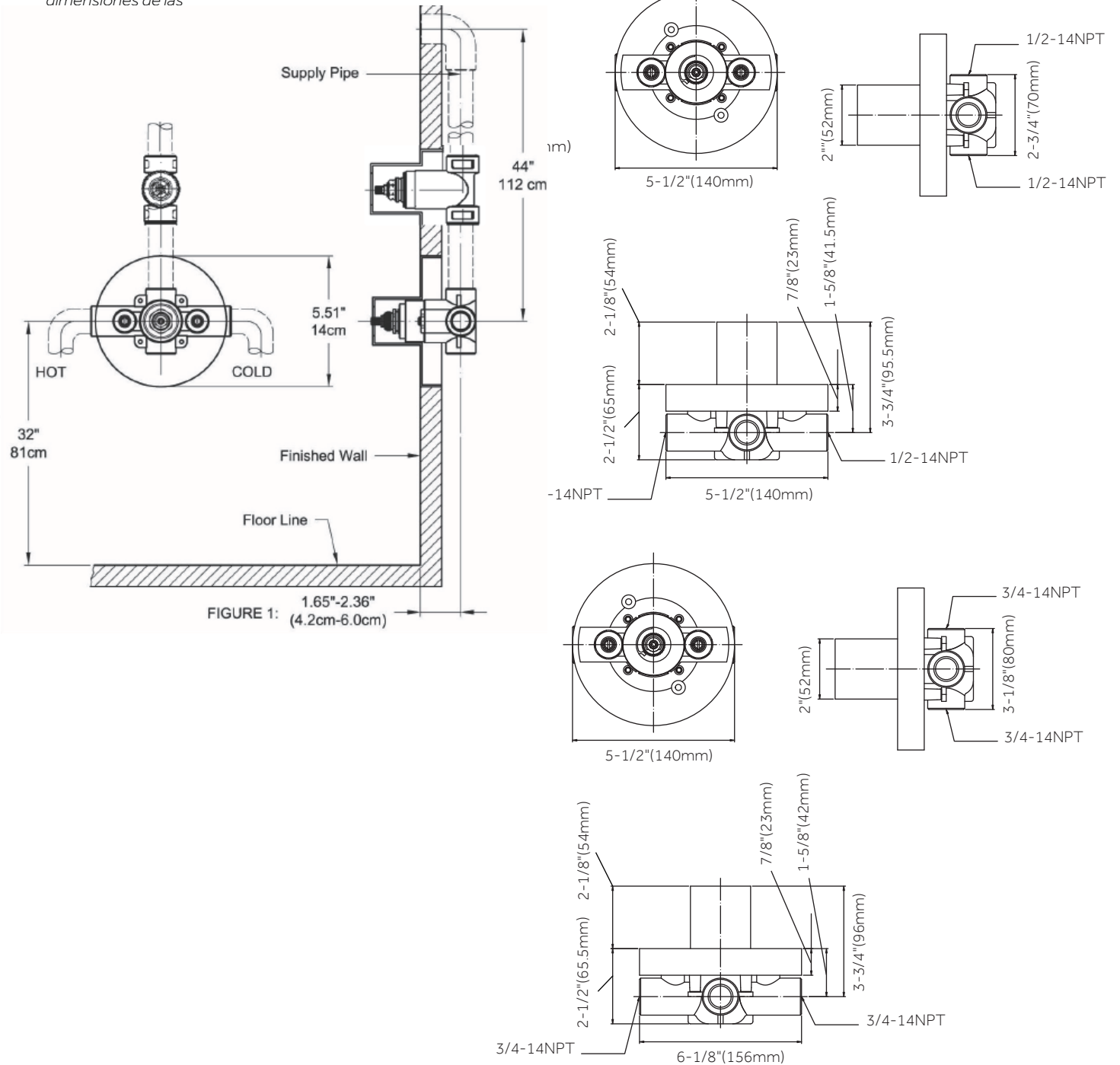
**Attention :** Une chaleur excessive peut endommager l'unité de soupape.

# BEASLEY

THERMOSTATIC SHOWER SYSTEM AND HAND SHOWER  
 SISTEMA DE DUCHA TERMOSTÁTICA Y DUCHA DE MANO  
 SYSTÈME DE DOUCHE THERMOSTATIQUE ET DOUCHETTE À MAIN

SKU: 953965

rough-in dimensions  
 dimensiones de las



### INSTALLATION

### INSTALACIÓN

### INSTALLATION

1. Shut off the main water supply. Flush all pipes thoroughly before installation.

*1. Cierre el suministro principal de agua. Drene completamente todas las tuberías antes de la instalación.*

*1. Fermez l'alimentation principale en eau. Rincez soigneusement tous les tuyaux avant l'installation.*

2. Connect the hot water supply to the left inlet of the valve (hot marked with H) and cold supply to the right inlet (cold marked C).

*2. Conecte la alimentación de agua caliente a la entrada izquierda de la válvula (marcada con H) y la alimentación de agua fría a la entrada derecha (marcada con C).*

*2. Connectez l'alimentation en eau chaude à l'entrée gauche de la vanne (chaud marqué par H) et l'alimentation froide à l'entrée droite (froid marqué C).*

3. The plaster guard is used as the installation guide for valve, the plaster guard should be flush with the finished wall once valve is installed.

*3. La guarda de la masilla se usa como guía de instalación para la válvula, la guarda de la masilla debe quedar al ras con la pared acabada una vez que la válvula esté instalada.*

*3. Le garde-plâtre est utilisé comme guide d'installation pour la vanne, le garde-plâtre doit être au ras du mur fini une fois la vanne installée.*

4. Recommended valve depth is 1-5/8" min to 2-3/8" max from the center of the valve to the finished wall as shown.

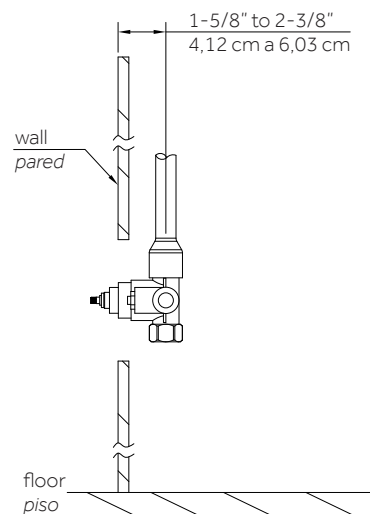
**Note:** The distance from the valve to the tub spout-stub out should be between 8" and 18".

*4. La profundidad recomendada de la válvula es de 4,12 cm mínimo a 6,03 cm máximo, entre el centro de la válvula y la pared terminada, como se muestra.*

**Nota:** La distancia desde la válvula hasta el caño sobresaliente de la bañera debe ser de 8" a 18" (20.3 cm a 45.7 cm).

*4. La plage de profondeur recommandée pour le robinet se situe entre 4,1 cm et 6 cm (1-5/8 et 2-3/8 po) depuis le centre du robinet jusqu'au mur fini, comme illustré.*

*Remarque : La distance entre le robinet et le bout du bec de baignoire qui ressort doit être entre 18 cm et 45,7 cm (8 et 18 po).*



# BEASLEY

THERMOSTATIC SHOWER SYSTEM AND HAND SHOWER

SISTEMA DE DUCHA TERMOSTÁTICA Y DUCHA DE MANO

SYSTÈME DE DOUCHE THERMOSTATIQUE ET DOUCHETTE À MAIN

SKU: 953965

## DIVERTER VALVE VÁLVULA DE DESVÍO VANNE DE DÉRVATION

### BEFORE INSTALLATION ANTES DE LA INSTALACIÓN AVANT L'INSTALLATION

1. Do not apply direct heat to the transfer valve body. Excessive heat will damage the plastic valve components and plastic guard.

1. No aplique calor directo al cuerpo de la válvula de transferencia. El calor excesivo dañará los componentes de plástico de la válvula y la guarda de plástico.

1. N'appliquez pas de chaleur directe sur le corps de la vanne de transfert. Une chaleur excessive peut endommager les composants en plastique de la vanne et la protection en plastique.

2. Do not remove the plaster guard from the transfer valve until instructed to do so.

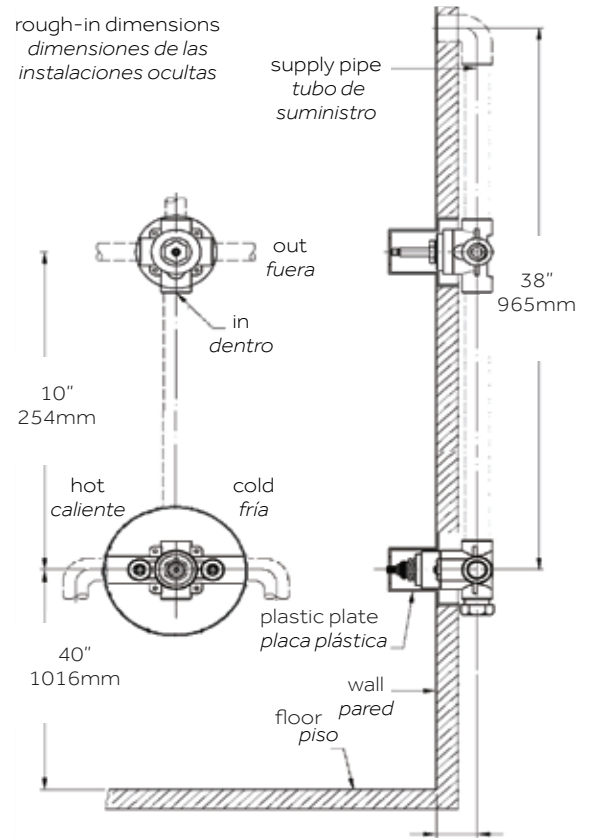
2. No retire la guarda de masilla de la válvula de transferencia hasta que se le indique hacerlo.

2. Ne retirez pas la protection de plâtre de la vanne de transfert avant d'en avoir reçu l'instruction.

3. For installation, the transfer valve is aligned with the thermostatic and volume control valve.

3. Para instalar, la válvula de transferencia se alinea con la válvula de control termostática y de volumen.

3. Pour l'installation, la vanne de transfert est alignée avec le robinet thermostatique et la vanne de réglage du volume.



# BEASLEY

THERMOSTATIC SHOWER SYSTEM AND HAND SHOWER

SISTEMA DE DUCHA TERMOSTÁTICA Y DUCHA DE MANO

SYSTÈME DE DOUCHE THERMOSTATIQUE ET DOUCHETTE À MAIN

SKU: 953965

## INSTALLATION

### INSTALACIÓN

### INSTALLATION

1. Shut off the main water supply. Flush all pipes thoroughly before installation.

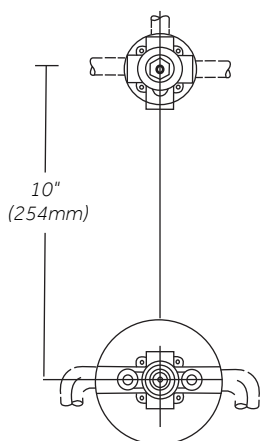
1. Cierre la alimentación principal de agua.

1. Coupez l'alimentation en eau principale. Vidangez soigneusement tous les tuyaux avant installation.

2. Recommended valve depth is 1-5/8" min to 2-3/8" max from the center of the valve to the finished wall. The distance from the supply valve center to the transfer valve must be minimum of 16" (400mm).

2. La profundidad recomendada para la válvula es de 1-5/8" mín. a 2-3/8" máx desde el centro de la válvula hasta la pared terminada. La distancia desde el centro de la válvula de suministro hasta la válvula de transferencia debe ser de un mínimo de 16" (400 mm).

2. La profondeur recommandée pour le robinet se situe entre 41 et 60 mm (1-5/8 et 2-3/8 po) depuis le centre du robinet jusqu'au mur fini, comme illustré. La distance entre le centre de la vanne d'alimentation et la vanne de transfert doit être d'au moins 400 mm (16 po).



3. In the wall, make a minimum hole of 4" diameter for the transfer valve installation. Secure valve to wood blocking.

3. Haga un orificio mínimo de 4 pulgadas de diámetro en la pared, para la instalación de la válvula de transferencia. Asegure la válvula al bloque de madera.

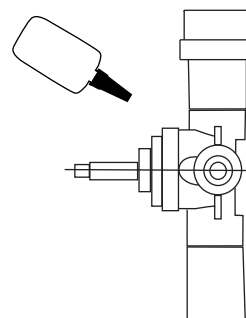
3. Dans le mur, percez un trou de 10 cm (4 po) minimum pour l'installation de la vanne de transfert. Attachez la vanne sur les blocs de bois.

4. Apply thread sealant to inlet port threads and connect the water supply to the transfer valve inlet.

4. Aplique sellador de rosca a las roscas del puerto de entrada y conecte el suministro de agua a la entrada de la válvula de transferencia.

4. Appliquez du produit d'étanchéité sur le filetage de l'orifice d'entrée et raccordez l'alimentation en eau à l'entrée de la vanne de transfert.

thread sealant  
sellador de rosca  
Produit d'étanchéité  
pour joints filetés





5. The plaster guard is used as the installation guide for the valve. The plaster guard should be flush with the finished wall once the transfer valve is installed.

*5. La guarda de masilla se usa como guía de instalación para la válvula. La guarda de masilla debe estar al ras con la pared acabada una vez que esté instalada la válvula de transferencia.*

*5. La protection de plâtre est utilisée comme guide pour l'installation de la vanne. La protection de plâtre doit être à fleur du mur fini une fois la vanne de transfert installée.*

6. Connect the inlet of the transfer valve with the outlet of the supply valve in the 1/2" or 3/4" pipe or tube, using the inlet and outlet arrows as a guide.

*6. Conecte la entrada de la válvula de transferencia con la salida de la válvula de suministro en el tubo o caño de 1/2 pulgada o 3/4 de pulgada, usando las flechas de entrada y salida como guía.*

*6. Raccordez l'entrée de la vanne de transfert sur la sortie de la vanne d'alimentation dans le tuyau ou tube de 13 ou 19 mm (1/2 ou 3/4 po), en utilisant les flèches d'entrée et de sortie comme guides.*

7. Remove and discard the plaster guard.

*7. Retire y deseche la guarda de masilla.*

*7. Retirez et jetez la protection en plastique.*

## OUTLET CONNECTIONS CONEXIONES DE SALIDA RACCORD DES SORTIES

1. There are 3 outlets on the transfer valve, providing 3 separate connections. Each outlet will connect one end fixture, for example, showerhead, hand shower and the tub spout.

*1. Existen 3 salidas en la válvula de transferencia que ofrecen 3 conexiones separadas. Cada salida conectará un accesorio final, por ejemplo, cabezal de la ducha, ducha de mano y la boquilla de la bañera.*

*1. Il y a 3 sorties sur la vanne de transfert, fournissant 3 connexions séparées. Chaque sortie connectera un accessoire d'extrémité, par exemple, une pomme de douche, une douchette et le bec de la baignoire.*

2. The outlet sequence will start from the top, the right and then the left.

**Note:** Do not block the outlet, if any outlet isn't to be used. The outlet should be plumbed into the line of one of other outlets. This transfer valve is not intended to be used as a shut-off valve. Damage to the shower system may result if the valve is used as a shut-off valve.

*2. La secuencia de salida se iniciará desde arriba, la derecha y, luego, la izquierda.*

**Nota:** no bloquee la salida si alguna de ellas no se va a utilizar. La salida se debería conectar a la tubería de una de las otras salidas. Esta válvula de transferencia no se puede utilizar como una válvula de interrupción. Si se utiliza como válvula de interrupción, se puede causar daño al sistema de la ducha.



2. La séquence de sortie commencera par le haut, la droite puis la gauche.

**Remarque :** Ne bloquez pas la prise si une prise n'est pas utilisée. La sortie doit être raccordée à la ligne de l'une des autres sorties. Cette vanne de transfert n'est pas destinée à être utilisée comme vanne d'arrêt. Le système de douche peut être endommagé si la vanne est utilisée comme vanne d'arrêt.

3. After outlets have been installed turn on the water supply to the transfer valve and check for leaks. Then turn the water off again.

3. Después de que se han instalado todas las salidas, abra el suministro de agua para la válvula de transferencia y revise si hay fugas. Luego, vuelva a cerrar el agua.

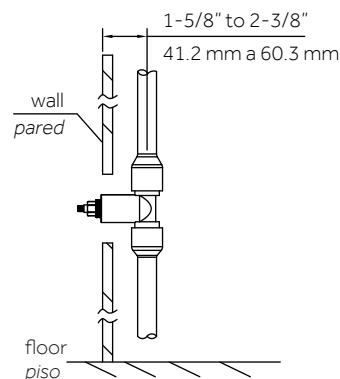
3. Une fois les sorties installées, ouvrez l'alimentation en eau de la vanne de transfert et vérifiez s'il y a des fuites. Ensuite, fermez à nouveau l'eau.

### VOLUME CONTROL VALVE VÁLVULA DE CONTROL DE VOLUMEN VALVE DE CONTRÔLE DE VOLUME

1. Recommended valve depth is 1-5/8" min to 2-3/8" max from the center of the valve to the finished wall as shown.

1. La profundidad recomendada de la válvula es de 4,12 cm mínimo a 6,03 cm máximo, entre el centro de la válvula y la pared terminada, como se muestra.

1. La plage de profondeur recommandée pour le robinet se situe entre 4,1 cm et 6 cm (1-5/8 et 2-3/8 po) depuis le centre du robinet jusqu'au mur fini, comme illustré.



# BEASLEY

## THERMOSTATIC SHOWER SYSTEM AND HAND SHOWER

## SISTEMA DE DUCHA TERMOSTÁTICA Y DUCHA DE MANO

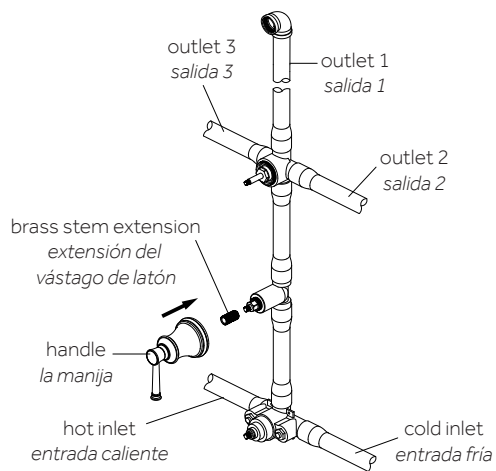
## SYSTÈME DE DOUCHE THERMOSTATIQUE ET DOUCHETTE À MAIN

SKU: 953965

2. Place the brass stem extension and handle on valve body and turn handle to full on/off position. Remove the brass stem extension and handle.

2. Coloca la extensión del vástago de latón y la manija en el cuerpo de la válvula y gira la manija a la posición on/off. Retira la extensión del vástago de latón y la manija.

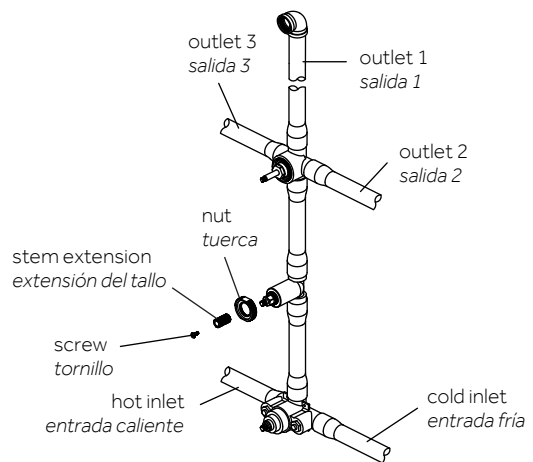
2. Placer l'extension de tige en laiton et la poignée sur le corps du robinet et tourner la poignée en position complètement fermée. Retirer l'extension de tige en laiton et la poignée.



3. Screw nut onto threaded section of valve body. Insert the brass stem extension to valve body. Tighten screw.

3. Atornilla la tuerca en la sección roscada del cuerpo de la válvula. Coloca la extensión del vástago de latón en el cuerpo de la válvula. Aprieta el tornillo.

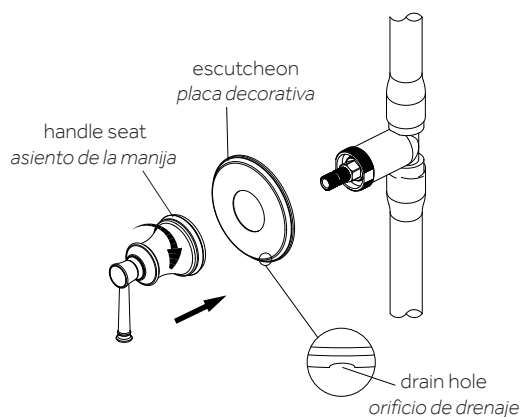
3. Visser l'écrou sur la section fileté du corps du robinet. Insérer l'extension de tige en laiton dans le corps du robinet. Serrer la vis.



4. Position escutcheon on valve body with drainhole at the bottom. Place handle onto the brass stem extension and tighten handle seat.

4. Coloca la placa decorativa en el cuerpo de la válvula con el orificio de drenaje en la base. Coloca la manija en la extensión del vástago de latón y aprieta el asiento de la manija.

4. Placer la rosace sur le corps du robinet avec le trou d'évacuation au fond. Placer la poignée sur l'extension de tige en laiton et serrer le support de la poignée.



## TRIM INSTALLATION INSTALACIÓN DE MOLDURAS POSE DE LA GARNITURE

1. Align the black mark on the stem with the black mark on the cartridge body, then put on the brass stem extension (1) with the large groove upright in the 12 o'clock position. Tighten screw (2).

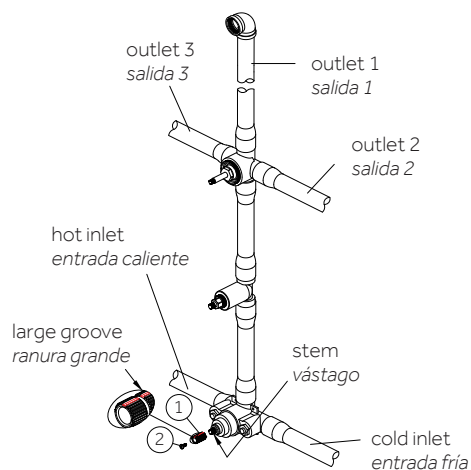
**Note:** Large groove must be in the 12 o'clock position while the black marks on the stem and cartridge body are aligned.

1. Alinea la marca negra del vástago con la marca negra del cuerpo del cartucho y coloca la extensión de latón del vástago (1) con la ranura grande hacia arriba en la posición 12 en punto. Aprieta el tornillo (2).

**Nota:** La ranura grande tiene que estar en la posición 12 en punto y las marcas negras del vástago y del cartucho, alineadas.

1. Aligner le repère noir de la tige avec le repère noir du corps de la cartouche, puis mettre en place la rallonge de manoeuvre en cuivre (1) avec la grande rainure vers le haut en position 12 heures. Serrer la vis (2).

**Remarque :** la grande rainure doit se trouver en position 12 heures alors que les marques noires sur la tige et le corps de la cartouche sont alignées.



# BEASLEY

## THERMOSTATIC SHOWER SYSTEM AND HAND SHOWER

## SISTEMA DE DUCHA TERMOSTÁTICA Y DUCHA DE MANO

## SYSTÈME DE DOUCHE THERMOSTATIQUE ET DOUCHETTE À MAIN

SKU: 953965

2. Remove the o-ring (1) from fitted joint (2). Put the fitted joint (2) through installation plate (4) and secure with o-ring (1). Then put the long screws (3) through installation plate (4) and tighten on the valve under-body.

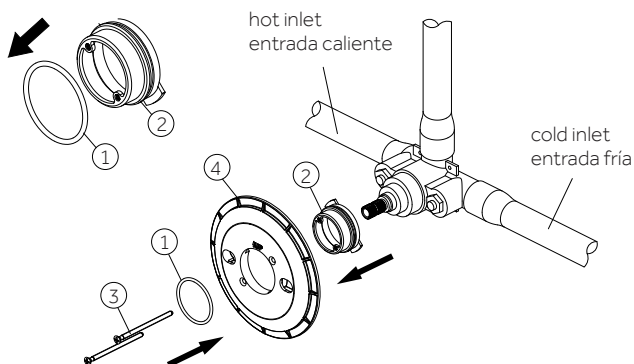
**Note:** Make sure the "UP" marking on the installation plate is in the 12 o'clock position.

2. Quitar el aro tórico (1) de la junta ajustada (2). Colocar la junta ajustada (2) a través de la placa de instalación (4) y asegurar con el aro tórico (1). Enseguida insertar los tornillos largos (3) a través de la placa de instalación (4) y apretarlos bien en la estructura de la válvula.

**Nota:** Asegura que la marca "UP" (hacia arriba) de la placa de instalación esté en la posición 12 en punto.

2. Retirer le joint torique (1) du joint ajusté (2). Passer le joint ajusté (2) dans la plaque d'installation (4) et le fixer avec le joint torique (1). Passer ensuite les vis longues (3) dans la plaque d'installation (4) et les serrer sur le corps de la vanne.

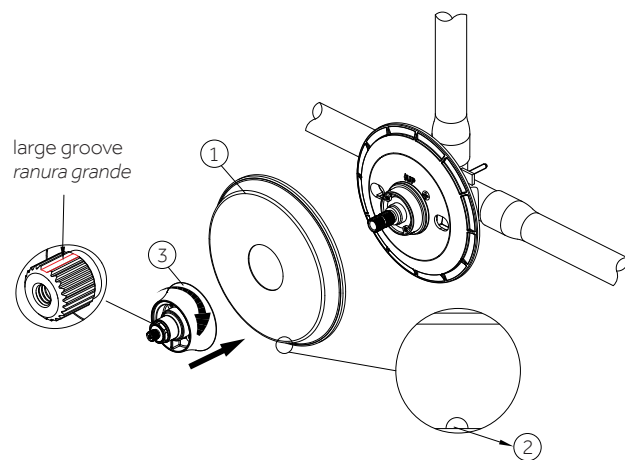
Remarque : s'assurer que la marque « UP » (vers le haut) de la plaque d'installation est en position 12 heures.



3. Position escutcheon (1) on installation plate with drain hole (2) at the bottom. Place handle base assembly onto the brass stem extension. The large groove on the brass stem extension will help to locate the correct position. Tighten handle base (3) with the large groove upright in the 12 o'clock position.

3. Coloca la placa decorativa (1) en la placa de instalación con el orificio de drenaje (2) en la base. Coloca la base de la manija sobre la extensión de latón del vástago. La ranura grande de la extensión de latón del vástago te ayudará a localizar la posición correcta. Ajusta la base de la manija (3) con la ranura grande hacia arriba en la posición de 12 en punto.

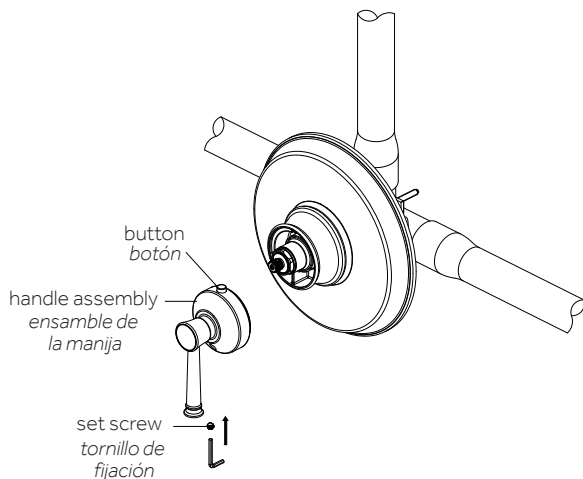
3. Placer la rosace (1) sur la plaque d'installation alors que le trou du drain (2) est au fond. Placer la base de la poignée sur la rallonge de manoeuvre en cuivre. La grande rainure sur la rallonge de manoeuvre en cuivre aidera à trouver la bonne position. Serrer la base de la poignée (3) avec la grande rainure vers le haut en position 12 heures.



4. Install the handle assembly on the handle base and tighten set screw with allen wrench (Hex: 2.5mm) provided. The button should be in the 12 o'clock position. If you want to get hotter water, you can press the button and turn handle counterclockwise to adjust the temperature.

4. Instale el ensamble de la manija en la base de la manija y ajuste el tornillo de fijación con la llave Allen (Hexagonal: 2,5 mm) que se incluye. El botón debe estar en posición de las 12 en punto. Si desea que salga agua más caliente, puede presionar el botón y girar la manija hacia la izquierda para ajustar la temperatura.

4. Installez l'ensemble de poignée sur la base de la poignée et serrez la vis de réglage avec la clé Allen (Hex : 2,5 mm) fournie. Le bouton doit être en position 12 heures. Si vous souhaitez obtenir de l'eau plus chaude, vous pouvez appuyer sur le bouton et tourner la poignée dans le sens inverse des aiguilles d'une montre pour régler la température.



### REMOVAL OF CARTRIDGE FOR MAINTENANCE

### MANTENIMIENTO DE DESMONTAJE DE CAMBIO DE CARTUCHO

### RETRAIT DE LA CARTOUCHE POUR LA MAINTENANCE

1. This thermostatic valve has screens to prevent dirt from damaging the valve. Clogged screens can cause reduced flow and inefficient temperature mixture by the valve.

1. Esta válvula termostática tiene cedazos para evitar que la suciedad dañe la válvula. Los cedazos obstruidos pueden causar un flujo reducido y mezcla ineficiente de temperatura por la válvula.

1. Cette vanne thermostatique a des écrans pour empêcher la saleté d'endommager la vanne. Des écrans obstrués peuvent entraîner un débit réduit et un mélange de température inefficace par la vanne.

2. Shut off the water inlet by tightening the two screws at the two check stop valve.

2. Cierre la alimentación de agua apretando los dos tornillos en los topes de no retorno.

2. Fermez l'arrivée d'eau en serrant les deux vis aux deux clapets anti-retour.

3. Remove the handle.

3. Desmonte el maneral.

3. Retirez la poignée.

4. Unscrew the cartridge by wrench by turning counterclockwise using adjustable wrench.

4. *Desenrosque el cartucho con una llave ajustable girando hacia la izquierda.*

4. *Dévissez la cartouche à l'aide d'une clé en tournant dans le sens inverse des aiguilles d'une montre à l'aide d'une clé à molette.*

5. Clean the screens and rinse with water, or replace with a new cartridge.

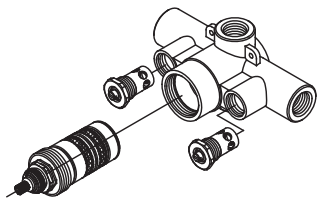
5. *Limpie las pantallas y enjuague con agua, o reemplace con un nuevo cartucho.*

5. *Nettoyez les grilles et rincez-les à l'eau ou remplacez-les par une nouvelle cartouche.*

6. Reassemble the valve by reversing these instructions.

6. *Reensamble la válvula invirtiendo estas instrucciones.*

6. *Remontez la vanne en inversant ces instructions.*



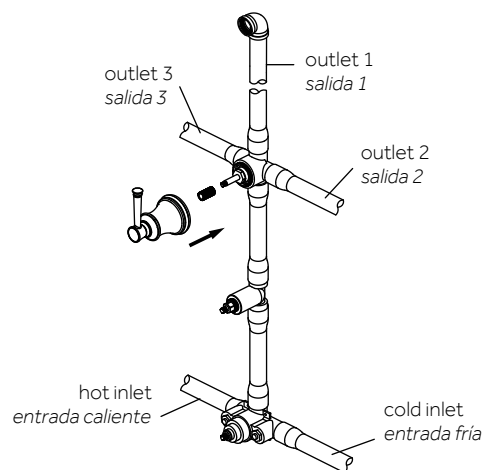
## DIVERTER VALVE VÁLVULA DE DESVÍO VANNE DE DÉRVATION

### TRIM INSTALLATION INSTALACIÓN DE MOLDURAS POSE DE LA GARNITURE

1. Place the brass stem extension and handle on valve body. Position handle to align with outlet 1. Remove the brass stem extension and handle.

1. *Coloque la extensión del tallo y la manija de bronce en el cuerpo de la válvula. Posicione la manija para que esté alineada con la toma 1. Retire la extensión del tallo y la manija de bronce.*

1. *Installer l'extension de tige en laiton et la poignée sur le corps du robinet. Positionner la poignée pour l'aligner avec la sortie 1. Retirer l'extension de tige en laiton et la poignée.*



# BEASLEY

## THERMOSTATIC SHOWER SYSTEM AND HAND SHOWER

### SISTEMA DE DUCHA TERMOSTÁTICA Y DUCHA DE MANO

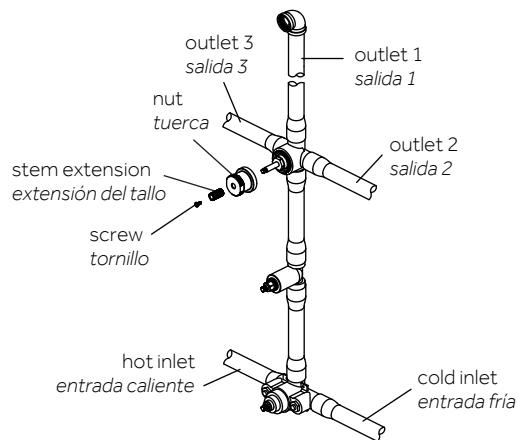
### SYSTÈME DE DOUCHE THERMOSTATIQUE ET DOUCHETTE À MAIN

SKU: 953965

2. Screw nut onto threaded section of valve body.  
Place the brass stem extension onto valve body.  
Tighten screw.

2. Atornilla la tuerca en la sección roscada del cuerpo de la válvula. Coloca la extensión del vástago de latón en el cuerpo de la válvula. Aprieta el tornillo.

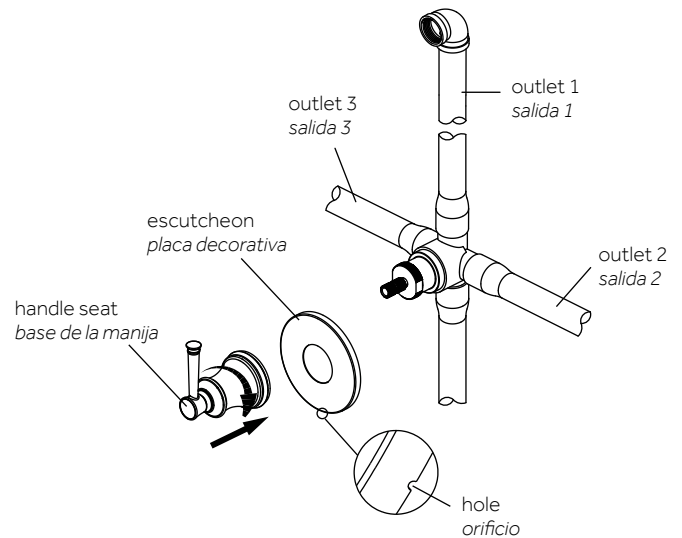
2. Visser l'écrou sur la section filetée du corps du robinet. Installer la rallonge de manœuvre en cuivre sur le corps du robinet. Serrer la vis.



3. Position escutcheon on valve body with drain hole at the bottom. Place handle onto the brass stem extension and tighten handle seat.

3. Coloca la placa decorativa en el cuerpo de la válvula con el orificio de drenaje en la base. Coloca la manija en la extensión del vástago de latón y aprieta el asiento de la manija.

3. Placer la rosace sur le corps du robinet avec le trou d'évacuation au fond. Placer la poignée sur l'extension de tige en laiton et serrer le support de la poignée.





# BEASLEY

## THERMOSTATIC SHOWER SYSTEM AND HAND SHOWER

## SISTEMA DE DUCHA TERMOSTÁTICA Y DUCHA DE MANO

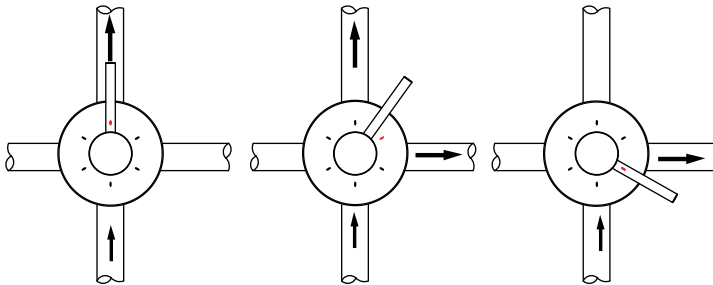
## SYSTÈME DE DOUCHE THERMOSTATIQUE ET DOUCHETTE À MAIN

SKU: 953965

4. Adjust handle position to control flowing pattern.  
Other position settings may or may not be used depending on the type of transfer cartridge purchased.

4. Ajusta la posición de la manija para controlar el patrón de flujo. Pueden usarse o no otras configuraciones de posición dependiendo del tipo de cartucho de transferencia comprado.

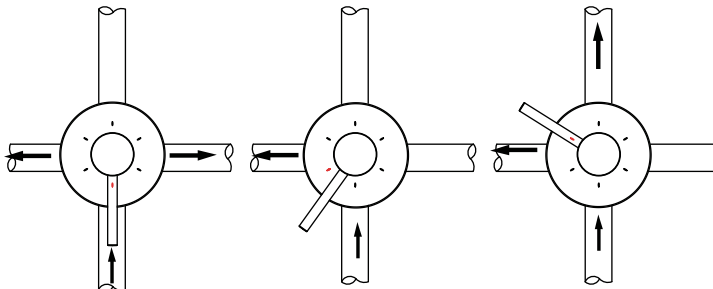
4. Ajuster la position de la poignée pour contrôler le débit. D'autres paramètres de position peuvent être utilisés ou non en fonction du type de cartouche de transfert acheté.



water flow from outlet 1  
flujo de agua salida 1  
fig. 5.1

water flow from outlet 1 & 2  
flujo de agua salida 1 & 2  
fig. 5.2

water flow from outlet 2  
flujo de agua salida 2  
fig. 5.3



water flow from outlet 2 & 3  
flujo de agua salida 2 & 3  
fig. 5.4

water flow from outlet 3  
flujo de agua salida 3  
fig. 5.5

water flow from outlet 1 & 3  
flujo de agua salida 1 & 3  
fig. 5.6

## REMOVAL OF CARTRIDGE FOR MAINTENANCE

### MANTENIMIENTO DE DESMONTAJE DE CAMBIO DE CARTUCHO

### RETRAIT DE LA CARTOUCHE POUR LA MAINTENANCE

1. Remove the face plate, handle, and housing.

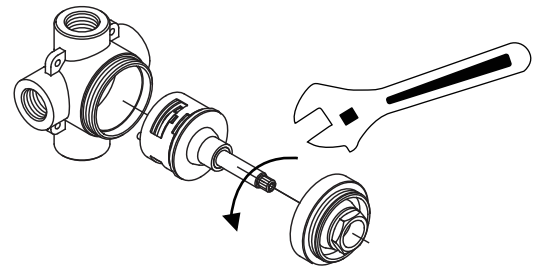
1. Retire la placa del frente, la manija y la carcasa.

1. Retirez la plaque frontale, la poignée et le boîtier.

2. Release the top cover with wrench in counterclockwise direction.

2. Libere la cubierta superior con una llave girando hacia la izquierda.

2. Enlevez le couvercle supérieur à l'aide d'une clé dans le sens antihoraire.



3. Grasp the cartridge stem and pull out the cartridge, making note of correct position for seal.

3. Agarre la cánula del cartucho y extráigala del cartucho, fijándose en la posición correcta para sellar.

3. Saisissez la tige de la cartouche et retirez la cartouche, en notant la position correcte du joint.

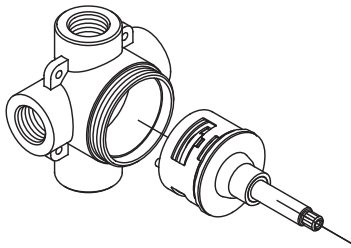
THERMOSTATIC SHOWER SYSTEM AND HAND SHOWER  
SISTEMA DE DUCHA TERMOSTÁTICA Y DUCHA DE MANO  
SYSTÈME DE DOUCHE THERMOSTATIQUE ET DOUCHETTE À MAIN

SKU: 953965

4. Place the cartridge into the transfer valve body and ensure the seals are in the correct position.

*4. Coloque el cartucho dentro del cuerpo de la válvula de transferencia y asegúrese de que los sellos estén en la posición correcta.*

*4. Placez la cartouche dans le corps de la vanne de transfert et assurez-vous que les joints sont dans la bonne position.*



5. Position the pins correctly and match the body position holes to fit in securely.

*5. Coloque los pasadores en la posición correcta e iguale los orificios de posición del cuerpo para ajustarlos con seguridad.*

*5. Positionnez les goupilles correctement et faites correspondre les trous de position du corps pour s'adapter en toute sécurité.*

6. Reassemble the top cover to the transfer valve by turning it clockwise until hand tight. Then turn additional 1/2 turn with a wrench.

**Note:** Make sure the handle stem is positioned correctly.

*6. Vuelva a colocar la cubierta superior a la válvula de transferencia, girándola hacia la derecha hasta que quede apretada manualmente. Luego dé 1/2 giro adicional con una llave.*

**Nota:** asegúrese que el vástago de la manija esté en la posición correcta.

*6. Remontez le couvercle supérieur sur la vanne de transfert en le tournant dans le sens des aiguilles d'une montre jusqu'à ce qu'il soit serré à la main. Tourner ensuite d'1/2 tour supplémentaire à l'aide d'une clé.*

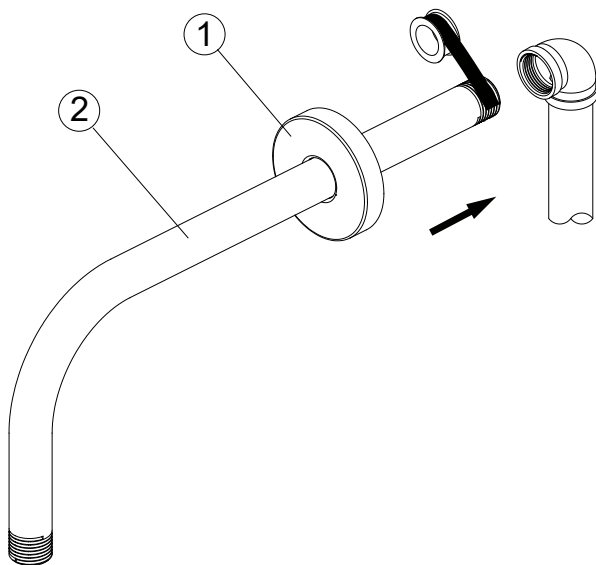
**Remarque :** Assurez-vous que la tige de la poignée est correctement positionnée.

## COMPONENT INSTALLATION INSTALACIÓN DE COMPONENTES INSTALLATION DES COMPOSANTS

1. Insert the long end of the shower arm (2) through the flange (1), and wrap thread sealant tape around the long end of the shower arm (2) in a clockwise direction, as shown. Screw long end of the shower arm into pipe elbow inside the wall.

*1. Inserta el extremo largo del brazo de la ducha (2) a través de la brida (1) y coloca cinta selladora para roscas alrededor del extremo largo del brazo de la ducha (2) en el sentido de las manecillas del reloj, tal como se muestra en el diagrama. Atornilla el extremo largo del brazo de la ducha al codo de la tubería que está dentro de la pared.*

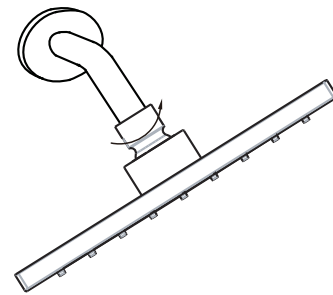
*1. Insérez l'extrémité longue du bras de douche (2) dans la bride (1), et enroulez le ruban d'étanchéité pour joints filetés autour de l'extrémité longue du bras de douche (2) dans le sens des aiguilles d'une montre comme illustré. Fixez l'extrémité allongée du bras de douche au coude de tuyau dans le mur.*



2. Install new shower head on shower arm. Thread the ball onto the shower arm clockwise.

*2. Instala el nuevo cabezal de ducha en el brazo de la ducha. Enrosca la bola en el brazo de la ducha hacia la derecha.*

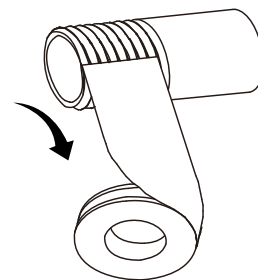
*2. Installez une nouvelle pomme de douche sur le bras de douche. Enfilez le boule sur le bras de douche dans le sens des aiguilles d'une montre.*



3. Wrap plumbers' tape around the water supply. Wrap several times for a good seal.

*3. Coloque la cinta de plomería alrededor del suministro de agua. Envuélvelo varias veces para lograr un sellado seguro.*

*3. Enrouler du ruban de plomberie autour de l'alimentation en eau. Faire plusieurs tours pour assurer une bonne étanchéité.*



# BEASLEY

THERMOSTATIC SHOWER SYSTEM AND HAND SHOWER

SISTEMA DE DUCHA TERMOSTÁTICA Y DUCHA DE MANO

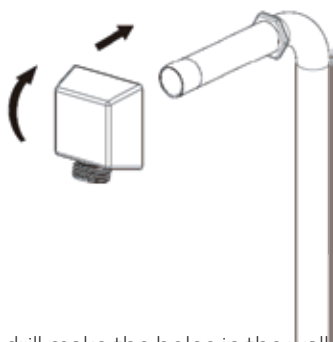
SYSTÈME DE DOUCHE THERMOSTATIQUE ET DOUCHETTE À MAIN

SKU: 953965

4. Install water supply elbow on the water supply.

4. Instale el codo en el suministro de agua.

4. Installer le coude d'alimentation en eau sur l'alimentation en eau.



5. Using the drill make the holes in the wall as shown in the following image.

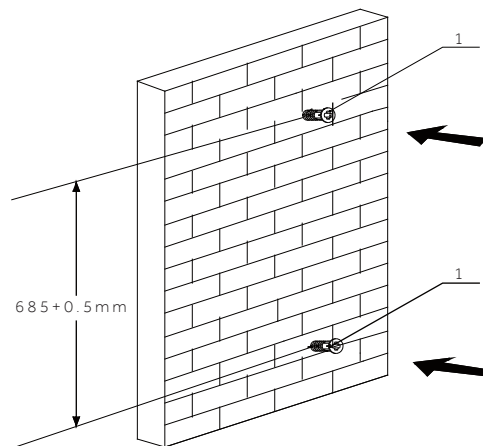
**Note:** Before drilling, use a level to ensure proper orientation and level placement. Insert the provided plastic anchors into the holes (1).

5. Realice orificios en la pared con el taladro como se muestra en la imagen siguiente.

**Nota:** Antes de perforar, use un nivel para garantizar la orientación y el nivel de colocación adecuados. Inserte los anclajes de plástico provistos en los orificios (1).

5. À l'aide de la perceuse, percez les trous dans le mur comme indiqué sur l'image suivante.

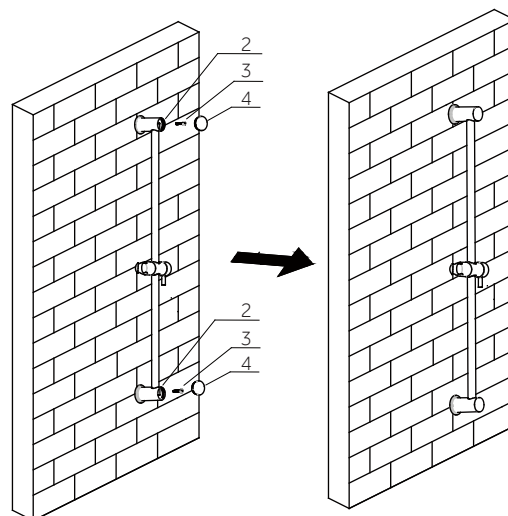
Remarque : Avant de percer, utilisez un niveau pour assurer une orientation et un positionnement corrects. Insérez les chevilles en plastique fournies dans les trous (1).



6. Position slide bar (2) over mounting hole and secure with provided hardware (3) cover exposed screw with cap (4).

6. Coloque la barra de desplazamiento (2) sobre el orificio de montaje y fíjela con el material provisto (3) y cubra los tornillos expuestos con tapones (4).

6. Positionnez la barre coulissante (2) sur le trou de montage et fixez avec la quincaillerie fournie (3) couvrez la vis exposée avec le capuchon (4).



THERMOSTATIC SHOWER SYSTEM AND HAND SHOWER

SISTEMA DE DUCHA TERMOSTÁTICA Y DUCHA DE MANO

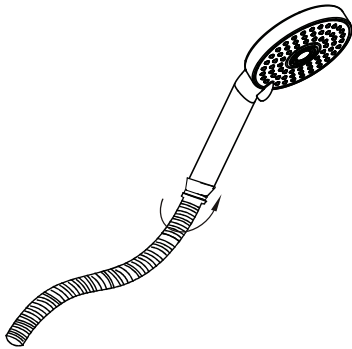
SYSTÈME DE DOUCHE THERMOSTATIQUE ET DOUCHETTE À MAIN

SKU: 953965

7. Place washer into end of hose. Hand-tighten the other end of the hose onto mounting bracket.

*7. Coloque la arandela dentro del extremo de la manguera. Ajuste manualmente el otro extremo de la manguera sobre el soporte de montaje.*

*7. Placez la rondelle dans l'extrémité du tuyau. Serrez à la main l'autre extrémité du tuyau sur le support de montage.*



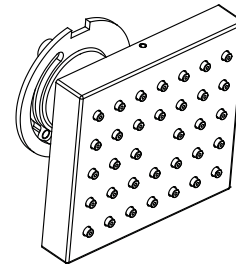
## **BODY SPRAYS AEROSOL CORPORAL SPRAYS POUR LE CORPS**

### **BEFORE INSTALLATION ANTES DE LA INSTALACIÓN AVANT L'INSTALLATION**

1. The body spray comes from the factory fully assembled. You will need to disassemble in order to begin installation.

*1. El rociador corporal viene totalmente ensamblado de fábrica. Necesitará desensamblar con el fin de comenzar la instalación.*

*1. Le pulvérisateur corporel sort de l'usine entièrement assemblé. Vous devrez le démonter avant de commencer l'installation.*



# BEASLEY

THERMOSTATIC SHOWER SYSTEM AND HAND SHOWER

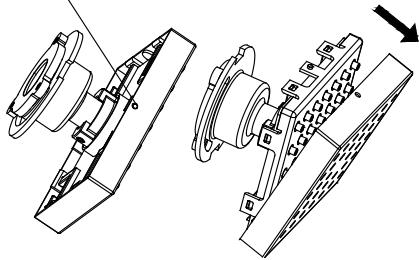
SISTEMA DE DUCHA TERMOSTÁTICA Y DUCHA DE MANO

SYSTÈME DE DOUCHE THERMOSTATIQUE ET DOUCHETTE À MAIN

SKU: 953965

2. Push the hole to remove the decorative plate.
2. *Empuje el orificio para sacar la placa decorativa.*
2. *Appuyez sur le trou pour retirer la plaque décorative.*

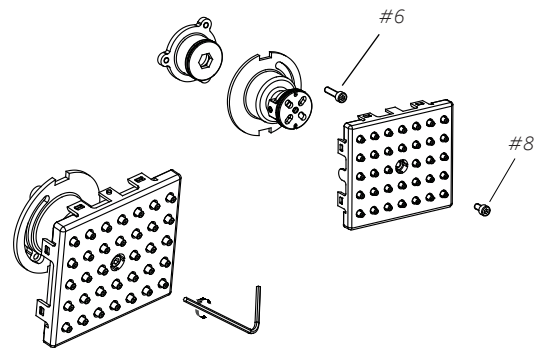
push this hole  
*presione este orificio*  
*appuyer sur ce trou*



3. Remove both bolts (#6 and #8) on the body jet face using a hex wrench. Then remove the outlet face.

3. *Retire ambos tornillos (n°6 y n°8) sobre la cara del inyector del artefacto usando una llave Allen. Luego, retire la cara de salida.*

3. *Retirez les deux boulons (n° 6 et n° 8) sur la plaque du jet corporel à l'aide d'une clé hexagonale. Retirez ensuite la plaque du robinet.*



# BEASLEY

THERMOSTATIC SHOWER SYSTEM AND HAND SHOWER

SISTEMA DE DUCHA TERMOSTÁTICA Y DUCHA DE MANO

SYSTÈME DE DOUCHE THERMOSTATIQUE ET DOUCHETTE À MAIN

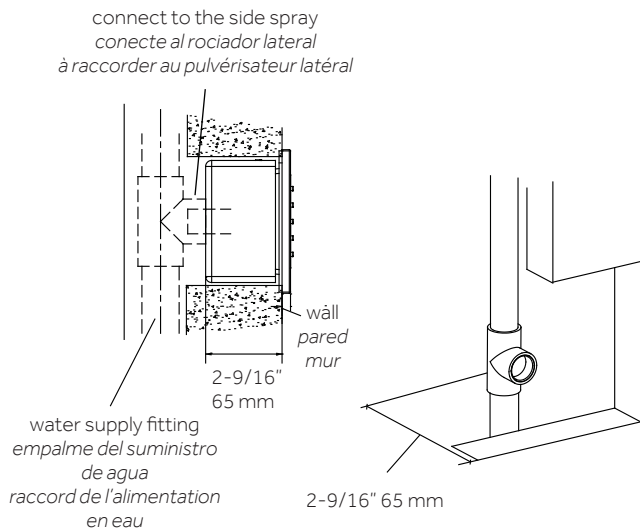
SKU: 953965

## INSTALLATION INSTALACIÓN INSTALLATION

1. Make sure the distance between the water supply system and the finished wall is at least 2-9/16" (65 mm).

1. Asegúrese de que la distancia entre el sistema de suministro de agua y la pared terminada sea de al menos 2-9/16 pulgadas (65 mm).

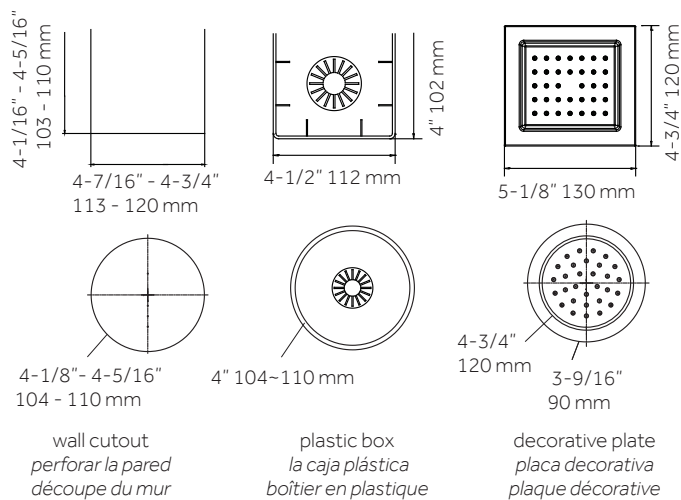
1. Assurez-vous que la distance entre le système d'alimentation en eau et le mur fini est de 65 mm (2-9/16 po) au minimum.



2. Reference the size to drill the wall as below.

2. Consulte el tamaño de la broca para perforar la pared según las indicaciones abajo.

2. Reportez-vous aux dimensions ci-dessous pour percer le mur.





# BEASLEY

## THERMOSTATIC SHOWER SYSTEM AND HAND SHOWER SISTEMA DE DUCHA TERMOSTÁTICA Y DUCHA DE MANO SYSTÈME DE DOUCHE THERMOSTATIQUE ET DOUCHETTE À MAIN

SKU: 953965

3. The distance between the end point of the pipe and the finished wall shall be 1-5/8" (41 mm) to 1-7/8" (48 mm). Screw the pipe to the water supply fittings.

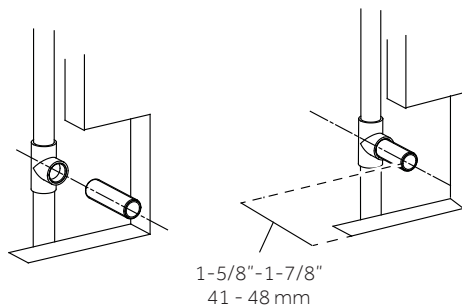
**Note:** Make sure the NPT thread is connected to water supply fittings.

*3. La distancia entre el extremo de la tubería y la pared terminada deberá ser de 1-5/8 pulgadas (41 mm) to 1-7/8 pulgadas (48 mm). Recorte el largo de la tubería según corresponda. Atornille la tubería a los accesorios de suministro de agua.*

**Nota:** Asegúrese de que la rosca americana cónica para tubos esté conectada a los accesorios del suministro de agua.

*3. La distance entre le point d'extrémité du tuyau et le mur fini doit être comprise entre 41 mm (1-5/8 po) et 48 mm (1-7/8 po). Vissez le tuyau sur le raccord d'alimentation en eau.*

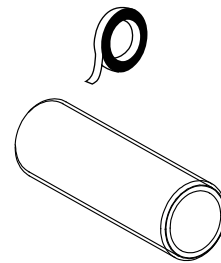
**Remarque:** Assurez-vous que le filetage NPT est connecté au raccord d'alimentation en eau.



4. Remove the pipe and wrap plumbers' tape around the end of the pipe. Place the pipe back onto the water supply fitting.

*4. Retire la tubería y la cinta para plomería que está alrededor del extremo del tubo. Coloque la tubería nuevamente en el accesorio del suministro de agua.*

*4. Retirez le tuyau et enveloppez l'extrémité du tuyau dans du ruban de plomberie. Réinstallez le tuyau sur le raccord d'alimentation en eau.*



# BEASLEY

## THERMOSTATIC SHOWER SYSTEM AND HAND SHOWER SISTEMA DE DUCHA TERMOSTÁTICA Y DUCHA DE MANO SYSTÈME DE DOUCHE THERMOSTATIQUE ET DOUCHETTE À MAIN

SKU: 953965

5. Turn on the water supply system to flush the pipe. Then close the water supply system.

*5. Abra el sistema de suministro de agua para descargar la tubería. Luego, cierre el sistema de suministro de agua.*

*5. Ouvrez le système d'alimentation en eau pour rincer le tuyau. Fermez ensuite le système d'alimentation en eau.*

6. Push the plastic box into the wall.

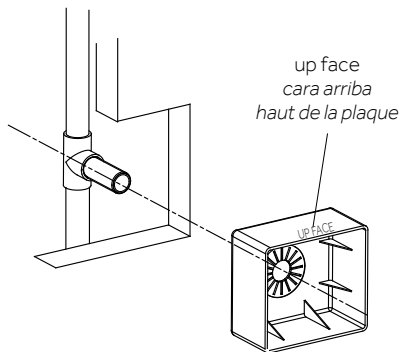
**Note:** Make sure the "UP FACE" marking is facing up.

*6. Empuje la caja plástica dentro de la pared.*

**Nota:** Asegúrese de que la marca de "CARA ARRIBA" esté apuntando hacia arriba.

*6. Enfoncez le boîtier en plastique dans le mur.*

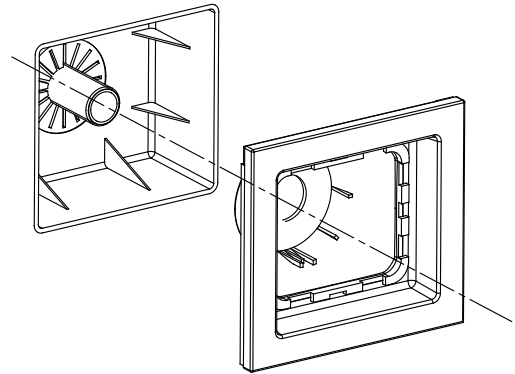
**Remarque:** Assurez-vous que le marquage « UP FACE » (haut de la plaque) est orienté vers le haut.



7. Install the decorative plate into the plastic box.

*7. Instale la placa decorativa en la caja plástica.*

*7. Installez la plaque décorative dans le boîtier en plastique.*



# BEASLEY

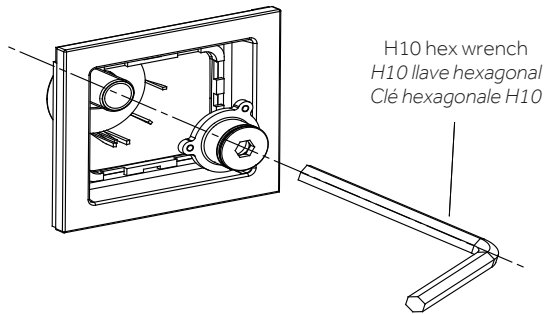
## THERMOSTATIC SHOWER SYSTEM AND HAND SHOWER SISTEMA DE DUCHA TERMOSTÁTICA Y DUCHA DE MANO SYSTÈME DE DOUCHE THERMOSTATIQUE ET DOUCHETTE À MAIN

SKU: 953965

8. Secure the connector into the pipe with a H10 hex wrench.

8. Asegure el conector a la tubería con una llave Allen H10.

8. Fixez le connecteur au tuyau à l'aide d'une clé hexagonale H10.



9. Install the body of the shower jet to the connector.

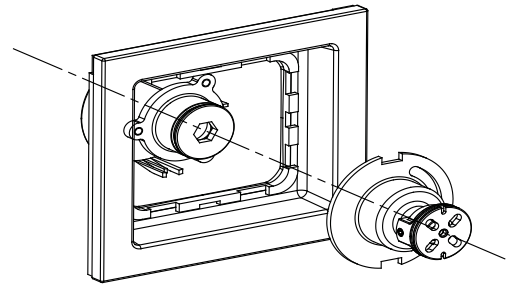
**Note:** Make sure the connector is fully inserted into the body.

9. Instale el cuerpo del inyector de la ducha al conector.

**Nota:** Asegúrese de que el conector esté completamente insertado en el artefacto.

9. Installez le corps du jet de douche sur le connecteur.

**Remarque:** Assurez-vous que le connecteur est complètement inséré dans le corps.



# BEASLEY

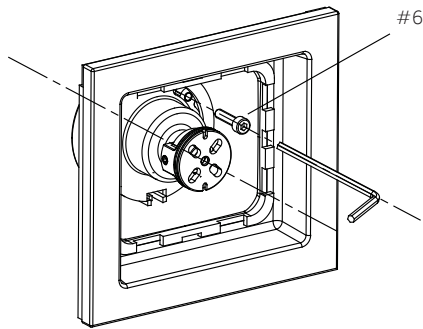
## THERMOSTATIC SHOWER SYSTEM AND HAND SHOWER SISTEMA DE DUCHA TERMOSTÁTICA Y DUCHA DE MANO SYSTÈME DE DOUCHE THERMOSTATIQUE ET DOUCHETTE À MAIN

SKU: 953965

10. Secure bolt #6 into the body. Make sure the body and the connector are tight, using a hex wrench.

10. Atornille el tornillo n° 6 en el artefacto. Asegúrese de que el artefacto y el conector estén ajustados, usando una llave allen.

10. Installez le boulon n° 6 dans le corps. Assurez-vous que le corps et le connecteur sont bien serrés à l'aide d'une clé hexagonale.



11. Install the outlet face assembly to the body. Make sure the outlet face is fully seated onto the body. Using a hex wrench, secure bolt #8 through the outlet face and into the body.

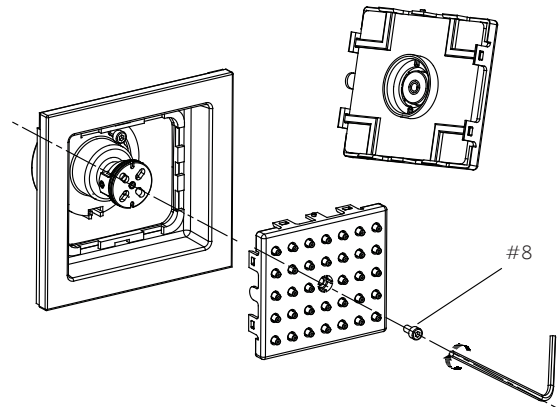
**Note:** Do not overtighten.

11. Instale el ensamble de la cara de descarga al artefacto. Asegúrese de que la cara de descarga esté completamente asentada sobre el artefacto. Utilizando una llave Allen, ajuste el tornillo n° 8 a través de la cara de descarga y hacia el artefacto.

**Nota:** No ajuste demasiado.

11. Installez la plaque du robinet sur le corps. Assurez-vous que la plaque du robinet repose correctement sur le corps. Utilisez une clé hexagonale pour installer le boulon n° 8 dans le corps à travers la plaque du robinet.

**Remarque:** Évitez de trop serrer.



12. Tighten and screw the outlet face and the decorative plate together make sure both plates are slightly at an angle.

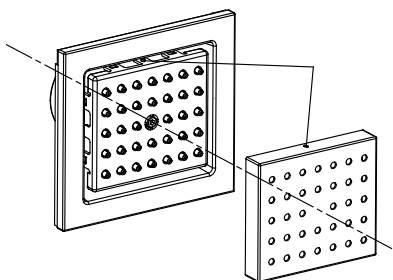
**Note:** Ensure the holes are lined up.

12. Atornille y ajuste el tornillo de la cara de descarga y la placa decorativa juntas para asegurarse que ambas placas estén ligeramente en un ángulo.

**Nota:** Asegúrese de que los orificios estén alineados.

12. Serrez et vissez ensemble la plaque du robinet et la plaque décorative en veillant à ce que les deux soient légèrement inclinées.

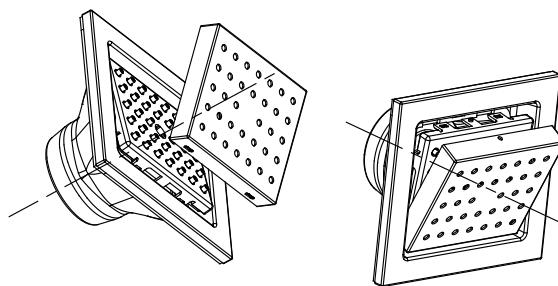
**Remarque:** Assurez-vous que les trous sont bien alignés.



**Note:** The product can be adjusted to different angles.

**Nota:** El producto se puede ajustar a distintos ángulos.

**Remarque:** Le produit peut être réglé à différents angles.



### CARE INSTRUCTIONS: INSTRUCCIONES DE CUIDADO: INSTRUCTIONS D'ENTRETIEN :

To preserve the finish of your product, apply non-abrasive wax. Any cleaners should be rinsed off immediately. Do not use abrasive cleaners on the product.

*Para conservar el acabado del producto, aplique cera no abrasiva. Cualquiera sea el tipo de limpiador que se utilice, se debe enjuagar inmediatamente. No use limpiadores abrasivos en el producto.*

*Pour préserver la finition du produit, appliquer une cire non abrasive. Les produits nettoyants doivent être rincés immédiatement. Ne pas utiliser de nettoyants abrasifs sur le produit.*