

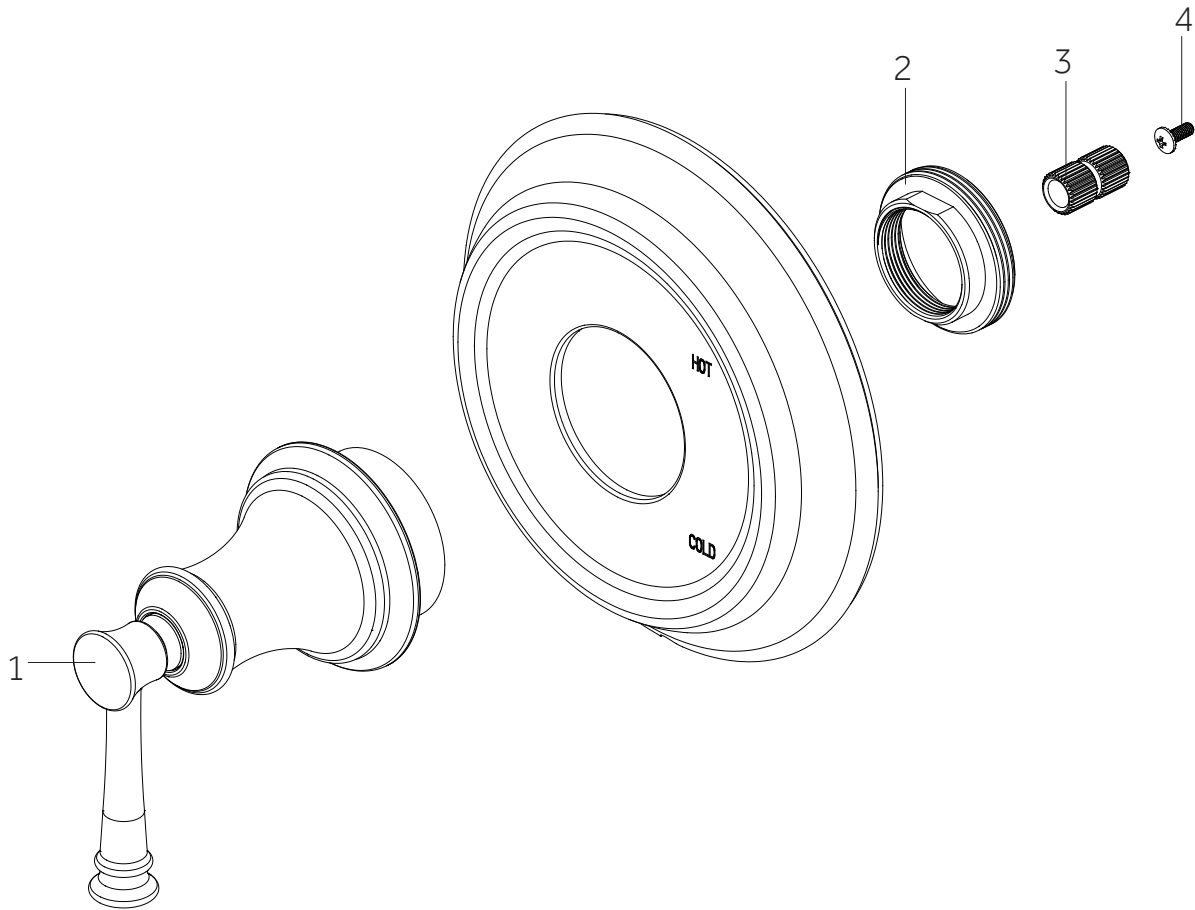
# BEASLEY

PRESSURE BALANCE SHOWER SYSTEM

SISTEMA DE DUCHA DE EQUILIBRIO DE PRESIÓN

SYSTÈME DE DOUCHE À PRESSION ÉQUILIBRÉE

SKU: 953957



No.	Part Name / Nombre de pieza / Pièce	Part No.
1	Handle / Llave / Poignée	OBPF7 KF13107*
2	Connector / Conector / Raccorder	OBPF5 6082
3	Connector / Conector / Raccorder	OBPF870350
4	Screw / Tornillo / Vis	OBPF150142

\*Specify Finish / Especifica el Acabado / Spécifiez la Finition

Code: SHBE80102

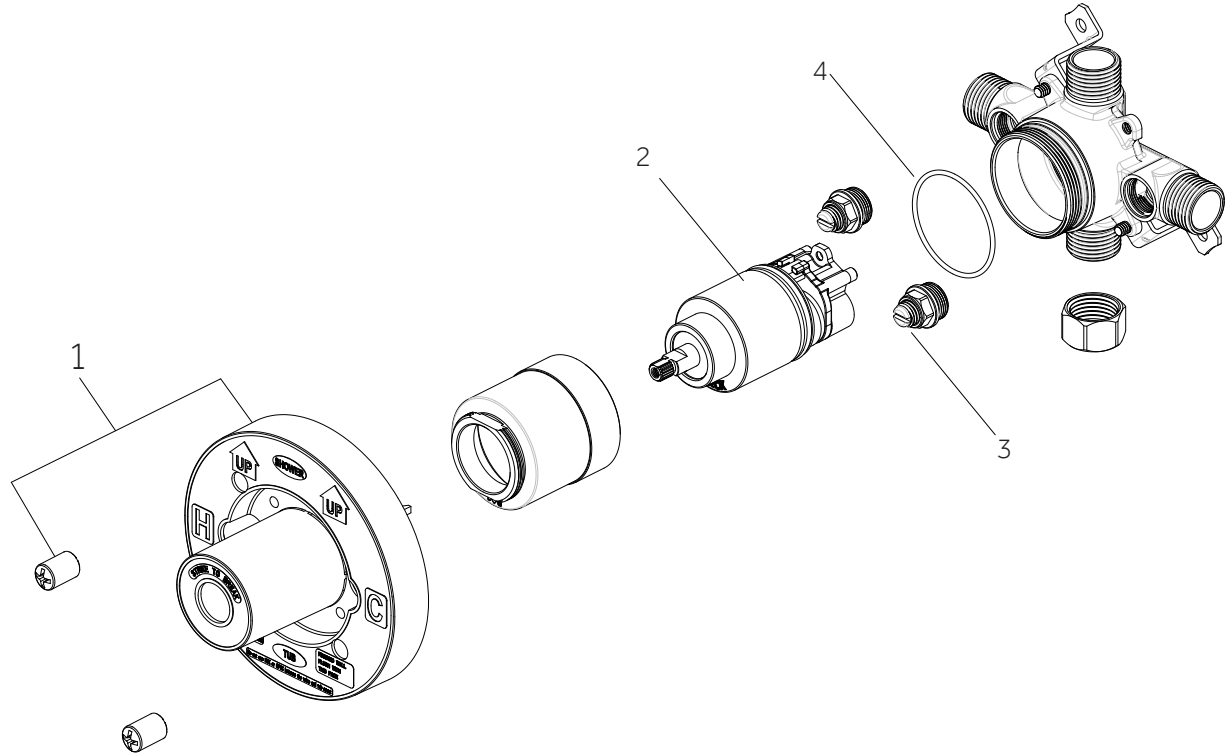
# BEASLEY

PRESSURE BALANCE SHOWER SYSTEM

SISTEMA DE DUCHA DE EQUILIBRIO DE PRESIÓN

SYSTÈME DE DOUCHE À PRESSION ÉQUILIBRÉE

SKU: 953957



No.	Part Name	Nombre de pieza	Pièce	Part No.
1	Plaster Guard	Protector de yeso	Garde de plâtre	ACF4001GRD2
2	Cartridge	Cartucho	Cartouche	ACF4001UCRT
3	Stop Valve	Válvula con graduacione	Vanne d'arrêt	ACF4001STOP
4	O-ring	Junta en Forma de Aro Tórico	Joint torique	ACF4001ORING

\*Specify Finish / Especifica el Acabado / Spécifiez la Finition

Code: SH4001