

PENTLEY

OUTDOOR HANGING PENDANT LUMINAIRE SUSPENDU D'EXTÉRIEUR LÁMPARA COLGANTE PARA EXTERIORES

SKU: 953844

BEFORE YOU BEGIN

We recommend consulting a professional if you are unfamiliar with installing electric fixtures. Signature Hardware accepts no liability for any damage to the property, the product or for personal injury during installation. Observe all local electrical building codes.

Unpack and inspect the product for shipping damage. If any damage is found, contact our Customer Relations team via live chat at www.signaturehardware.com or by emailing support@signaturehardware.com.

AVANT DE COMMENCER

Nous vous recommandons de consulter un professionnel si vous n'avez pas d'expérience dans l'installation d'appareils de plomberie. Signature Hardware décline toute responsabilité pour tout dommage à la propriété, au produit ou pour les blessures corporelles lors de l'installation. Respectez tous les codes de construction électriques locaux.

Déballer et inspecter le produit pour vérifier qu'il n'a pas été endommagé pendant le transport. Si un dommage est constaté, communiquez avec notre équipe des relations avec la clientèle au www.signaturehardware.com ou par mail support@signaturehardware.com.

ANTES DE COMENZAR

Le recomendamos que consulte a un profesional si no sabe cómo instalar accesorios de plomería. Signature Hardware no acepta ninguna responsabilidad por cualquier daño a la propiedad, el producto o por lesiones personales durante la instalación. Respete todos los códigos eléctricos de construcción locales.

Desempaque e inspeccione el producto para determinar si tiene daños por el envío. Si tiene daños, comuníquese con nuestro equipo de Relaciones con el Cliente por chat en directo en www.signaturehardware.com o por correo electrónico a support@signaturehardware.com.

GETTING STARTED

Ensure that you have gathered all the required materials that are needed for the installation.

PREMIERS PAS

Assurez-vous d'avoir réuni tout le matériel nécessaire à l'installation.

CÓMO COMENZAR

Asegúrese de haber reunido todos los materiales necesarios para la instalación.

ADDITIONAL QUESTIONS?

Still need help? Check out our Help Center at www.signaturehardware.com for product and warranty information, or contact us through live chat or by emailing support@signaturehardware.com.

D'AUTRES QUESTIONS?

Si vous avez encore besoin de l'aide. Veuillez consultez notre centre d'aide à l'adresse www.signaturehardware.com pour obtenir des informations sur les produits et la garantie ou veuillez nous contacter par clavardage en direct ou par courriel à l'adresse support@signaturehardware.com.

¿MÁS PREGUNTAS?

Todavía necesita ayuda. Consulte nuestro Centro de Ayuda en www.signaturehardware.com para obtener información de productos y garantías o comuníquese con nosotros por chat directo o enviando un correo electrónico a support@signaturehardware.com.

REVISED 12/30/2022
CODES: SHEL7004,SHEL7005

PENTLEY

OUTDOOR HANGING PENDANT LUMINAIRE SUSPENDU D'EXTÉRIEUR LÁMPARA COLGANTE PARA EXTERIORES

SKU: 953844

FOR YOUR SAFETY POUR VOTRE SÉCURITÉ PARA SU SEGURIDAD

WARNING: Be sure the electricity to the wires you are working on is shut off, either the fuse is removed or the circuit breaker is shut off. You don't need special tools to install this fixture. Be sure to follow the steps in the order given. Under no circumstances should a fixture be hung on house electrical wires, nor should a swag type fixture be installed on a ceiling which contains a radiant type heating system. Read instructions carefully, if you are unclear as to how to proceed, consult a qualified electrician.

ATTENTION: Assurez-vous que les fils électriques sur lesquels vous travaillez sont hors tension, soit en ouvrant le fusible qui leur correspond, soit en coupant le disjoncteur général. L'installation de ce luminaire ne nécessite aucun outil spécialisé. Veillez à bien suivre les étapes dans l'ordre indiqué. Ne suspendez jamais un luminaire par les fils électriques. N'installez jamais un luminaire de style chandelier à un plafond possédant un système de chauffage de type radiant. Lisez attentivement les instructions. Si vous ne savez pas exactement comment procéder, consultez un électricien qualifié.

ADVERTENCIA: Asegúrese de cortar el suministro de energía a los cables con los que está trabajando, ya sea quitando el fusible o cortando el disyuntor. No requiere de herramientas especiales para instalar este accesorio. Asegúrese de seguir los pasos en el orden en el que se dan. Bajo ninguna circunstancia debe de colgarse un accesorio de los cables de electricidad domésticos, ni tampoco un accesorio tipo botín que se va a instalar en un techo que contenga un sistema de calefacción por radiación. Lea cuidadosamente las instrucciones. Si no tiene claro cómo va el proceso, consulte a un electricista calificado.

CARE INSTRUCTIONS INSTRUCTIONS D'ENTRETIEN INSTRUCCIONES DE CUIDADO

To clean, wipe fixture with a soft cloth. Clean glass with a mild soap. Do not use abrasive materials such as scouring pads or powders, steel wool or abrasive paper.

Pour nettoyer le luminaire, essuyez-le avec un chiffon doux. Nettoyez le verre avec un savon doux. N'utilisez pas de matériaux abrasifs tels que des tampons à récurer ou des poudres, de la laine d'acier ou du papier abrasif.

Para limpiar frote el accesorio con un trapo suave. Limpie el cristal con un jabón suave. No utilice materiales abrasivos como fibras o polvos, lana de acero o papel abrasivo.

TOOLS AND MATERIALS: OUTILS ET MATÉRIEL: HERRAMIENTAS Y MATERIALES:

Tool not included

Outils (non inclus)

Las herramientas no están incluidas



Safety Goggle
Lunettes de Protection
Anteojos de Seguridad



Wire Strippers
Pince à Dénuder
Pelacables



Step Ladder
Échelle
Escalera



Wire Cutters
Pincas Coupantes
Cortadoras de Alambre

PENTLEY

OUTDOOR HANGING PENDANT LUMINAIRE SUSPENDU D'EXTÉRIEUR LÁMPARA COLGANTE PARA EXTERIORES

SKU: 953844



1. Shut off the power at the circuit breaker and remove old fixture, including the crossbar.

1. Coupez le courant au niveau du disjoncteur et retirez l'ancienne lampe, y compris la barre transversale.

1. Corte la energía desde el disyuntor y quite el accesorio viejo con todo y la barra transversal.

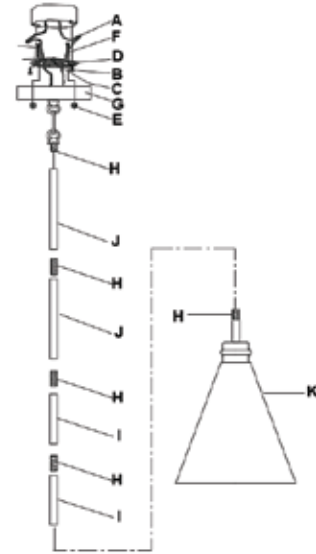
2. Carefully unpack your new fixture and lay out all the parts on a clear area. Take care not to lose any small parts necessary for installation.

2. Déballez soigneusement votre nouvelle lampe murale et étalez toutes les pièces sur une surface dégagée. Faites attention à ne pas perdre les petites pièces nécessaires pour l'installation.

2. Desempaque cuidadosamente su nuevo accesorio y extienda las partes en un área libre. Ponga cuidado en no perder ninguna de las partes pequeñas necesarias para la instalación.

INSTALLATION (FIG. 1~3) **INSTALLATION (FIG. 1~3)** **INSTALACIÓN (FIG. 1~3)**

(FIG. 1)



3. Choose number of stems (I / J) suitable for your application. Thread the fixture wire through the stems (I / J) and canopy (G). Connect the canopy, stems and fixture body by the Threaded Tube (H). Make sure all are tightened.

3. Choisir le nombre de tiges (I/J) qui convient à l'application. Passez le fil de serrage à travers la barre (I/J) et la verrière (G). Connectez la verrière, la tige et le clip spécifiquement à travers un tuyau fileté (H). Assurez-vous que tout est bien serré.

3. Seleccione el número de tallos (I/J) adecuado para la aplicación. Pase la línea de fijación a través de la barra (I/J) y el dosel G. Conéctese la barra de techo y la carpeta a través del tubo roscado H. Asegúrate de que todo esté apretado.

4. Thread the 2 Mounting Screws (F) to the Mounting plate (D). (You can adjust the length of the screws if necessary.) Attach the Mounting plate (D) to the Outlet Box (not supplied) by using 2 Outlet Box Screws (B).

4. Vissez les 2 vis de fixation (F) sur la plaque de montage (D). (Vous pouvez ajuster la longueur des vis si nécessaire.) Fixez la plaque de montage (D) à la boîte de sortie (non fournie) à l'aide de 2 vis de boîte de sortie (B).

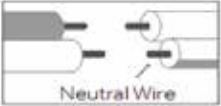
4. Enrosque los tornillos de montaje (F) a la placa de montaje (D). (Puede ajustar la longitud de los tornillos si es necesario.) Adjunte la placa de montaje (D) a la caja tomacorrientes (no incluida) usando 2 tornillos de caja tomacorrientes (B).

PENTLEY

OUTDOOR HANGING PENDANT LUMINAIRE SUSPENDU D'EXTÉRIEUR LÁMPARA COLGANTE PARA EXTERIORES

SKU: 953844

(FIG. 2)

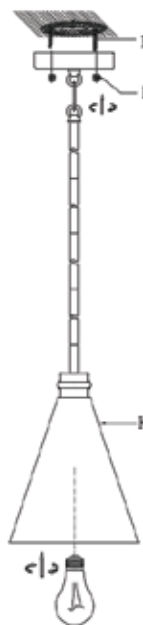
| Connect Black or Red Supply Wire (Lead Wire) to: | Connect White Supply Wire (Neutral Wire) to: |
|--|---|
| Black wire | White wire |
| * Parallel wire (round or smooth) | * Parallel wire (square or ridged) |
| Clear, brown, gold or black wire without tracer | Clear, brown, gold or black wire with tracer |
| Insulated wire (other than green) with copper conductor | Insulated wire (other than green) with silver conductor |
| <p>* When parallel wires are used, the neutral wire is ridged down its length and the other wire is round and smooth (see illus.).</p>  <p>Neutral Wire</p> | |

5. Now connect the electrical wires as follows: Connect the Parallel wire (round or smooth) from the fixture to the black house (hot) wire. Connect the Parallel wire (square or ridged) from the fixture to the white (neutral) house wire. Make sure all wire nuts are secured. You may wrap the connections with electrical tape. If your outlet has a ground wire (green or bare copper), connect fixture's ground wire to it. Otherwise, connect fixture's ground wire directly to the mounting plate using the green screw provided. Tuck the wire connections neatly into the junction box.

5. Connectez ensuite les fils électriques comme suit: Connectez les fils parallèles (ronds ou lisses) de la lampe à la maison noire (fil de feu). Connectez les lignes parallèles (carrées ou striées) du luminaire aux lignes de boîtier blanches (neutres). Assurez-vous que tous les écrous de fil sont fixés. Vous pouvez envelopper le joint avec du ruban électrique. Si votre prise a un fil de terre (vert ou cuivre nu), connectez le fil de terre de la lampe à elle. Sinon, utilisez les vis vertes fournies pour connecter le fil de terre de la pince directement à la plaque de montage. Branchez soigneusement la connexion du fil dans la boîte de jonction.

5. Conecte ahora los cables eléctricos como sigue: Conecte los cables paralelos en la lámpara redondeados o lisos a la línea de fuego de la casa negra. Conecte la línea paralela o la cresta de la lámpara a la línea blanca de la carcasa neutra. Asegúrese de que todas las tuercas de alambre estén aseguradas. Puedes envolver el conector con cinta eléctrica. Si su zócalo tiene un suelo verde o cobre desnudo, conecte el suelo de la lámpara a él. De lo contrario, use el tornillo verde proporcionado para conectar el cable de tierra del accesorio directamente a la placa de montaje. Conecte el cable cuidadosamente en la caja de conexiones.

(FIG. 3)



6. Attach the Fixture (K) to the Mounting Plate by inserting the 2 Mounting Screws (F), and then secure with the 2 Cap Nuts (E).

6. Fixez le collier (K) à la plaque de montage en insérant 2 vis de montage (F), puis fixez-le avec 2 écrous de couvercle (E).

6. Fije la abrazadera (K) a la placa de montaje insertando 2 tornillos de montaje (F) y asegure con 2 tuercas de tapa (E).

7. Install the bulb: Thread the bulb (Not included. Don't exceed the maximum capacity recommended on the sockets) into the fixture sockets.

7. Instale la bombilla: Vissez l'ampoule (non incluse, ne dépassez pas la capacité maximale recommandée sur la prise) dans la prise de la lampe.

7. Installez l'ampoule : ensuite les ampoules (non incluses. Ne dépassez pas la capacité maximale recommandée sur les douilles) dans les douilles du luminaire.