

# ARNELLE

WALL HUNG TOILET  
INODORO INSTALADO EN LA PARED  
TOILETTE MURALE

SKU: 953818, 953819

## BEFORE YOU BEGIN

We recommend consulting a professional if you are unfamiliar with installing plumbing fixtures. Signature Hardware accepts no liability for any damage to the faucet, plumbing, sink, counter top, or for personal injury during installation.

Observe all local plumbing and building codes. Unpack and inspect the product for shipping damage. If any damage is found, contact our Customer Relations team via live chat at [www.signaturehardware.com](http://www.signaturehardware.com) or by emailing [support@signaturehardware.com](mailto:support@signaturehardware.com).

## ANTES DE COMENZAR

*Le recomendamos que consulte a un profesional si no sabe cómo instalar accesorios de plomería. Signature Hardware no asume ninguna responsabilidad con respecto a los daños causados al inodoro, sistema de plomería, suelo o daños personales durante la instalación.*

*Cumpla con todas las normas locales de plomería y construcción.*

*Desempaque e inspeccione el producto para determinar si tiene daños por el envío. Si tiene daños, comuníquese con nuestro equipo de Relaciones con el Cliente por chat en directo en [www.signaturehardware.com](http://www.signaturehardware.com) o por correo electrónico a [support@signaturehardware.com](mailto:support@signaturehardware.com).*

## AVANT DE COMMENCER

*Nous vous recommandons de consulter un professionnel si vous n'avez pas d'expérience dans l'installation d'appareils de plomberie. Signature Hardware décline toute responsabilité en cas de dommage au robinet, à la plomberie, à l'évier, au comptoir ou de blessure corporelle lors de l'installation.*

*Respectez tous les codes locaux de plomberie et de construction.*

*Déballiez et inspectez le produit pour vérifier qu'il n'a pas été endommagé pendant le transport. Si un dommage est constaté, communiquez avec notre équipe des relations avec la clientèle au [www.signaturehardware.com](http://www.signaturehardware.com) ou par mail [support@signaturehardware.com](mailto:support@signaturehardware.com).*

## GETTING STARTED

Ensure that you have gathered all the required materials that are needed for the installation.

## CÓMO COMENZAR

*Asegúrese de haber reunido todos los materiales necesarios para la instalación.*

## PREMIERS PAS

*Assurez-vous d'avoir réuni tout le matériel nécessaire à l'installation.*

## ADDITIONAL QUESTIONS?

Still need help? Check out our Help Center at [www.signaturehardware.com](http://www.signaturehardware.com) for product and warranty information, or contact us through live chat or by emailing [support@signaturehardware.com](mailto:support@signaturehardware.com).

## ¿MÁS PREGUNTAS?

*Todavía necesita ayuda. Consulte nuestro Centro de Ayuda en [www.signaturehardware.com](http://www.signaturehardware.com) para obtener información de productos y garantías o comuníquese con nosotros por chat directo o enviando un correo electrónico a [support@signaturehardware.com](mailto:support@signaturehardware.com).*

## D'AUTRES QUESTIONS?

*Si vous avez encore besoin de l'aide. Veuillez consultez notre centre d'aide à l'adresse [www.signaturehardware.com](http://www.signaturehardware.com) pour obtenir des informations sur les produits et la garantie ou veuillez nous contacter par clavardage en direct ou par courriel à l'adresse [support@signaturehardware.com](mailto:support@signaturehardware.com).*

REVISED 10/17/2022  
CODES: SH111003WC, SH111003B, SH111003FA

# ARNELLE

WALL HUNG TOILET  
INODORO INSTALADO EN LA PARED  
TOILETTE MURALE

SKU: 953818, 953819

## TOOLS AND MATERIALS: HERRAMIENTAS Y MATERIALES: OUTILS ET MATÉRIEL:



Adjustable Wrench  
Llave Ajustable  
Clé ajustable



Level  
Nivelador  
Niveau



Drill  
Taladro  
Perceuse



Socket Wrench  
Llave de dados  
Clé à douille



Silicone Sealant  
(100% Neutral Cure)  
Sellador de silicona  
(100% curado neutro)  
Produit d'étanchéité en silicone  
(à polymérisation neutre à 100 %)



Utility Knife  
Cuchillo de  
uso general  
Couteau tout  
usage

## IMPORTANT IMPORTANTE IMPORTANT

1. Adhere to the following installation instructions. Signature Hardware accepts no responsibility for damage or loss that are contributed to improper installation.

1. Siga estas instrucciones de instalación. Signature Hardware no acepta ninguna responsabilidad por daños o pérdidas que se deban a una instalación incorrecta.

1. Respectez les instructions d'installation suivantes. Signature Hardware se dégage de toute responsabilité en cas de dommages ou de pertes qui résulteraient d'une mauvaise installation.

2. Confirm the fixation location of cistern prior to installation and obtain the finished floor surface. Draw FFL on installation wall and follow it as baseline from ZERO (0) level.

2. Confirme la ubicación de la cisterna antes de la instalación y obtenga la superficie del piso terminado. Escriba FFL en la pared de instalación y sígalo como línea de base desde el nivel CERO (0).

2. Confirmez l'emplacement de l'installation de la citerne préalablement à son installation, et prenez connaissance de la nature de la surface du sol fini. Tracez le niveau du sol fini sur le mur où aura lieu l'installation et utilisez-le comme référence du niveau ZÉRO (0).

WALL HUNG TOILET  
INODORO INSTALADO EN LA PARED  
TOILETTE MURALE

SKU: 953818, 953819

3. The instructions have been composed based in the latest product specifications. We reserve the right to make modifications to the packaging and specifications without providing prior notification.

*3. Las instrucciones se elaboraron según las especificaciones más recientes del producto. Nos reservamos el derecho a hacer modificaciones en el embalaje y las especificaciones sin previo aviso.*

*3. Les instructions ont été rédigées d'après les caractéristiques du produit les plus récentes. Nous nous réservons le droit d'apporter des modifications à l'emballage et aux caractéristiques sans notification préalable.*

NOTES:

1. Mount before wall construction.
2. All measurements listed in MM.
3. Follow the material product, should there be any unconformity with drawing.

NOTAS:

1. Instale antes de la construcción de la pared.
2. Todas las medidas se indican en MM.
3. Siga el producto material si hubiera alguna discrepancia con el plano.

REMARQUES:

1. Fixation avant la construction du mur.
2. Toutes les indications de mesure sont en millimètres.
3. En cas de non-conformité avec le schéma, suivez le produit matériel.

## Drainage System Layout **Disposición del Sistema de Desagüe** **Disposition du Système de Drainage**

Drawing 1 through 3 are three different installation systems for drain pipe. Customer should confirm whichever installation system according to drainage outlet position. If the drainage outlet does not fall within the three systems, customer should follow one of three drainage system layouts to correspond installation of our concealed cistern.

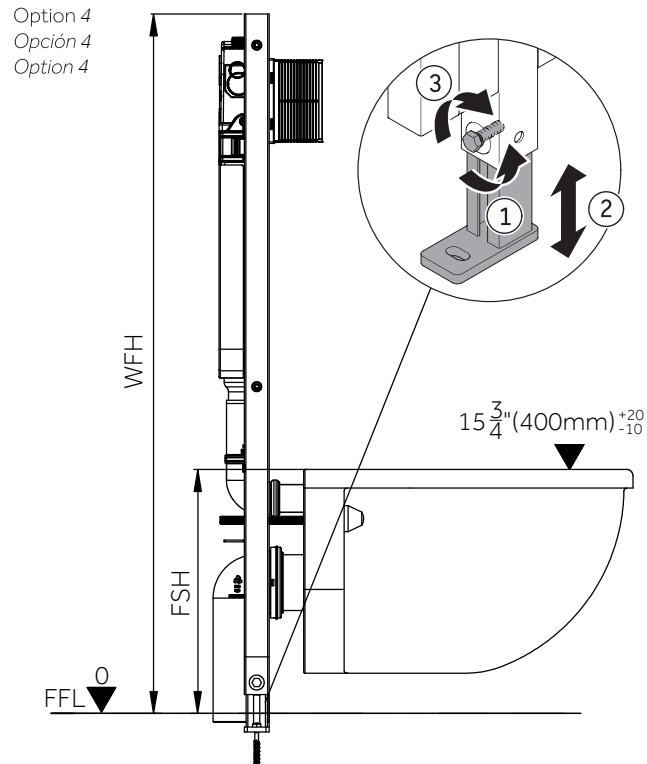
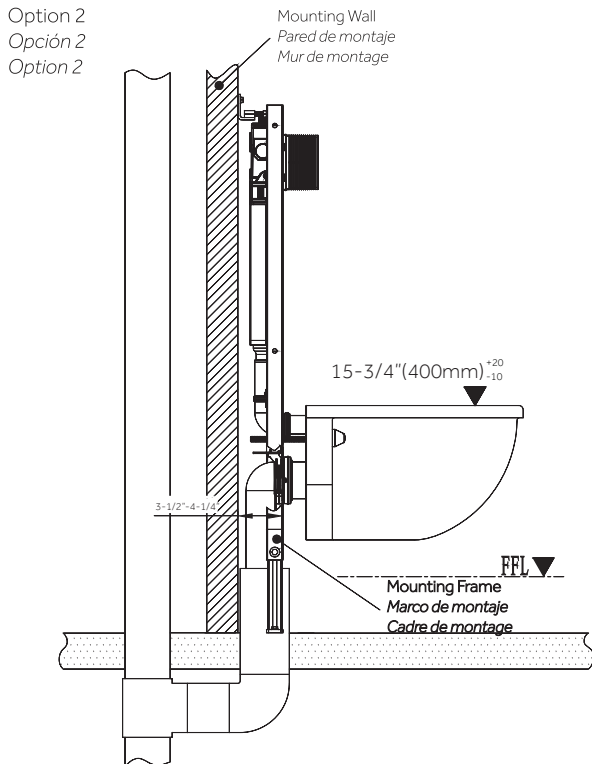
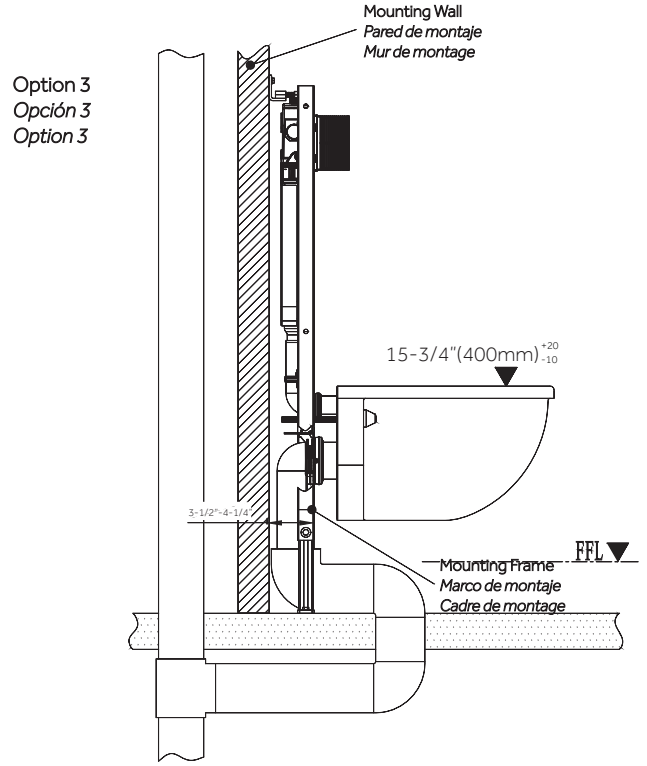
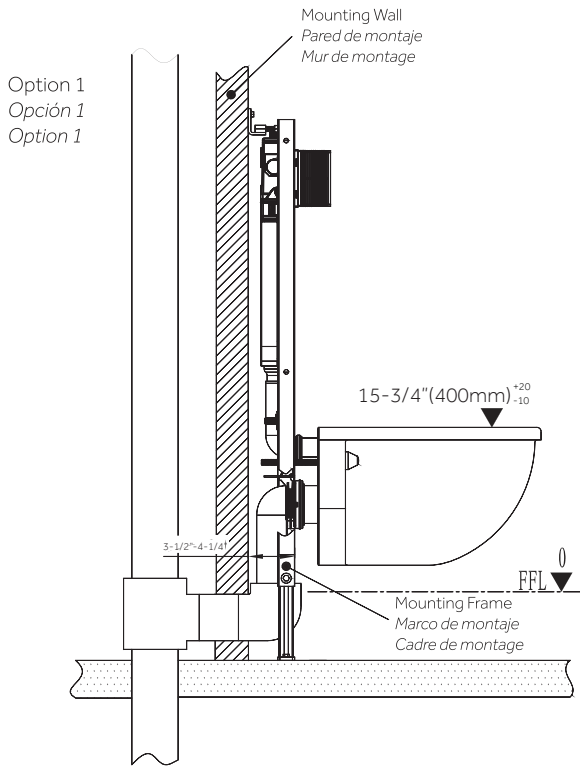
*Los planos 1 al 3 son tres sistemas diferentes de instalación de la tubería de desagüe. El cliente debe confirmar cuál es el sistema de instalación según la posición de la salida del desagüe. Si la salida del desagüe no está en los tres sistemas, el cliente debe seguir uno de los tres diseños del sistema de desagüe que corresponde a la instalación de nuestra cisterna oculta.*

*Les schémas 1 à 3 correspondent à trois systèmes différents d'installation du tuyau d'évacuation. Le client doit confirmer son choix de système d'installation en fonction de l'emplacement de la bouche du système de drainage. Si la bouche du système de drainage n'est compatible avec aucun des trois systèmes, le client devra suivre l'une des trois dispositions de système de drainage pour s'adapter à l'installation de notre citerne dissimulée.*

# ARNELLE

## WALL HUNG TOILET INODORO INSTALADO EN LA PARED TOILETTE MURALE

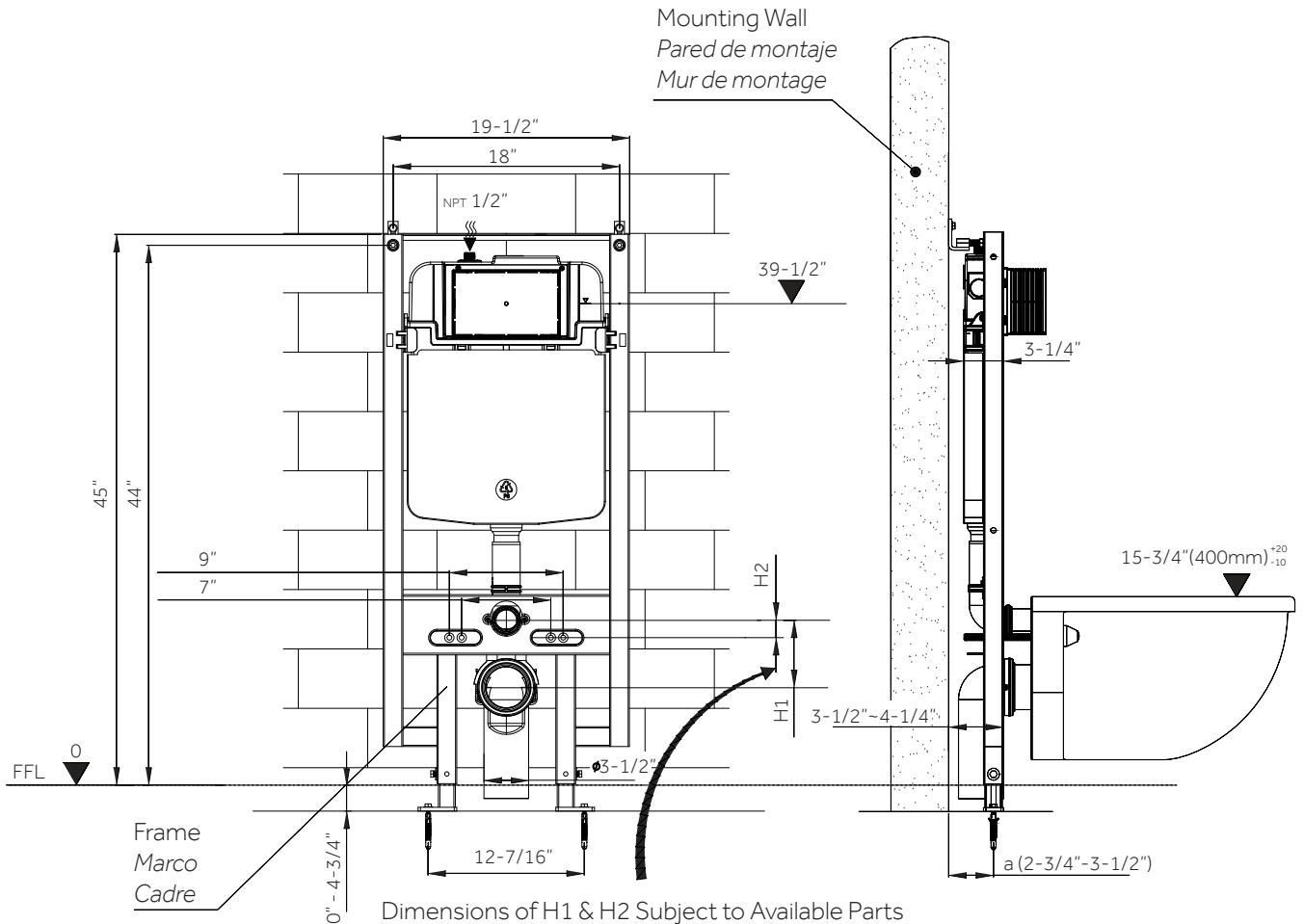
SKU: 953818, 953819



# ARNELLE

WALL HUNG TOILET  
INODORO INSTALADO EN LA PARED  
TOILETTE MURALE  
SKU: 953818, 953819

## General Dimensions and Water Supply Drawing Dimensiones generales y plano de suministro de agua Dimensions générales et schéma de l'alimentation en eau



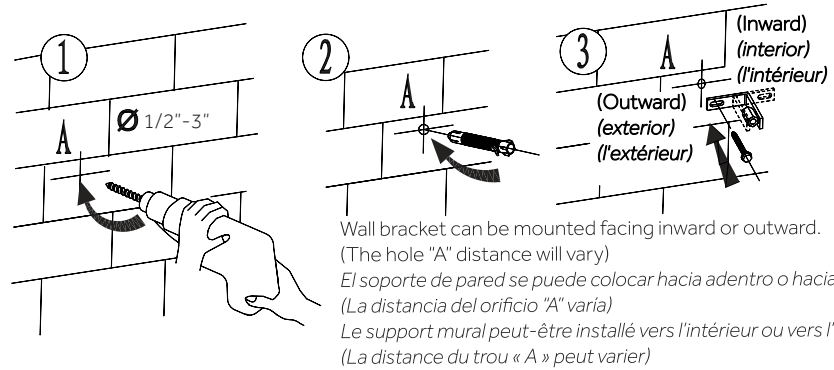
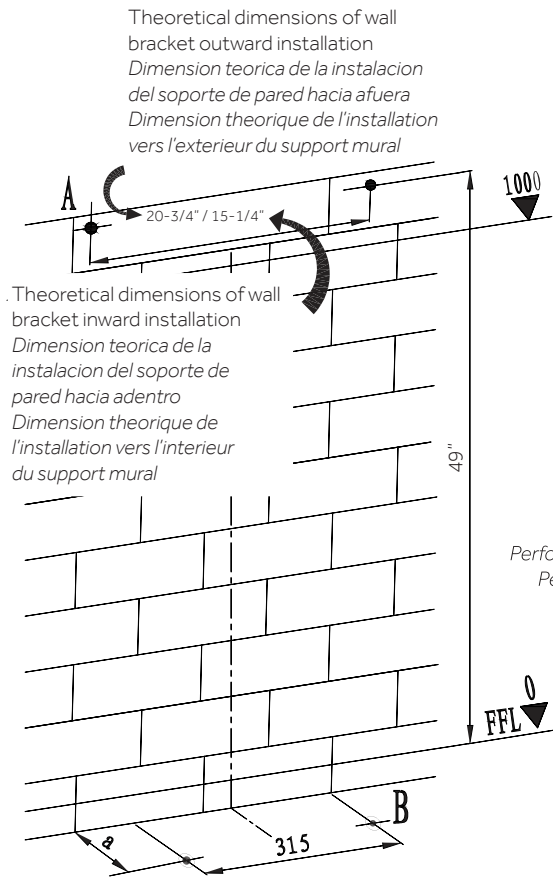
Dimensions of H1 & H2 Subject to Available Parts  
Las Dimensiones de H1 & H2 estan sujetas a las piezas disponibles  
Dimensions du sujet H1 et H2 sournises aux pieces disponibles

# ARNELLE

WALL HUNG TOILET  
 INODORO INSTALADO EN LA PARED  
 TOILETTE MURALE  
 SKU: 953818, 953819

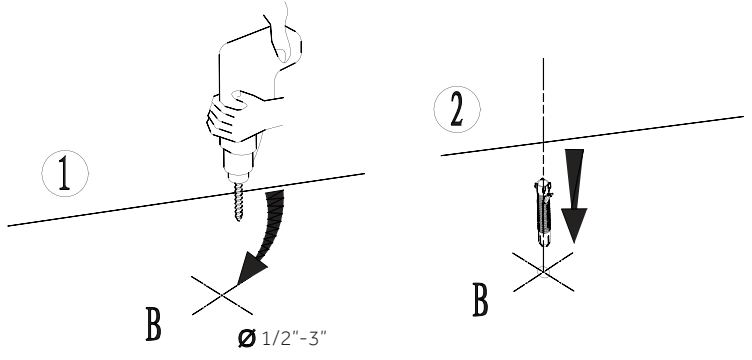
## Drill the Holes and Insert the Expansion Bolt Perfore los agujeros e inserte el perno de expansión Percez les trous et insérez le boulon à expansion

Note: Images shown are theoretical dimensions of frame mounting. Please follow the practical location of frame  
 Nota: Las imágenes mostradas son las dimensiones teóricas del montaje del marco. Siga el lugar práctico del marco  
 Remarque: Les images fournies correspondent aux dimensions théoriques du cadre de montage. Veuillez respecter l'emplacement réel du cadre.



Drill a hole of  $\varnothing 1/2"-3"$  → Insert expansion screw  
 Perfore un orificio de  $\varnothing 1/2"-3"$  → Inserte el tornillo de expansión  
 Percez un trou de  $\varnothing 1/2"-3"$  → Insérez la vis à expansion

Attach wall bracket to the wall  
 Fije el soporte a la pared  
 Fixez le support mural au mur



"A" dimension according to practical location of flushing pipe  
 "A" dimension según la ubicación práctica de la tubería de lavado  
 "A" dimension selon l'emplacement pratique du tuyau de rinçage

Drill a hole of  $\varnothing 1/2"-3"$  → Insert expansion screw  
 Perfore un orificio de  $\varnothing 1/2"-3"$  → Inserte el tornillo de expansión  
 Percez un trou de  $\varnothing 1/2"-3"$  → Insérez la vis à expansion

# ARNELLE

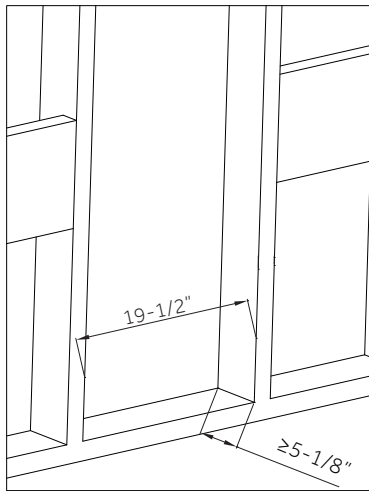
## WALL HUNG TOILET INODORO INSTALADO EN LA PARED TOILETTE MURALE

SKU: 953818, 953819

1. To install tank and carrier, a 2 x 4" or 2 x 6" wooden or metal frame construction is required. Studs must be placed 19-1/2" apart (clearance) where carrier will be positioned inside the wall. For 3-1/2" wall thickness vertical drainage only. For 5-1/8" min. wall thickness RH, LH and vertical drainage possible.

1. Para instalar el tanque y el transportador, una viga de madera o metal de 2 x 4" o 2 x 6" se requiere la construcción del marco. Los montantes deben colocarse 19-1/2" (espacio libre) donde se colocará el portador dentro de la pared. Solo para drenaje vertical de 3-1/2" de espesor de pared. Para 5-1/8" mín. espesor de pared RH, LH y drenaje vertical posible.

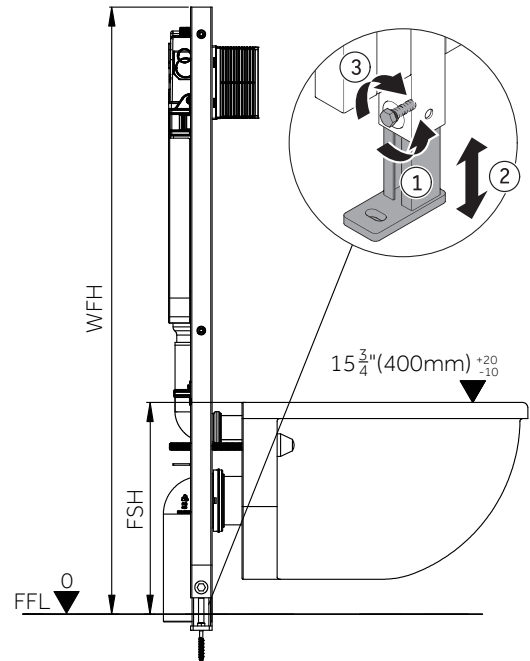
1. Pour installer le réservoir et le transporteur, un 2 x 4" ou 2 x 6" en bois ou en métal la construction d'un cadre est nécessaire. Les montants doivent être placés à 19-1/2" à part (dégagement) où le support sera positionné à l'intérieur du mur. Pour drainage vertical de 3-1/2" d'épaisseur de paroi seulement. Pour 5-1/8" min. épaisseur de paroi RH, LH et drainage vertical possible.



2. FFL: Finished Floor Level  
FSH: Finished Seat Height (min 15 3/4"(400mm))  
WFH: Wall Fixing Height (min 44 4/5"(1140mm))  
Determine FFL by adjusting the feet of steel frame by changing the pin setting in the carrier foot.

2. FFL: Nivel de piso terminado  
FSH: Altura del asiento terminado (min 15 3/4"(400mm))  
WFH: Altura de fijación a la pared (min 44 4/5"(1140mm))  
Determinar FFL ajustando los pies del marco de acero por cambiando el ajuste del pasador en el pie del portador.

2. FFL: Niveau de plancher fini  
FSH: Hauteur du siège fini (min 15 3/4"(400mm))  
WFH: Hauteur du siège fini (min 44 4/5"(1140mm))  
Déterminez le FFL en ajustant les pieds du cadre en acier en changeant le réglage de la goupille dans le pied porteur.



# ARNELLE

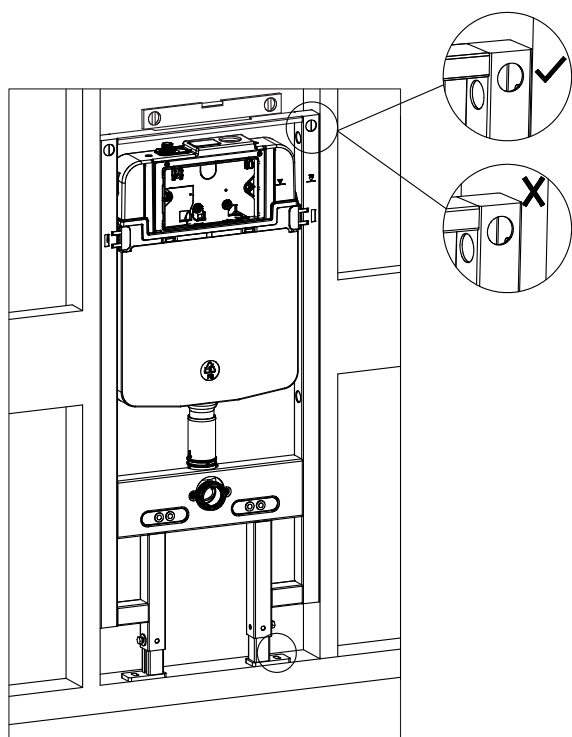
## WALL HUNG TOILET INODORO INSTALADO EN LA PARED TOILETTE MURALE

SKU: 953818, 953819

3. Position carrier in frame to level. Adjust feet height as needed.

3. Coloque el portador en el marco para nivelarlo. Ajustar la altura de los pies según sea necesario.

3. Positionnez le porte-bagages dans le châssis pour le mettre à niveau. Ajuster la hauteur des pieds comme requis.



Note: Carrier face plate must be flushed with front of the surrounding studs to accomplish maximum support for the wall sheeting (applied later).

Nota: La placa frontal del portador debe estar al ras con el frente del entorno montantes para lograr el máximo soporte para el revestimiento de la pared (aplicado más tarde).

Remarque: La plaque frontale du support doit être alignée avec l'avant du goujons pour obtenir un soutien maximal pour le revêtement mural (appliqué plus tard).

### A. For wooden wall frame installation.

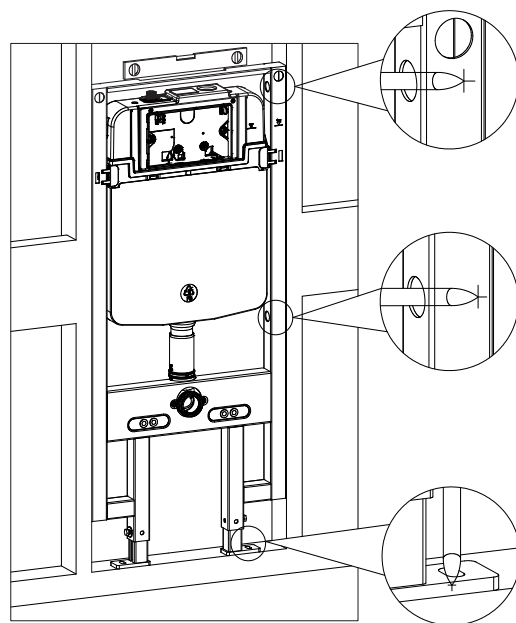
#### A. Para la instalación de un marco de pared de madera.

#### A. Pour l'installation d'un cadre mural en bois.

1. With the carrier in place, mark all anchor and bolt hole locations onto studs of wooden frame.

1. Con el portador en su lugar, marque todos los orificios de anclaje y perno ubicaciones en montantes del marco de madera.

1. Avec le support en place, marquez tous les trous d'ancrage et de boulon emplacements sur les poteaux de la charpente en bois.



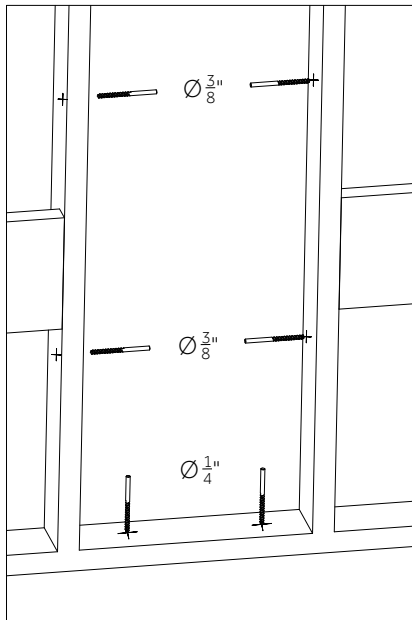


# ARNELLE

## WALL HUNG TOILET INODORO INSTALADO EN LA PARED TOILETTE MURALE

SKU: 953818, 953819

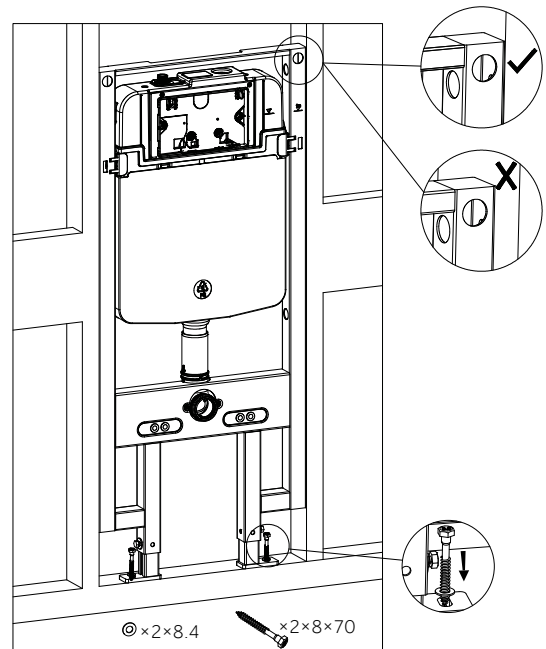
2. Remove carrier from wooden frame and drill holes.
2. Quite el portador del marco de madera y taladre agujeros.
2. Retirez le support du cadre en bois et percez des trous.



3. Set carrier back in place and install anchor bolts on the base. With anchor bolts set, ensure carrier is flush to stud frame. Adjust as needed before installing side stud bolts.

3. Vuelva a colocar el transportador en su lugar e instale los pernos de anclaje en la base. Con los pernos de anclaje colocados, asegúrese de que el soporte esté al ras del marco de vigas. Ajuste según sea necesario antes de instalar los pernos prisioneros laterales.

3. Remettez le support en place et installez les boulons d'ancrage sur la base. Une fois les boulons d'ancrage en place, assurez-vous que le support est aligné sur le cadre des montants. Ajustez au besoin avant d'installer les goujons latéraux.



# ARNELLE

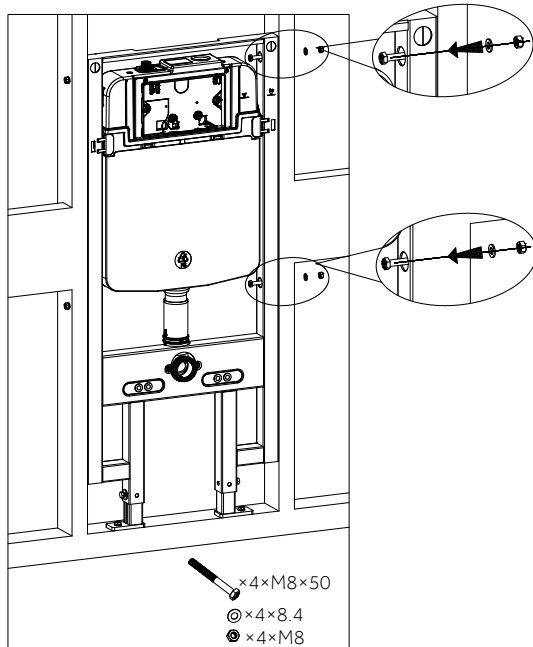
## WALL HUNG TOILET INODORO INSTALADO EN LA PARED TOILETTE MURALE

SKU: 953818, 953819

4. With carrier set in place, secure carrier to studs by installing 4 stud bolts in marked locations. Ensure it is secure and even.

4. Con el portador colocado en su lugar, asegure el portador a los montantes instalando 4 espárragos en las ubicaciones marcadas. Asegúrese de que esté seguro y parejo.

4. Une fois le support en place, fixez le support aux montants en installant 4 goujons aux endroits marqués. Assurez-vous qu'il est sécurisé et uniforme.



### **B. For metal wall frame installation. (Fittings are not supplied)**

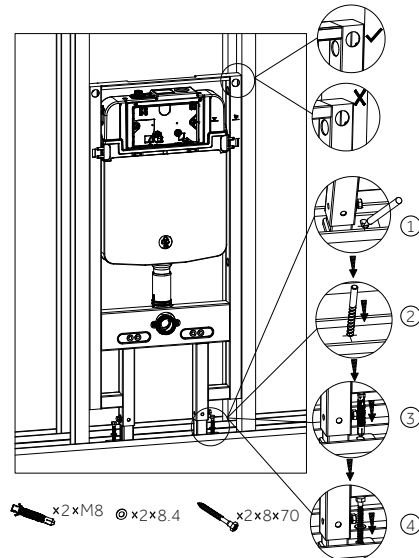
**B. Para la instalación de un marco de pared de metal.  
(Los accesorios no se suministran)**

**B. Pour l'installation d'un cadre mural en métal.  
(Les raccords ne sont pas fournis)**

1. Drill out 2 marked 2/5" (10mm) anchor holes in the carrier base. Secure carrier feet in place within the frame using metal frame bolts. With anchor bolts set, ensure carrier is flush to metal frame front. Adjust as needed before installing side metal screws.

1. Taladre 2 orificios de anclaje marcados de 2/5" (10 mm) en el soporte base. Asegure los pies del portador en su lugar dentro del marco usando pernos de marco de metal. Con los pernos de anclaje colocados, asegúrese de que el portador esté al ras del frente del marco de metal. Ajuste según sea necesario antes de la instalación de tornillos metálicos laterales.

1. Percez 2 trous d'ancrage marqués de 2/5 po (10 mm) dans le support base. Fixez les pieds de support en place dans le cadre à l'aide de boulons de cadre en métal. Une fois les boulons d'ancrage en place, assurez-vous que le support est affleurant à l'avant du cadre métallique. Ajustez au besoin avant l'installation des vis métalliques latérales.



# ARNELLE

## WALL HUNG TOILET

### INODORO INSTALADO EN LA PARED

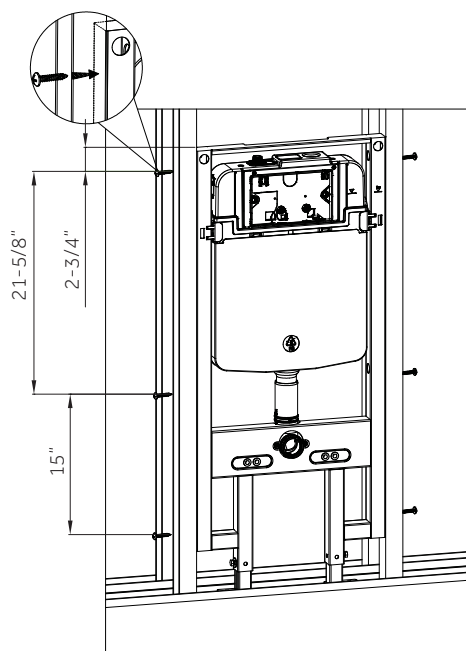
### TOILETTE MURALE

SKU: 953818, 953819

2. Install 6 self-tapping screws 12" apart into the metal to secure carrier within frame.

2. Instale 6 tornillos autorroscantes a 12" de distancia en el metal para portador seguro dentro del marco.

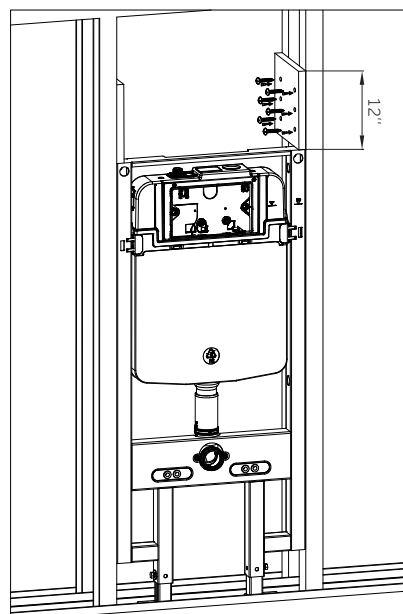
2. Installez 6 vis autotaraudeuses espacées de 12 po dans le métal pour transporteur sécurisé dans le cadre.



3. Install 2" or 3" wide 12 ga studs that are connected to the floor and ceiling with mounting brackets for optimal support. Install additional 12"(30cm) lateral plywood or drywall reinforcement for studs thinner than 12 ga.

3. Instale pernos de calibre 12 de 2" o 3" de ancho que estén conectados al piso y techo con soportes de montaje para un soporte óptimo. Instale paneles de yeso o madera contrachapada lateral adicional de 12" (30 cm) refuerzo para montantes más delgados que 12 ga.

3. Installez des goujons de calibre 12 de 2" ou 3" de large qui sont connectés au sol et plafond avec supports de fixation pour un support optimal. Installez du contreplaqué latéral ou des cloisons sèches supplémentaires de 12 po (30 cm) renfort pour les montants plus minces que 12 ga.

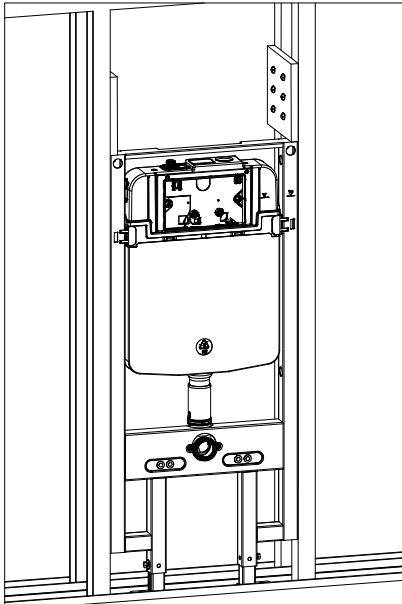


# ARNELLE

WALL HUNG TOILET  
*INODORO INSTALADO EN LA PARED*  
*TOILETTE MURALE*

SKU: 953818, 953819

4. Ensure it is secure and even.
4. *Asegúrese de que esté seguro y nivelado.*
4. *Assurez-vous qu'il est sécurisé et uniforme.*



# ARNELLE

## WALL HUNG TOILET INODORO INSTALADO EN LA PARED TOILETTE MURALE

SKU: 953818, 953819

### Accessories Installation:

#### *Instalación de accesorios:*

#### *Installation des accessoires :*

1. Position A: for 90° drop. use the front support holders.

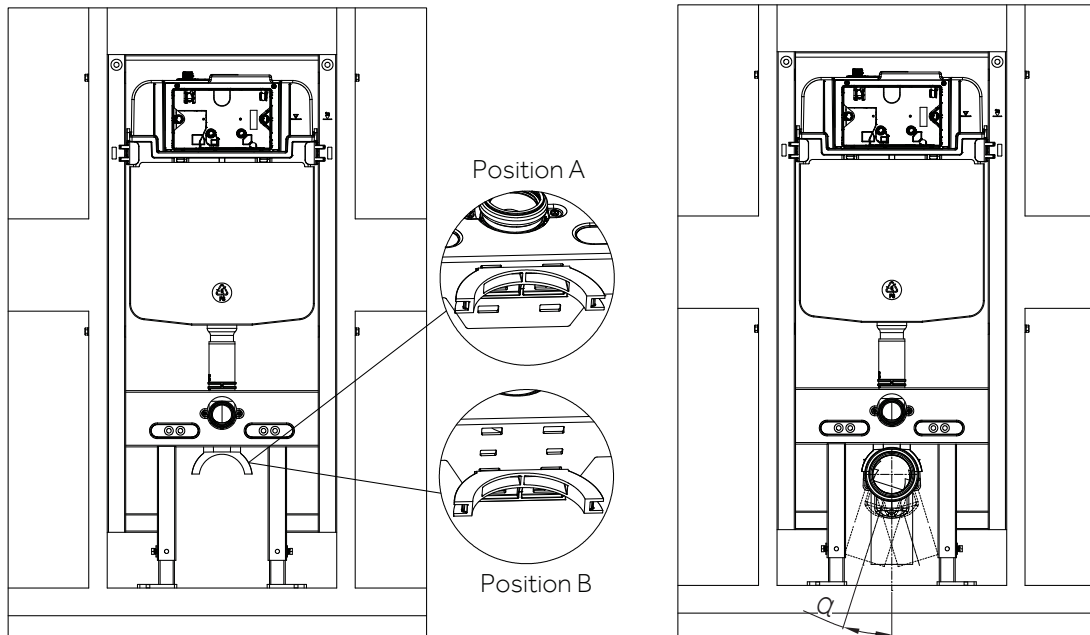
Position B: for 45° drop. use the rear support holders. Install waste outlet no more than 45° right or left with a minimum vertical drop of one pipe diameter before transitioning to horizontal pitch.

1. Posición A: para caída de 90°. utilice los soportes de soporte delanteros.

Posición B: para caída de 45°. utilice los soportes de soporte traseros. Instale la salida de desechos a no más de 45° a la derecha o a la izquierda con un mínimo caída vertical de un diámetro de tubería antes de pasar a paso horizontal.

1. Position A : pour chute à 90°. utiliser les supports de support avant.

Position B : pour chute de 45°. utiliser les supports de support arrière. Installez la sortie des déchets pas plus de 45° à droite ou à gauche avec un minimum chute verticale d'un diamètre de tuyau avant de passer au pas horizontal.



# ARNELLE

## WALL HUNG TOILET INODORO INSTALADO EN LA PARED TOILETTE MURALE

SKU: 953818, 953819

2. Remove actuator cover and ensure that the inlet on/off valve is completely turned off before connecting water supply.  
Purge the water into an empty bucket to ensure any debris is cleared out of water supply line.  
Apply teflon around threads and connect the water pipe.

*2. Retire la tapa del actuador y asegúrese de que la válvula de encendido/apagado de entrada esté completamente cerrada antes de conectar el suministro de agua.*

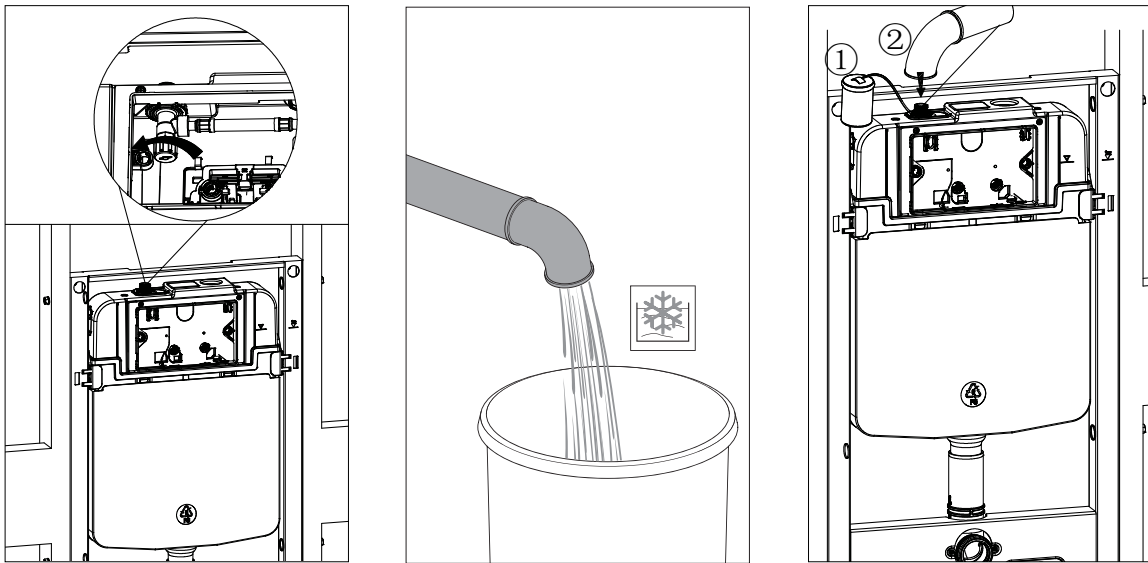
*Purgue el agua en un balde vacío para asegurarse de que se elimine cualquier residuo de la línea de suministro de agua.*

*Aplique teflón alrededor de las roscas y conecte la tubería de agua.*

*2. Retirez le couvercle de l'actionneur et assurez-vous que la vanne marche/arrêt d'entrée est complètement fermée avant de brancher l'alimentation en eau.*

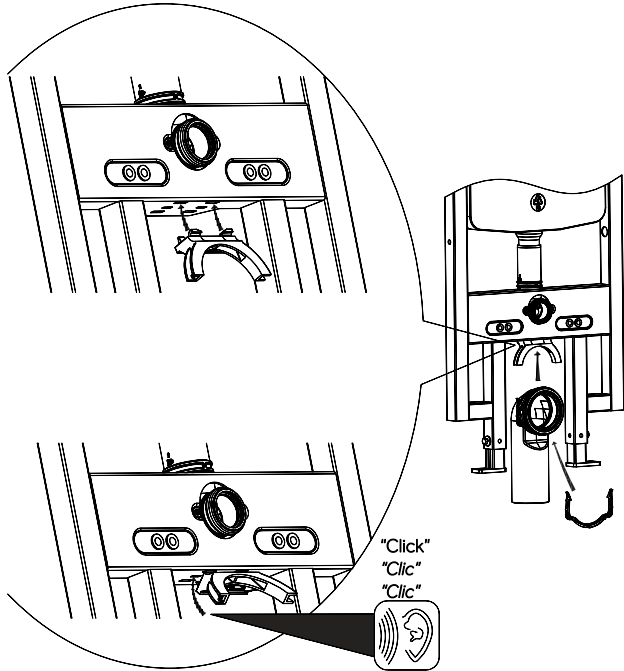
*Purgez l'eau dans un seau vide pour vous assurer que tous les débris sont éliminés de la conduite d'alimentation en eau.*

*Appliquez du téflon autour des filetages et connectez le tuyau d'eau.*

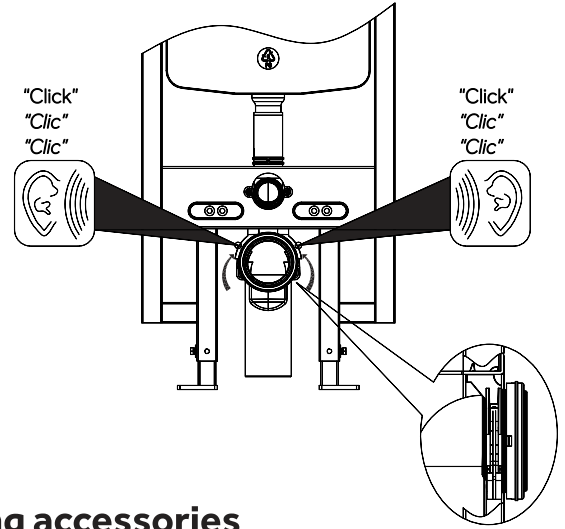


# ARNELLE

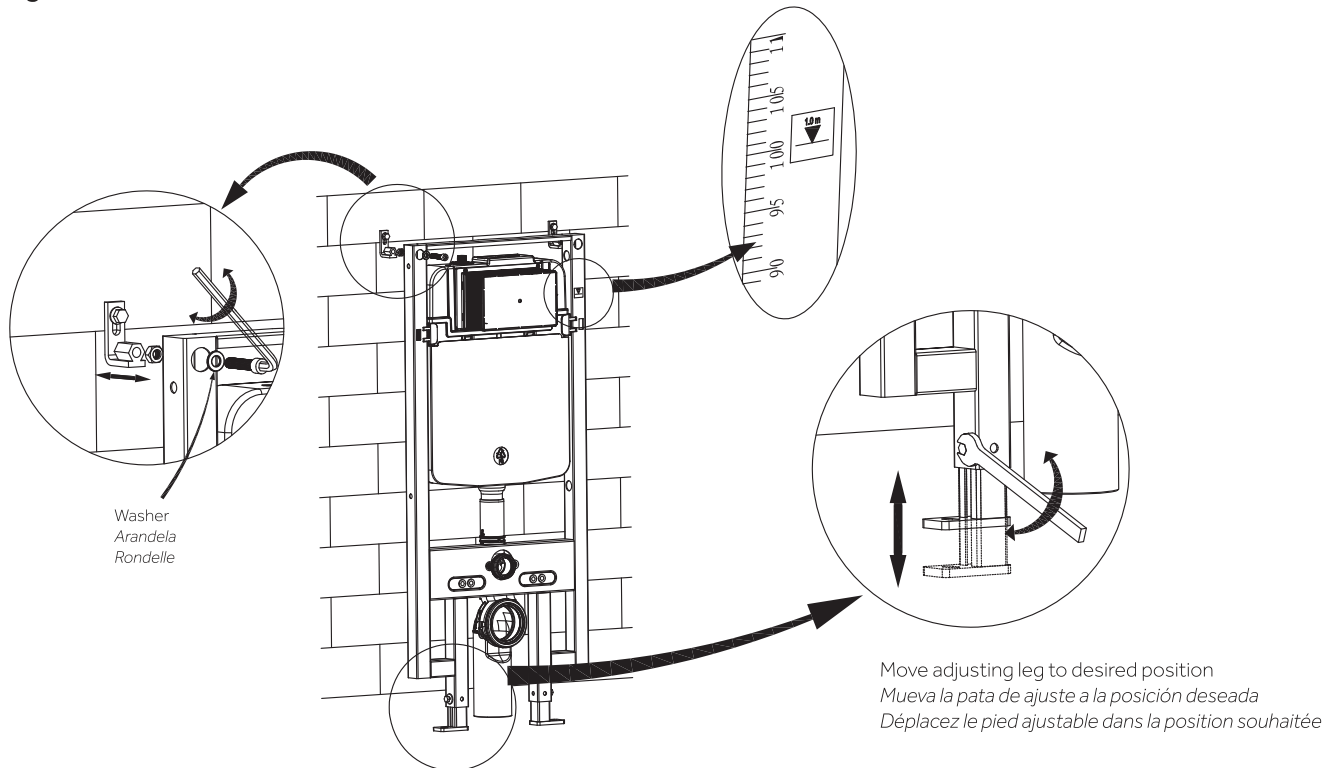
WALL HUNG TOILET  
INODORO INSTALADO EN LA PARED  
TOILETTE MURALE  
SKU: 953818, 953819



## Installation of Draining Siphon *Instalación del sifón de desagüe* *Installation du siphon de drainage*



## Adjustment of socket head screw and floor fixing accessories *Ajuste del tornillo de cabeza ranurada y de los accesorios de fijación al suelo* *Ajustement de la vis de la tête de douille et accessoires de fixation au sol*

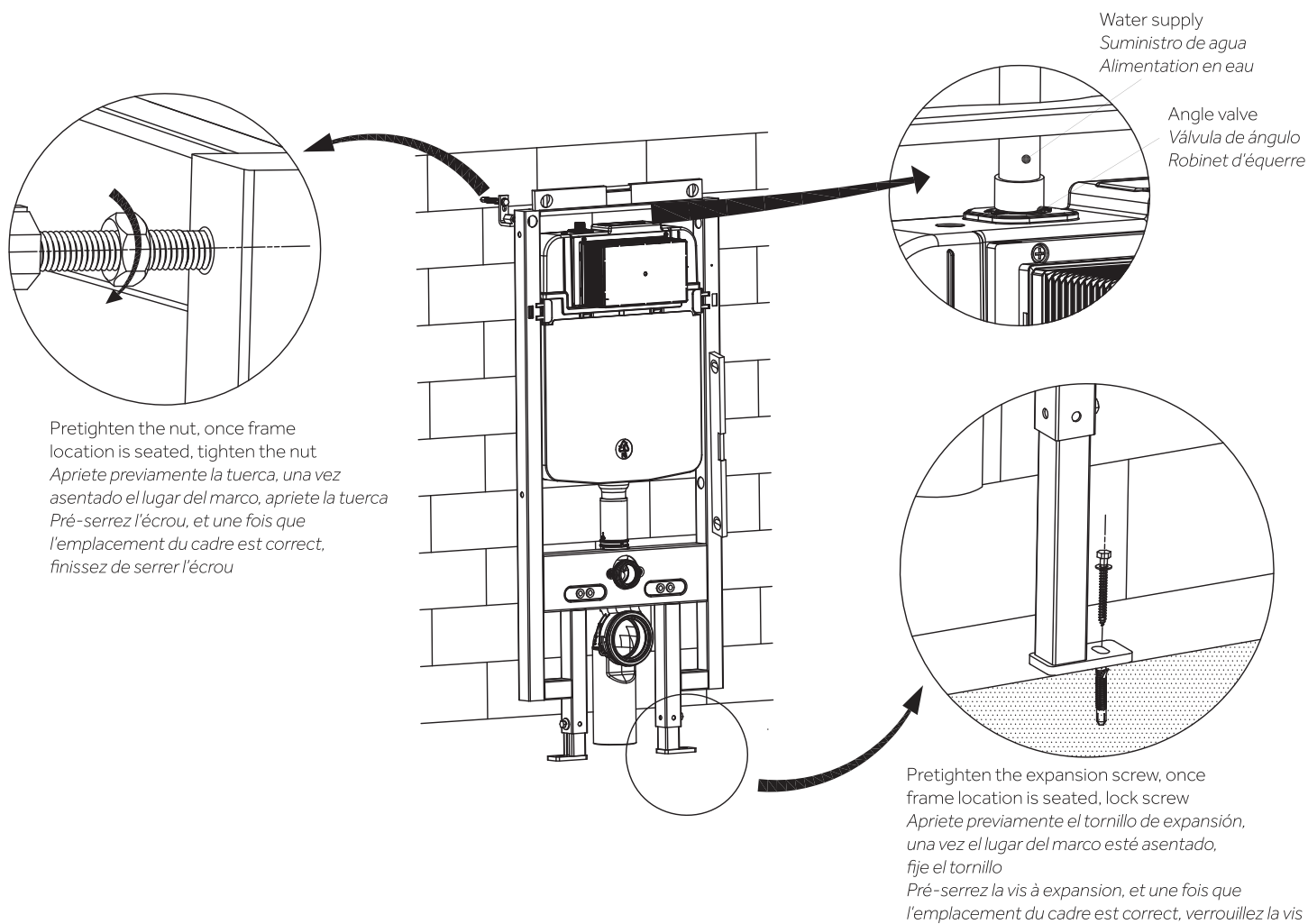


# ARNELLE

WALL HUNG TOILET  
INODORO INSTALADO EN LA PARED  
TOILETTE MURALE

SKU: 953818, 953819

**Adjust the frame, then secure it, and install the water line**  
**Ajuste el marco, luego asegúrelo e instale la tubería de agua**  
**Ajustez le cadre, puis fixez-le et installez la conduite d'eau**





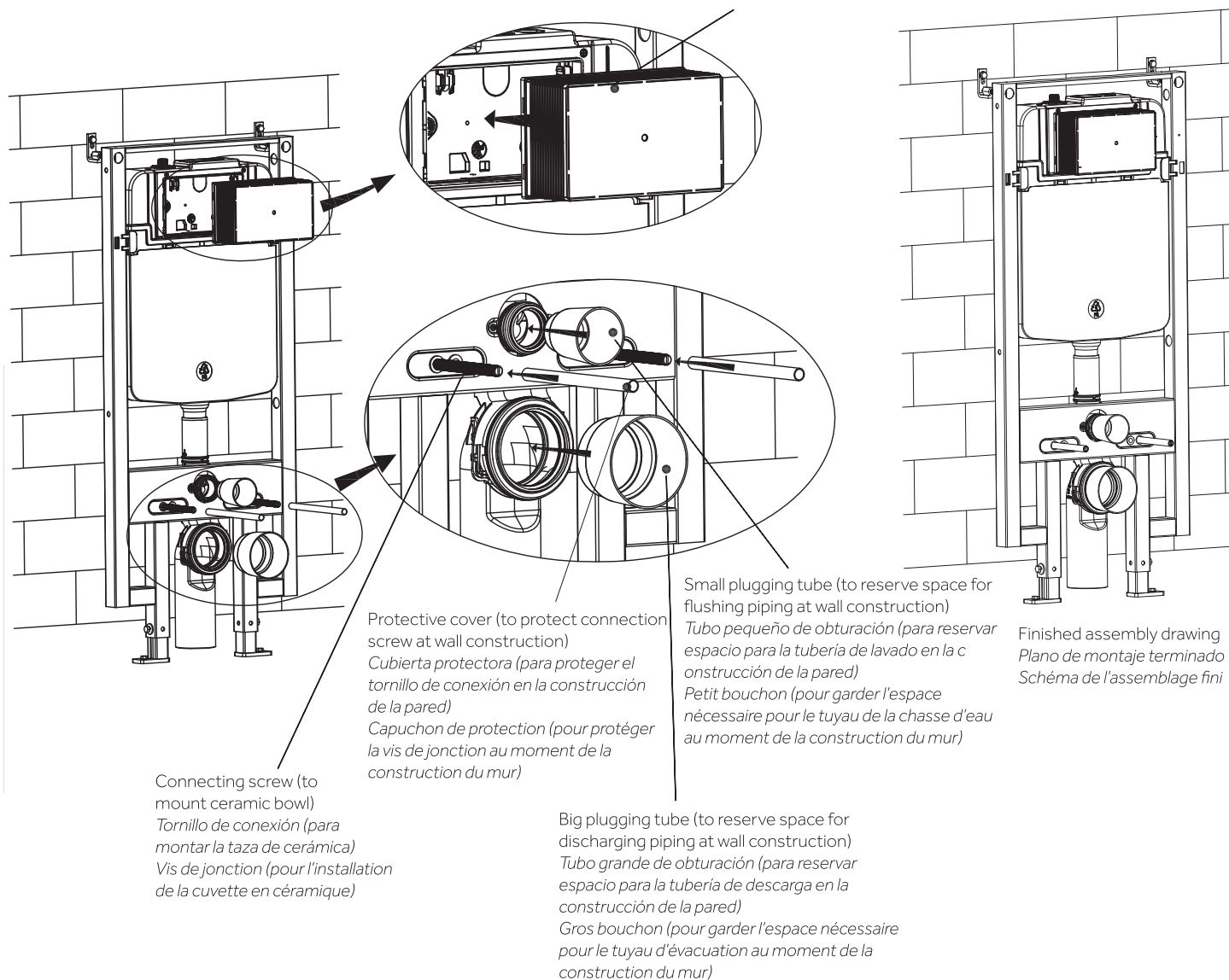
# ARNELLE

WALL HUNG TOILET  
INODORO INSTALADO EN LA PARED  
TOILETTE MURALE

SKU: 953818, 953819

## Mounting of installation accessories Montaje de los accesorios de instalación Montage des accessoires d'installation

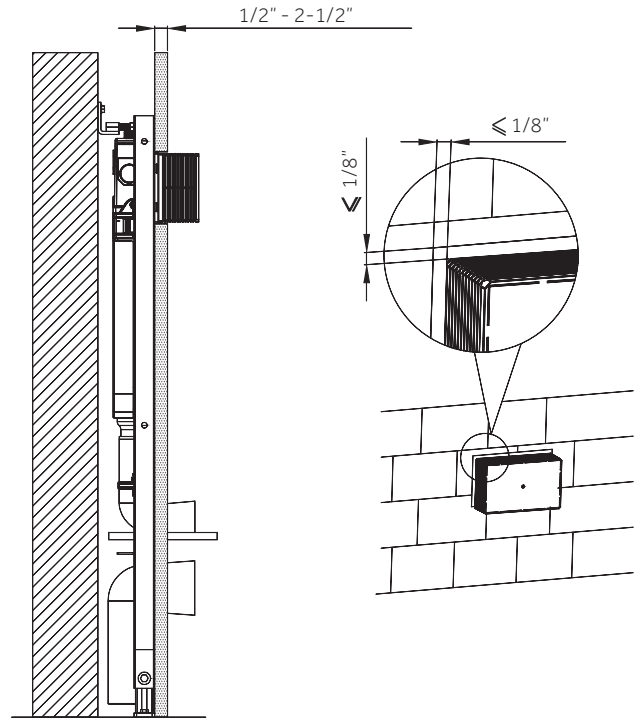
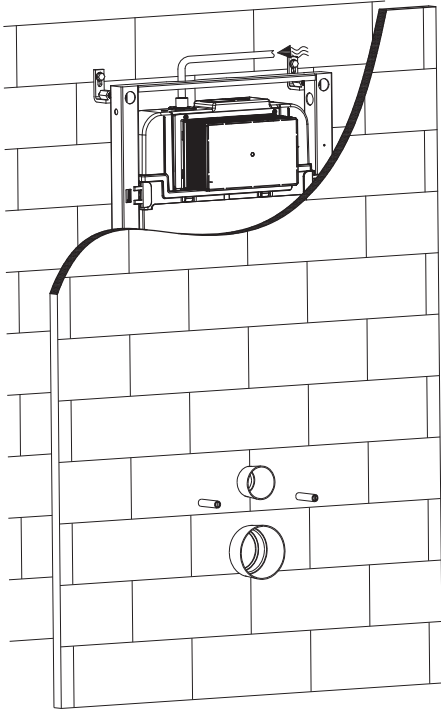
Plastic holder (to reserve space for installation of actuator at wall construction)  
Soporte de plástico (para reservar espacio para la instalación del pulsador en la construcción de la pared)  
Support en plastique (pour conserver l'espace nécessaire pour l'installation de l'actionneur au moment de la construction du mur)



# ARNELLE

WALL HUNG TOILET  
INODORO INSTALADO EN LA PARED  
TOILETTE MURALE  
SKU: 953818, 953819

**Wall thickness ranges between 10~60 mm  
(From the outer surface of cistern to the finished wall)**  
***El grosor de la pared oscila entre 10~60 mm  
(Desde la superficie exterior de la cisterna hasta la pared terminada)***  
***L'épaisseur des murs peut aller de 10 à 60 mm  
(De la surface extérieure de la citerne au mur fini)***



# ARNELLE

WALL HUNG TOILET  
INODORO INSTALADO EN LA PARED  
TOILETTE MURALE

SKU: 953818, 953819

## Mounting of ceramic bowl

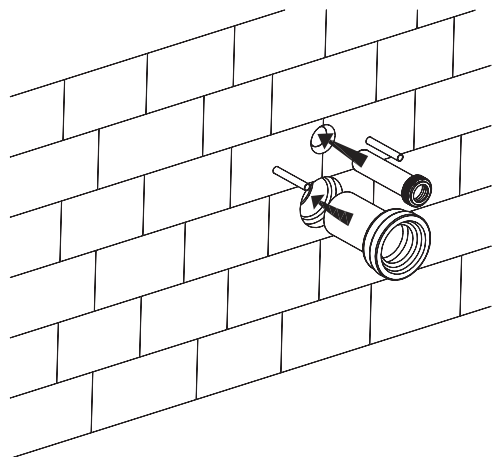
### Montaje de la taza de cerámica

### Installation de la cuvette en céramique

1. Fully insert the straight tube into cistern flushing outlet and connecting pipe into discharging outlet.

1. *Insérte completamente el tubo recto en la salida de descarga de la cisterna y la tubería de conexión en la salida de descarga.*

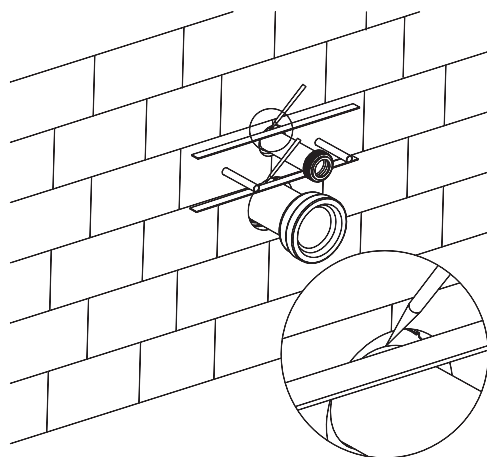
1. *Insérez complètement le tuyau droit dans la sortie de la chasse d'eau de la citerne et le tuyau de raccordement dans la sortie d'évacuation.*



2. Draw the lines as shown in picture below

2. *Dibuje las líneas como se muestra en la imagen abajo*

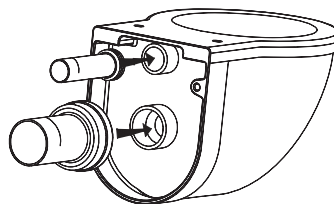
2. *Tracez les lignes comme indiqué dans l'illustration ci-dessous*



3. Apply lubricant on rubber washers of straight tube and connecting pipe, then insert into ceramic holes.

3. *Aplique lubricante en las arandelas de goma del tubo recto y del tubo de conexión y luego insértelo en los orificios de la cerámica.*

3. *Appliquez du lubrifiant sur les rondelles en caoutchouc du tuyau droit et du tuyau de raccordement, et insérez-les dans les trous en céramique.*



# ARNELLE

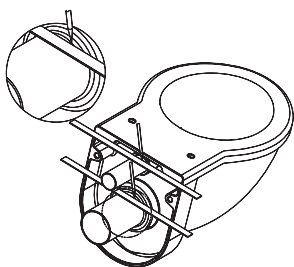
## WALL HUNG TOILET INODORO INSTALADO EN LA PARED TOILETTE MURALE

SKU: 953818, 953819

4. Draw the lines as shown in picture below.

4. Dibuje las líneas como se muestra en la imagen abajo.

4. Tracez les lignes comme indiqué dans l'illustration ci-dessous.



5. As per drawing,

L1 is the distance between the two lines on straight tube.

L2 is the distance between the two lines on connecting pipe.

Cut the straight tube and connecting pipe as per the below drawing.

5. Según el plano,

L1 es la distancia entre las dos líneas del tubo recto.

L2 es la distancia entre las dos líneas del tubo de conexión.

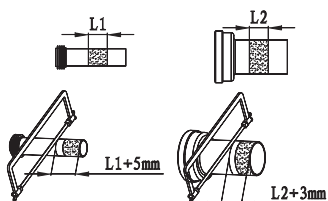
Corte el tubo recto y el tubo de conexión según el plano abajo.

5. Conformément au schéma,

L1 correspond à la distance entre les deux lignes sur le tuyau droit.

L2 correspond à la distance entre les deux lignes sur le tuyau de raccordement.

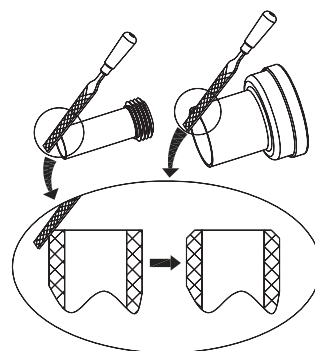
Coupez le tuyau droit et le tuyau de raccordement conformément au schéma ci-dessous.



6. Polishing the cutting surface to get chamfer angle as per drawing and deburring.

6. Pula la superficie de corte para obtener el ángulo de chaflán según el plano y quite las rebabas.

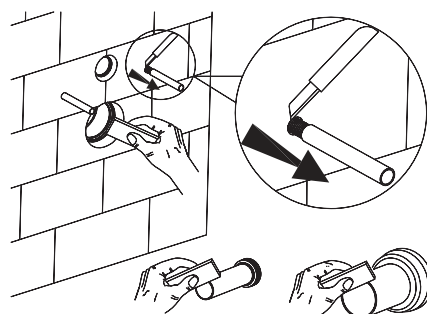
6. Polissez la surface coupée pour obtenir un chanfrein, conformément au schéma, et pour ébavurer la pièce.



7. Cut the protection sleeve outside of the wall with a knife. Apply lubricant on joint surface of straight tube and connecting pipe.

7. Corte el manguito de protección por fuera de la pared con una cuchilla. Aplique lubricante en la superficie de unión del tubo recto y la tubería de conexión.

7. Coupez le manchon de protection à l'extérieur du mur avec un couteau. Appliquez du lubrifiant sur la surface de jonction entre le tuyau droit et le tuyau de raccordement.



# ARNELLE

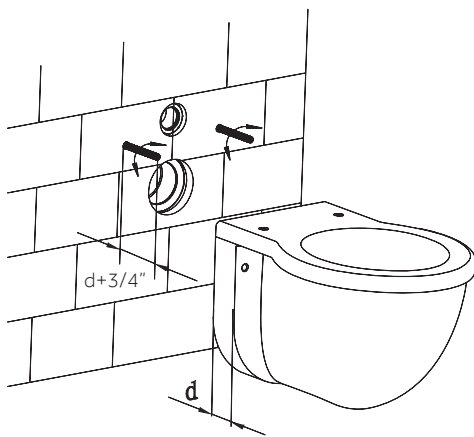
## WALL HUNG TOILET INODORO INSTALADO EN LA PARED TOILETTE MURALE

SKU: 953818, 953819

8. Adjust length of connecting bolt to be  $d+3/4"$ .

8. Ajuste la longitud del perno de conexión para que sea de  $d+3/4"$ .

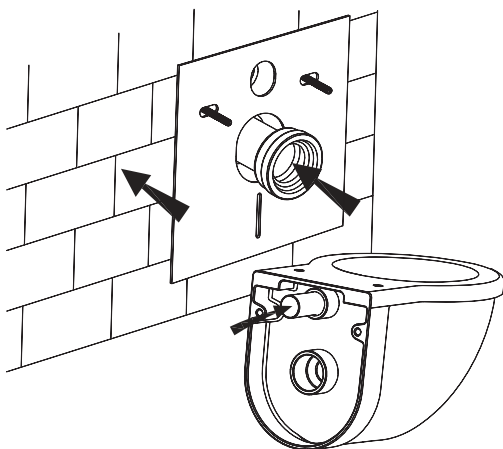
8. Ajustez la longueur du boulon de jonction pour qu'elle soit de  $d+3/4"$ .



9. Insert connecting pipe into discharging outlet and straight tube into ceramic hole.

9. Inserte el tubo de conexión en la salida de descarga y el tubo recto en el agujero de cerámica.

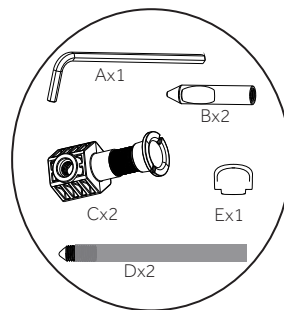
9. Insérez le tuyau de raccordement dans la sortie d'évacuation et le tuyau droit dans le trou en céramique.



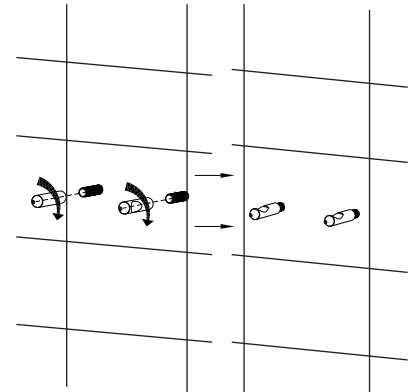
10. Secure part B onto the screw as the above picture.

10. Asegure la parte B en el tornillo como se muestra en la imagen de arriba.

10. Fixez la partie B sur la vis comme illustré ci-dessus.



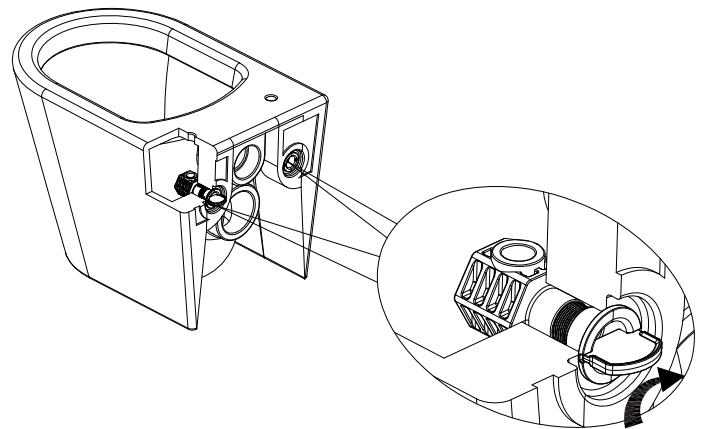
Five hardware:  
Part A.B.C.D.E



11. Place part C into the installing hole on the pan.

11. Coloque la pieza C en el orificio de instalación de la bandeja.

11. Placez la pièce C dans le trou d'installation du plateau.



# ARNELLE

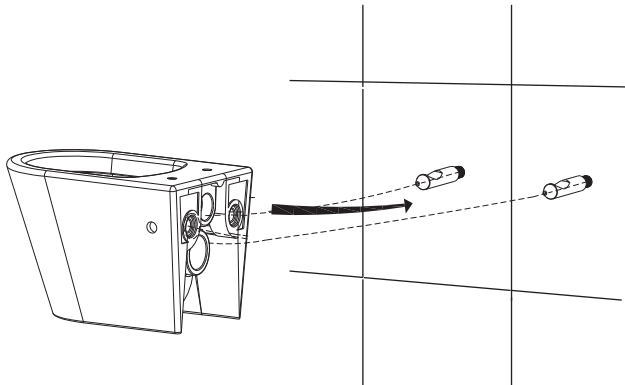
WALL HUNG TOILET  
INODORO INSTALADO EN LA PARED  
TOILETTE MURALE

SKU: 953818, 953819

12. Insert the part C into part B.

12. Inserte la parte C en la parte B.

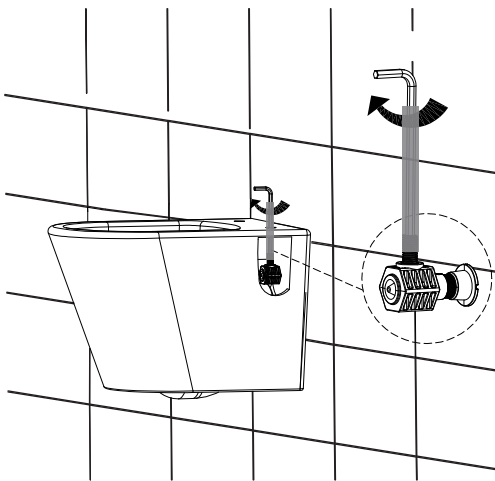
12. Insérez la partie C dans la partie B.



13. Secure and tighten screws (part D) on part C using allen wrench (part A).

13. Asegure y apriete los tornillos (parte D) en la parte C usando llave allen (parte A).

13. Fixez et serrez les vis (pièce D) sur la pièce C à clé Allen (pièce A).



## Toilet Seat Installation

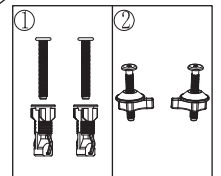
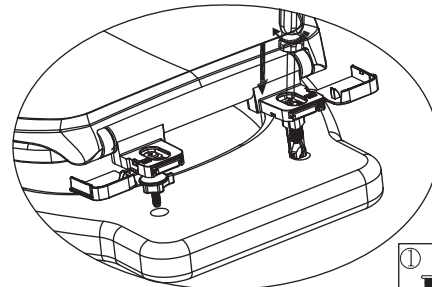
### Instalación del Asiento del Inodoro

### Installation du Siège de Toilette

1. As shown in the drawing above, install the expansion nut, pressure plate, washer, hinge, and screw into the toilet installation hole in sequence and lock with a screwdriver.

1. Como se muestra en el dibujo anterior, instale la expansión tuerca, placa de presión, arandela, bisagra y tornillo en el Orificio de instalación del inodoro en secuencia y cierre con un destornillador.

1. Comme indiqué dans le dessin ci-dessus, installez le écrou, plaque de pression, rondelle, charnière et vis dans le trou d'installation des toilettes dans l'ordre et verrouiller avec un Tournevis.



Bolts available  
Pernos disponibles  
Boulons disponibles

# ARNELLE

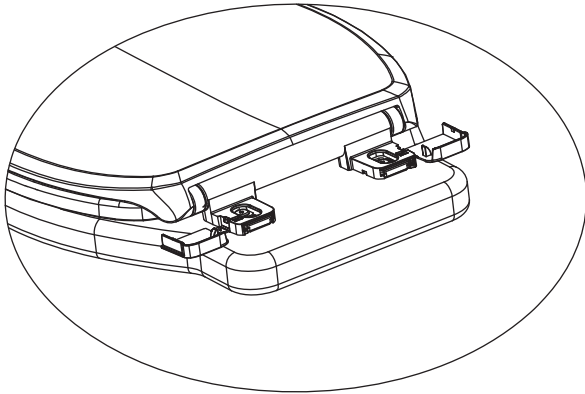
## WALL HUNG TOILET INODORO INSTALADO EN LA PARED TOILETTE MURALE

SKU: 953818, 953819

2. Buckle the decorative cover into the hinge as shown to complete the installation.

*2. Abroche la cubierta decorativa en la bisagra como se muestra para completar la instalación.*

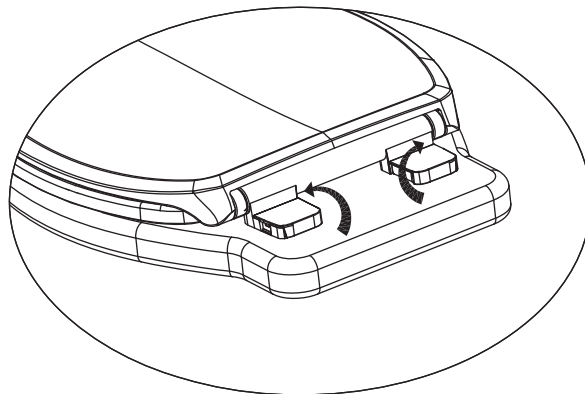
*2. Bouclez le couvercle décoratif dans la charnière comme illustré pour terminer l'installation.*



3. Remove the decorative cover of the support as shown in the picture.

*3. Quitar la tapa decorativa del soporte como se muestra en la imagen.*

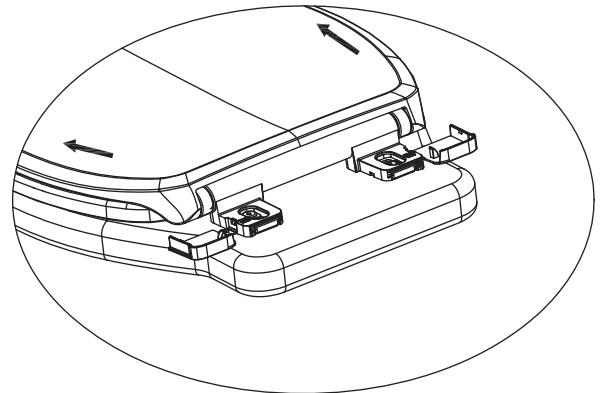
*3. Retirez le couvercle décoratif du support comme montré dans l'image.*



4. Pull the seat cover forward as shown to disassemble the seat cover.

*4. Tire de la cubierta del asiento hacia adelante como se muestra para desmontar la funda del asiento.*

*4. Tirez la housse de siège vers l'avant comme indiqué pour démonter la housse de siège.*

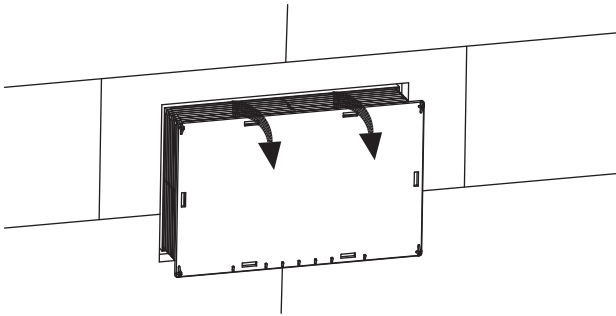


# ARNELLE

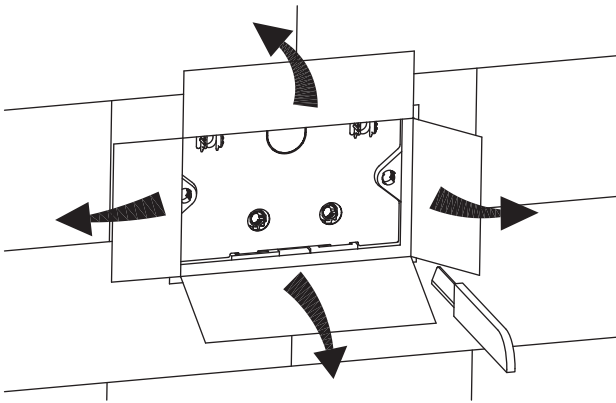
## WALL HUNG TOILET INODORO INSTALADO EN LA PARED TOILETTE MURALE

SKU: 953818, 953819

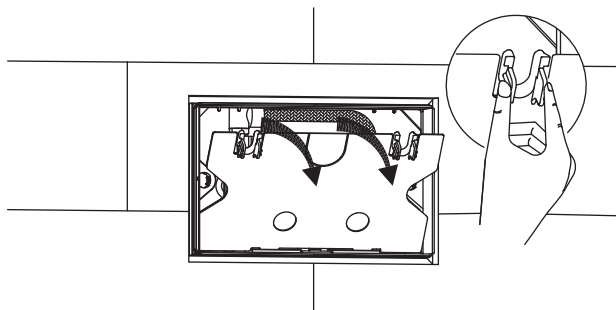
1. Open the cover of installation box.
1. Abra la tapa de la caja de instalación.
1. Ouvrez le couvercle du boîtier d'installation.



2. Remove the excessive box along the finishing wall.
2. Retire el exceso de caja a lo largo de la pared de acabado.
2. Retirez la boîte excessive le long du mur de finition.



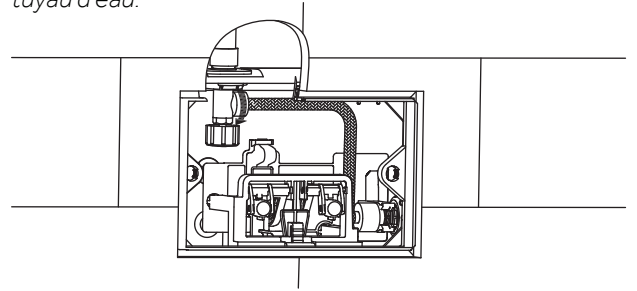
3. Open the cistern cover.
3. Abra la tapa de la cisterna.
3. Ouvrez le couvercle du réservoir.



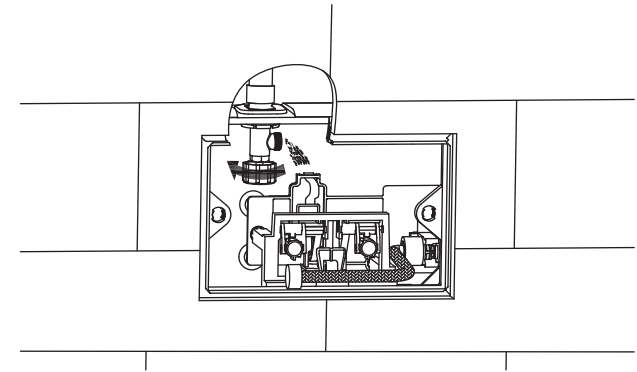
4. Close the adjustable valve, release and take off the water hose.

4. Cierre la válvula ajustable, suelte y quite el manguera de agua.

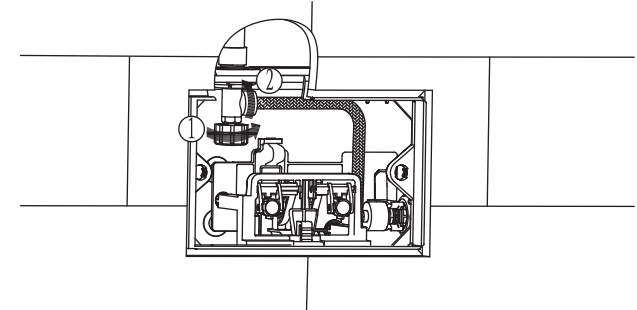
4. Fermez la valve réglable, relâchez et enlevez le tuyau d'eau.



5. Open the adjustable valve to test.
5. Abra la válvula ajustable para probar.
5. Ouvrez la vanne réglable pour tester.



6. Close the adjustable valve and install the water hose.
6. Cierre la válvula ajustable e instale la manguera de agua.
6. Fermez la vanne réglable et installez le tuyau d'eau.



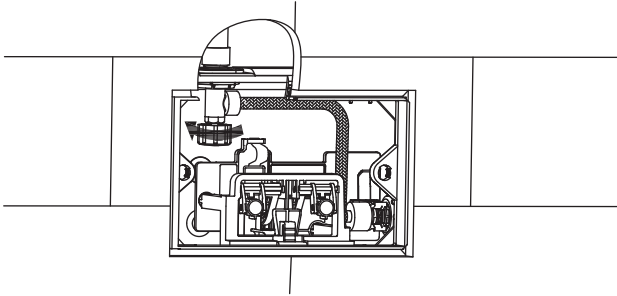


# ARNELLE

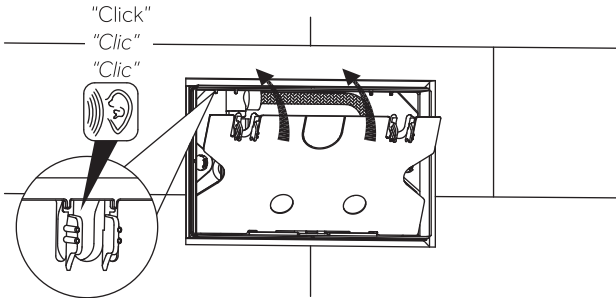
## WALL HUNG TOILET INODORO INSTALADO EN LA PARED TOILETTE MURALE

SKU: 953818, 953819

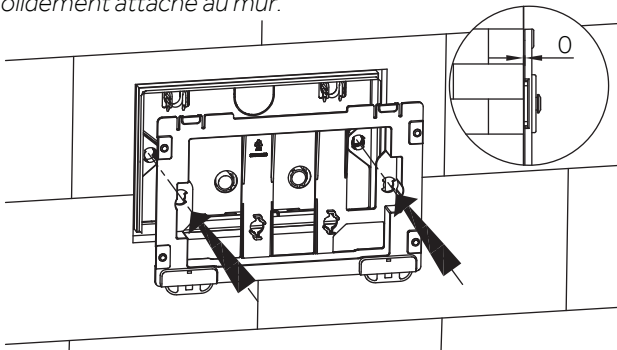
7. Re-open the adjustable valve.
7. Vuelva a abrir la válvula ajustable.
7. Rouvrir la vanne réglable.



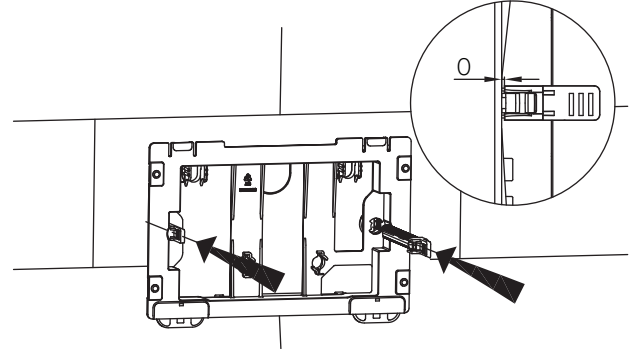
8. Re-install the cistern cover.
8. Vuelva a instalar la tapa de la cisterna.
8. Réinstallez le couvercle du réservoir.



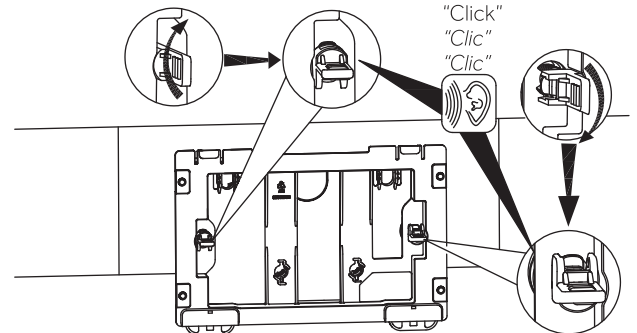
9. Install the bracket of cover plate, which should be tightly attached to the wall.
9. Instale el soporte de la placa de cubierta, que debe estar firmemente pegado a la pared.
9. Installez le support de la plaque de couverture, qui doit être solidement attaché au mur.



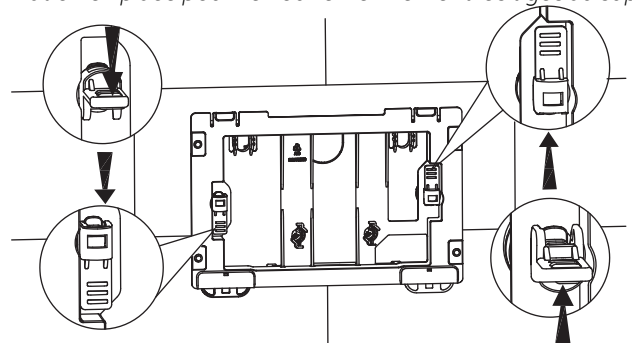
10. Install the fixing rods to the bracket.
10. Instale las varillas de fijación en el soporte.
10. Installez les tiges de fixation sur le support.



11. Rotate the fixing rods 90°.
11. Gire las varillas de fijación 90°.
11. Tourner les tiges de fixation de 90°.



12. Press the flip caps on the fixing rods into place to lock the rods to the bracket tightly.
12. Presione las tapas abatibles de las varillas de fijación en su lugar para bloquear firmemente las varillas al soporte.
12. Appuyez sur les capuchons rabattables sur les tiges de fixation en place pour verrouiller fermement les tiges au support.



# ARNELLE

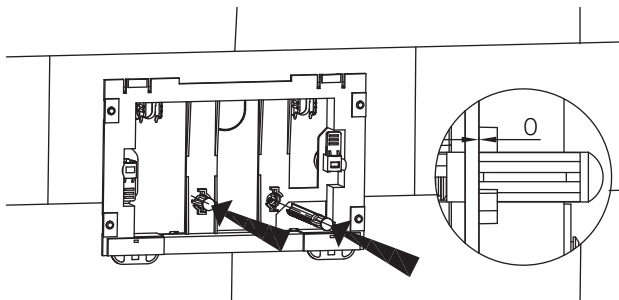
## WALL HUNG TOILET INODORO INSTALADO EN LA PARED TOILETTE MURALE

SKU: 953818, 953819

13. Install the screws closely to the bracket.

13. *Instale los tornillos cerca del soporte.*

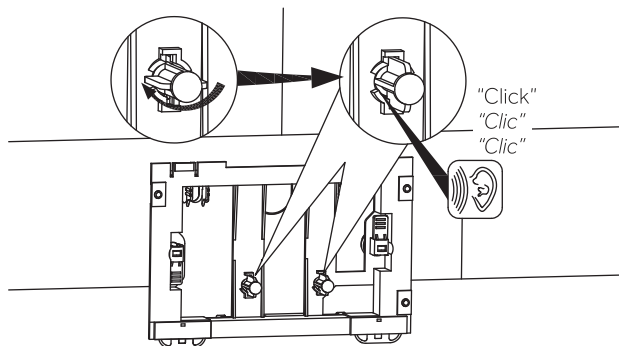
13. *Installez les vis étroitement sur le support.*



14. Turn the screw 90° clockwise.

14. *Gire el tornillo 90° en el sentido de las agujas del reloj.*

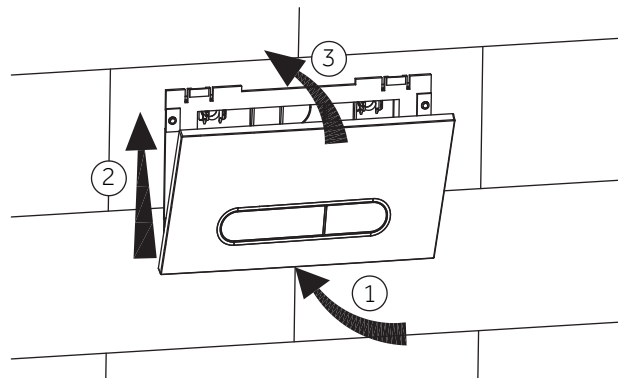
14. *Tourner la vis de 90° dans le sens des aiguilles d'une montre.*



15. Install the cover plate as shown.

15. *Instale la placa de cubierta como se muestra.*

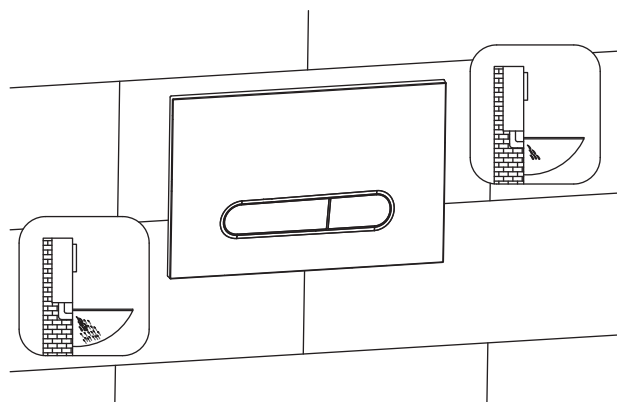
15. *Installez la plaque de recouvrement comme indiqué.*



16. Press the buttons to test.

16. *Pulse los botones para probar.*

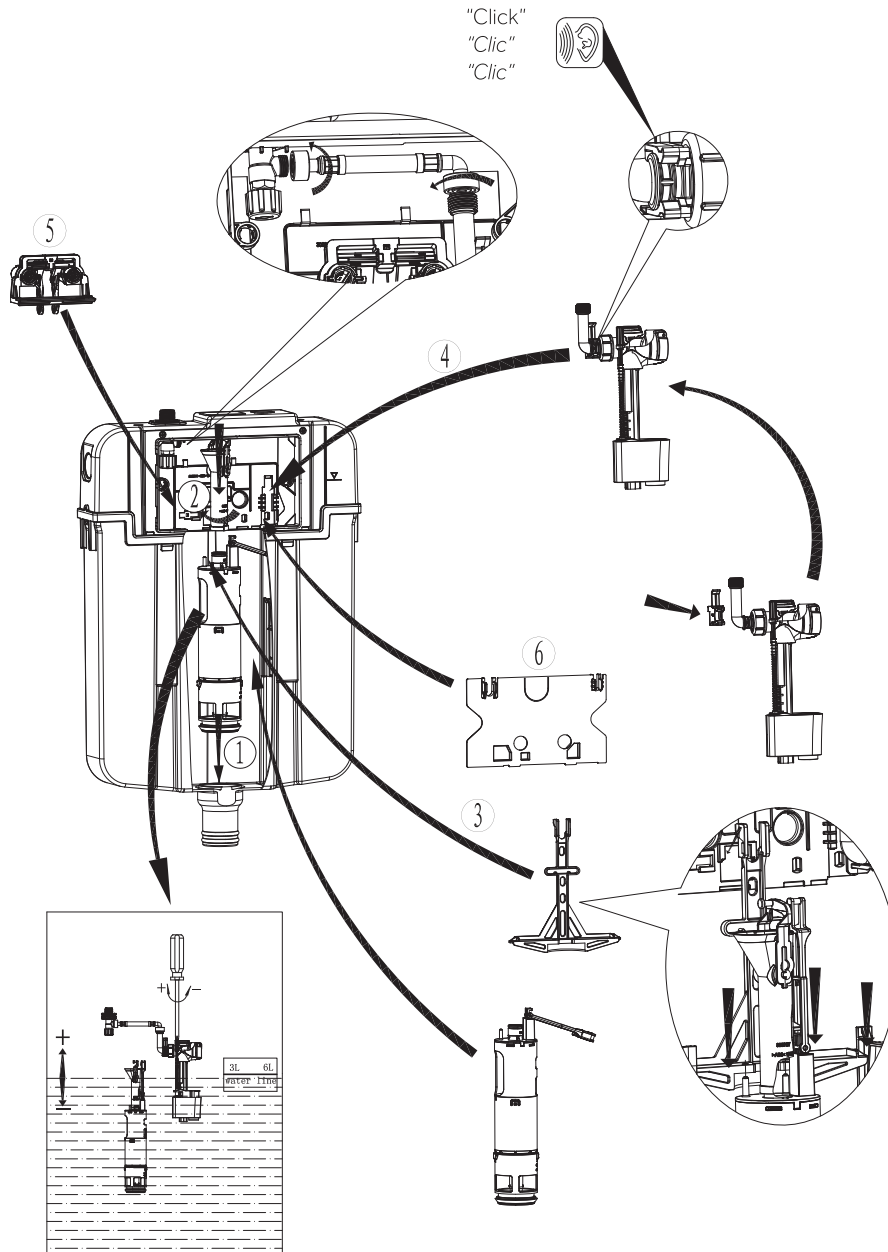
16. *Appuyez sur les boutons pour tester.*



# ARNELLE

WALL HUNG TOILET  
INODORO INSTALADO EN LA PARED  
TOILETTE MURALE  
SKU: 953818, 953819

## Internal flushing mechanism assembly drawing Plano de montaje del mecanismo de descarga interno Schéma de l'assemblage du mécanisme interne de la chasse d'eau

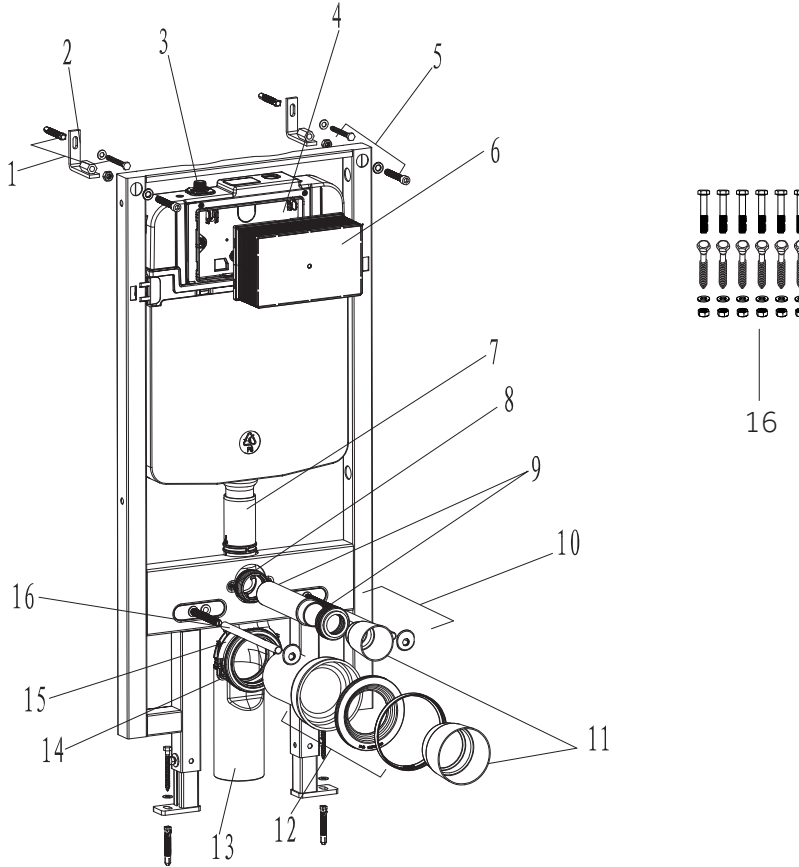


The internal flushing mechanism are already assembled and above picture only for reference  
El mecanismo de descarga interno ya está montado, la imagen arriba es solo para referencia  
Le mécanisme interne de la chasse d'eau est déjà assemblé. Voir l'illustration ci-dessous pour référence.

# ARNELLE

WALL HUNG TOILET  
 INODORO INSTALADO EN LA PARED  
 TOILETTE MURALE

SKU: 953818, 953819



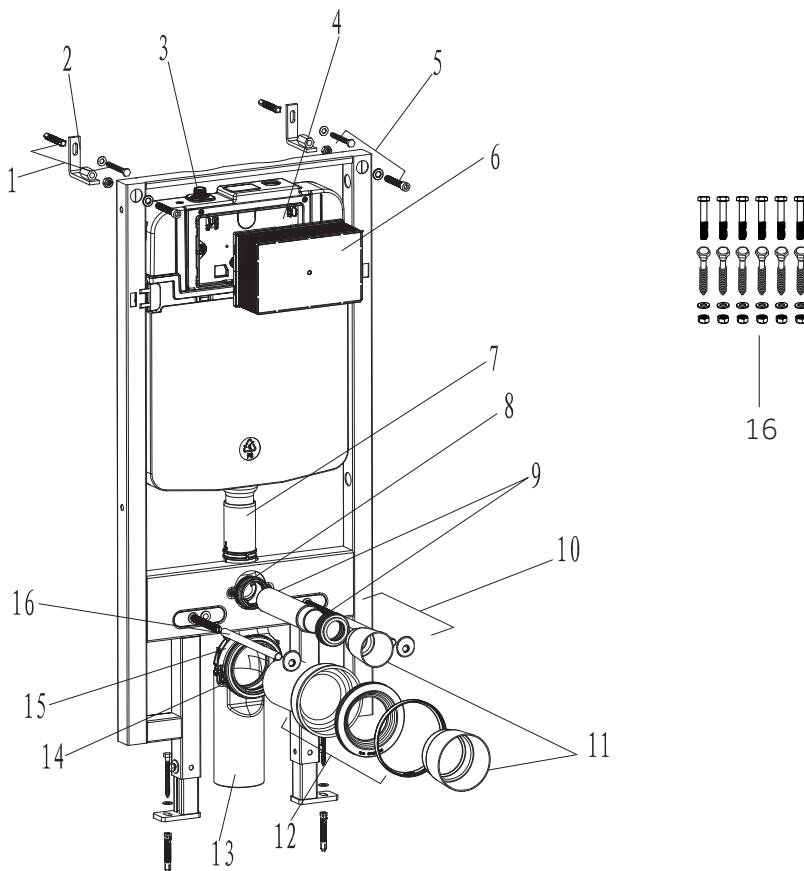
## List of main installation accessories

No.	Description	Qty	Function
1	Expansion screw	4	Fixation of frame for the solid wall
2	Wall bracket	2	
3	Angle valve	1	Fill valve inlet and shut-off
4	Cistern cover	1	Mounting of locking bracket
5	Socket head screw	2	Mounting of frame and locking into wall bracket
6	Plastic holder	1	To reserve space for installation of actuator at wall building
7	Connecting tube	1	Water inlet to ceramic bowl
8	Fixing screws	2	To fix connecting tube
9	Flushing piping	1	To joint cistern into ceramic bowl (cutting in accordance with wall thickness)
10	Connecting screw	2	To mount ceramic bowl
11	Piping stopper	2	To reserve space for flushing piping at wall construction To reserve space for discharging piping at wall construction
12	Connecting pipe	1	To joint drain pipe into ceramic bowl (cutting in accordance with wall thickness)
13	Draining syphon	1	To discharge liquid and solid waste from ceramic bowl
14	Mounting bracket	1	To mount draining syphon
15	Draining syphon holder	1	
16	Screws	6	Fixation of frame for the wooden support

# ARNELLE

WALL HUNG TOILET  
 INODORO INSTALADO EN LA PARED  
 TOILETTE MURALE

SKU: 953818, 953819



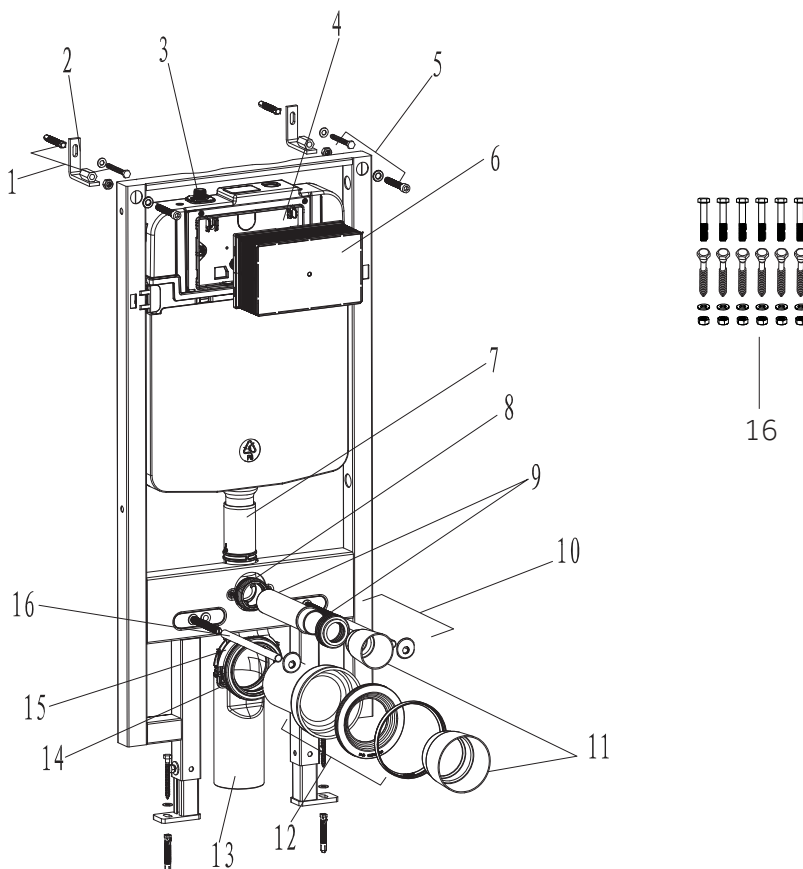
## Lista de los principales accesorios de instalación

No.	Descripción	Qty	Función
1	Tornillo de expansión	4	Fijación del marco para la pared sólida.
2	Soporte de pared	2	
3	Válvula de ángulo	1	Entrada de la válvula de llenado y cierre
4	Cubierta de cisterna	1	Montaje del soporte de bloqueo
5	Tornillo de cabeza ranurada	2	Montaje del marco y bloqueo en el soporte de la pared
6	Soporte de plástico	1	Reservar espacio para la instalación del actuador en el edificio de la pared
7	Tubo de conexión	1	Entrada de agua a la taza de cerámica
8	Tornillos de fijación	2	Fijar el tubo de conexión
9	Tubo de descarga	1	Unir la cisterna a la taza de cerámica (cortando según el grosor de la pared)
10	Tornillo de conexión	2	Colocar la taza de cerámica
11	Tapón de la tubería	2	Reservar espacio para la tubería de desagüe en la construcción de la pared Reservar espacio para la tubería de descarga en la construcción de la pared
12	Tubo de conexión	1	Para unir el tubo de drenaje a la taza de cerámica (cortando según el grosor de la pared)
13	Sifón de desagüe	1	Para descargar los residuos líquidos y sólidos de la taza de cerámica
14	Soporte de montaje	1	Para instalar el sifón de drenaje
15	Sujetador del sifón de desagüe	1	
16	Tornillos	6	Fijación de marco para el soporte de madera.

# ARNELLE

WALL HUNG TOILET  
 INODORO INSTALADO EN LA PARED  
 TOILETTE MURALE

SKU: 953818, 953819



## Liste des principaux accessoires d'installation

No.	Description	Qty	Fonction
1	Vis à expansion	4	Fixation du cadre pour le mur plein
2	Support mural	2	
3	Robinet d'équerre	1	Arrivée et fermeture du robinet de remplissage
4	Cache de la citerne	1	Montage du support de verrouillage
5	Vis de la tête de douille	2	Montage du cadre et verrouillage sur le support mural
6	Support en plastique	1	Pour conserver l'espace nécessaire pour l'installation de l'actionneur lors de la construction du mur
7	Tuyau de raccordement	1	Arrivée d'eau de la cuvette en céramique
8	Vis de fixation	2	Pour fixer le tuyau de raccordement
9	Tuyau de la chasse d'eau	1	Pour raccorder la citerne à la cuvette en céramique (coupe en fonction de l'épaisseur du mur)
10	Vis de jonction	2	Pour monter la cuvette en céramique
11	Bouchon de tuyau	2	Pour garder l'espace nécessaire pour le tuyau de la chasse d'eau au moment de la construction du mur Pour garder l'espace nécessaire pour le tuyau d'évacuation au moment de la construction du mur
12	Tuyau de raccordement	1	Pour raccorder le tuyau d'évacuation à la cuvette en céramique (coupe en fonction de l'épaisseur du mur)
13	Siphon de drainage	1	Pour évacuer les déchets liquides et solides de la cuvette en céramique
14	Support de montage	1	Pour installer le siphon de drainage
15	Support du siphon de drainage	1	
16	Vis	6	Fixation du cadre pour le support en bois