

WALL-MOUNT BATHROOM FAUCET
GRIFO DE ENCIMERA DE MONTADO EN LA PARED
ROBINET DE SALLE DE BAINS À MONTAGE MURAL
SKU: 953764

BEFORE YOU BEGIN

We recommend consulting a professional if you are unfamiliar with installing plumbing fixtures. Signature Hardware accepts no liability for any damage to the faucet, plumbing, sink, counter top, or for personal injury during installation.

Observe all local plumbing and building codes. Unpack and inspect the product for shipping damage. If any damage is found, contact our Customer Relations team via live chat at www.signaturehardware.com or by emailing support@signaturehardware.com.

ANTES DE COMENZAR

Le recomendamos que consulte a un profesional si no sabe cómo instalar accesorios de plomería. Signature Hardware no asume ninguna responsabilidad con respecto a los daños causados al inodoro, sistema de plomería, suelo o daños personales durante la instalación.

Cumpla con todas las normas locales de plomería y construcción.

Desempaque e inspeccione el producto para determinar si tiene daños por el envío. Si tiene daños, comuníquese con nuestro equipo de Relaciones con el Cliente por chat en directo en www.signaturehardware.com o por correo electrónico a support@signaturehardware.com.

AVANT DE COMMENCER

Nous vous recommandons de consulter un professionnel si vous n'avez pas d'expérience dans l'installation d'appareils de plomberie. Signature Hardware décline toute responsabilité en cas de dommage au robinet, à la plomberie, à l'évier, au comptoir ou de blessure corporelle lors de l'installation.

Respectez tous les codes locaux de plomberie et de construction.

Déballiez et inspectez le produit pour vérifier qu'il n'a pas été endommagé pendant le transport. Si un dommage est constaté, communiquez avec notre équipe des relations avec la clientèle au www.signaturehardware.com ou par mail support@signaturehardware.com.

GETTING STARTED

Ensure that you have gathered all the required materials that are needed for the installation.

CÓMO COMENZAR

Asegúrese de haber reunido todos los materiales necesarios para la instalación.

PREMIERS PAS

Assurez-vous d'avoir réuni tout le matériel nécessaire à l'installation.

ADDITIONAL QUESTIONS?

Still need help? Check out our Help Center at www.signaturehardware.com for product and warranty information, or contact us through live chat or by emailing support@signaturehardware.com.

¿MÁS PREGUNTAS?

Todavía necesita ayuda. Consulte nuestro Centro de Ayuda en www.signaturehardware.com para obtener información de productos y garantías o comuníquese con nosotros por chat directo o enviando un correo electrónico a support@signaturehardware.com.

D'AUTRES QUESTIONS?

Si vous avez encore besoin de l'aide. Veuillez consultez notre centre d'aide à l'adresse www.signaturehardware.com pour obtenir des informations sur les produits et la garantie ou veuillez nous contacter par clavardage en direct ou par courriel à l'adresse support@signaturehardware.com.

LEXIA

WALL-MOUNT BATHROOM FAUCET
GRIFO DE ENCIMERA DE MONTADO EN LA PARED
ROBINET DE SALLE DE BAINS À MONTAGE MURAL

SKU: 953764

TOOLS AND MATERIALS: HERRAMIENTAS Y MATERIALES: OUTILS ET MATÉRIEL:



Plumbers Tape
Cinta de Fontanería
Ruban de Plomberie



Thread Sealant
Sellador de Roscas
Produit d'étanchéité
pour joints filetés



Adjustable Wrench
Llave ajustable
Clé ajustable



Groove Joint Plier
Pinzas ajustable
Pince multiprise



Phillips Screwdriver
Destornillador Phillips
Tournevis cruciforme



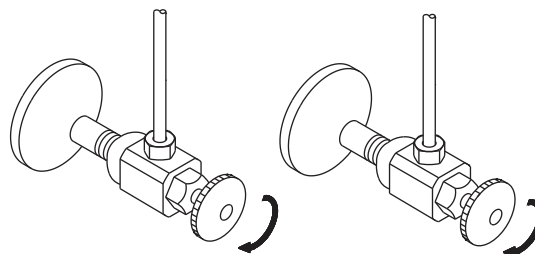
Hex Wrench
Llave hexagonal
Clé hexagonale

INSTALLATION INSTALACIÓN INSTALLATION

1. Shut off water supply.

1. Corte el agua.

1. Couper l'alimentation en eau.



2. Before installation, drill two holes in the wall. The valve access hole should be 1-3/4"-2-7/16" (44 mm - 62 mm) in diameter. The spout access hole should be 1-1/2"-1-1/16" (38 mm - 52 mm) in diameter. The recommended valve depth to the finished wall is 2" - 3" (50.5 mm - 75.9 mm).

2. Antes de instalar, perforé dos orificios en la pared. El orificio de acceso de la válvula debe ser de 44 mm - 62 mm de diámetro. El orificio de acceso de la boquilla debe ser de 38 mm - 52 mm de diámetro. La profundidad recomendada para la válvula a la pared terminada es de 50.5 mm - 75.9 mm.

2. Avant l'installation, percer deux trous dans le mur. Le trou d'accès à la valve doit avoir un diamètre de 44 mm - 62 mm (1-3/4 po - 2-7/16 po). Le trou d'accès au bec doit avoir un diamètre de 38 mm - 52 mm (1-1/2 po - 1-1/16 po). La profondeur recommandée de la valve par rapport au mur fini est de 50,5 mm - 75,9 mm (2 po - 3 po).

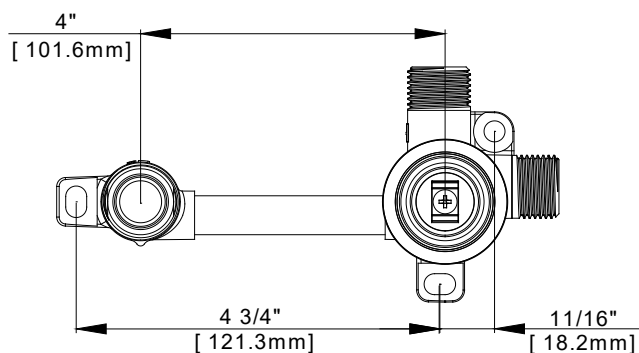
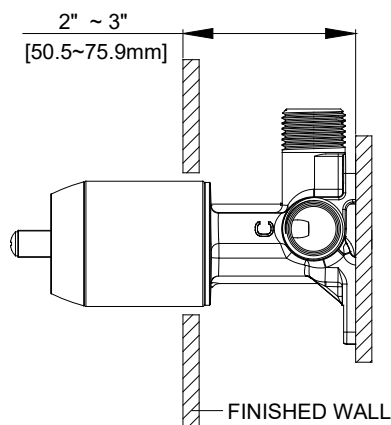
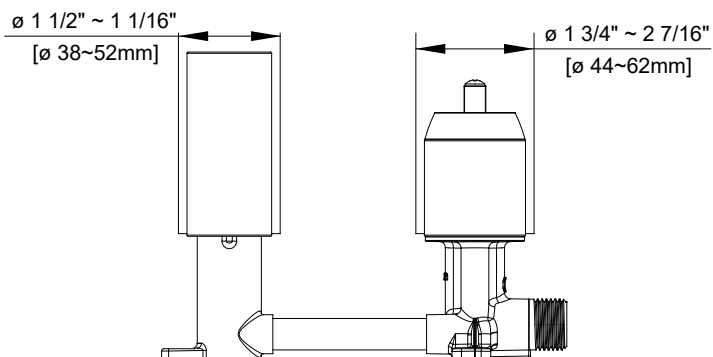
LEXIA

WALL-MOUNT BATHROOM FAUCET

GRIFO DE ENCIMERA DE MONTADO EN LA PARED

ROBINET DE SALLE DE BAINS À MONTAGE MURAL

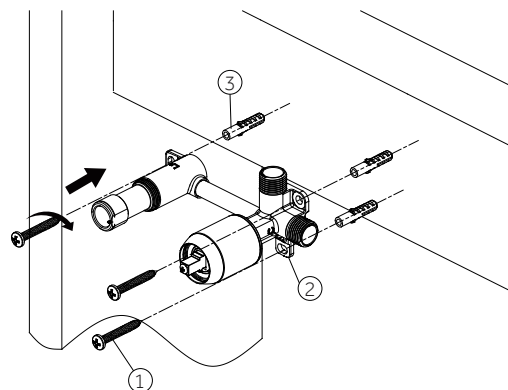
SKU: 953764



3. Secure the body (2) using screws (1) and plugs (2).

3. Asegure el cuerpo (2) usando los tornillos (1) y los tapones (2).

3. Fixer le corps (2) à l'aide des vis (1) et des bouchons (2).



4. Wrap teflon tape around the valve body threads (1) in a clockwise direction, as shown. Thread the waterline (2) to the valve body (1), and tighten with a wrench.

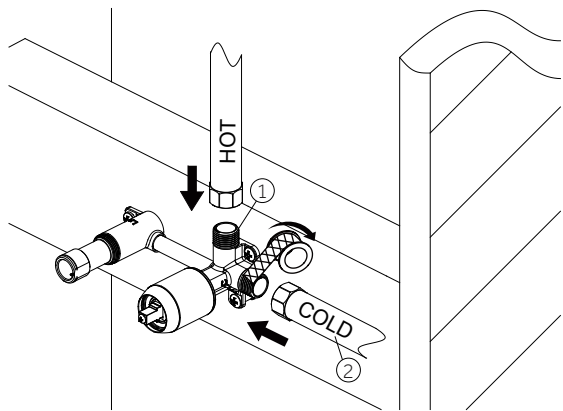
4. Envuelva cinta de teflón alrededor de las roscas del cuerpo de la válvula (1) hacia la derecha, como se muestra. Enrosque la línea de agua (2) en el cuerpo de la válvula (1) y apriete con una llave.

4. Envelopper du ruban de plomberie autour des filets du corps du robinet (1) dans le sens horaire, comme indiqué. Enfiler la conduite d'eau (2) sur le corps du robinet (1) et serrer avec une clé.

LEXIA

WALL-MOUNT BATHROOM FAUCET GRIFO DE ENCIMERA DE MONTADO EN LA PARED ROBINET DE SALLE DE BAINS À MONTAGE MURAL

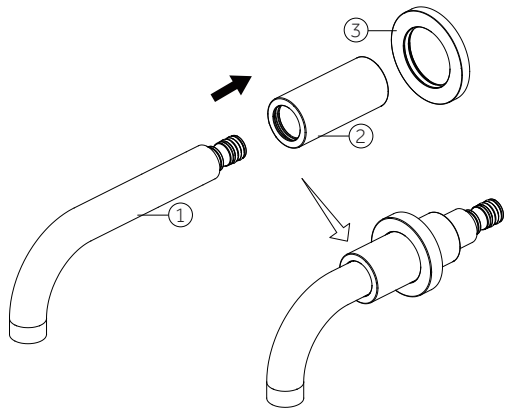
SKU: 953764



5a. Insert the spout assembly (1) through the flange seat (2) and the flange (3).

5a. Inserte el ensamble de la boquilla (1) a través del asiento de la brida (2) y la brida (3).

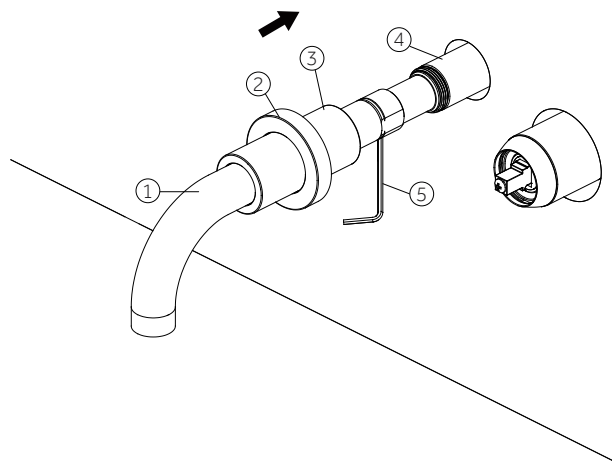
5a. Insérer l'ensemble du bec (1) à travers le siège de bride (2) et la bride (3).



5b. Insert the spout assembly (1) to the body (4). Tighten the set screw with the hex wrench (5, 2.5mm hex wrench). Slide the flange seat (3) and the flange (2) into the wall face.

5b. Inserte el ensamble de la boquilla (1) en el cuerpo (4). Apriete el tornillo de ajuste con una llave hexagonal (5, llave hexagonal de 2.5 mm). Deslice el asiento de la brida (3) y la brida (2) en la superficie de la pared.

5b. Insérer l'ensemble du bec (1) dans le corps (4). Serrer la vis de réglage à l'aide de la clé hexagonale (5, 2.5 mm). Faire glisser le siège de bride (3) et la bride (2) dans la face du mur.



LEXIA

WALL-MOUNT BATHROOM FAUCET

GRIFO DE ENCIMERA DE MONTADO EN LA PARED

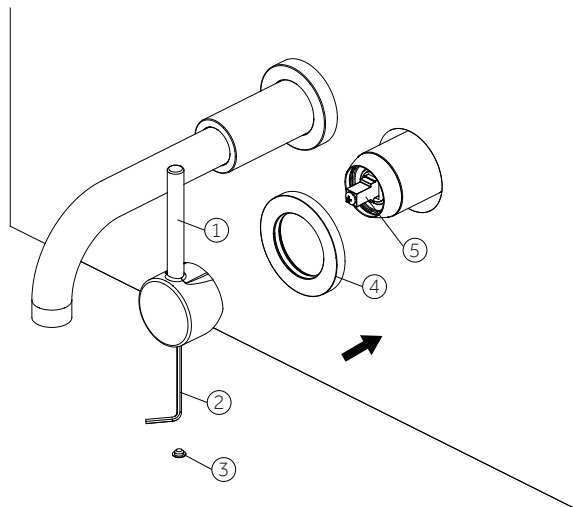
ROBINET DE SALLE DE BAINS À MONTAGE MURAL

SKU: 953764

6. Slide the flange (4) to the body (5) into the wall face. Install the handle assembly (1) onto the body (5). Then lock the set screw with the hex wrench (2, 2.5mm hex wrench). Lock index (3) from the handle assembly (1).

6. Deslice la brida (4) en el cuerpo (5) en la superficie de la pared. Instale el ensamblaje de la manija (1) en el cuerpo (5). Luego apriete el tornillo de ajuste con una llave hexagonal (2, llave hexagonal de 2.5 mm). Bloquee la tapa (3) desde el ensamblaje de la manija (1).

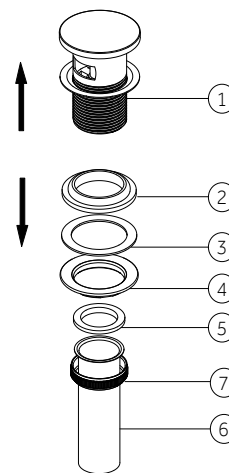
6. Faire glisser la bride (4) vers le corps (5) dans la face du mur. Installer l'ensemble de la poignée (1) sur le corps (5). Verrouiller ensuite la vis de réglage à l'aide de la clé hexagonale (2, 2.5 mm). Verrouillez le couvercle (3) de l'ensemble de la poignée (1).



7. Remove the old pop-up drain and clear up the hole in preparation for the new pop-up drain installation. Unscrew the nut (7) from the pop-up body (1), move over the tail pipe (6) and washer (5), then unscrew the coupling nut (4) and remove the washers (2 & 3).

7. Quita el drenaje emergente viejo y limpia el orificio para prepararlo para instalar el drenaje emergente nuevo. Desenrosca la tuerca (7) del cuerpo emergente (1), aparta los tubos extensores (6) y la arandela (5), luego desenrosca la tuerca de acoplamiento (4) y retira las arandelas (2 y 3).

7. Enlever le drain escamotable et nettoyer le trou pour le préparer à l'installation du nouveau drain escamotable. Dévisser l'écrou (7) du corps escamotable (1), déplacer le tuyau arrière (6) et la rondelle (5), puis dévisser l'écrou d'accouplement (4) et enlever les rondelles (2 et 3).



LEXIA

WALL-MOUNT BATHROOM FAUCET

GRIFO DE ENCIMERA DE MONTADO EN LA PARED

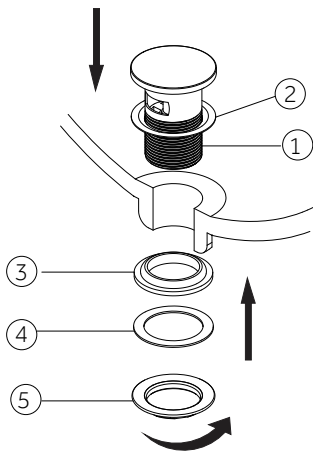
ROBINET DE SALLE DE BAINS À MONTAGE MURAL

SKU: 953764

8. Place the washer (2) underneath the flange of the pop-up body (1). Slide the pop-up body (1) down through the drain hole on the vessel or basin. From underside, slide the washer (3 & 4) against the bottom of the vessel or basin, thread on the coupling nut (5) and tighten. Do not over tighten.

8. Coloca la arandela (2) debajo de la brida del cuerpo emergente (1). Desliza el cuerpo emergente (1) hacia abajo por el orificio del drenaje del recipiente o lavamanos. Desde la parte inferior, desliza la arandela (3 y 4) contra el fondo del recipiente o lavamanos, enróscala en la tuerca de acoplamiento (5) y aprieta.

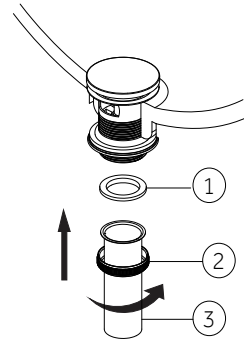
8. Placer la rondelle (2) en dessous de la bride du corps escamotable (1). Faire glisser le corps escamotable (1) vers le bas à travers le trou du drain sur le récipient ou le bassin. Depuis le dessous, faire glisser la rondelle (3 et 4) contre la partie inférieure du récipient ou du bassin, fileter sur l'écrou d'accouplement (5) et serrer. Éviter de trop serrer.



9. Slide the nut (2) over the tail pipe (3). Place the washer (1) into the nut and tighten. Do not over tighten.

9. Desliza la tuerca (2) sobre el tubo extensor (3). Coloca la arandela (1) en la tuerca y aprieta. No aprietes demasiado.

9. Faire glisser l'écrou (2) sur le tuyau arrière (3). Placer la rondelle (1) dans l'écrou et serrer. Éviter de trop serrer.



LEXIA

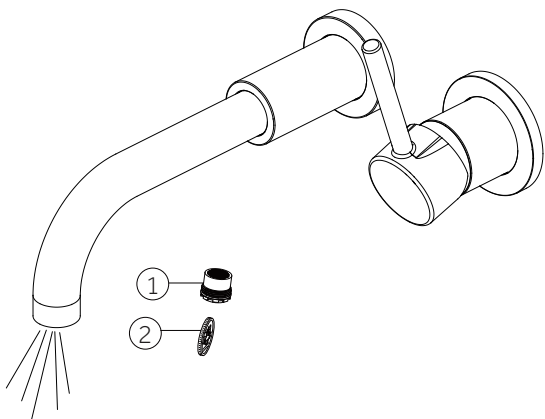
WALL-MOUNT BATHROOM FAUCET GRIFO DE ENCIMERA DE MONTADO EN LA PARED ROBINET DE SALLE DE BAINS À MONTAGE MURAL

SKU: 953764

10. After installation is complete, remove aerator. Turn on water supply and allow both hot and cold water to run for at least one minute each. While water is running, check for leaks. Replace aerator. This flushes away any debris that could cause damage to internal parts.

10. Una vez que termine la instalación, quite el aireador. Abra el suministro de agua y deje correr agua fría y caliente durante al menos un minuto cada una. Mientras el agua corre, controle que no haya pérdidas. Esto limpia cualquier residuo que pueda causar daño a las partes internas.

10. Lorsque l'installation est terminée, enlever l'aérateur. Ouvrir l'alimentation en eau et laisser couler l'eau chaude et l'eau froide pendant au moins une minute chacune. Surveiller la présence de fuites pendant que l'eau coule. Remettre l'aérateur en place. Cette action élimine tous les débris qui peuvent endommager les pièces internes.



11. If faucet leaks from spout, shut off the water supplies and replace the cartridge (1).

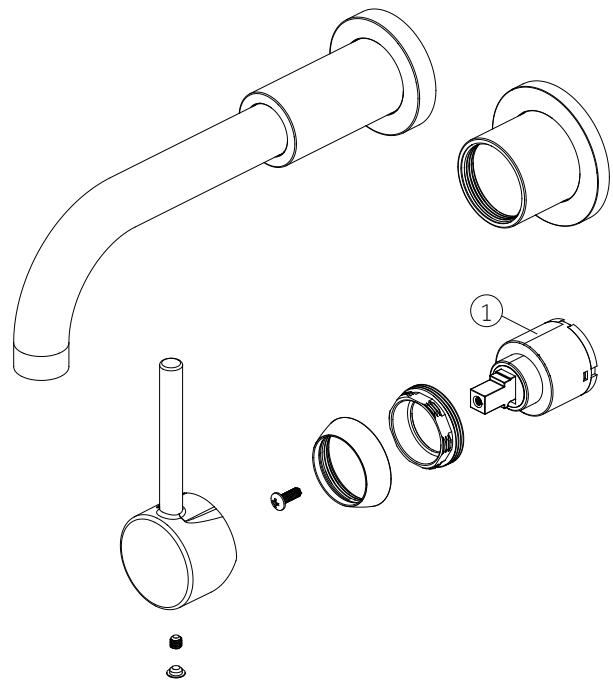
Note: Install cartridge (1) correctly for proper handle rotation.

11. Si el grifo gotea en la llave, cierre las líneas de suministro de agua y reemplace el cartucho (1).

Nota: Instale correctamente el cartucho (1) para asegurar la rotación adecuada de la manija.

11. Si le robinet fuit au niveau du bec, couper l'arrivée d'eau et remplacer la cartouche (1).

Remarque : Installer la cartouche (1) correctement pour que la poignée tourne dans le bon sens.



WALL-MOUNT BATHROOM FAUCET
GRIFO DE ENCIMERA DE MONTADO EN LA PARED
ROBINET DE SALLE DE BAINS À MONTAGE MURAL

SKU: 953764

Note

This product is engineered to meet the EPA Water Sense flow requirement. The flow rate is governed by the aerator or flow controller. If replacement is ever required, be sure to replace it with a Water Sense compliant aerator or flow controller to retain the water conserving flow rate of this product.

Nota

Ce produit est conçu pour respecter les exigences de débit d'eau du programme Water Sense de l'EPA. Le débit est réglé par l'aérateur et le régulateur. Si une pièce doit être remplacée, assurez-vous d'utiliser un aérateur ou un régulateur de remplacement conforme à Water Sense afin de conserver le taux de débit de ce produit.

Remarque :

Ce produit a été conçu pour respecter les exigences Water Sense Ce produit a été conçu pour respecter les exigences EPA Water Sens Le débit d'eau est contrôlé par l'aérateur ou par le régulateur de débit. Si un remplacement est nécessaire, s'assurer de le remplacer par un aérateur conforme à Water Sense ou un contrôleur de débit afin de conserver le taux de débit économe en eau de ce produit.