

SKIRTED TWO-PIECE TOILET

INODORO DE DOS PIEZAS CON FALDÓN

SKU: 948431, 948432, 948434, 948436, 946603, 948428, 948433

BEFORE YOU BEGIN

We recommend consulting a professional if you are unfamiliar with installing plumbing fixtures. Signature Hardware accepts no liability for any damage to the plumbing, wall, floor, or for personal injury during installation.

Observe all local plumbing and building codes.

Unpack and inspect the toilet for shipping damage. If any damage is found, contact our Customer Relations team at 1-800-221-3379.

ANTES DE COMENZAR

Le recomendamos que consulte a un profesional si no sabe cómo instalar accesorios de plomería. Signature Hardware no asume ninguna responsabilidad con respecto a los daños causados al inodoro, sistema de plomería, suelo o daños personales durante la instalación.

Cumpla con todas las normas locales de plomería y construcción.

Retire el inodoro del empaque y verifique si se produjeron daños durante el envío. Si encuentra algún daño, comuníquese con nuestro equipo de Servicio al cliente al 1-800-221-3379.

GETTING STARTED

Ensure that you have gathered all the required materials that are needed for the installation.

CÓMO COMENZAR

Asegúrese de haber reunido todos los materiales necesarios para la instalación.

TOOLS AND MATERIALS: HERRAMIENTAS Y MATERIALES:



Adjustable Wrench
Llave Ajustable



Closet Flange
Brida del Inodoro



Level
Nivelador



Closet Bolts
Pernos del inodoro



Drill
Taladro



Phillips
Screwdriver
Destornillador
Phillips



Wax Ring
Anillo de cera



Flexible Supply Line
Línea de
suministro flexible



Pencil
Lápiz

For Warranty information, please visit: signaturehardware.com/services/warranty
Para obtener información sobre la garantía, visite: signaturehardware.com/services/warranty

REVISED 03/05/2020
CODES: SHBR201, SHBR240AS, SHCR200
SHCR240S, SHKW240S, SHML240S, SHML200
SHCL240S, SHCL200, SHGV240S, SHGV200
SHBD240S, SHBD200, SHKW200N

SKIRTED TWO-PIECE TOILET

INODORO DE DOS PIEZAS CON FALDÓN

SKU: 948431, 948432, 948434, 948436, 946603, 948428, 948433

BEFORE INSTALLATION ANTES DE LA INSTALACIÓN

1. Carefully inspect near the existing toilet to see if the toilet has a supply shut-off valve below the tank. If it does not, install one before installing the new toilet.

1. Revise cuidadosamente alrededor del inodoro actual para ver si el inodoro tiene una válvula de cierre de suministro debajo del tanque. Si no es así, instale una antes de colocar el nuevo inodoro.

2. Confirm that there is enough floor space to install the toilet unit and that the bathroom door will open/close without obstruction.

2. Confirme que haya suficiente espacio en el piso para instalar el inodoro y que la puerta del baño abra y/o cierre sin obstrucciones.

3. Inspect and install new closet flange if needed. Do not install toilet unless closet flange is in good condition.

3. Revise e instale la nueva brida del inodoro. No instale el inodoro a menos que la brida del inodoro se encuentre en buenas condiciones.

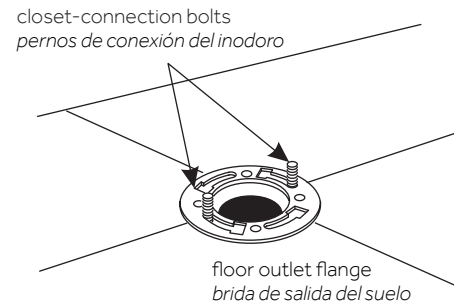
4. Allow wax seal to reach room temperature before installation to ensure proper seal.

4. Permita que el sello de cera alcance temperatura ambiente antes de la instalación para garantizar un sellado adecuado.

INSTALLATION INSTALACIÓN

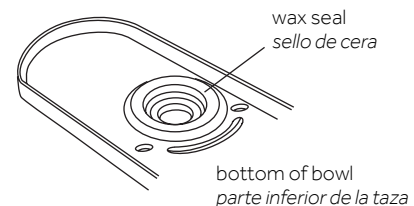
1. Place two new closet bolts into the slot on the toilet flange.

1. Coloque dos nuevos pernos de inodoro en la ranura de la brida del inodoro.



2. Lay toilet on to its side (use cardboard to cushion the ceramic and prevent damage). Install the wax seal evenly around the waste flange horn. Place a bead of sealant on bottom of toilet foot.

2. Coloque el inodoro de costado (utilice un cartón para amortiguar la cerámica y evitar daños). Instale el sello de cera de forma uniforme alrededor del costado de la brida para desechos. Aplique una gota de sellador en la parte inferior de la base del inodoro.



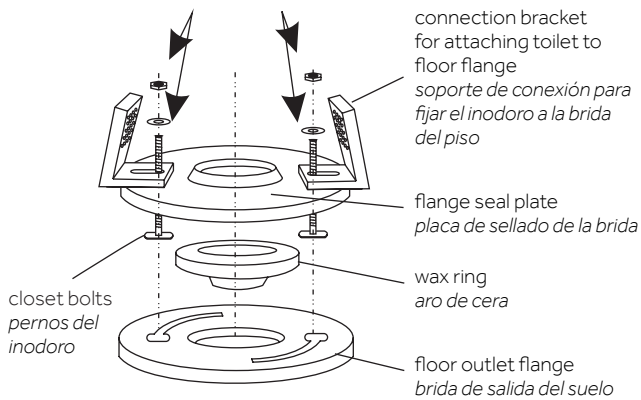
SKIRTED TWO-PIECE TOILET

INODORO DE DOS PIEZAS CON FALDÓN

SKU: 948431, 948432, 948434, 948436, 946603, 948428, 948433

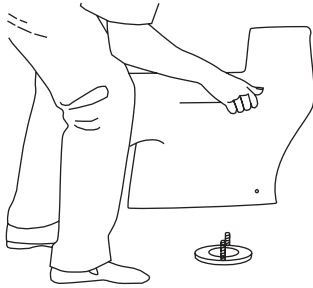
3. Place the connection "L" brackets onto the closet bolts, then attach the washers and nuts to the closet bolts, and tighten.

3. Coloque las abrazaderas de conexión en "L" sobre los pernos del inodoro. Luego coloque las arandelas y las tuercas a los pernos del inodoro y ajústelo.



4. Now lift the bowl over the seal plate assembly and lower the bowl into place aligning the flange connection holes with the connection brackets.

4. Levante ahora la taza sobre el ensamble de la placa de sellado y baje la taza a su lugar, alineando los orificios de conexión de la brida, con las abrazaderas de conexión.

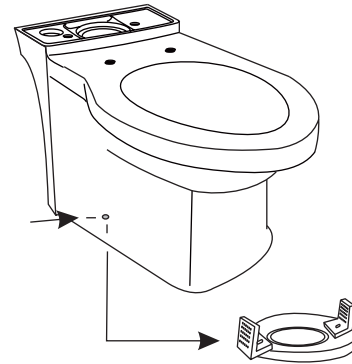


5. Firmly push the toilet down seating the bowl horn into the rubber gasket of seal plate assembly.

Note: Make sure to not lift or rock the bowl after placement. If the watertight seal breaks. The wax seal will need to be replaced, or there will be a risk of external leakage.

5. Empuje firmemente el inodoro hacia abajo, asentando el cuerno de la taza dentro de la junta de goma del ensamble de la placa de sellado.

Nota: Asegúrese de no levantar o mover la taza después de colocarla. Si el sello hermético se rompe. El sello de cera deberá ser reemplazado, ya que de lo contrario se correrá el riesgo de una filtración externa.



SKIRTED TWO-PIECE TOILET

INODORO DE DOS PIEZAS CON FALDÓN

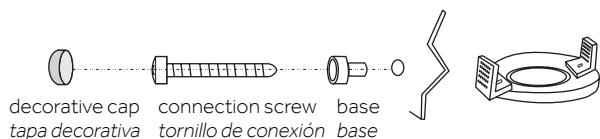
SKU: 948431, 948432, 948434, 948436, 946603, 948428, 948433

6. Set the bowl in place by gently rocking back and forth on the bowl rim. The "L" brackets should extend up through the slots on both sides of the outlet horn.

6. Coloque la taza en su lugar meciéndola suavemente hacia adelante y hacia atrás en el borde de la taza. Las abrazaderas "L" se deben extender hacia arriba a través de las ranuras a ambos lados del cuerno de salida.

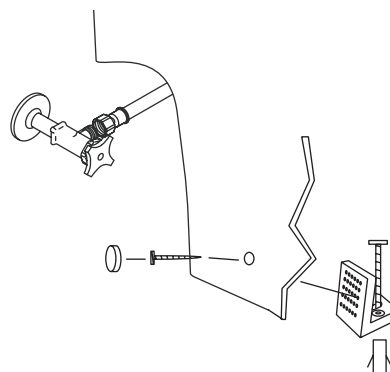
7. With bowl firmly set, insert connection screws into side mounting holes, slide connection screw and base into the flange connection holes and tighten on both sides of the bowl.

7. Con la taza firmemente colocada, inserte los tornillos de fijación dentro de los orificios laterales de montaje, deslice el tornillo de conexión y la base dentro de los orificios de la conexión de la brida y apriete en ambos lados de la taza.



8. Snap decorative cap over connection screw head.

8. Acople la tapa decorativa sobre la conexión del tornillo de cabeza.



9. Carefully remove the tank from the packaging and lay it on a clean and stable surface on the tanks back.

9. Retire cuidadosamente el tanque del empaque y colóquelo sobre una superficie limpia y estable sobre el respaldo del tanque.

10. Check tank fittings and handles for tightness, then install the rubber coupling gasket onto the stem of the flush valve.

10. Compruebe la tensión de los accesorios y las manijas del tanque, y luego instale la junta de acomplamiento al vástago de la válvula de descarga.

SKIRTED TWO-PIECE TOILET

INODORO DE DOS PIEZAS CON FALDÓN

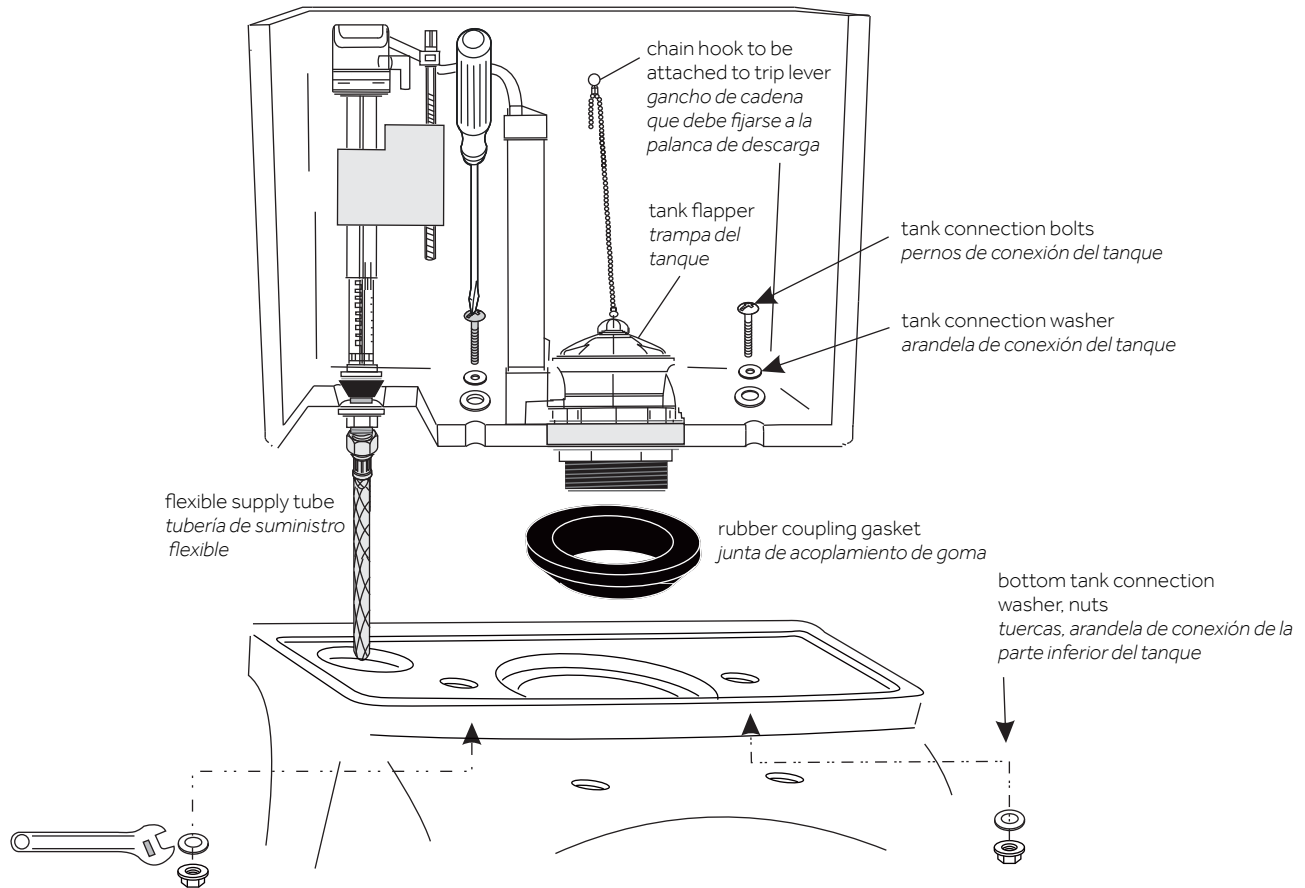
SKU: 948431, 948432, 948434, 948436, 946603, 948428, 948433

11. Insert the connection bolt assemblies into the tank to bowl connection holes.

11. Inserte los ensamblajes de perno de conexión dentro del tanque a los orificios de conexión de la taza.

12. Gently place the tank on the bowl making sure to align the fill valve, flush valve gasket and connection bolts with the proper hole locations on the bowl. Now set in place carefully holding the tank from tipping and holding in a downward force.

12. Coloque suavemente el tanque sobre la taza, asegurándose de alinear la válvula de llenado, la junta de la válvula de descarga y los pernos de conexión con las ubicaciones de los orificios correspondientes en la taza. Ahora coloque cuidadosamente el tanque en su lugar sosteniéndolo para evitar que se vuelque y sosténgalo con fuerza presionándolo hacia abajo.



SKIRTED TWO-PIECE TOILET

INODORO DE DOS PIEZAS CON FALDÓN

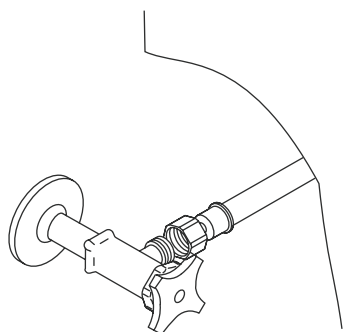
SKU: 948431, 948432, 948434, 948436, 946603, 948428, 948433

13. Slide the brass washer first, then the connection nuts onto the end of the connection bolts located from around the back of the bowl. Tighten the bolts evenly and in equal pressure until snug.

13. Deslice primero la arandela de bronce, luego las tuercas de conexión al extremo de los pernos de conexión ubicados alrededor de la parte trasera de la taza. Apriete los pernos parejo y con la misma presión hasta que se forme un sellado hermético y apretado con el agua.

14. Water supply connection: Connect the flexible supply line from the stop valve to the toilet fill valve. Make sure not to use sealants on supply fittings. Hand tighten supply line, then open stop valve and look closely for any water leaks. Adjust the tank water height to the indication mark on the flush valve tube.

14. Conexión del suministro de agua: Conecte la tubería de suministro flexible desde la válvula de cierre a la válvula de llenado del inodoro. Asegúrese de no utilizar selladores sobre las conexiones del suministro. Ajuste manualmente la tubería de suministro y luego abra la válvula de cierre y revise cuidadosamente si existen filtraciones de agua. Ajuste el nivel del agua del tanque hasta la marca en la válvula de descarga.



ADJUSTMENTS & TROUBLESHOOTING AJUSTES Y RESOLUCIÓN DE PROBLEMAS

Adjust fill valve water line level to proper height. To adjust the water level rotate the adjustable rod, and that will adjust the height of the float cup and change water level.

Ajuste el nivel de la línea de la válvula de llenado a la altura adecuada. Para ajustar el nivel del agua, gire la varilla ajustable, lo que ajustará la altura del flotador y cambiará el nivel del agua.

Note

Do not use toilet bowl cleaners containing bleach or chlorine. Use of such products will result in damage to tank components and may cause flooding and property damage.

Nota

No utilice limpiadores que contengan blanqueadores o cloro en la taza del inodoro. El uso de dichos productos provocará daños a los componentes del tanque y puede generar una inundación y daños a la propiedad.

SKIRTED TWO-PIECE TOILET

INODORO DE DOS PIEZAS CON FALDÓN

SKU: 948431, 948432, 948434, 948436, 946603, 948428, 948433

CONFIRM OPERATION **CONFIRMAR LA OPERACIÓN**

Flush toilet several times and check all connections for leaks. Periodically check for leaks for several days following the installation.

Descargar el inodoro varias veces y revisar que ninguna conexión tenga pérdidas. Verificar periódicamente que no existan pérdidas durante varios días después de la instalación.

Clean the outside surface of your vitreous china water closet with mild soap and warm water. Make sure to not use abrasive powder or liquid cleaners which can damage the product surface.

Limpie la superficie exterior del depósito del inodoro de porcelana vítrea, con jabón suave y agua tibia. Asegúrese de no usar limpiadores abrasivos líquidos o en polvo que puedan dañar la superficie del producto.

Product is Fragile. To avoid breakage and possible injury handle with care! Over tightening of lock nut or coupling nut could result in breakage and flooding. Do not use cone washer with plastic supply line. Also make sure not use pipe dope or other silicone based materials to tighten supply coupling nut.

El producto es frágil. ¡Manéjese con cuidado para evitar que se rompa y provoque una posible lesión! Si aprieta excesivamente la tuerca de cierre o la de acoplamiento puede provocar una ruptura e inundación. No use una arandela cónica con una tubería de suministro plástica. Asimismo, asegúrese de no usar pegamento para tuberías o cualquier otro material a base de silicona para apretar la tuerca de acoplamiento del suministro.

SKIRTED TWO-PIECE TOILET

INODORO DE DOS PIEZAS CON FALDÓN

SKU: 948431, 948432, 948434, 948436, 946603, 948428, 948433

Problem Problema	Reason Razones	Solution Solución
<p>Fill valve will not shut off</p> <p><i>La válvula de llenado no se cierra</i></p>	<ul style="list-style-type: none"> - Water supply is closed - Float is stuck - Drain guard gets stuck - Flapper is stuck open - Water won't shut off in tank <p><i>- El abasto de agua está cerrado</i> <i>- El flotador está atorado</i> <i>- La guarda de drenaje está atorada</i> <i>- El tapón está atorado abierto</i> <i>- El agua no se corta en el tanque</i></p>	<ul style="list-style-type: none"> - Turn on water supply angle stop - Loosen fill valve nut and turn fill valve away from back of tank - Clean drain guard - Check chain length and flush valve seat - Turn off water, clean seal inside fill valve <p><i>- Abrir el abasto de agua, detener en ángulo</i> <i>- Aflojar la tuerca de la válvula de llenado y abrir la válvula, lejos de la parte posterior del tanque</i> <i>- Limpiar la guarda del drenaje</i> <i>- Revisar la longitud de la cadena y el asiento de la válvula de descarga</i> <i>- Cerrar el agua, limpiar el sello dentro de la válvula de llenado</i></p>
<p>Leakage</p> <p><i>Pérdidas</i></p>	<ul style="list-style-type: none"> - Flush Valve nut is loose - Flapper is not seated properly - Tank connection is not tight - Tank connection is not tight <p><i>- La válvula de llenado no está floja</i> <i>- El tapón no está asentado adecuadamente</i> <i>- La conexión del tanque no está apretada</i> <i>- La conexión del tanque no está apretada</i></p>	<ul style="list-style-type: none"> - Remove tank, assure flush valve hex nut is tight - Clean flush valve seat, replace flapper if necessary - Make sure the tank is properly tightened to the bowl - Make sure tank to bowl gasket is installed <p><i>- Retirar el tanque, asegurarse que la tuerca hexagonal de la válvula de descarga esté apretada</i> <i>- Limpiar el asiento de la válvula de descarga reemplazar el tapón si es necesario</i> <i>- Asegurarse de que el tanque esté bien apretado en la taza</i> <i>- Asegurarse de que esté instalado el empaque entre el tanque y la taza</i></p>
<p>Poor flush</p> <p><i>Descarga escasa</i></p>	<ul style="list-style-type: none"> - Water level is not set properly - Low water pressure - Obstruction in the bowl - Short flush <p><i>- El nivel del agua no está regulado adecuadamente</i> <i>- Baja presión de agua</i> <i>- Obstrucción de la taza</i> <i>- Descarga corta</i></p>	<ul style="list-style-type: none"> - Adjust the water level set to screw to assure water is at the minimum level line - Some fixtures require 20-35 psi to function properly - Plunger the bowl and clean the drain line as required - Adjust the chain length <p><i>- Ajustar el nivel del agua regulado con el tornillo, para asegurar que el agua esté en la línea del nivel mínimo</i> <i>- Algunas monturas requieren de 20 - 35 psi para funcionar adecuadamente</i> <i>- Desatascar la taza y limpiar la línea de drenaje según corresponda.</i> <i>- Ajustar la longitud de la cadena</i></p>

BROOKDALE

ELONGATED BIDET TOILET SEAT SIÈGE DE TOILETTE ALLONGÉ DE TYPE BIDET ASIENTO DE BIDÉ ALARGADO

SKU: 459739

BEFORE YOU BEGIN

We recommend consulting a professional if you are unfamiliar with installing plumbing fixtures. Signature Hardware accepts no liability for any damage to the plumbing, toilet, or for personal injury during installation.

Observe all local plumbing and building codes.

Unpack and inspect the product for shipping damage. If any damage is found, contact our Customer Relations team at 1-800-221-3379.

ANTES DE COMENZAR

Le recomendamos que consulte a un profesional si no sabe cómo instalar accesorios de plomería. Signature Hardware no acepta ninguna responsabilidad por cualquier daño a la plomería, inodoro o por lesiones personales durante instalación.

Cumpla con todas las normas locales de plomería y construcción.

Retire el inodoro del empaque y verifique si se produjeron daños durante el envío. Si encuentra algún daño, comuníquese con nuestro equipo de Servicio al cliente al 1-800-221-3379.

AVANT DE COMMENCER

Nous vous recommandons de consulter un professionnel si vous n'avez pas d'expérience dans l'installation d'appareils de plomberie. Signature Hardware décline toute responsabilité en cas de dommages à la plomberie, aux toilettes ou pour des blessures installation.

Respectez tous les codes locaux de plomberie et de construction.

Déballez et inspectez le produit pour vérifier qu'il n'a pas été endommagé pendant le transport. Si un dommage est constaté, communiquez avec notre équipe des relations avec la clientèle au 1 800 221-3379.

GETTING STARTED

Ensure that you have gathered all the required materials that are needed for the installation.

CÓMO COMENZAR

Asegúrese de haber reunido todos los materiales necesarios para la instalación.

PREMIERS PAS

Assurez-vous d'avoir réuni tout le matériel nécessaire à l'installation.

TOOLS AND MATERIALS: HERRAMIENTAS Y MATERIALES: OUTILS ET MATÉRIEL:



Adjustable Wrench
Llave ajustable
Clé ajustable



Phillips Screwdriver
Destornillador Phillips
Tournevis cruciforme

For Warranty information, please visit: signaturehardware.com/services/warranty
Para obtener información sobre la garantía, visite: signaturehardware.com/services/warranty
Pour des renseignements concernant la garantie, consultez le site: signaturehardware.com/services/warranty

REVISED 10/21/2020
CODES: SHBD300

BROOKDALE

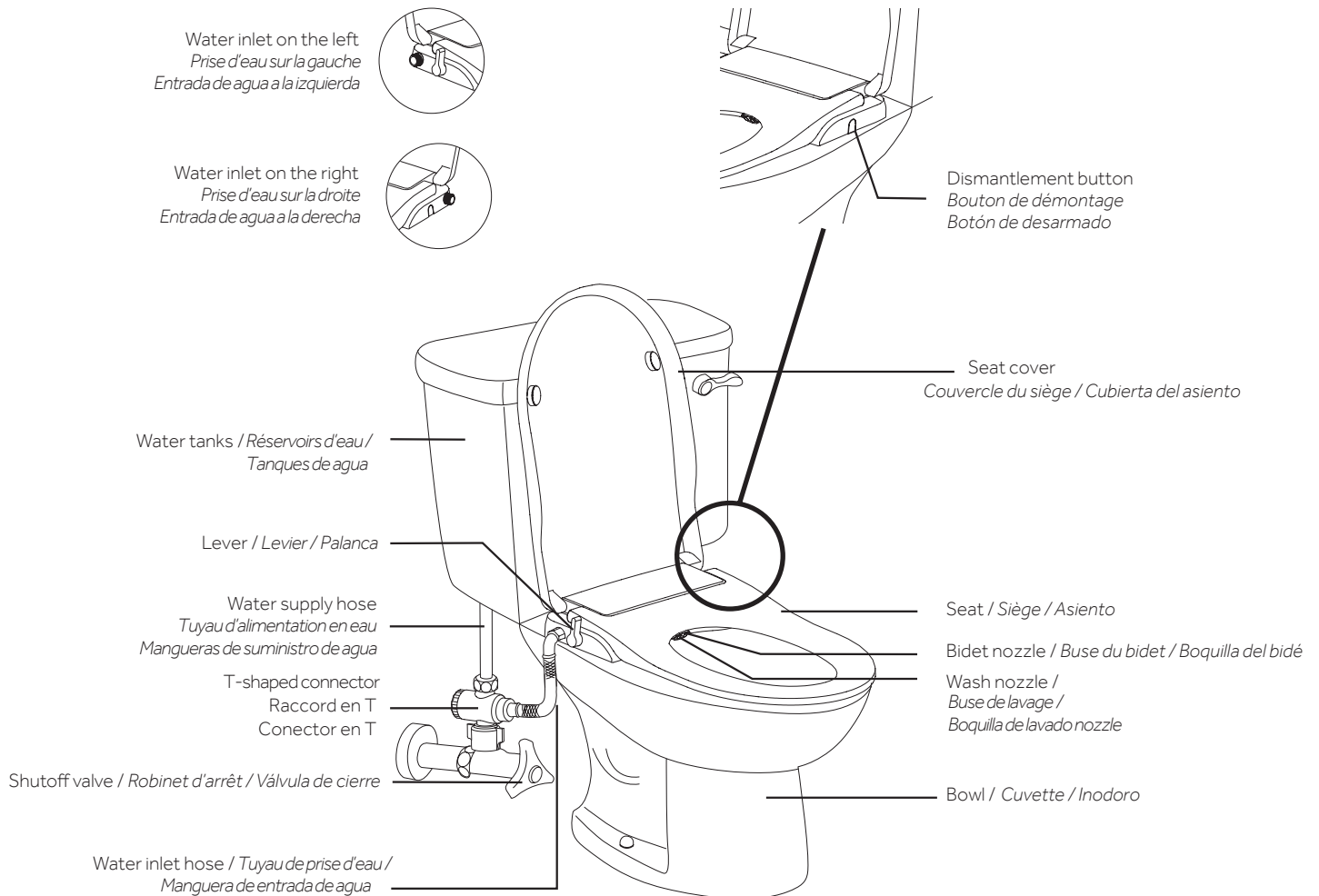
ELONGATED BIDET TOILET SEAT

SIÈGE DE TOILETTE ALLONGÉ DE TYPE BIDET

ASIENTO DE BIDÉ ALARGADO

SKU: 459739

NAME OF PARTS / NOM DES PIÈCES / NOMBRE DE LAS PIEZAS



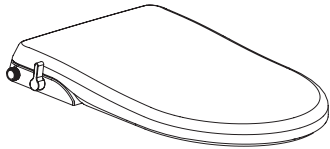
BROOKDALE

ELONGATED BIDET TOILET SEAT SIÈGE DE TOILETTE ALLONGÉ DE TYPE BIDET ASIENTO DE BIDÉ ALARGADO

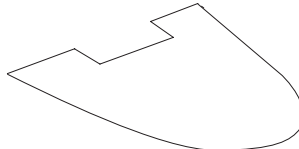
SKU: 459739

NAME OF PARTS / NOM DES PIÈCES / NOMBRE DE LAS PIEZAS

COMPONENTS / COMPOSANTS / COMPONENTES



1. Main body / Corps principal / Cuerpo principal



2. Installation template / Modèle d'installation / Plantilla de instalación

3. Fixing Components / Composants de fixation / Componentes de fijación



Connecting bolts (2)
Boulons de raccordement (2)
Pernos de conexión (2)



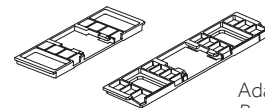
Expansive nuts (2)
Écrous expansifs (2)
Tuercas expansivas (2)



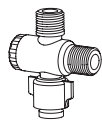
Sliding plates (2)
Plaques coulissantes (2)
Placas de deslizamiento (2)



Nut (2)
Écrous (2)
Tuerca (2)



Adaptable panel (1)
Panneau adaptable (1)
Panel adaptable (1)



4. T-shaped connector / Raccorden T/
Conectoren T



5. Water hose / Tuyau d'acheminement d'eau/
Manguera de agua



6. Installation and User Manual /
Manuel d'installation et Manuel de l'utilisateur/
Manual del usuario y de instalación

NOTE: There are two methods for installation. The way of employing expansive nuts is recommended. Another way is using butterfly nuts. Please choose one for specific case

REMARQUE: Il y a deux méthodes d'installation. La méthode utilisant les écrous d'expansion est recommandée. L'autre méthode utilise les écrous à papillon. Veuillez choisir une méthode selon le cas particulier.

NOTA: Hay dos métodos para la instalación. Se recomienda el método de usar tuercas expansivas. Otro método es usar tuercas de mariposa. Elija una para el caso específico.

BROOKDALE

ELONGATED BIDET TOILET SEAT
SIÈGE DE TOILETTE ALLONGÉ DE TYPE BIDET
ASIENTO DE BIDÉ ALARGADO

SKU: 459739

INSTALLATION INSTALACIÓN INSTALLATION

Please make sure you read the instructions carefully and install it properly.

Veillez vous assurer de lire attentivement les instructions et de l'installer correctement

Asegúrese de leer las instrucciones detenidamente e instalarlo correctamente.

CAUTION ATTENTION PRECAUCIONES

1. The water pressure limit is from 0.07 to 0.8 MPa (10 to 116 PSI). Please use as instructed

1. La limite de pression d'eau est de 7 à 800 kPa (10 à 116 psi). Veuillez utiliser le produit en suivant les instructions.

1. El límite de presión de agua es de 10 a 116 psi. Use según las instrucciones.

2. The water shutoff valve should be near where the product can be installed and dismantled

2. Le robinet d'arrêt doit être situé à proximité du lieu d'installation et de démontage du produit.

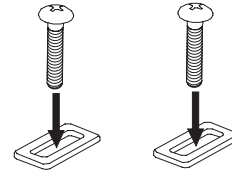
2. La válvula de cierre de agua debe estar cerca del lugar en el que se pueda instalar y desarmar el producto.

PRE-INSTALLATION PRÉ-INSTALLATION PREINSTALACIÓN

1. Insert the connecting bolts in adjusting pieces. As illustrated, insert the connecting bolts in the holes of adjusting pieces.

1. Insérer les boulons de raccordement dans les pièces d'ajustement. Insérer les boulons de raccordement dans les trous des pièces d'ajustement, comme il est illustré

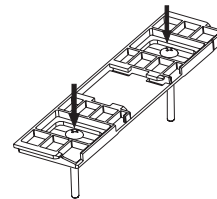
1. Inserte los pernos de conexión en las piezas de ajuste. Inserte los pernos de conexión en los agujeros de las piezas de ajuste como se muestra en la ilustración.



2. Insert connecting bolts with adjusting pieces in the adaptable panel. As illustrated, insert the connecting bolts in the holes of adjusting pieces in the holes of the adaptable panel.

2. Insérer les boulons de raccordement avec les pièces d'ajustement dans le panneau adaptable. Insérer les boulons de raccordement dans les trous des pièces d'ajustement, puis dans les trous du panneau adaptable, comme il est illustré.

2. Inserte los pernos de conexión con las piezas de ajuste en el panel adaptable. Inserte los pernos de conexión en los agujeros de las piezas de ajuste en los agujeros del panel adaptable como se muestra en la ilustración.



BROOKDALE

ELONGATED BIDET TOILET SEAT
SIÈGE DE TOILETTE ALLONGÉ DE TYPE BIDET
ASIENTO DE BIDÉ ALARGADO

SKU: 459739

INSTALLATION

INSTALACIÓN

INSTALLATION

FIRST INSTALLATION METHOD (RECOMMENDED)

Première méthode d'installation (recommandée)

Primer método de instalación (recomendado)

1. Dismantle the old seat and seat lid. Loosen the hinge and remove the old seat and seat lid.

1. Démontez l'ancien siège et son couvercle. Relâcher la charnière et enlever l'ancien siège et son couvercle.

1. Desarme el asiento y la tapa del asiento usados. Afloje la bisagra y quite el asiento y la tapa del asiento usados.

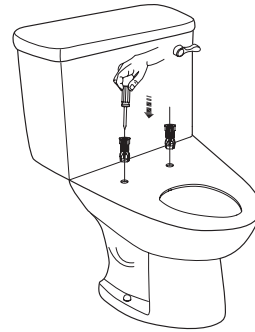


Seat and seat lid
Siège et couvercle de siège
Asiento y tapa del asiento

2. Install expansive nuts. As illustrated, insert expansive nuts in the holes of the ceramic

2. Installer les écrous d'expansion. Insérer les écrous d'expansion dans les trous de la céramique, comme il est illustré.

2. Instale las tuercas expansivas. Inserte las tuercas expansivas en los agujeros de la cerámica como se muestra en la ilustración.



3. Install installation template. As illustrated, install the installation template on the ceramic.

3. Installer le modèle d'installation. Installer le modèle d'installation sur la céramique, comme il est illustré.

3. Instale la plantilla de instalación. Instale la plantilla de instalación en la cerámica como se muestra en la ilustración.



Installation template
Modèle d'installation
Plantilla de instalación

BROOKDALE

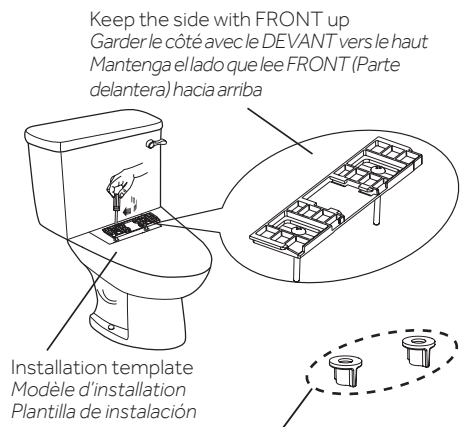
ELONGATED BIDET TOILET SEAT SIÈGE DE TOILETTE ALLONGÉ DE TYPE BIDET ASIENTO DE BIDÉ ALARGADO

SKU: 459739

4. Fix the adaptable panel. As illustrated, take the adaptable panel to the holes of the ceramic. Adjust position for connecting bolts and adjusting pieces, make the connecting bolts aim at according expansive nuts. Then fix the adaptable panel.

4. Fixer le panneau adaptable. Placer le panneau adaptable vis-à-vis les trous de la céramique, comme il est illustré. Ajuster la position pour raccorder les boulons et les pièces d'ajustement et diriger les boulons de raccordement vers les écrous d'expansion. Ensuite, fixer le panneau adaptable.

4. Asegure el panel adaptable. Lleve el panel adaptable a los agujeros de la cerámica como se muestra en la ilustración. Ajuste la posición para conectar los pernos y las piezas de ajuste, coloque los pernos de conexión de manera que apunten hacia las tuercas expansivas correspondientes. Luego asegure el panel adaptable.

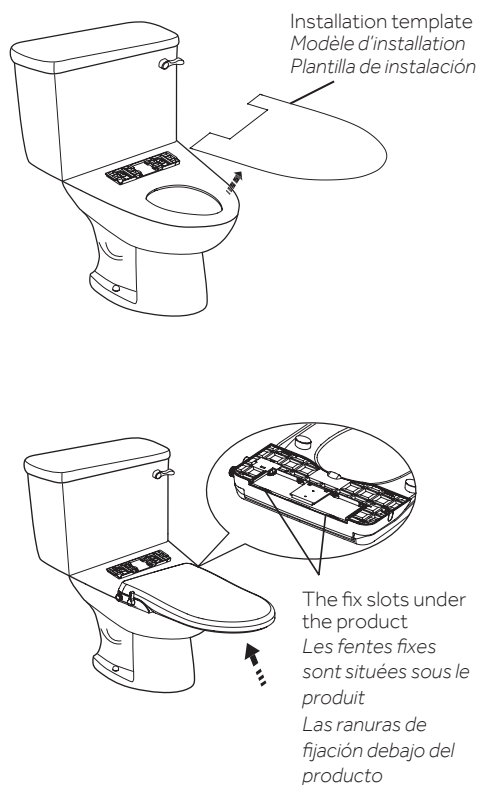


*Nut is supposed to be used for the second method.
*L'écrou doit être utilisé pour la deuxième méthode
*Se supone que la tuerca se usa para el segundo método

5. Take away the installation template. Install the product. Keep the fix slots under the product aim at slots on the adaptable panel. Push the product to the end as illustrated to the left. This completes installation.

5. Enlever le modèle d'installation. Installer le produit. Assurez-vous de diriger les fentes fixes sous le produit vers les fentes du panneau adaptable. Pousser le produit jusqu'au bout, comme il est illustré sur la gauche. L'installation est alors complète.

5. Quite la plantilla de instalación. Instale el producto. Mantenga las ranuras de fijación debajo del producto hacia las ranuras en el panel adaptable. Presione el producto hacia el extremo como se muestra en la ilustración de la izquierda. Esto completa la instalación.



BROOKDALE

ELONGATED BIDET TOILET SEAT SIÈGE DE TOILETTE ALLONGÉ DE TYPE BIDET ASIENTO DE BIDÉ ALARGADO

SKU: 459739

Second installation method

Deuxième méthode d'installation

Segundo método de instalación

1. Refer to first installation method step 1 and 3. Dismantle the old seat and lid. Put the installation template on the ceramic.

1. Consulter les étapes 1 et 3 de la première méthode d'installation. Démontez l'ancien siège et son couvercle. Installer le modèle d'installation sur la céramique.

1. Consulte el paso 1 y 3 del primer método de instalación. Desarme el asiento y la tapa usados. Ponga la plantilla de instalación en la cerámica.

2. Refer to first installation method step 4. Take the adaptable panel to the holes of the ceramic. Adjust position of the connecting bolts with adjusting pieces. Screw in the nuts from underside of the ceramic. Then fix the adaptable panel.

2. Consulter l'étape 4 de la première méthode d'installation. Placer le panneau adaptable vis-à-vis les trous de la céramique. Ajuster la position des boulons de raccord avec les pièces d'ajustement. Visser les écrous depuis le dessous de la céramique. Fixer ensuite le panneau adaptable.

2. Consulte el paso 4 del primer método de instalación. Lleve el panel adaptable a los agujeros de la cerámica. Ajuste la posición de los pernos de conexión con piezas ajustables. Atornille las tuercas del lado inferior de la cerámica. Luego asegure el panel adaptable.

3. Refer to first installation method step 5 and 6. Complete following installation procedure.

3. Consulter les étapes 5 et 6 de la première méthode d'installation. Terminer en suivant la procédure d'installation.

3. Consulte el paso 5 y 6 del primer método de instalación. Complete el procedimiento de instalación siguiente.

Connecting water hose

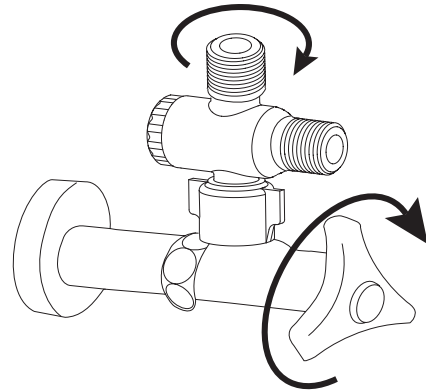
Raccorder le tuyau d'acheminement d'eau

Conexión de la manguera de agua

1. Close the water valve and detach water pipe from the water tank. Connect the T-shaped connector to the water tank. Make sure that rubber packing is inserted in between.

1. Fermer le robinet de débit d'eau et détacher le tuyau d'acheminement d'eau du réservoir d'eau. Raccorder le raccord en T au réservoir d'eau. S'assurer que la garniture en caoutchouc est insérée entre le raccord et le réservoir.

1. Cierre la válvula de agua y desconecte el tubo de agua del tanque de agua. Conecte el conector en T al tanque de agua. Asegúrese de que el empaque de caucho esté insertado en medio.



BROOKDALE

ELONGATED BIDET TOILET SEAT SIÈGE DE TOILETTE ALLONGÉ DE TYPE BIDET ASIENTO DE BIDÉ ALARGADO

SKU: 459739

2. Connect the water pipe to the T-shaped connector.

Note: Please remove the regulator cover and regulate o-ring under the following conditions:

A. When the water dynamic pressure is lower than 7.25 PSI, especially using the family tank.

B. When the nozzle cannot work normally and water is low.

1. Take out the regulator with pliers and other tools.
2. Remove the regulator cover and regulate o-ring except the sealing o-ring.
3. Insert the regulator component into the inlet pipe.

Caution: Must use the regulator cover and regulate o-ring when the water pressure is bigger than 14.5 PSI

2. Raccorder le tuyau d'alimentation en eau au raccord en T.

Remarque: Dans les conditions suivantes, enlever le couvercle du régulateur et régler le joint torique:

A. Lorsque la pression dynamique de l'eau est inférieure à 50 kPa (7,25 psi), en particulier si le réservoir d'eau familial est utilisé.

B. Lorsque la buse ne fonctionne pas normalement et que le niveau d'eau est bas.

1. Utiliser des pinces et d'autres outils pour enlever le régulateur.
2. Enlever le couvercle du régulateur et régler le joint torique, sans toucher au joint torique de scellement.
3. Insérer les composants du régulateur dans le tuyau d'entrée.

Attention : Lorsque la pression d'eau est supérieure à 100 kPa (14,5 psi), il faut utiliser le couvercle du régulateur et régler le joint torique.

2. Conecte el tubo de agua al conector en T.

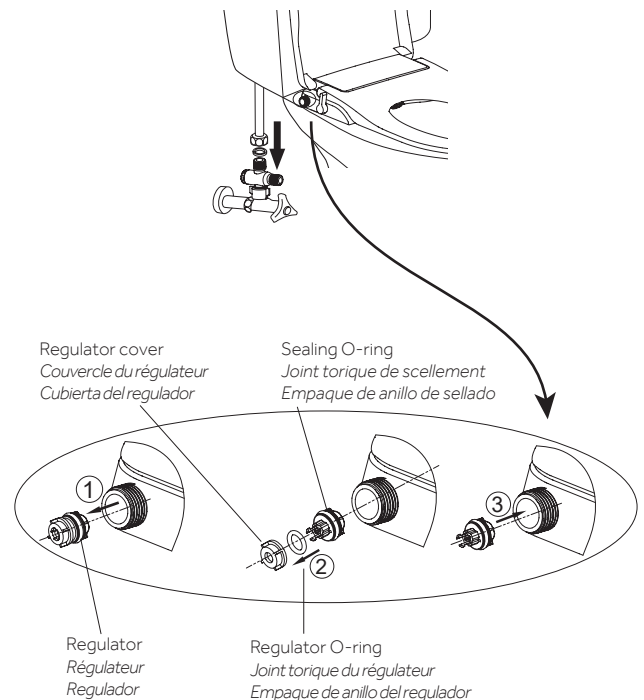
Nota: Quite la cubierta del regulador y regule el empaque de anillo en las condiciones siguientes:

A. Cuando la presión dinámica del agua es menor que 7.25 psi, especialmente al usar el tanque familiar.

B. Cuando la boquilla no puede funcionar normalmente y el nivel de agua es bajo.

1. Quite el regulador con pinzas y otras herramientas
2. Quite la cubierta del regulador y regule el empaque de anillo excepto el empaque de anillo de sellado.
3. Inserte el componente del regulador en el tubo de entrada.

Precaución: Debe usar la cubierta del regulador y regular el empaque de anillo cuando la presión del agua es mayor que 14.5 psi



BROOKDALE

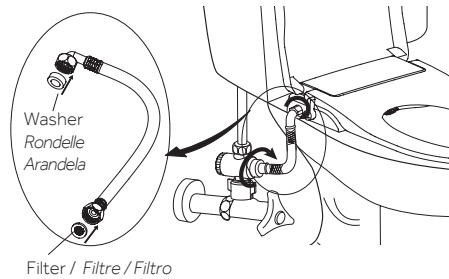
ELONGATED BIDET TOILET SEAT SIÈGE DE TOILETTE ALLONGÉ DE TYPE BIDET ASIENTO DE BIDÉ ALARGADO

SKU: 459739

3. Press the filter and washer at the two ends of water hose into the screw tube, then connect the main body and T-shaped connector with water hose.

3. Appuyer sur le filtre et sur la rondelle aux deux extrémités du tuyau d'acheminement d'eau dans le tube fileté et raccorder le corps principal et le raccord en T avec le tuyau d'acheminement d'eau.

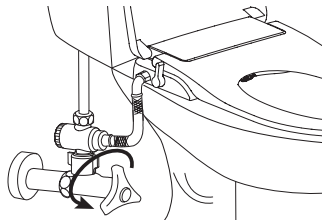
3. Presione el filtro y la arandela en los dos extremos de la manguera de agua en el tubo roscado, luego conecte el cuerpo principal y el conector en T con la manguera de agua.



4. Open the water valve to check if there is any leakage.

4. Ouvrir le robinet de débit pour vérifier s'il y a des fuites.

4. Abra la válvula de agua para revisar si hay alguna fuga.



WARNING **AVERTISSEMENT** **ADVERTENCIA**

1. Do not lift the product with the seat cover and seat open. This may cause a mechanical trouble.

1. Ne pas soulever le produit lorsque le couvercle du siège et le siège sont ouverts. Cela pourrait causer des problèmes mécaniques.

1. No levante el producto con la cubierta del asiento y el asiento abiertos. Esto podría ocasionar un problema mecánico.

2. The water supply can't be above 104 Degree F or below 32 degrees F.

2. La plage de température de l'eau doit se situer entre 0 °C et 40 °C (32 °F et 104 °F).

2. El suministro de agua no puede ser mayor que 40 °C ni menor que 0 °C.

BROOKDALE

ELONGATED BIDET TOILET SEAT SIÈGE DE TOILETTE ALLONGÉ DE TYPE BIDET ASIENTO DE BIDÉ ALARGADO

SKU: 459739

Operation Opération Operación

WASH

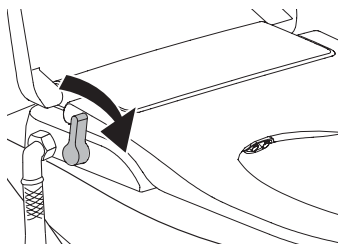
- Turn the lever clockwise from the vertical position.
- Nozzle for WASH moves forward and start the function.
- The water volume changes with the turning of lever.

LAVAGE

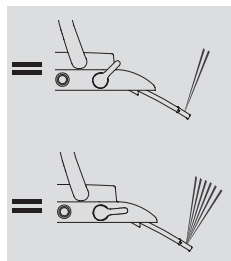
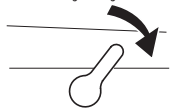
- *Tourner le levier dans le sens horaire depuis sa position verticale*
- *La buse de LAVAGE se déplace vers l'avant et commence à fonctionner*
- *Le volume d'eau change avec le pivotement du levier.*

LAVADO

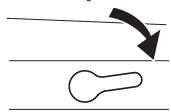
- *Gire la palanca hacia la derecha desde la posición vertical.*
- *La boquilla para LAVADO se mueve hacia adelante y empieza la función.*
- *El volumen de agua cambia al girar la palanca.*



Low flow / Débit faible / Flujo bajo



High flow / Débit élevé / Flujo alto



BIDET

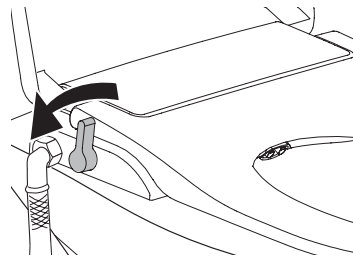
- Turn the lever anticlockwise from the vertical position.
- Nozzle for BIDET moves forward and start the function.
- The water volume changes with the turning of lever.

BIDET

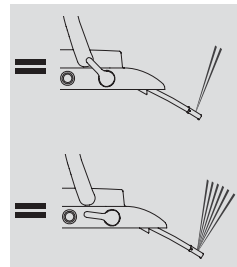
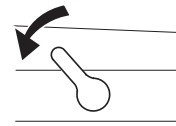
- *Tourner le levier dans le sens antihoraire depuis sa position verticale*
- *La buse du BIDET se déplace vers l'avant et commence à fonctionner*
- *Le volume d'eau change avec le pivotement du levier.*

BIDÉ

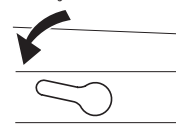
- *Gire la palanca hacia la izquierda desde la posición vertical.*
- *La boquilla para BIDÉ se mueve hacia adelante y empieza la función.*
- *El volumen de agua cambia al girar la palanca.*



Low flow / Débit faible / Flujo bajo



High flow / Débit élevé / Flujo alto



BROOKDALE

ELONGATED BIDET TOILET SEAT SIÈGE DE TOILETTE ALLONGÉ DE TYPE BIDET ASIENTO DE BIDÉ ALARGADO

SKU: 459739

Off and Self-cleaning (Self-cleaning is an optional feature)

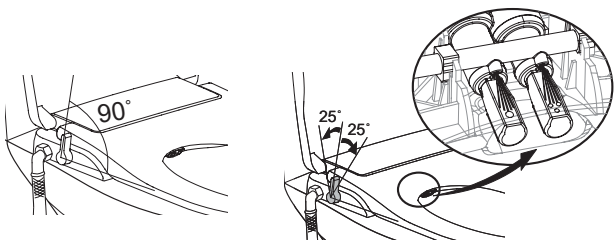
- Keep the lever at the 90° position when not in use.
- Position the lever at 25° before each use, then hold for a few seconds, it should clean the wand, and once product is connected, warm water should empty the cold water.
- The wand cleans itself after each use. For additional flush clean of the wand, position the lever at 25° for a few seconds and then reposition back to 90°.

Arrêt et autonettoyage (l'autonettoyage est une fonction en option)

- Maintenir le levier à la position 90° lorsqu'il n'est pas utilisé.
- Maintenir le levier à 25°; avant chaque utilisation, le laisser à cette position pendant quelques secondes pour qu'il nettoie le tube-rallonge et, lorsque le produit est raccordé, l'eau chaude devrait vider l'eau froide.
- Le tube-rallonge se nettoie après chaque utilisation. Pour un nettoyage supplémentaire du tube-rallonge, placer le levier à 25° pendant quelques secondes puis le remettre à 90°.

Apagado y limpieza automática (la limpieza automática es una característica opcional)

- Mantenga la palanca en la posición de 90° cuando no esté en uso.
- Coloque la palanca a 25° antes de cada uso, luego sosténgala unos segundos, debe limpiar la varilla y una vez el producto esté conectado, el agua caliente debe vaciar el agua fría.
- La varilla se limpia sola después de cada uso. Para un enjuague más de la varilla coloque la palanca a 25° unos segundos y luego vuelva a colocarla a 90°.

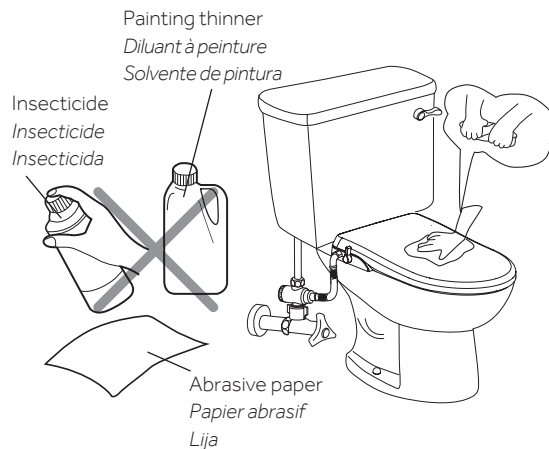


Clean and Dismantle Nettoyage et démontage Limpie y desarme

1. Clean the outside parts of the product. Use a smooth sponge/cloth with diluted kitchen detergent to clean the product. Do not use the following types: hydrogen chloride detergent, painting thinner, benzene, abrasive paper, polishing agent, fragrance and insecticide.

1. Nettoyer les parties extérieures du produit. Utiliser une éponge ou un linge doux imbibé de détergent de cuisine pour nettoyer le produit. Ne pas utiliser les types de nettoyeurs suivants : nettoyant au chlorure d'hydrogène, diluant à peinture, benzène, papier abrasif, agent de polissage, parfums et insecticides.

1. Limpie las piezas exteriores del producto. Use una esponja/paño suave con detergente de cocina diluido para limpiar el producto. No use estos tipos: detergente de cloruro de hidrógeno, solvente de pintura, benceno, lija, agente de pulido, fragancia e insecticida.



BROOKDALE

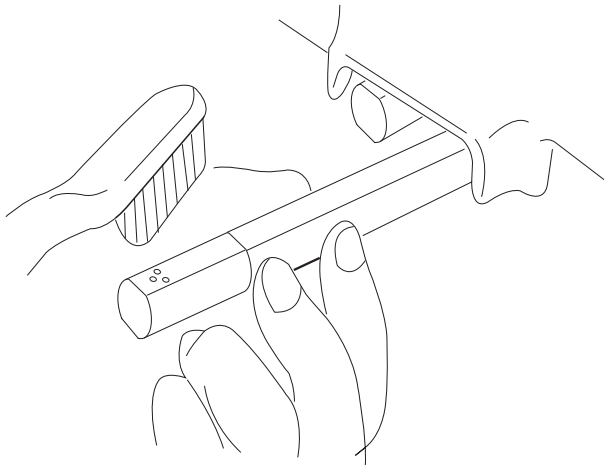
ELONGATED BIDET TOILET SEAT SIÈGE DE TOILETTE ALLONGÉ DE TYPE BIDET ASIENTO DE BIDÉ ALARGADO

SKU: 459739

2. Clean the nozzle.
Pull out the nozzle softly and use smooth cloth/sponge or toothbrush with kitchen detergent to clean the nozzle.

2. Nettoyer la buse.
Retirer doucement la buse et la nettoyer avec un chiffon, une éponge douce ou une brosse à dents avec du détergent à cuisine.

2. Limpie la boquilla.
Jale la boquilla suavemente y use un paño/esponja suave o un cepillo de dientes con detergente de cocina para limpiar la boquilla.



3. Clean the filter and regulator (If the water flow is smaller than usual)

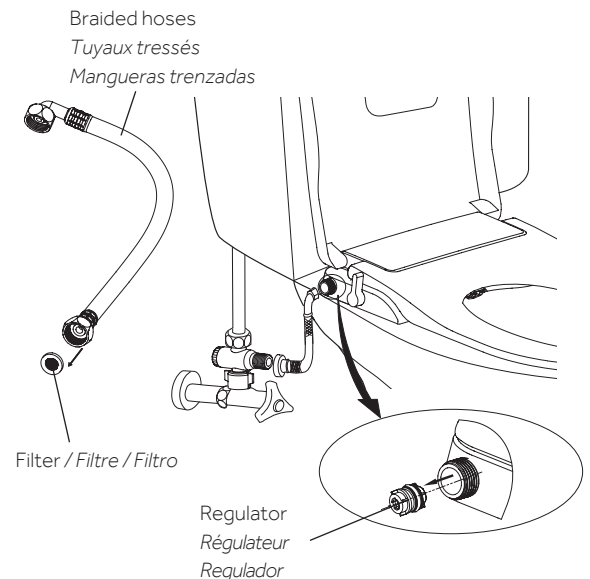
A. Clean the filter for both sides. Make sure to disconnect the water supply hose during cleaning.
B. Clean the regulator o-ring (See the step 2 on the page 5 to find how to remove and install the regulator o-ring).

3. Nettoyer le filtre et le régulateur. Si le débit d'eau est plus faible qu'à l'habitude

A. Nettoyer le filtre des deux côtés. S'assurer de débrancher le tuyau d'alimentation en eau avant le nettoyage
B. Nettoyer le joint torique du régulateur (voir l'étape 2 de la page 5 pour savoir comment enlever et installer le joint torique du régulateur).

3. Limpie el filtro y el regulador. Si el flujo de agua es más bajo de lo usual

A. Limpie el filtro de ambos lados. Asegúrese de desconectar la manguera de suministro de agua durante la limpieza
B. Limpie el empaque de anillo del regulador (consulte el paso 2 en la página 5 para saber cómo quitar e instalar el empaque de anillo del regulador).



BROOKDALE

ELONGATED BIDET TOILET SEAT SIÈGE DE TOILETTE ALLONGÉ DE TYPE BIDET ASIENTO DE BIDÉ ALARGADO

SKU: 459739

4. Remove the main body.
Close the lid. Push the dismantlement button and pull out the product as the arrow indicates in the figure. Then the product will be dismantled.

4. Enlever le corps principal.
Fermer le couvercle. Appuyer sur le bouton de démontage et tirer pour sortir le produit, comme indiqué par la flèche dans la figure. Le produit sera alors démonté.

4. Quite el cuerpo principal.
Cierre la tapa. Presione el botón de desarmado y saque el producto como lo indica la flecha de la figura. Luego se desarmará el producto.



Product maintenance Entretien du produit Mantenimiento del producto

Lever replacement

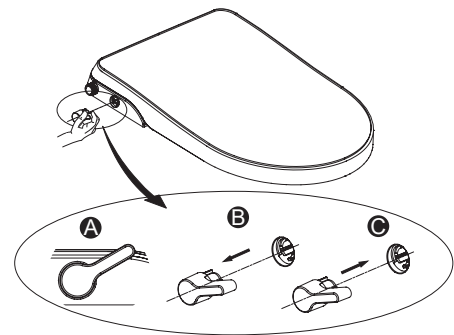
- As per figure A, rotate the lever to the highest wash volume.
 - As per figure B, Remove the old lever along the axis direction.
 - As per figure C, insert the new lever rib into the corresponding control valve slot.
- The installation is completed with a "click" sound.

Remplacement du levier

- Comme l'indique la figure A, tourner le levier au volume de lavage le plus élevé.
 - Comme l'indique la figure B, enlever l'ancien levier dans le sens de l'axe.
 - Comme l'indique la figure C, insérer la nervure du nouveau levier dans la fente correspondant au robinet de réglage.
- L'installation est terminée lorsque vous entendez un son de « déclic »

Reemplazo de la palanca

- Guiándose por la figura A, gire la palanca al máximo volumen de lavado.
 - Guiándose por la figura B, quite la palanca usada a lo largo de la dirección del eje.
 - Guiándose por la figura C, inserte la saliente de la palanca nueva en la ranura de la válvula de control correspondiente.
- La instalación finaliza cuando escuche un sonido de "clic".



BROOKDALE

ELONGATED BIDET TOILET SEAT SIÈGE DE TOILETTE ALLONGÉ DE TYPE BIDET ASIENTO DE BIDÉ ALARGADO

SKU: 459739

Nozzle replacement

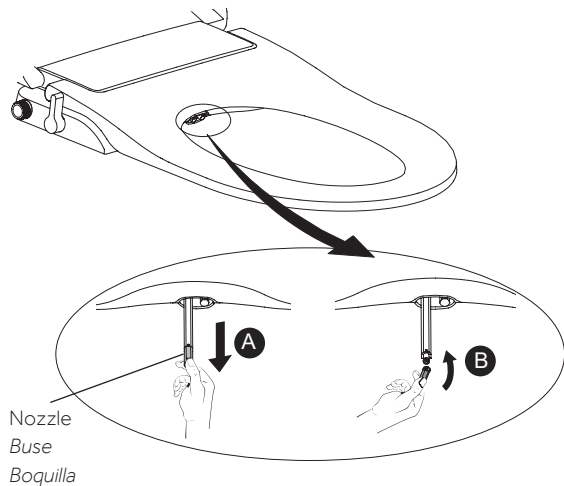
- As per figure A, pull out the tube and do not release; then, remove the old nozzle along the axis direction.
- As per figure B, insert the new nozzle into the tube along the corresponding slot. The nozzle replacement is completed.

Remplacement de la buse

- Comme l'indique la figure A, tirer le tube vers l'extérieur sans le relâcher, puis enlever l'ancienne buse dans le sens de l'axe.
- Comme l'indique la figure B, insérer la nouvelle buse dans le tube, le long de la fente correspondante. Le remplacement de la buse est terminé.

Reemplazo de la boquilla

- Guiándose por la figura A, jale el tubo para sacarlo y no lo suelte; luego, quite la boquilla usada a lo largo de la dirección del eje.
- Guiándose por la figura B, inserte la boquilla nueva en el tubo a lo largo de la ranura correspondiente. Se completó el reemplazo de la boquilla.



Regulator replacement

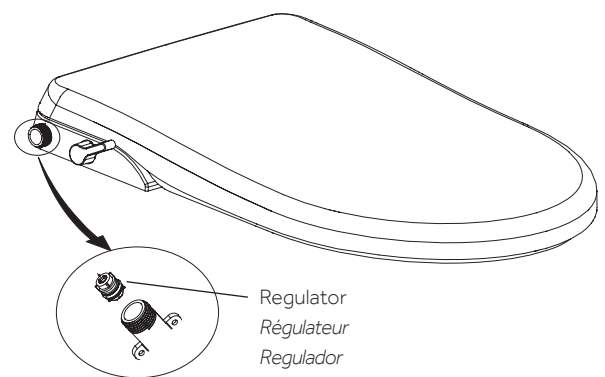
- Rotate the lever in the working position, clip out the regulator from the inlet tube by pliers.
- Press the new regulator into the bottom of the inlet tube. The regulator replacement is completed.
- Then rotate the lever back to non-working position.

Remplacement du régulateur

- Faire tourner le levier en position de fonctionnement et enlever le régulateur du tube d'entrée en utilisant des pinces.
- Appuyer sur le nouveau régulateur pour qu'il atteigne le fond du tube d'entrée. Le remplacement du régulateur est terminé.
- Ensuite, faire tourner le levier pour le remettre à sa position d'arrêt.

Reemplazo del regulador

- Gire la palanca en la posición de funcionamiento, saque el regulador del tubo de entrada con pinzas.
- Presione el regulador nuevo en la parte inferior del tubo de entrada. Se completó el reemplazo del regulador.
- Luego gire la palanca de nuevo a la posición de no funcionamiento



BROOKDALE

ELONGATED BIDET TOILET SEAT SIÈGE DE TOILETTE ALLONGÉ DE TYPE BIDET ASIENTO DE BIDÉ ALARGADO

SKU: 459739

Water hose leaking solution

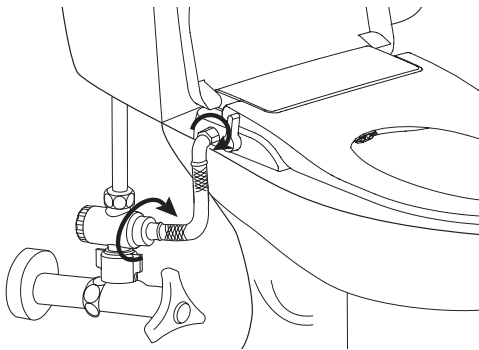
- If water leaks from the two ends of water hose, re-tighten the nuts to avoid water leaking.

Dépannage d'une fuite dans le tuyau d'acheminement d'eau

- *Si de l'eau fuit aux deux extrémités du tuyau d'acheminement d'eau, resserrer les écrous pour éviter la fuite.*

Solución para fugas en la manguera de agua

- *Si hay una fuga de agua de los dos extremos de la manguera de agua, vuelva a apretar las tuercas para evitar que el agua se filtre.*



BROOKDALE

ELONGATED BIDET TOILET SEAT SIÈGE DE TOILETTE ALLONGÉ DE TYPE BIDET ASIENTO DE BIDÉ ALARGADO

SKU: 459739

Self Diagnosis and Troubleshooting / Autodiagnostic et dépannage / Autodiagnóstico y solución de problemas

Status / Statut / Estado	Cause / Causa / Cause	Solution / Solución / Solution
Water is too low during WASH/BIDET <i>L'eau est trop basse pendant le LAVAGE ou dans le BIDET</i> <i>El flujo de agua está demasiado bajo durante la función de LAVADO/BIDÉ</i>	1. Low water pressure of the unit <i>1. Basse pression dans l'unité</i> <i>1. Presión baja del agua de la unidad</i>	During WASH/BIDET, turn the lever fast to biggest volume <i>Pendant le LAVAGE ou l'utilisation du BIDET, tourner rapidement le levier jusqu'au volume maximum</i> <i>Durante la función de LAVADO/BIDÉ, gire la palanca rápido al máximo volumen</i>
	2. Low water pressure of water supply <i>2. Faible pression d'alimentation en eau</i> <i>2. Presión baja del suministro de agua</i>	When water supply pressure is lower than 0.7kgf/c, contact local department for water pressure question <i>Lorsque la pression d'alimentation en eau est inférieure à 0,7 kgf/c, communiquer avec le service local au sujet de la pression d'eau.</i> <i>Cuando la presión del suministro de agua es menor que 1.5 lbf/c, comuníquese con el departamento local para conocer la presión de agua</i>
No water comes out during WASH/BIDET <i>Pas d'eau lors du LAVAGE ou dans le BIDET</i> <i>No sale agua durante la función de LAVADO/BIDÉ</i>	1. Water shut-off valve is turned off <i>1. Le robinet d'arrêt est fermé</i> <i>1. La válvula de cierre de agua está apagada</i>	Turn on the water shut-off valve <i>Ouvrir le robinet d'arrêt</i> <i>Gire la válvula de cierre de agua para abrirla</i>
	2. Filter net of T-shaped connector is stuck <i>2. Le filet du filtre du raccord en T est bloqué</i> <i>2. La red del filtro del conector en T está atascada</i>	Clean the filter net of T-shaped connector <i>Nettoyer le filet du filtre du raccord en T</i> <i>Limpie la red del filtro del conector en T</i>
	3. Filter net of water inlet hose is stuck <i>3. Le filet du filtre du tuyau d'entrée d'eau est bloqué</i> <i>3. La red del filtro de la manguera de entrada de agua está atascada</i>	Clean the filter net of water inlet hose <i>Nettoyer le filet du filtre du tuyau d'entrée d'eau</i> <i>Limpie la red del filtro de la manguera de entrada de agua</i>
	4. Nozzle head is stuck <i>4. La tête de buse est bloquée</i> <i>4. La cabeza de la boquilla está atascada</i>	Take off and clean the nozzle head <i>Enlever la tête de buse et la nettoyer</i> <i>Quite y limpie la cabeza de la boquilla</i>
	5. External water pressure is low <i>5. La pression d'eau externe est basse</i> <i>5. La presión de agua externa es baja</i>	Increase external water pressure <i>Augmenter la pression d'eau externe</i> <i>Aumente la presión de agua externa</i>
Water dropping from bowl when using the unit <i>De l'eau s'écoule de la cuvette pendant son utilisation</i> <i>Cae agua de la taza al usarla unidad</i>	External water pressure is too big <i>La pression d'eau externe est trop élevée</i> <i>La presión de agua externa es muy alta</i>	The maximum water pressure of the unit is 116 psi. If water supply pressure is higher than that, please contact local department for water pressure question. <i>La pression d'eau maximum de cette unité est de 800 kPa (116 psi). Si la pression d'eau est supérieure à cette valeur, veuillez communiquer avec votre centre de service local au sujet de la pression d'eau.</i> <i>La presión de agua máxima de la unidad es 116 psi. Si la presión del suministro de agua es mayor que eso, comuníquese con el departamento local para preguntar cuál es la presión del agua.</i>

If any failure still occurs after above troubleshooting, please contact local service.

Si la défaillance continue après le dépannage indiqué ci-dessus, veuillez communiquer avec votre centre de service local.

Si aún ocurre una falla después de la solución de problemas indicada arriba, comuníquese con el servicio local.