

SITKA

ONE-PIECE SKIRTED TOILET INODORO CON FALDÓN DE UNA PIEZA TOILETTE UNE PIÈCE À JUPE

SKU: 948420, 450177

BEFORE YOU BEGIN

We recommend consulting a professional if you are unfamiliar with installing plumbing fixtures. Signature Hardware accepts no liability for any damage to the toilet, plumbing, flooring, or for personal injury during installation.

Observe all local plumbing and building codes.

Unpack and inspect the product for shipping damage. If any damage is found, contact our Customer Relations team at 1-855-715-1800.

ANTES DE COMENZAR

Le recomendamos que consulte a un profesional si no sabe cómo instalar accesorios de plomería. Signature Hardware no asume ninguna responsabilidad con respecto a los daños causados al inodoro, sistema de plomería, suelo o daños personales durante la instalación.

Cumpla con todas las normas locales de plomería y construcción.

Retire el inodoro del empaque y verifique si se produjeron daños durante el envío. Si encuentra algún daño, comuníquese con nuestro equipo de Servicio al cliente al 1-855-715-1800.

AVANT DE COMMENCER

Nous vous recommandons de consulter un professionnel si vous n'avez pas d'expérience dans l'installation d'appareils de plomberie. Signature Hardware décline toute responsabilité pour tout dommage à la toilette, à la plomberie, au sol ou en cas de blessure corporelle lors de l'installation.

Respectez tous les codes locaux de plomberie et de construction.

Déballiez et inspectez le produit pour vérifier qu'il n'a pas été endommagé pendant le transport. Si un dommage est constaté, communiquez avec notre équipe des relations avec la clientèle au 1 855 715-1800.

GETTING STARTED

- Ensure that you have gathered all the required materials that are needed for the installation.
- For these instructions, it is assumed that the old toilet has been completely removed and any necessary repairs or modifications to the water supply have been completed.
- Confirm that there is enough floor space to install the toilet unit and that the bathroom door will open/close without obstruction.
- Shut off the water supply lines where the new toilet is being installed.
- Water Pressure: The product is designed to operate with a minimum working pressure of 20psi and maximum of 80psi.

CÓMO COMENZAR

- Asegúrese de haber reunido todos los materiales necesarios para la instalación.
- Para estas instrucciones, se supone que el inodoro anterior se ha retirado por completo y cualquier reparación o modificación necesaria al suministro de agua se ha completado.
- Confirme que exista suficiente espacio en el suelo para instalar el inodoro y que la puerta del baño se abra o se cierre sin obstrucciones.
- Cierre las líneas de suministro de agua en donde se instalará el nuevo inodoro.
- Presión de agua: El producto está diseñado para funcionar con una presión de operación mínima de 20 psi y máxima de 80 psi.

For Warranty information, please visit: signaturehardware.com/services/warranty

Para obtener información sobre la garantía, visite: signaturehardware.com/services/warranty

Pour des renseignements concernant la garantie, consultez le site: signaturehardware.com/services/warranty

REVISED 05/26/2021
CODES: SHSK241S

SITKA

ONE-PIECE SKIRTED TOILET INODORO CON FALDÓN DE UNA PIEZA TOILETTE UNE PIÈCE À JUPE

SKU: 948420, 450177

PREMIERS PAS

- Assurez-vous d'avoir réuni tout le matériel nécessaire à l'installation.
- Pour ces instructions, nous assumons que l'ancienne toilette a été entièrement retirée et que toutes les réparations ou modifications nécessaires à l'arrivée d'eau ont été réalisées.
- Vérifiez qu'il y a suffisamment d'espace au sol pour installer la toilette et que la porte de la salle de bain pourra s'ouvrir et se fermer sans problème.
- Fermez les conduites d'arrivée d'eau là où la nouvelle toilette sera installée.
- Pression de l'eau : Ce produit est conçu pour être utilisé avec une pression de fonctionnement minimum de 20 psi et maximum de 80 psi.

TOOLS AND MATERIALS: HERRAMIENTAS Y MATERIALES: OUTILS ET MATÉRIEL:



Adjustable Wrench
Llave ajustable
Clé ajustable



Wax Ring
Anillo de cera
Anneau de cire



Flathead
Screwdriver
Destornillador de
cabeza plana
Tournevis à tête plate



Flexible Supply Line
Línea de
suministro flexible
Ligne d'alimentation flexible

SITKA

ONE-PIECE SKIRTED TOILET
INODORO CON FALDÓN DE UNA PIEZA
TOILETTE UNE PIÈCE À JUPE

SKU: 948420, 450177

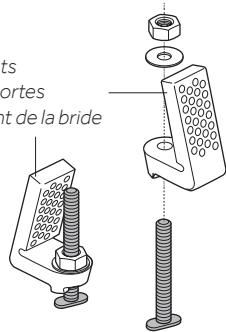
INSTALLATION INSTALACIÓN INSTALLATION

1. Attach flange connecting brackets to the flange bolts and use the washer and bolt to loosely secure. Leave 1/2" between the bolt head and the bracket.

1. Conecte la brida que conecta los soportes con los pernos de la brida y use la arandela y la tuerca para ajustar levemente. Deje 1/2" entre la cabeza del perno y el soporte.

1. Attachez les supports de raccordement de la bride aux boulons de la bride et utilisez la rondelle et le boulon pour fixer sans serrer. Laissez 1/2 po entre la tête du boulon et le support.

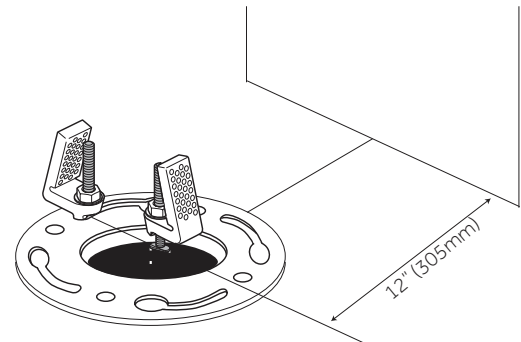
Flange connecting brackets
Brida que conecta los soportes
Supports de raccordement de la bride



2. Install the bracket onto the flange by inserting the bolt into the large part of the slot. Slide the bracket into the smaller end of the slot and tighten the bolt.

2. Instale el soporte sobre la brida al insertar el perno dentro de la parte más amplia de la ranura. Deslice el soporte dentro del extremo más pequeño de la ranura y ajuste el perno.

2. Installez le support sur la bride en insérant le boulon dans la partie la plus large de la fente. Faites glisser le support dans l'extrémité la plus étroite de la fente et serrez le boulon.



SITKA

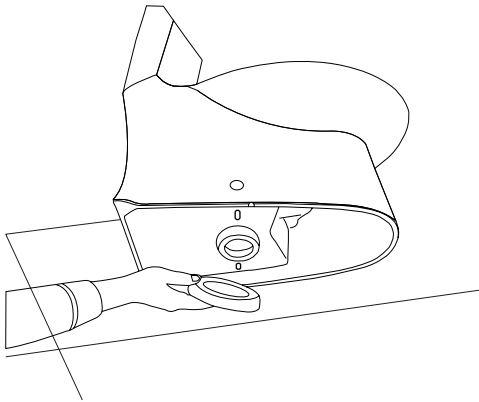
ONE-PIECE SKIRTED TOILET INODORO CON FALDÓN DE UNA PIEZA TOILETTE UNE PIÈCE À JUPE

SKU: 948420, 450177

3. Gently place the toilet on its side onto a soft surface to avoid damage. Place a wax ring around the waste flange of the toilet bowl.

3. Coloque con cuidado el inodoro de costado sobre una superficie blanda para evitar daños. Coloque anillo de cera alrededor de la brida de descarga de la taza del inodoro.

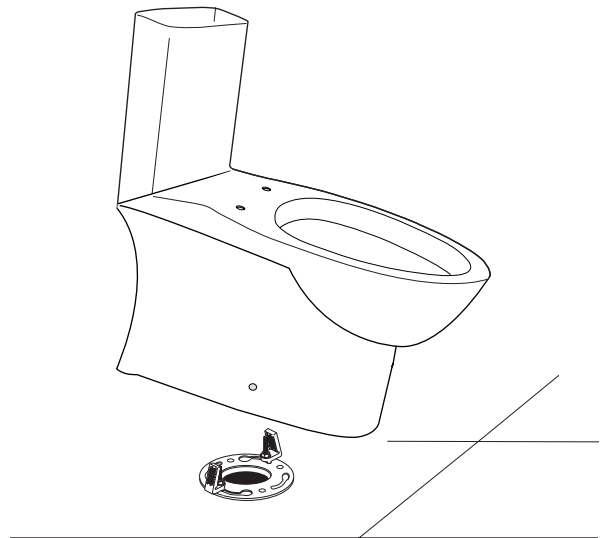
3. Placez délicatement la toilette sur le côté sur une surface douce ne pas l'endommager. Placez un anneau de cire autour de la bride d'évacuation de la cuvette de la toilette.



4. Carefully lower the toilet into position so that the brackets are parallel to the inner wall of the toilet. Using a gentle rocking motion, press the bowl down to position the toilet onto the flange and create a seal with the wax ring.

4. Baje con cuidado el inodoro hasta su posición de modo que los soportes queden paralelos a la pared interna del inodoro. Con un ligero movimiento de balanceo, presione la taza hacia abajo para posicionar el inodoro sobre la brida y crear un sello con la anillo de cera.

4. Abaissez doucement la toilette en position de sorte que les supports soient parallèles à la paroi intérieure de la toilette. En basculant doucement, poussez la cuvette vers le bas pour la placer sur la bride et créer un sceau avec l'anneau de cire.



SITKA

ONE-PIECE SKIRTED TOILET INODORO CON FALDÓN DE UNA PIEZA TOILETTE UNE PIÈCE À JUPE

SKU: 948420, 450177

5. Insert fixing screws and cap base through the mounting hole on the sides of the toilet. Tighten with a screwdriver until the screw catches the mounting bracket.

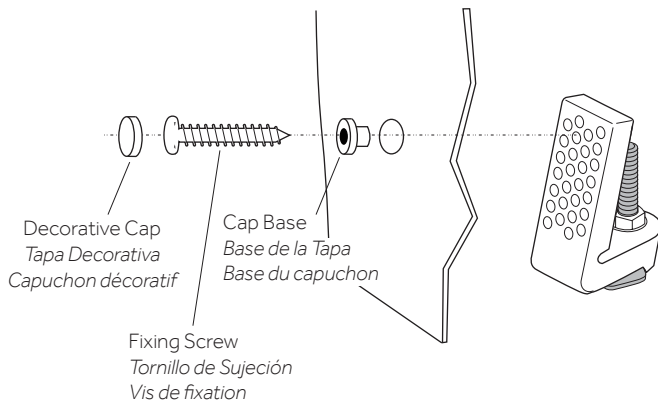
Caution: Do not overtighten.

5. Inserte los tornillos de fijación y la base de la tapa a través del orificio de montaje a los lados del inodoro. Ajuste con un destornillador hasta que el tornillo llegue hasta el soporte de montaje.

Precaución: No ajuste en exceso

5. Insérez les vis de fixation et la base du capuchon à travers le trou de fixation sur les côtés de la toilette. Serrez avec un tournevis jusqu'à ce que la vis atteigne le support de fixation.

Attention : Évitez de trop serrer.



6. Attach the decorative screw cap covers into the mounting holes on both sides of the toilet.

6. Coloque las cubiertas decorativas de los tornillos en los orificios de montaje a ambos lados del inodoro.

6. Attachez le capuchon décoratif de la vis sur les trous de fixation des deux côtés de la toilette.

7. Connect the water supply line between the shut-off valve and tank inlet water fitting. Tighten coupling nuts securely.

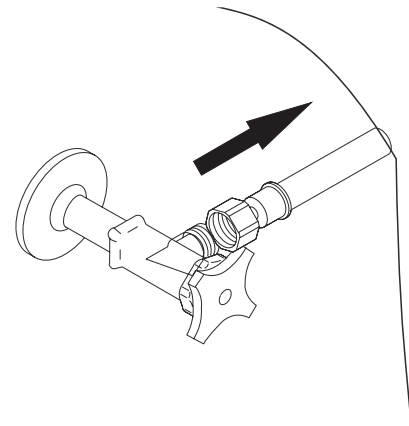
Caution: Do not overtighten

7. Conecte la línea de suministro de agua entre la válvula de cierre y el accesorio de entrada de agua del tanque. Ajuste las tuercas de acoplamiento para asegurarlas.

Precaución: No ajuste en exceso

7. Connectez la conduite d'arrivée d'eau entre le robinet d'arrêt et le raccord d'arrivée d'eau du réservoir. Resserrez bien les écrous de serrage.

Attention: Évitez de trop serrer.



SITKA

ONE-PIECE SKIRTED TOILET

INODORO CON FALDÓN DE UNA PIEZA

TOILETTE UNE PIÈCE À JUPE

SKU: 948420, 450177

8. Turn on the water supply and flush the toilet several times to check for any leaks around the back or base of the toilet.

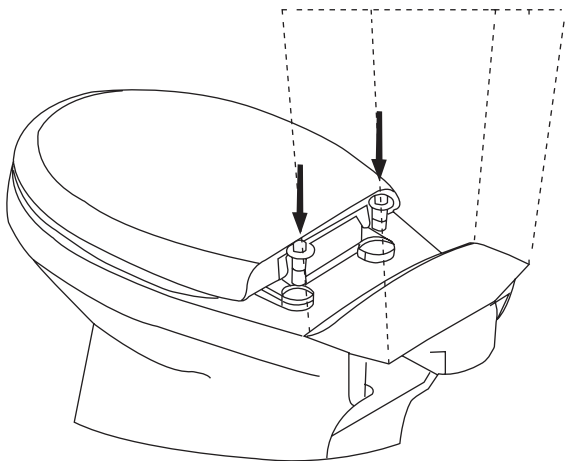
8. Active el suministro de agua y descargue el inodoro varias veces para comprobar si hay fugas alrededor de la parte posterior o la base del inodoro.

8. Ouvrez l'arrivée d'eau et tirez plusieurs fois la chasse d'eau pour surveiller l'apparition de fuites éventuelles à l'arrière ou en bas de la toilette.

9. Place the toilet seat on top of the bowl and then insert the provided seat bolt sets into the holes of the toilet seat and bowl.

9. Coloque el asiento del inodoro sobre la taza y luego inserte los juegos de pernos del asiento que se proporcionan dentro de los orificios del asiento y la taza.

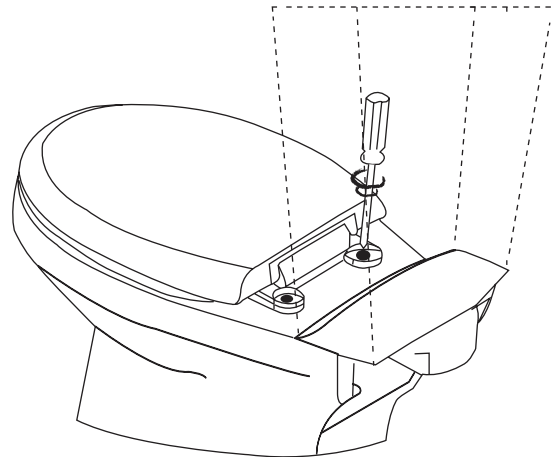
9. Placez le siège sur la cuvette puis insérez les écrous du siège fournis dans les trous du siège et de la cuvette de la toilette.



10. Align the toilet seat to the top rim of the toilet bowl. Use a screwdriver to firmly tighten both seat bolts down to the bowl.

10. Alineé el asiento del inodoro con la orilla superior de la taza del inodoro. Use un destornillador para apretar firmemente ambos pernos a la taza.

10. Alignez le siège de la toilette avec le bord supérieur de la cuvette. Utilisez un tournevis pour bien serrer les deux boulons du siège à la cuvette.



SITKA

ONE-PIECE SKIRTED TOILET
INODORO CON FALDÓN DE UNA PIEZA
TOILETTE UNE PIÈCE À JUPE

SKU: 948420, 450177

11. Push the decorative caps down over the bolts.

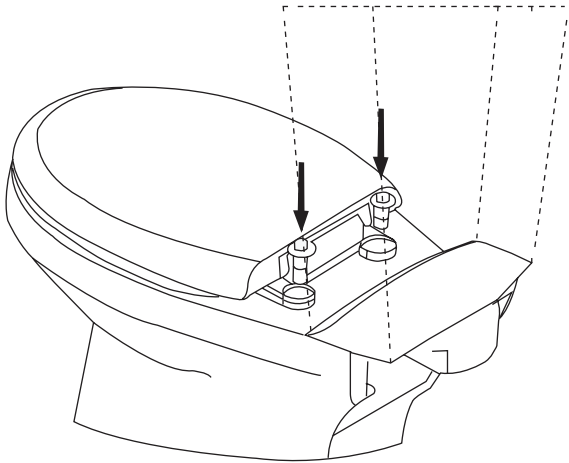
Note: Do not push down on the seat with force, doing so may damage the slow close mechanism.

11. Empuje las tapas decorativas sobre los pernos.

Nota: No empuje el asiento con fuerza, el hacerlo podría dañar el mecanismo de cierre suave. Empuje las tapas decorativas sobre los pernos.

11. Appuyez sur les capuchons décoratifs pour cacher les boulons.

Remarque : N'appuyez pas trop fort sur le siège car vous pourriez abîmer le mécanisme de fermeture lente.



CARE AND CLEANING

- Clean the outside surface of your vitreous china water closet with mild soap and warm water.
- DO NOT use abrasive powder or liquid cleaners which can damage the product surface. CAUTION: Product is Fragile. To avoid breakage and possible injury handle with care! Over tightening of lock nut or coupling nut could result in breakage and flooding. DO NOT use cone washer with plastic supply line. DO NOT use pipe dope or other silicon-based materials to tighten supply coupling nut.
- DO NOT USE IN-TANK TOILET BOWL CLEANERS CONTAINING BLEACH OR CHLORINE. Use of such products will result in damage to tank components and may cause flooding and property damage.

SITKA

ONE-PIECE SKIRTED TOILET
INODORO CON FALDÓN DE UNA PIEZA
TOILETTE UNE PIÈCE À JUPE

SKU: 948420, 450177

CUIDADO Y LIMPIEZA

- Limpie la superficie exterior del depósito del inodoro de porcelana vítrea, con jabón suave y agua tibia.
- *NO usar limpiadores abrasivos en polvo o líquidos que pudieran dañar la superficie del producto. ADVERTENCIA: El producto es frágil. Manéjese con cuidado para evitar su ruptura y el posible daño. Al apretar demasiado la tuerca de seguridad o la tuerca de conexión, se podría provocar su ruptura y anegamiento. NO use una arandela cónica en la línea de abasto de plástico. NO use lubricante de tubería ni otros materiales de silicona para ajustar la tuerca de conexión del abasto.*
- *NO USE LIMPIADORES PARA INODORO DE USO DENTRO DEL TANQUE QUE CON-TENGAN BLANQUEADOR O CLORO. El uso de dichos productos provocará daño resultante a los componentes y podrá ocasionar anegaciones y daño a la propiedad*

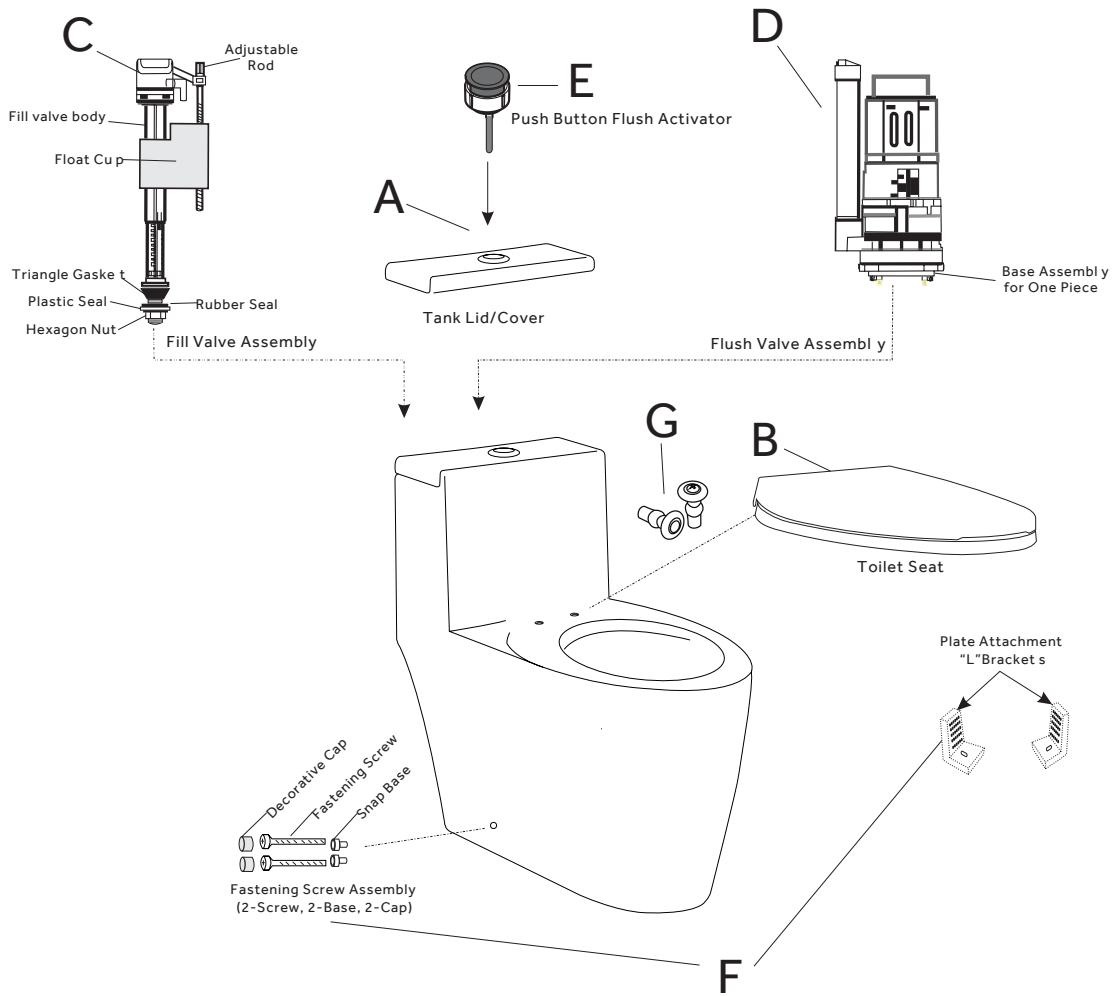
ENTRETIEN ET NETTOYAGE

- Nettoyez la surface extérieure de votre toilette en porcelaine sanitaire avec un peu de savon et de l'eau chaude.
- **N'UTILISEZ PAS** de nettoyeurs abrasifs liquides ou en poudre qui pourraient endommager la surface du produit. **ATTENTION :** Le produit est fragile. Pour éviter de le casser ou de vous blesser, manipulez-le avec précaution! Le fait de trop serrer un écrou ou un écrou de serrage pourrait provoquer une fissure et des fuites. **N'UTILISEZ PAS** de rondelle de robinet avec une arrivée d'eau en plastique. **N'UTILISEZ PAS** de pâte lubrifiante ou tout autre matériau à base de silicone pour serrer l'écrou de serrage de l'arrivée d'eau.
- **N'UTILISEZ PAS DE NETTOYANTS DE CUVETTE DE TOILETTE POUR RÉSERVOIR CONTENANT DE L'EAU DE JAVEL OU DU CHLORE.** L'utilisation de ces produits abimera les composants du réservoir et pourrait provoquer des fuites et un dégât des eaux.

SITKA

ONE-PIECE SKIRTED TOILET
 INODORO CON FALDÓN DE UNA PIEZA
 TOILETTE UNE PIÈCE À JUPE

SKU: 948420, 450177



Key	Component/Description	Part Number
A	Tank Lid/Cover	SHSK241LID
B	Toilet Seat	SHTSSC201WH
C	Fill Valve Assembly	SHFILL101
D	Flush Valve Assembly	SHSK200FLSHVPK
E	Push Button Flush Activator (Specify Finish)	SHC200TLCP
F	Attachment Assembly +Fastening Screw Assembly (2 Screws, 2 Bases, 2 Caps) +Plate Attachment "L" Brackets (2)	SH241ADPBKT
G	Toilet Seat Hardware	SH129869