

# CALERA

SCONCE

APPLIQUE MURALE

LÁMPARA DE PARED

SKU: 953489

## BEFORE YOU BEGIN

We recommend consulting a professional if you are unfamiliar with installing electric fixtures. Signature Hardware accepts no liability for any damage to the property, the product or for personal injury during installation. Observe all local electrical building codes.

Unpack and inspect the product for shipping damage. If any damage is found, contact our Customer Relations team via live chat at [www.signaturehardware.com](http://www.signaturehardware.com) or by emailing [support@signaturehardware.com](mailto:support@signaturehardware.com).

## AVANT DE COMMENCER

*Nous vous recommandons de consulter un professionnel si vous n'avez pas d'expérience dans l'installation d'appareils de plomberie. Signature Hardware décline toute responsabilité pour tout dommage à la propriété, au produit ou pour les blessures corporelles lors de l'installation. Respectez tous les codes de construction électriques locaux.*

*Déballiez et inspectez le produit pour vérifier qu'il n'a pas été endommagé pendant le transport. Si un dommage est constaté, communiquez avec notre équipe des relations avec la clientèle au [www.signaturehardware.com](http://www.signaturehardware.com) ou par [mailsupport@signaturehardware.com](mailto:mailsupport@signaturehardware.com).*

## ANTES DE COMENZAR

*Le recomendamos que consulte a un profesional si no sabe cómo instalar accesorios de plomería. Signature Hardware no acepta ninguna responsabilidad por cualquier daño a la propiedad, el producto o por lesiones personales durante la instalación. Respete todos los códigos eléctricos de construcción locales.*

*Desempaque e inspeccione el producto para determinar si tiene daños por el envío. Si tiene daños, comuníquese con nuestro equipo de Relaciones con el Cliente por chat en directo en [www.signaturehardware.com](http://www.signaturehardware.com) o por correo electrónico a [support@signaturehardware.com](mailto:support@signaturehardware.com).*

## GETTING STARTED

Ensure that you have gathered all the required materials that are needed for the installation. .

## PREMIERS PAS

*Assurez-vous d'avoir réuni tout le matériel nécessaire à l'installation.*

## CÓMO COMENZAR

*Asegúrese de haber reunido todos los materiales necesarios para la instalación..*

## ADDITIONAL QUESTIONS?

Still need help? Check out our Help Center at [www.signaturehardware.com](http://www.signaturehardware.com) for product and warranty information, or contact us through live chat or by emailing [support@signaturehardware.com](mailto:support@signaturehardware.com).

## D'AUTRES QUESTIONS?

*Si vous avez encore besoin de l'aide. Veuillez consultez notre centre d'aide à l'adresse [www.signaturehardware.com](http://www.signaturehardware.com) pour obtenir des informations sur les produits et la garantie ou veuillez nous contacter par clavardage en direct ou par courriel à l'adresse [support@signaturehardware.com](mailto:support@signaturehardware.com).*

## ¿MÁS PREGUNTAS?

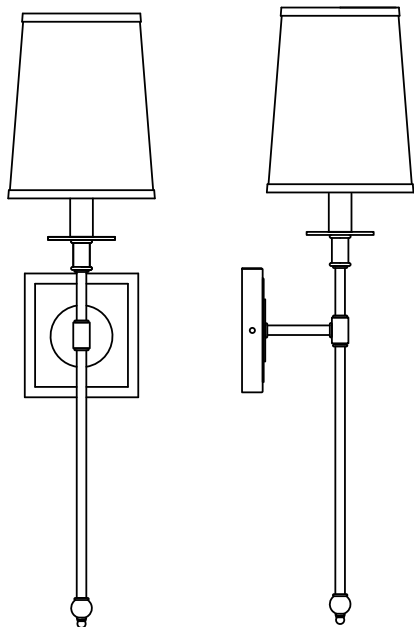
*Todavía necesita ayuda. Consulte nuestro Centro de Ayuda en [www.signaturehardware.com](http://www.signaturehardware.com) para obtener información de productos y garantías o comuníquese con nosotros por chat directo o enviando un correo electrónico a [support@signaturehardware.com](mailto:support@signaturehardware.com).*

REVISED: 04/27/2022  
CODES: PHWL3401, SHWL3401

# CALERA

SCONCE  
APPLIQUE MURALE  
LÁMPARA DE PARED

SKU: 953489



## FOR YOUR SAFETY POUR VOTRE SÉCURITÉ POR SU SEGURIDAD

**WARNING:** Be sure the electricity to the wires you are working on is shut off, either the fuse is removed or the circuit breaker is shut of. You don't need special tools to install this fixture. Be sure to follow the steps in the order given. Under no circumstances should a fixture be hung on house electrical wires, nor should a swag type fixture be installed on a ceiling which contains a radiant type heating system. Read instructions carefully. If you are unclear as to how to proceed, consult a qualified electrician.

**AVERTISSEMENT :** Assurez-vous que les fils électriques sur lesquels vous travaillez sont hors tension, soit en ouvrant le fusible qui leur correspond, soit en coupant le disjoncteur général. L'installation de ce luminaire ne nécessite aucun outil spécialisé. Veillez à bien suivre les étapes dans l'ordre indiqué. Ne suspendez jamais un luminaire par les fils électriques. N'installez jamais un luminaire de style chan

*delier à un plafond possédant un système de chauffage de type radiant. Lisez attentivement les instructions. Si vous ne savez pas exactement comment procéder, consultez un électricien qualifié.*

**ADVERTENCIA:** Asegúrese de cortar el suministro de energía a los cables con los que está trabajando, ya sea quitando el fusible o cortando el disyuntor. No necesita herramientas especiales para instalar este accesorio. Asegúrese de seguir los pasos en el orden en el que se dan. Bajo ninguna circunstancia debe colgarse un accesorio de los cables de electricidad domésticos, ni tampoco un accesorio tipo botón que se vaya a instalar en un techo que contenga un sistema de calefacción por radiación. Lea cuidadosamente las instrucciones. Si no tiene claro cómo va el proceso, consulte a un electricista calificado.

## CARE INSTRUCTIONS INSTRUCTIONS D'ENTRETIEN INSTRUCCIONES DE CUIDADO

To clean, wipe fixture with a soft cloth. Clean glass with a mild soap. Do not use abrasive materials such as scouring pads or powders, steel wool or abrasive paper.

*Pour nettoyer le luminaire, essuyez-le avec un chiffon doux. Nettoyez le verre avec un savon doux. N'utilisez pas de matériaux abrasifs tels que des tampons à récurer ou des poudres, de la laine d'acier ou du papier abrasif.*

*Para limpiar frote el accesorio con un trapo suave. Limpie el cristal con un jabón suave. No utilice materiales abrasivos como fibras o polvos, lana de acero o papel abrasivo.*

# CALERA

SCONCE

APPLIQUE MURALE

LÁMPARA DE PARED

SKU: 953489

## TOOLS AND MATERIALS: OUTILS ET MATÉRIEL: HERRAMIENTAS Y MATERIALES:



Safety goggle  
Lunettes de protection  
Anteojos de seguridad



Step ladder  
Échelle  
Escalera



Wire strippers  
Pince à dénuder  
Pelacables



Wire cutters  
Pincettes coupantes  
Cortadoras de alambre



Phillips screwdriver  
Tournevis à pointe cruciforme  
Destornillador Phillips



Flathead screwdriver  
Tournevis à tête plate  
Destornillador de cabeza plana



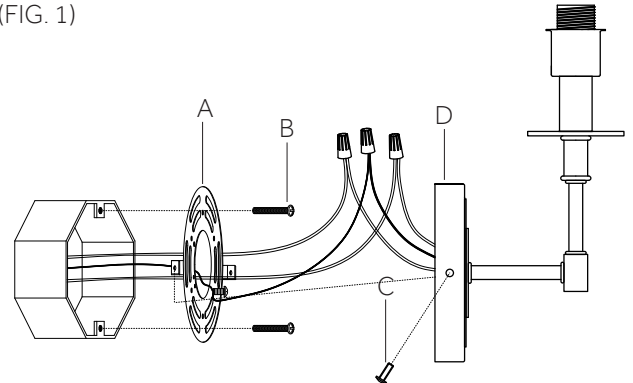
Electrical tape  
Ruban isolant  
Cinta eléctrica



Light Bulb (E12 60 watt maximum)  
Ampoule (E12 60 watts maximum)  
Bombilla (E12 60 vatios máximo)

## INSTALLATION (FIG 1) INSTALLATION (FIG 1) INSTALACIÓN (FIG 1)

(FIG. 1)



| Connect Black or Red Supply Wire (Lead Wire) to:   | Connect White Supply Wire (Neutral Wire) to:            |
|--|---|
| Black wire   | White wire  |
| *Parallel wire (round or smooth)   | *Parallel wire (square or ridged)                       |
| Clear, brown, gold or black wire without tracer  | Clear, brown, gold or black wire with tracer            |
| Insulated wire (other than green) with copper conductor  | Insulated wire (other than green) with silver conductor |
| <p>* When parallel wires are used, the neutral wire is ridged down its length and the other wire is round and smooth (see illus.).</p> <p>Neutral Wire</p> |   |

1. Position mounting bracket (A) so tabs are on the sides and tabs are level. Attach mounting bracket (A) to junction box with junction box screws (B).

1. Placer le support de montage (A) de manière à ce que la paire de pattes soit horizontale et de niveau. Attacher le support de montage (A) au boîtier électrique à l'aide des vis du boîtier (B).

1. Coloque el soporte de montaje (A) de manera que las lengüetas estén en los lados y niveladas. Fije el soporte de montaje (A) a la caja de conexiones con los tornillos de la caja de conexiones (B).

# CALERA

## SCONCE

### APPLIQUE MURALE

### LÁMPARA DE PARED

SKU: 953489

2. Strip 3/4" of insulation from ends of fixture wires.

2. *Dénudez l'extrémité des fils du luminaire sur 19,05 mm (3/4 po).*

2. *Pele 19,05 mm del aislante en los extremos de los conductores del ensamble.*

3. Twist the end of fixture white wire to the end of house white wire together. Twist a wire nut onto ends of wires. ]Wrap electrical tape around wire nut and wires to secure connection. Twist the end of fixture black wire and the end of house black wire together. Twist a wire nut onto the ends of wires. Wrap electrical tape around wire nut and wires to secure connection. Loosen ground screw on mounting bracket (A). Wrap house ground wire around ground screw leaving enough ground wire to attach to fixture ground wire. Twist the end of fixture ground wire to the end of house ground wire together. Twist a wire nut onto ends of wires. Wrap electrical tape around wire nut and wires to secure connection. Note: If you have electrical questions consult your local electrical code for approved grounding methods.

3. *Entortiller l'extrémité du fil blanc du luminaire et l'extrémité du fil blanc du bâtiment. Visser un connecteur de fils sur l'extrémité des fils. Enrouler du ruban électrique sur le connecteur de fils et les fils pour sécuriser la connexion. Entortiller l'extrémité du fil noir du luminaire et l'extrémité du fil noir du bâtiment. Visser un connecteur de fils sur l'extrémité des fils. Enrouler du ruban électrique sur le connecteur de fils et les fils pour sécuriser la connexion. Desserrer la vis de mise à la terre sur le support de montage (A). Enrouler le fil de mise à la terre du bâtiment autour de la vis de mise à la terre en laissant libre suffisamment de fil pour attacher le fil de mise à la terre du luminaire. Enrouler le fil de mise à la terre du bâtiment ensemble. Visser un connecteur de fils sur l'extrémité des fils. Enrouler du ruban électrique sur le connecteur de fils et les fils pour sécuriser la connexion. Remarque : Si vous avez des questions en matière d'électricité, consultez votre code électrique local au sujet des méthodes de mise à la terre approuvées.*

3. *Una el extremo del cable blanco del artefacto con el extremo del cable blanco de la casa. Enrosque una tuerca para cables en los extremos de los cables. Coloque cinta aislante alrededor de la tuerca y los cables para asegurar la conexión. Una el extremo del cable negro del artefacto con el extremo del cable negro de la casa. Enrosque una tuerca para cables en los extremos de los cables. Coloque cinta aislante alrededor de la tuerca y los cables para asegurar la conexión. Afloje el tornillo de tierra del soporte de montaje (A). Envuelva el cable de tierra de la casa alrededor del tornillo de tierra dejando suficiente cable de tierra para conectar al cable de tierra del artefacto. Una el extremo del cable de tierra del artefacto con el extremo del cable de tierra de la casa. Enrosque una tuerca para cables en los extremos de los cables. Coloque cinta aislante alrededor de la tuerca y de los cables para asegurar la conexión. Nota: Si tiene dudas sobre electricidad, consulte el código de electricidad local para conocer los métodos de conexión a tierra aprobados.*

4. After wires are connected, carefully tuck wires inside junction box.

4. *Lorsque les fils sont connectés, insérer avec soin les fils dans le boîtier électrique.*

4. *Después de conectar los cables, coloque con cuidado los cables dentro de la caja de conexiones.*

5. Raise fixture to wall. Place backplate of fixture over mounting bracket (A). Align holes in the tabs on the side of mounting bracket (A) with holes in the sides of backplate. Thread one fixture mounting screw (C) into each hole in backplate. Tighten fixture mounting screws (C) to secure fixture to wall.

5. *Placer le luminaire sur le mur. Placer la plaque arrière du luminaire par-dessus le support de montage (A). Aligner les trous dans les pattes sur les côtés du support de montage (A) avec les trous sur les côtés de la plaque arrière. Visser une vis de montage du luminaire (C) dans chaque trou de la plaque arrière. Visser les vis de montage du luminaire (C) pour fixer le luminaire au mur.*

# CALERA

## SCONCE

### APPLIQUE MURALE

### LÁMPARA DE PARED

SKU: 953489

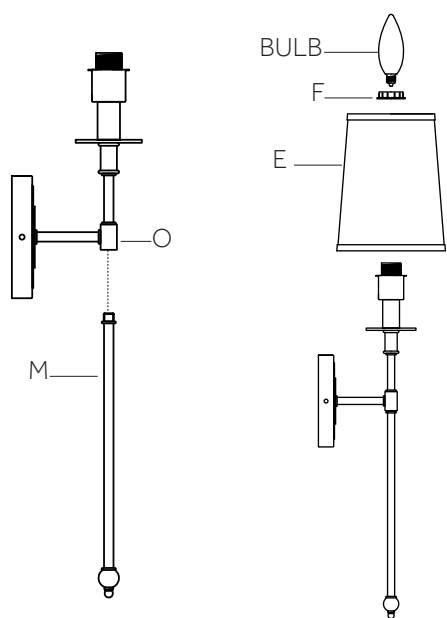
5. Levante el artefacto a la pared. Coloque la placa trasera del artefacto sobre el soporte de montaje (A). Alinee los orificios de las lengüetas en el lado del soporte de montaje (A) con los orificios en los lados de la placa posterior. Enrosque un tornillo de montaje del artefacto (C) en cada orificio de la placa posterior. Ajuste los tornillos de montaje del artefacto (C) para asegurar el artefacto a la pared.

## INSTALLATION (FIG 2)

### INSTALLATION (FIG 2)

### INSTALACIÓN (FIG 2)

(FIG. 2)



6. Thread bottom stem (M) into bottom of fixture body (O).

6. Visser la tige inférieure (M) sous le luminaire (O).

6. Enrosque el vástago inferior (M) en la parte inferior del cuerpo del artefacto (O).

7. Lower shade (E) down over socket. Pass hole in bracket on shade (E) over socket. Thread socket ring (F) onto socket to secure shade (E) to fixture. DO NOT over tighten socket ring (F).

7. Abaisser le cache (E) sur la douille. Placer le trou dans le support du cache (E) sur la douille. Visser l'anneau de douille (F) sur la douille pour fixer le cache (E) au luminaire. NE PAS trop serrer l'anneau de douille (F).

7. Baje la pantalla (E) por encima del portalámparas. Pase el orificio del soporte de la pantalla (E) sobre el portalámparas. Enrosque el anillo del portalámparas (F) en el portalámparas para asegurar la pantalla (E) al artefacto. NO ajuste demasiado el anillo del portalámparas (F).

8. Screw recommended bulb (E12 Candelabra bulb type, not included) into socket. Verify correct bulb wattage marked on socket of fixture. WARNING: DO NOT exceed maximum bulb wattage.

8. Vissez l'ampoule recommandé (E) (ampoule à petit culot de type E12, non incluse) dans la douille. Consultez la puissance appropriée pour l'ampoule indiquée sur la douille du luminaire. AVERTISSEMENT : Ne dépassez PAS la puissance maximale recommandée pour l'ampoule.

8. Enrosque la bombilla recomendada (E) (bombilla E12 tipo candelabro, no se incluyen) en el portalámparas. Verifique el vataje correcto de la bombilla según la información marcada en el portalámpara del ensamble. ADVERTENCIA: NO supere el vataje máximo de la bombilla.