

VANITY LIGHT

LÁMPARA DE TOCADOR

APPLIQUE DE SALLE DE BAIN

SKU: 946305, 946306, 476884, 476885

BEFORE YOU BEGIN

We recommend consulting a professional if you are unfamiliar with installing electric fixtures. Signature Hardware accepts no liability for any damage to the faucet, plumbing, sink, counter top, or for personal injury during installation.

Observe all local plumbing and building codes. Unpack and inspect the product for shipping damage. If any damage is found, contact our Customer Relations team via live chat at www.signaturehardware.com or by emailing support@signaturehardware.com.

ANTES DE COMENZAR

Le recomendamos que consulte a un profesional si no sabe cómo instalar accesorios de plomería. Signature Hardware no asume ninguna responsabilidad con respecto a los daños causados al inodoro, sistema de plomería, suelo o daños personales durante la instalación.

Cumpla con todas las normas locales de plomería y construcción.

Desempaque e inspeccione el producto para determinar si tiene daños por el envío. Si tiene daños, comuníquese con nuestro equipo de Relaciones con el Cliente por chat en directo en www.signaturehardware.com o por correo electrónico a support@signaturehardware.com.

AVANT DE COMMENCER

Nous vous recommandons de consulter un professionnel si vous n'avez pas d'expérience dans l'installation d'appareils de plomberie. Signature Hardware décline toute responsabilité en cas de dommage au robinet, à la plomberie, à l'évier, au comptoir ou de blessure corporelle lors de l'installation.

Respectez tous les codes locaux de plomberie et de construction.

Déballez et inspectez le produit pour vérifier qu'il n'a pas été endommagé pendant le transport. Si un dommage est constaté, communiquez avec notre équipe des relations avec la clientèle au www.signaturehardware.com ou par mailsupport@signaturehardware.com.

GETTING STARTED

Ensure that you have gathered all the required materials that are needed for the installation.

CÓMO COMENZAR

Asegúrese de haber reunido todos los materiales necesarios para la instalación.

PREMIERS PAS

Assurez-vous d'avoir réuni tout le matériel nécessaire à l'installation.

ADDITIONAL QUESTIONS?

Still need help? Check out our Help Center at www.signaturehardware.com for product and warranty information, or contact us through live chat or by emailing support@signaturehardware.com.

¿MÁS PREGUNTAS?

Todavía necesita ayuda. Consulte nuestro Centro de Ayuda en www.signaturehardware.com para obtener información de productos y garantías o comuníquese con nosotros por chat directo o enviando un correo electrónico a support@signaturehardware.com.

D'AUTRES QUESTIONS?

Si vous avez encore besoin de l'aide. Veuillez consultez notre centre d'aide à l'adresse www.signaturehardware.com pour obtenir des informations sur les produits et la garantie ou veuillez nous contacter par clavardage en direct ou par courriel à l'adresse support@signaturehardware.com.

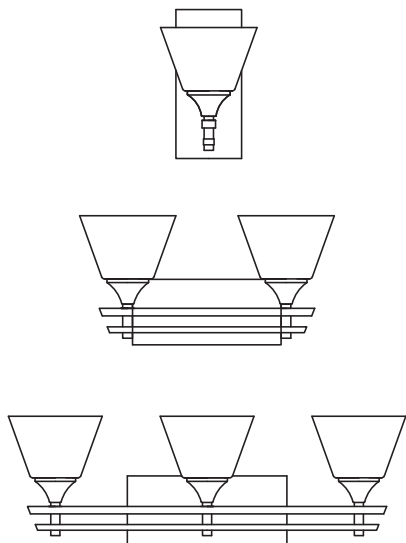
M C B R Y D E

VANITY LIGHT

LÁMPARA DE TOCADOR

APPLIQUE DE SALLE DE BAIN

SKU: 946305, 946306, 476884, 476885



FOR YOUR SAFETY PARA SU SEGURIDAD POUR VOTRE SÛRETÉ

WARNING: Be sure the electricity to the wires you are working on is shut off, either the fuse is removed or the circuit breaker is shut off. You do not need special tools to install this fixture. Be sure to follow the steps in the order given. Under no circumstances should a fixture be hung on house electrical wires, nor should a swag type fixture be installed on a ceiling which contains a radiant type heating system. Read instructions carefully. If you are unclear as to how to proceed, consult a qualified electrician.

PRECAUCIÓN: Asegúrese que esté desconectada la electricidad a los cables con los que está trabajando, ya sea que retire el fusible o que desconecte el disyuntor. No necesita herramientas especiales para instalar este accesorio. Asegúrese de seguir los pasos en el orden en el que se dan. Bajo ninguna circunstancia debe dejar que el accesorio cuelgue de los cables eléctricos de la casa, ni tampoco debe de instalar un accesorio tipo botín en un techo que tenga un sistema de calefacción de tipo radiante. Lea cuidadosamente las instrucciones. Si no le queda claro cómo debe proceder, consulte a un electricista competente.

AVERTISSEMENT : Assurez-vous que les fils électriques sur lesquels vous travaillez sont hors tension, soit en ouvrant le fusible qui leur correspond, soit en coupant le disjoncteur général. L'installation de ce luminaire ne nécessite aucun outil spécialisé. Veillez à bien suivre les étapes dans l'ordre indiqué. Ne suspendez jamais un luminaire par les fils électriques. N'installez jamais un luminaire de style chandelier à un plafond possédant un système de chauffage de type radiant. Lisez attentivement les instructions. Si vous ne savez pas exactement comment procéder, consultez un électricien qualifié.

CARE INSTRUCTIONS INSTRUCCIONES DE CUIDADO INSTRUCTIONS D'ENTRETIEN

To clean, wipe fixture with a soft cloth. Clean glass with a mild soap. Do not use abrasive materials such as scouring pads or powders, steel wool or abrasive paper.

Limpie el accesorio con un trapo suave. Limpie el vidrio con un jabón suave. No use materiales abrasivos tales como fibras o polvos, lana de acero o papel abrasivo.

Pour nettoyer le luminaire, essuyez-le avec un chiffon doux. Nettoyez le verre avec un savon doux. N'utilisez pas de matériaux abrasifs tels que des tampons à récurer ou des poudres, de la laine d'acier ou du papier abrasif.

TOOLS REQUIRED FOR ASSEMBLY & INSTALLATION (not included): HERRAMIENTAS QUE SE REQUIEREN PARA ENSAMBLE E INSTALACIÓN (not incluidas): OUTILS REQUIS POUR L'ASSEMBLAGE ET L'INSTALLATION (non inclus) :

M C B R Y D E

VANITY LIGHT

LÁMPARA DE TOCADOR

APPLIQUE DE SALLE DE BAIN

SKU: 946305, 946306, 476884, 476885



Safety goggle
Lunettes de protection
Anteojos de seguridad



Step ladder
Échelle
Escalera



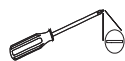
Wire strippers
Pince à dénuder
Pelacables



Wire cutters
Pincas coupantes
Cortadoras de alambre



Phillips screwdriver
Tournevis à pointe cruciforme
Destornillador Phillips



Flathead screwdriver
Tournevis à tête plate
Destornillador de cabeza plana



Electrical tape
Ruban isolant
Cinta eléctrica



Light Bulb
Ampoule
Bombilla

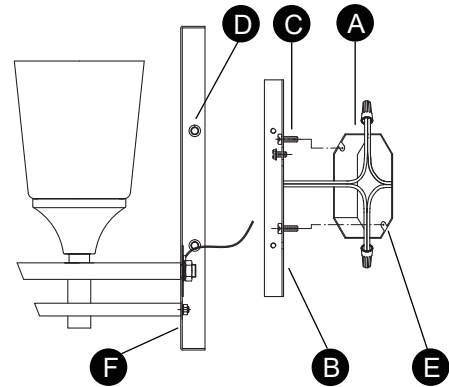
SAVE THIS MANUAL: RETAIN FOR CONSUMER'S USE.
READ THESE INSTRUCTIONS COMPLETELY BEFORE
INSTALLING THE PRODUCT: FOR PRODUCT OR
INSTALLATION QUESTIONS PLEASE CALL
CUSTOMER SERVICE AT 1-800-221-3379.

INSTALLATION (FIG 1 & 2) INSTALLATION (FIG 1 & 2) INSTALACIÓN (FIG 1 & 2)

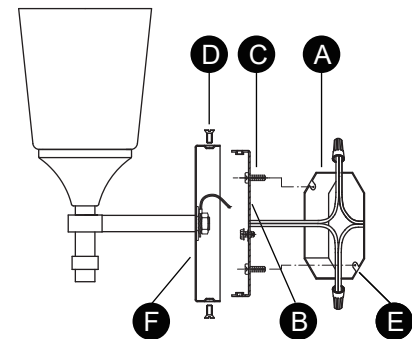
1. Remove mounting plate (B) from fixture back plate (F) by removing the flat head screws (D) - see Figure 1 & 2.

1. Retire la placa de montaje (B) de la placa base (F) retirando los 4 tornillos de cabeza plana (D) - vea la Figura 1 y 2.

(FIG 1)



(FIG 2)



1. Retirez la plaque de montage (B) de la plaque de support arrière (F) en retirant les vis à tête plate (D) - voir Figures 1 et 2.

2. Connect positive supply wire in black to positive fixture lead with connector. Connect negative supply wire in white to negative fixture lead. Connect the ground wire (green or bare copper) with fixture's ground wire with connector. Tuck the wire connections neatly into the junction box.

2. Conecte el cable de suministro positivo en negro a la guía positiva del accesorio con un conector. Conecte el cable negativo de suministro en blanco a la guía negativa del accesorio. Conecte el cable a tierra (verde o de cobre sin revestimiento) con el cable a tierra del accesorio con el conector. Acomode cuidadosamente las conexiones de cable dentro de la caja de conexión.

M C B R Y D E

VANITY LIGHT

LÁMPARA DE TOCADOR

APPLIQUE DE SALLE DE BAIN

SKU: 946305, 946306, 476884, 476885

2. Raccordez le fil de courant positif noir du luminaire au fil d'alimentation positif noir à l'aide d'un capuchon de connexion. Raccordez le fil de courant négatif blanc du luminaire au fil d'alimentation négatif blanc. Raccordez le fil de masse du luminaire au fil de masse (vert ou cuivre nu) à l'aide d'un capuchon de connexion. Rentrez soigneusement les fils raccordés dans le boîtier électrique.

3. Slide the wires from the junction box (A), through the center hole, make sure curved slots on the mounting plate (B) line up with threaded holes (E) in the junction box(A).

3. Deslice los cables de la caja de conexiones (A), a través del orificio central, asegúrese de que las ranuras de la placa de montaje (B) se alineen con los orificios roscados(E) en la caja de conexiones (A).

3. Faites passer les fils du boîtier électrique (A) à travers le trou central, en veillant à ce que les fentes sur la plaque de montage (B) soient alignées avec les trous filetés (E) dans le boîtier électrique(A).

4. Use two screws (C) to attach the mounting plate (B) to the junction box (A).

4. Use dos tornillos (C) para adjuntar la placa de montaje (B) a la caja de conexión (A).

4. Utilisez deux vis (C) pour fixer la plaque de montage (B) au boîtier électrique (A).

5. Mount the fixture by sliding the back plate (F).

5. Monte el accesorio deslizando la placa base (F).

5. Fixez le luminaire en faisant glisser la plaque de support arrière (F).

6. Attach the back plate (F) to the mounting plate using the flat head screws (D).

6. Adjunte la placa base (F) a la placa de montaje usando los tornillos de cabeza plana (D).

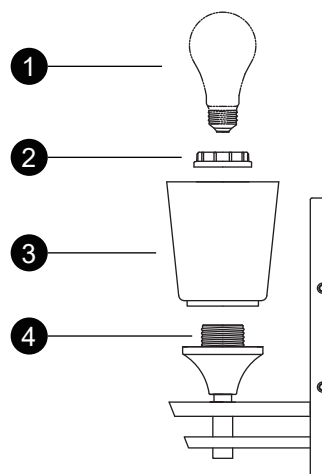
6. Fixez la plaque de support arrière (F) à la plaque de montage à l'aide des vis à tête plate (D).

INSTALLATION (FIG 3 & 4)

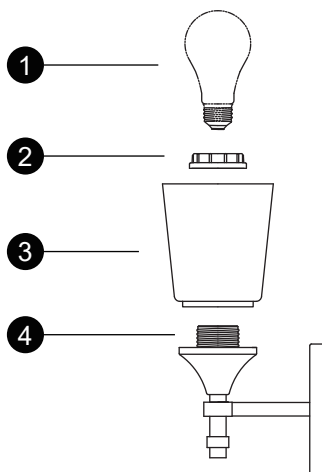
INSTALLATION (FIG 3 & 4)

INSTALACIÓN (FIG 3 & 4)

(FIG 3)



(FIG 4)



MCBRYDE

VANITY LIGHT

LÁMPARA DE TOCADOR

APPLIQUE DE SALLE DE BAIN

SKU: 946305, 946306, 476884, 476885

1. To install glass (3), slip small hole in bottom of glass over the socket (4) - see Figure 3 & 4.

1. Para instalar el vidrio (3), deslice el orificio pequeño en la parte inferior del vidrio sobre el enchufe (4) - vea Figuras 3 y 4.

1. Pour installer le verre (3), faites glisser le petit trou dans la partie inférieure du verre sur le support (4) - voir Figures 3 et 4.

2. Thread socket ring (2) onto socket (4) and tighten to secure glass.

2. Enrosque el anillo del enchufe (2) sobre el enchufe (4) y apriételo para asegurar el vidrio.

2. Enfilez la bague de la douille (2) sur la douille (4) et serrez-la pour maintenir le verre en place.

3. Install the light bulbs (1); not included, in the sockets (4).

3. Instale la bombilla (1); no incluida, en los enchufes (4).

3. Installez les ampoules (1), non incluses, dans les douilles (4).