

HURSTON

PULL-DOWN BRIDGE FAUCET GRIFO PUENTE ABATIBLE ROBINET DE PONT RÉTRACTABLE

SKU: 950466

BEFORE YOU BEGIN

We recommend consulting a professional if you are unfamiliar with installing plumbing fixtures. Signature Hardware accepts no liability for any damage to the faucet, plumbing, sink, counter top, or for personal injury during installation.

Observe all local plumbing and building codes.

Unpack and inspect the product for shipping damage. If any damage is found, contact our Customer Relations team at 1-855-715-1800.

ANTES DE COMENZAR

Le recomendamos que consulte a un profesional si no sabe cómo instalar accesorios de plomería. Signature Hardware no asume ninguna responsabilidad con respecto a los daños causados al inodoro, sistema de plomería, suelo o daños personales durante la instalación.

Cumpla con todas las normas locales de plomería y construcción.

Retire el inodoro del empaque y verifique si se produjeron daños durante el envío. Si encuentra algún daño, comuníquese con nuestro equipo de Servicio al cliente al 1-855-715-1800.

AVANT DE COMMENCER

Nous vous recommandons de consulter un professionnel si vous n'avez pas d'expérience dans l'installation d'appareils de plomberie. Signature Hardware décline toute responsabilité en cas de dommage au robinet, à la plomberie, à l'évier, au comptoir ou de blessure corporelle lors de l'installation.

Respectez tous les codes locaux de plomberie et de construction.

Déballiez et inspectez le produit pour vérifier qu'il n'a pas été endommagé pendant le transport. Si un dommage est constaté, communiquez avec notre équipe des relations avec la clientèle au 1-855-715-1800.

GETTING STARTED

Ensure that you have gathered all the required materials that are needed for the installation.

CÓMO COMENZAR

Asegúrese de haber reunido todos los materiales necesarios para la instalación.

PREMIERS PAS

Assurez-vous d'avoir réuni tout le matériel nécessaire à l'installation.

For Warranty information, please visit: signaturehardware.com/services/warranty

Para obtener información sobre la garantía, visite: signaturehardware.com/services/warranty

Pour des renseignements concernant la garantie, consultez le site: signaturehardware.com/services/warranty

REVISED 11/30/2020
CODES: 531920, 531923
531921, 531922

HURSTON

PULL-DOWN BRIDGE FAUCET

GRIFO PUENTE ABATIBLE

ROBINET DE PONT RÉTRACTABLE

SKU: 950466

TOOLS AND MATERIALS: HERRAMIENTAS Y MATERIALES: OUTILS ET MATÉRIEL:



Adjustable Wrench
Llave ajustable
Clé ajustable



Safety Glasses
Gafas de seguridad
Lunettes de protection



Phillips Screwdriver
Destornillador Phillips
Tournevis cruciforme



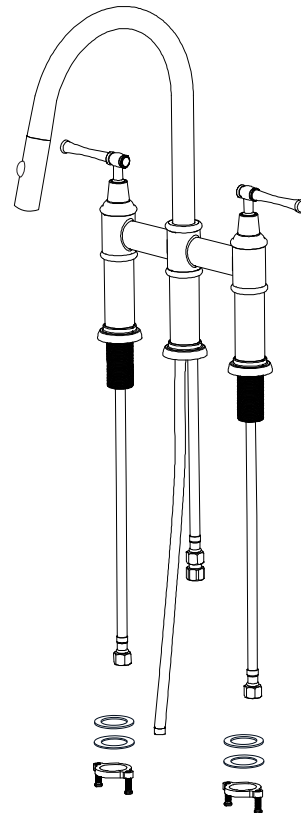
Silicone Sealant
(100% Neutral Cure)
Sellador de silicona
(100% curado neutro)
Produit d'étanchéité en silicone
(à polymérisation neutre à 100 %)

INSTALLATION INSTALACIÓN INSTALLATION

1. Remove the mounting screws, mounting nut, rubber and metal washer from the mounting pipe.

1. Quite los tornillos de montaje, la tuerca de montaje, el hule y la arandela de metal del tubo de montaje

1. Retirez les vis de montage, l'écrou, la rondelle de caoutchouc et métallique du tuyau de montage

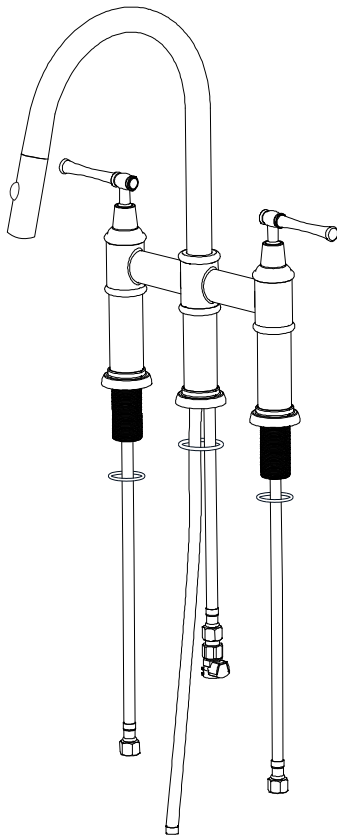


HURSTON

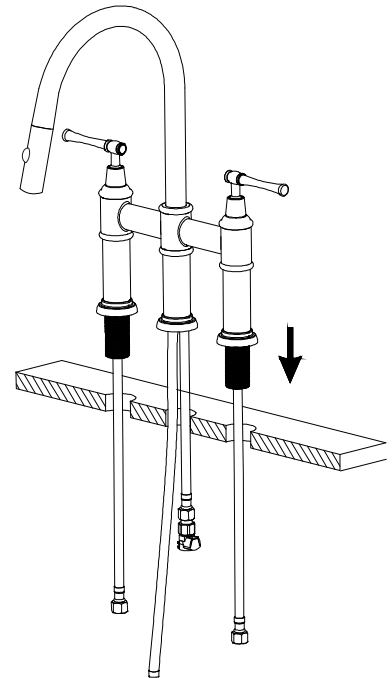
PULL-DOWN BRIDGE FAUCET GRIFO PUENTE ABATIBLE ROBINET DE PONT RÉTRACTABLE

SKU: 950466

2. Install base plate.
2. *Instale la placa base.*
2. *Installez le socle.*



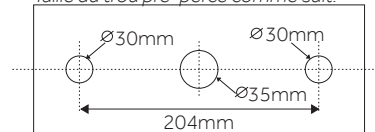
3. Insert faucet body into hole in countertop or deck plate
3. *Insérte el cuerpo del grifo en el agujero de la encimera o placa de la cubierta*
3. *Insérez le corps du robinet dans le trou du comptoir ou de la plaque de finition*



Pre-drilled hole size as follows:

El tamaño de los agujeros perforados previamente debe ser el siguiente:

Taille du trou pré-percé comme suit:



HURSTON

PULL-DOWN BRIDGE FAUCET

GRIFO PUENTE ABATIBLE

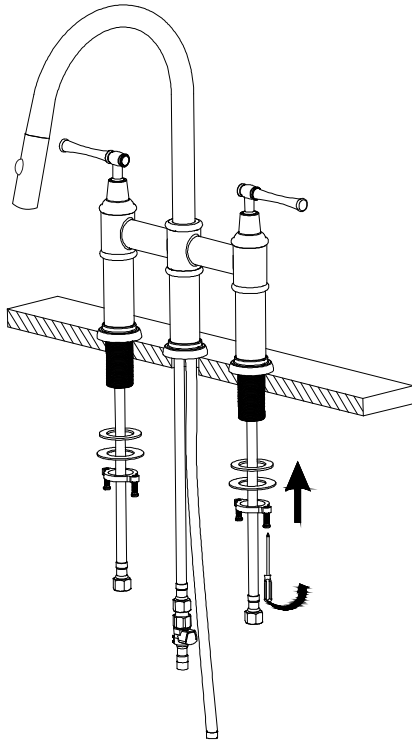
ROBINET DE PONT RÉTRACTABLE

SKU: 950466

4. Install mounting hardware from underneath the countertop to the faucet

4. Instale los accesorios de montaje desde debajo de la encimera hasta el grifo

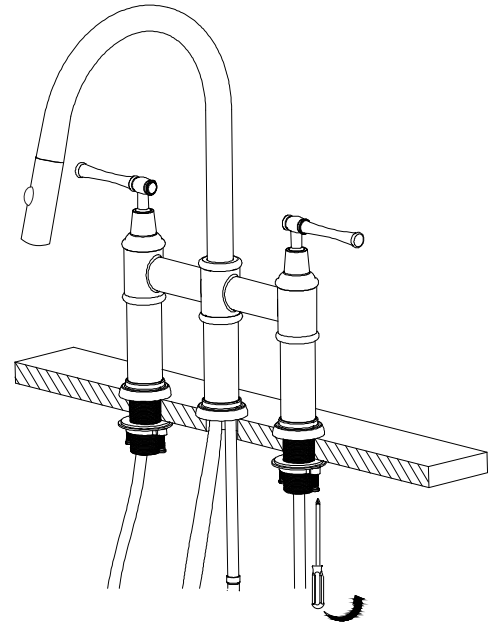
4. Installez le matériel de montage depuis le dessous du comptoir jusqu'au robinet



5. Adjust direction of faucet body so that handle is on right side of faucet. Tighten mounting nut and mounting screws with phillips screwdriver until snug

5. Ajuste la dirección del cuerpo del grifo de modo que la manija esté a la derecha del grifo. Apriete la tuerca de montaje y los tornillos de montaje con un destornillador Phillips hasta que estén ajustados.

5. Ajustez la direction du corps du robinet de manière à ce que la poignée se trouve du côté droit du robinet. Serrez fermement l'écrou de montage et les vis de montage avec un tournevis cruciforme.



HURSTON

PULL-DOWN BRIDGE FAUCET

GRIFO PUENTE ABATIBLE

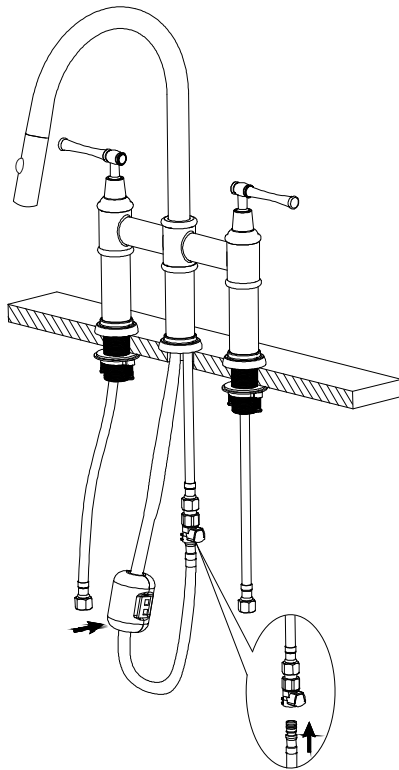
ROBINET DE PONT RÉTRACTABLE

SKU: 950466

6. Connect spray hose and install weight on lowest vertical point on spray hose.

6. Conecte la manguera del pulverizador e instale el peso en el punto vertical más bajo de la manguera del pulverizador.

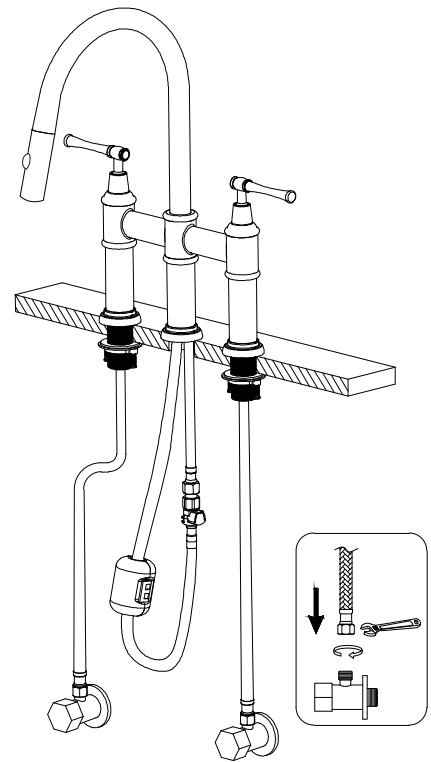
6. Branchez la douchette et installez le poids sur le point vertical le plus bas du flexible.



7. Connect waterlines to hot and cold copper lines. Connect waterlines to angle stops. Tighten both ends of waterlines with a wrench until snug. Turn on hot and cold angle stops and check for leaks.

7. Conecte las tuberías de agua a las tuberías de cobre de agua caliente y fría. Conecte las tuberías de agua a los topes en ángulo. Apriete ambos extremos de las tuberías de agua con una llave hasta que estén ajustados. Accione los topes en ángulo de agua caliente y fría y revise si hay fugas.

7. Raccordez les conduites d'eau aux tuyaux de cuivre chaud et froid. Raccordez les conduites d'eau aux butées d'angle. Serrez les deux extrémités des lignes de flottaison à l'aide d'une clé jusqu'à ce qu'elles soient bien serrées. Activez les butées d'angle du chaud et du froid et vérifiez s'il y a des fuites.



HURSTON

PULL-DOWN BRIDGE FAUCET

GRIFO PUENTE ABATIBLE

ROBINET DE PONT RÉTRACTABLE

SKU: 950466

8. Flush Waterway:

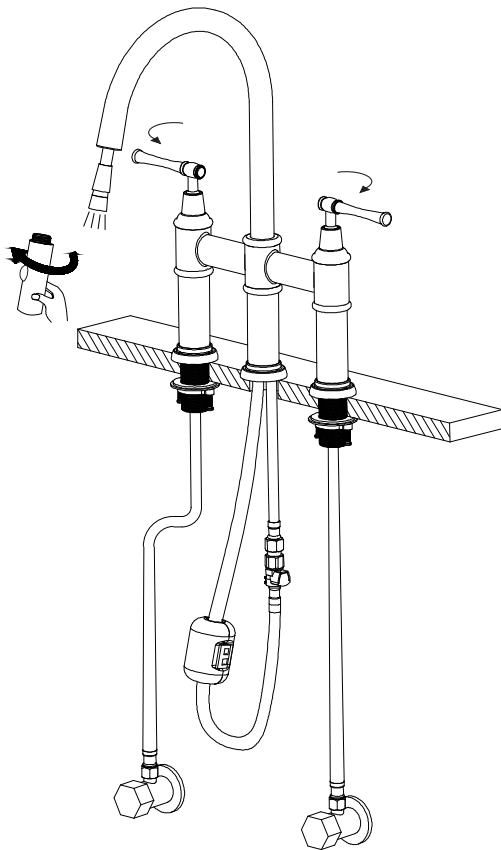
Remove aerator using supplied wrench. Turn faucet on to the full on mixed position and let the water run for 60 seconds to flush any debris.

8. Deje correr agua por su curso:

Quite el cabezal del pulverizador de la manguera del pulverizador. Sostenga la punta de la manguera del pulverizador. Abra el grifo y deje correr el agua durante 60 segundos para eliminar cualquier residuo.

8. Videz les conduites d'eau :

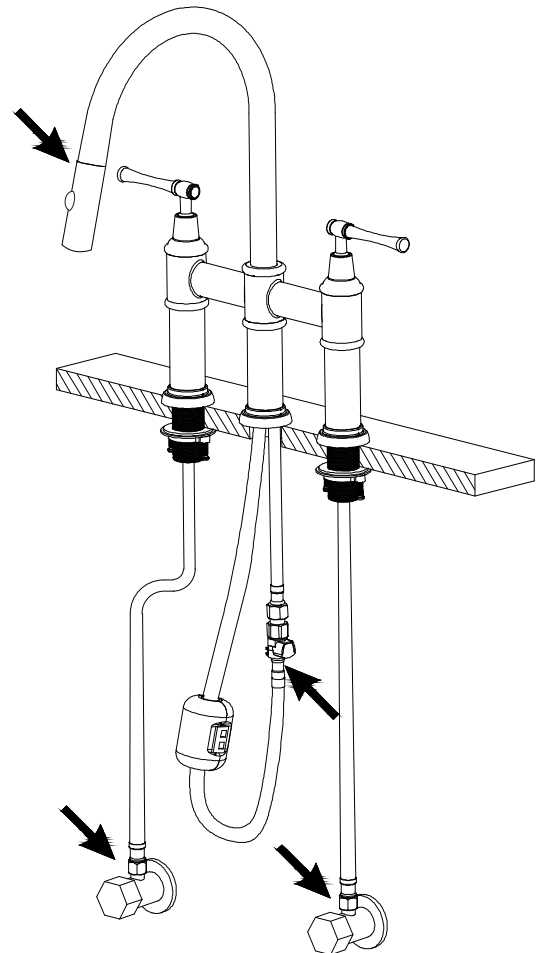
Retirez la tête de pulvérisation de la douchette. Tenez l'embout de la douchette. Ouvrez le robinet et laissez couler l'eau pendant 60 secondes pour évacuer les débris.



9. Check for leaks at the connections. Re-tighten if necessary.

9. Revise si hay fugas en las conexiones. Vuelva a apretar si es necesario

9. Surveillez la présence de fuites aux connexions. Serrez à nouveau si nécessaire



HURSTON

PULL-DOWN BRIDGE FAUCET

GRIFO PUENTE ABATIBLE

ROBINET DE PONT RÉTRACTABLE

SKU: 950466

Care & Maintenance

1. Rinse with clean water & dry with a soft cloth
2. Do not clean with soaps, acid polish, abrasives, or harsh cleaners
3. Do not use cloth with a coarse surface
4. Unscrew the aerator and clean when necessary

Cuidado y Mantenimiento

1. *Enjuague con agua limpia y seque con un paño suave*
2. *No limpie con jabones, ácido para pulir, abrasivos ni limpiadores fuertes*
3. *No utilice un paño con superficie áspera*
4. *Desenrosque el aireador y limpie cuando sea necesario*

Soins et Entretien du Produit

1. *Rincez à l'eau propre et séchez avec un chiffon doux*
2. *Ne nettoyez pas avec des savons, des produits de polissage acides, des abrasifs ou des nettoyeurs agressifs*
3. *N'utilisez pas de tissu à surface rugueuse*
4. *Dévissez l'aérateur et nettoyez-le si nécessaire*