

PATERA

RESIN FREESTANDING TUB TINA DE RESINA INDEPENDIENTE BAIGNOIRE SUR PIEDS EN RÉSINE

SKU: 952996-59-MB,952996-66-MB,953506-59,953506-66

BEFORE YOU BEGIN

We recommend consulting a professional if you are unfamiliar with installing plumbing fixtures. Signature Hardware accepts no liability for any damage to the plumbing, floor, tub or for personal injury during installation.

Observe all local plumbing and building codes.

Unpack and inspect the product for shipping damage. If any damage is found, contact our Customer Relations team at 1-855-715-1800.

ANTES DE COMENZAR

Le recomendamos que consulte a un profesional si no sabe cómo instalar accesorios de plomería. Signature Hardware no se hace responsable por ningún daño a la tubería, al piso, a la tina o por lesiones personales que ocurran durante la instalación.

Cumpla con todas las normas locales de plomería y construcción.

Retire el inodoro del empaque y verifique si se produjeron daños durante el envío. Si encuentra algún daño, comuníquese con nuestro equipo de Servicio al cliente al 1-855-715-1800.

AVANT DE COMMENCER

Nous vous recommandons de consulter un professionnel si vous n'avez pas d'expérience dans l'installation d'appareils de plomberie. Signature Hardware décline toute responsabilité en cas de dommage à la plomberie, au plancher, à la baignoire, ou en cas de blessure corporelle lors de l'installation.

Respectez tous les codes locaux de plomberie et de construction.

Déballiez et inspectez le produit pour vérifier qu'il n'a pas été endommagé pendant le transport. Si un dommage est constaté, communiquez avec notre équipe des relations avec la clientèle au 1-855-715-1800.

GETTING STARTED

- Ensure that you have gathered all of the required materials that are needed for the installation.
- Ensure that your bathroom floor is adequately supported, and the finished floor is level.
- Keep the plumbing connections around the tub easily accessible for any future maintenance that may be necessary.

CÓMO COMENZAR

- *Asegúrese de haber reunido todos los materiales necesarios para la instalación.*
- *Asegúrese de que el piso de su baño tenga el soporte adecuado y de que el piso terminado esté nivelado.*
- *Tenga a mano las conexiones de la tubería que van alrededor de la tina para cualquier mantenimiento que se necesite en el futuro.*

PREMIERS PAS

- *Assurez-vous d'avoir réuni tout le matériel nécessaire à l'installation.*
- *Assurez-vous que le sol de la salle de bain est bien soutenu et qu'il est à niveau.*
- *Gardez les raccords de plomberie autour de la baignoire facilement accessibles pour tout entretien dans l'avenir qui pourrait être nécessaire.*

For Warranty information, please visit: signaturehardware.com/services/warranty

Para obtener información sobre la garantía, visite: signaturehardware.com/services/warranty

Pour des renseignements concernant la garantie, consultez le site: signaturehardware.com/services/warranty

REVISED 01/05/2022
CODES: SHCTFSO

PATERA

RESIN FREESTANDING TUB

TINA DE RESINA INDEPENDIENTE

BAIGNOIRE SUR PIEDS EN RÉSINE

SKU: 952996-59-MB,952996-66-MB,953506-59,953506-66

TOOLS AND MATERIALS: HERRAMIENTAS Y MATERIALES: OUTILS ET MATÉRIEL:



Tape Measure
Cinta métrica
Ruban à mesurer



Marker
Marcador
Marqueur



PVC Primer and Cement
Imprimación y cemento PVC
Apprêt et ciment PVC



Adjustable Wrench
Llave Ajustable
Clé ajustable



Metal Blade
Hacksaw
Sierra para
metales
Scie à métaux à lame métallique



Damp Cloth
Paño húmedo
Chiffon humide



Silicone Sealant
(100% Neutral Cure)
Sellador de silicona
(100% curado neutro)
Produit d'étanchéité en silicone
(à polymérisation neutre à 100 %)



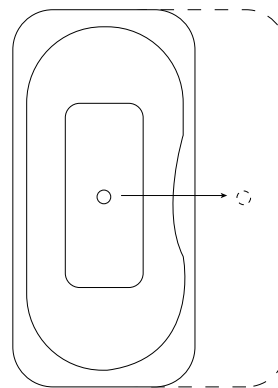
Level
Nivelador
Niveau

INSTALLATION WITH UNDERFLOOR ACCESS INSTALACIÓN CON ACCESO DEBAJO DEL PISO INSTALLATION AVEC ACCÈS SOUS LE PLANCHER

1. Set the tub in the desired location and mark the drain hole location on the floor. Then, move the tub away from the desired installation location so that the plumbing can be installed.

1. Coloque la tina en el lugar deseado y marque el lugar del agujero de drenaje en el piso. Luego, quite la tina del lugar deseado para la instalación para poder instalar la tubería.

1. Placez la baignoire à l'emplacement prévu et marquez l'emplacement du trou du drain sur le plancher. Retirez alors la baignoire de l'emplacement prévu de façon à pouvoir effectuer les installations de plomberie.



PATERA

RESIN FREESTANDING TUB

TINA DE RESINA INDEPENDIENTE

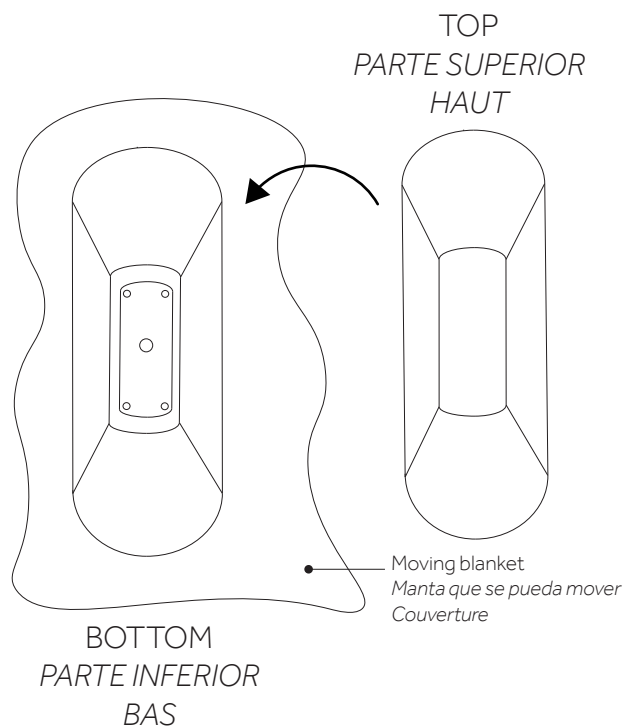
BAIGNOIRE SUR PIEDS EN RÉSINE

SKU: 952996-59-MB,952996-66-MB,953506-59,953506-66

2. Turn bathtub upside down and rest it on a moving blanket, cardboard, or other soft surface to prevent scratching the rim. Use caution when turning the bathtub upside down, as the product may be heavy and may require assistance to rotate.

2. Voltee la tina y colóquela sobre una manta, cartón u otra superficie suave que se pueda mover para evitar que se raye el borde. Tenga cuidado cuando voltee la tina ya que el producto puede ser pesado y es posible que necesite ayuda para rotarla.

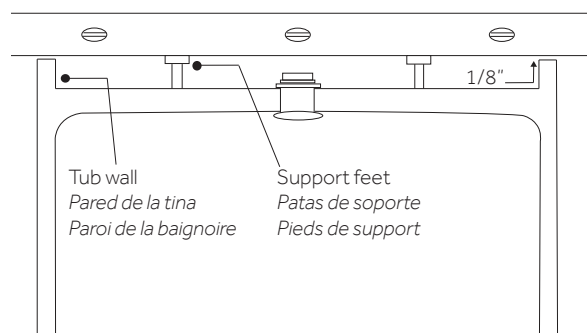
2. Retournez la baignoire et posez-la sur une couverture, du carton ou une autre surface souple afin d'éviter de rayer le rebord. Soyez prudent lorsque vous retournez la baignoire : elle peut être lourde et vous pouvez avoir besoin de l'aide d'une deuxième personne pour la retourner.



3. Place a level across the bottom of the tub to represent floor level. Raise adjustable leveling supports to touch level. Then, raise the support an additional 1/8" to ensure the bathtub is supported by the support feet and not by the tub walls.

3. Coloque un nivelador en la parte inferior de la tina para representar el nivel del piso. Levante los soportes de nivelación ajustables hasta que toquen el nivel. Luego, levante el soporte 0.32 cm más para asegurarse de que la tina esté apoyada sobre las patas de soporte y no por las paredes de la tina.

3. Posez un niveau dans le sens transversal sur le fond de la baignoire pour matérialiser le niveau du plancher. Sortez les pieds de nivellement réglables jusqu'à ce qu'ils soient au contact du niveau. Sortez alors les pieds de 1/8 po supplémentaire pour vous assurer que la baignoire repose sur ses pieds et non sur les parois.



PATERA

RESIN FREESTANDING TUB

TINA DE RESINA INDEPENDIENTE

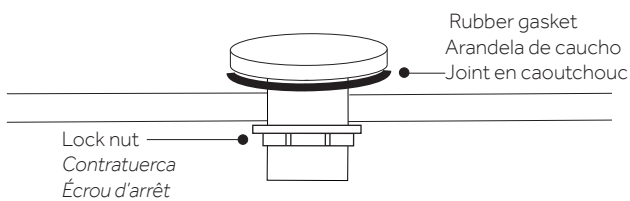
BAIGNOIRE SUR PIEDS EN RÉSINE

SKU: 952996-59-MB,952996-66-MB,953506-59,953506-66

4. Your resin tub will come with a drain installed.

4. Su tina de resina incluye un drenaje.

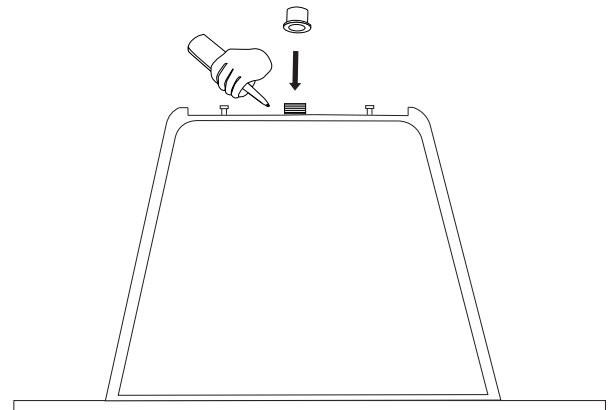
4. Votre baignoire est livrée avec une bonde et une pièce de raccordement prémontées.



5. Attach the flanged PVC hub adapter to the exposed threads on the bottom of the tub. Use a small amount of silicone on the threads to act as sealant. Allow the silicone to dry fully.

5. Fije el adaptador del cubo de PVC con brida a las roscas expuestas en la parte inferior de la tina. Use una pequeña cantidad de silicón en las roscas para que sirva como sellante. Deje que el silicón seque completamente.

5. Fixez l'adaptateur PVC à bride sur le filetage visible sous la baignoire. Appliquez une fine couche de silicone sur le filetage pour étanchéifier l'assemblage. Laissez sécher le silicone complètement.



PATERA

RESIN FREESTANDING TUB

TINA DE RESINA INDEPENDIENTE

BAIGNOIRE SUR PIEDS EN RÉSINE

SKU: 952996-59-MB,952996-66-MB,953506-59,953506-66

6. Cut the appropriate amount of the 1 1/2" PVC to ensure a proper connection into the P-trap under the floor. Use the PVC primer and cement to secure the installation to the P-trap.

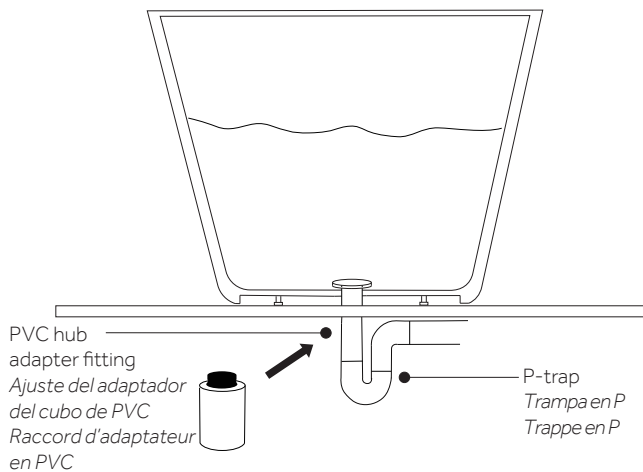
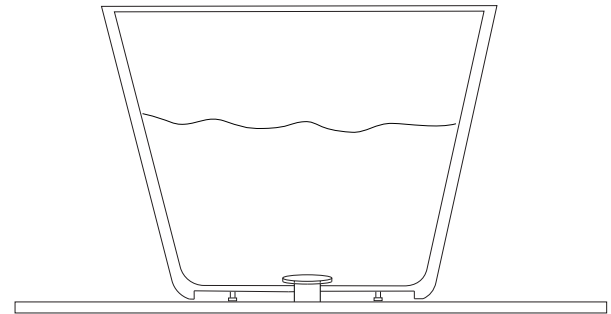
6. Corte la cantidad apropiada de 3.81 cm de PVC para asegurarse de tener una conexión adecuada en la trampa en P debajo del piso. Use el cemento y cebador de PVC para asegurar la instalación a la trampa en P.

6. Coupez la longueur de tube PVC 1 1/2 po appropriée pour assurer une bonne connexion avec la trappe en P sous le plancher. Utilisez de l'apprêt et de la colle PVC pour l'installation sur la trappe en P.

7. Fill the tub with water to check for any leaks from the connections. Verify that the drain is working properly.

7. Llene la tina con agua para revisar si hay fugas de las conexiones. Verifique que el drenaje funcione correctamente.

7. Remplissez la baignoire d'eau afin de vérifier l'étanchéité des raccords. Vérifiez que le drain fonctionne correctement.



PATERA

RESIN FREESTANDING TUB

TINA DE RESINA INDEPENDIENTE

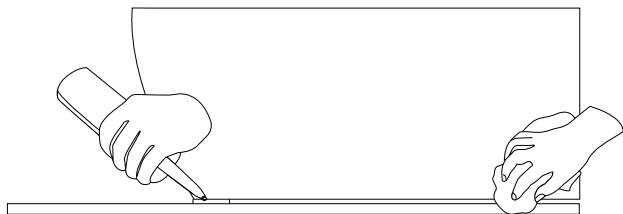
BAIGNOIRE SUR PIEDS EN RÉSINE

SKU: 952996-59-MB,952996-66-MB,953506-59,953506-66

8. Finish your installation by running a bead of neutral cure silicone sealant around the base of the tub where it meets the floor. Wipe away any excess sealant with a damp cloth.

8. Termine la instalación aplicando una capa de sellante de silicón de curado neutro alrededor de la base de la tina donde se une al piso. Limpie cualquier exceso de sellador con un paño húmedo.

8. Terminez votre installation en appliquant un filet de produit d'étanchéité en silicone à polymérisation neutre autour de la base de la baignoire, aux points de contact avec le plancher. Essuyez tout surplus de produit d'étanchéité à l'aide d'un linge humide.



INSTALLATION: WITHOUT UNDERFLOOR ACCESS / SLAB FLOOR INSTALLATION

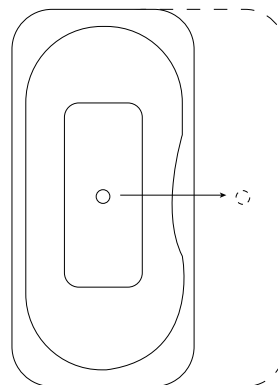
INSTALACIÓN: SIN ACCESO DEBAJO DEL PISO/ INSTALACIÓN EN EL PISO DE LOSA

INSTALLATION: SANS ACCÈS SOUS LE PLANCHER/ INSTALLATION SUR LE PLANCHER

1. Set the tub in the desired location and mark the drain hole location on the floor. Then, move the tub away from the desired installation location so that the plumbing can be installed.

1. Coloque la tina en el lugar deseado y marque el lugar del agujero de drenaje en el piso. Luego, quite la tina del lugar deseado para la instalación para poder instalar la tubería.

1. Placez la baignoire à l'emplacement prévu et marquez l'emplacement du trou du drain sur le plancher. Retirez alors la baignoire de l'emplacement prévu de façon à pouvoir effectuer les installations de plomberie.



PATERA

RESIN FREESTANDING TUB

TINA DE RESINA INDEPENDIENTE

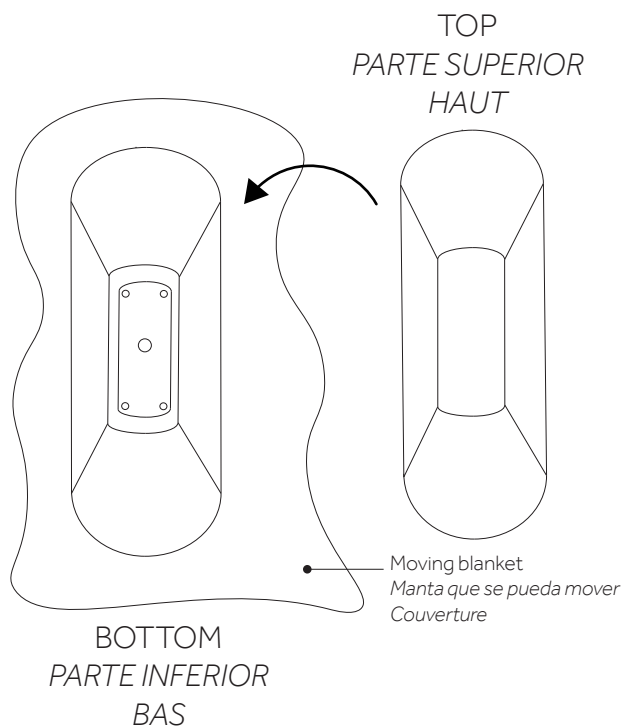
BAIGNOIRE SUR PIEDS EN RÉSINE

SKU: 952996-59-MB,952996-66-MB,953506-59,953506-66

2. Turn bathtub upside down and rest it on a moving blanket, cardboard, or other soft surface to prevent scratching the rim. Use caution when turning the bathtub upside down, as the product may be heavy and may require assistance to rotate.

2. Voltee la tina y colóquela sobre una manta, cartón u otra superficie suave que se pueda mover para evitar que se raye el borde. Tenga cuidado cuando voltee la tina ya que el producto puede ser pesado y es posible que necesite ayuda para rotarla.

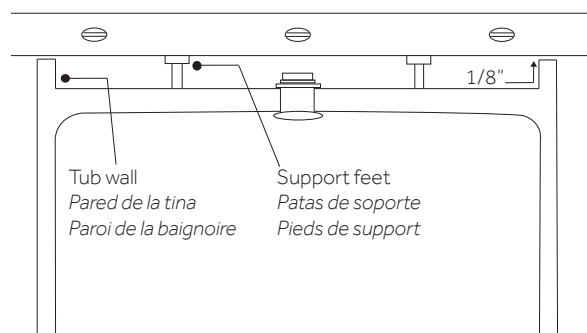
2. Retournez la baignoire et posez-la sur une couverture, du carton ou une autre surface souple afin d'éviter de rayer le rebord. Soyez prudent lorsque vous retournez la baignoire : elle peut être lourde et vous pouvez avoir besoin de l'aide d'une deuxième personne pour la retourner.



3. Place a level across the bottom of the tub to represent floor level. Raise adjustable leveling supports to touch level. Then, raise the support an additional 1/8" to ensure the bathtub is supported by the support feet and not by the tub walls.

3. Coloque un nivelador en la parte inferior de la tina para representar el nivel del piso. Levante los soportes de nivelación ajustables hasta que toquen el nivel. Luego, levante el soporte 0.32 cm más para asegurarse de que la tina esté apoyada sobre las patas de soporte y no por las paredes de la tina.

3. Posez un niveau dans le sens transversal sur le fond de la baignoire pour matérialiser le niveau du plancher. Sortez les pieds de nivellement réglables jusqu'à ce qu'ils soient au contact du niveau. Sortez alors les pieds de 1/8 po supplémentaire pour vous assurer que la baignoire repose sur ses pieds et non sur les parois.



PATERA

RESIN FREESTANDING TUB

TINA DE RESINA INDEPENDIENTE

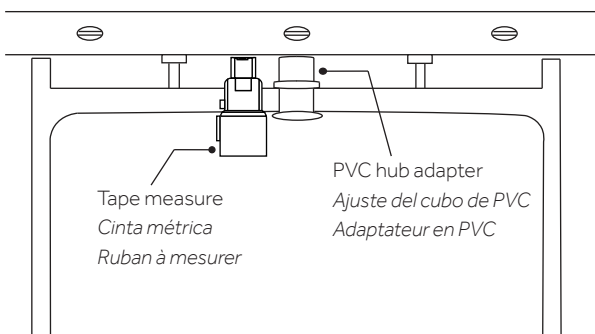
BAIGNOIRE SUR PIEDS EN RÉSINE

SKU: 952996-59-MB,952996-66-MB,953506-59,953506-66

4. Once support feet are adjusted, dry fit the PVC hub adapter onto the drain threads. Use a tape measure to determine the gap between the bottom of the tub, starting at the drain inside flange of the hub adapter, and the floor. Use the level to simulate the floor. The drain pipe should extend approximately 1" above the finished floor; however, this will vary depending on the height of the tub.

4. Una vez que ajusta las patas de soporte, ajuste en seco el adaptador de cubo de PVC en las roscas de drenaje. Use una cinta métrica para determinar el espacio entre la parte inferior de la tina, empezando en la brida interior del drenaje del adaptador de cubo y el piso. Use el nivel para simular el piso. La tubería de drenaje se debe extender aproximadamente 2.54 cm sobre el piso terminado; sin embargo, esto puede variar dependiendo de la altura de la tina.

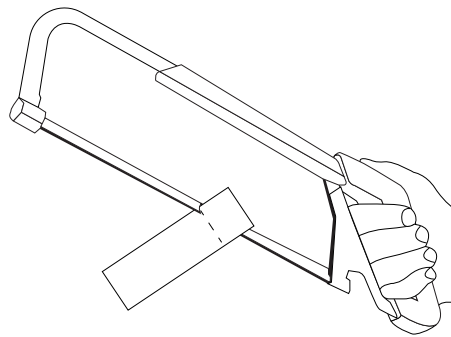
4. Lorsque les pieds de support sont ajustés, insérez l'adaptateur PVC à sec sur le filetage du drain. Utilisez un ruban à mesurer pour déterminer l'espace entre le fond de la baignoire, en commençant par le drain à l'intérieur de la bride de l'adaptateur, et le plancher. Utilisez le niveau pour simuler le plancher. Le tuyau de drain doit dépasser d'environ 1 po au-dessus du sol fini; cette longueur variera cependant en fonction de la hauteur de la baignoire.



5. Trim the 1½" PVC drain pipe extending from the floor to the appropriate length.

5. Recorte 3.81 cm del tubo de drenaje de PVC extendiéndose desde el piso a la longitud apropiada.

5. Coupez le tuyau de drain en PVC de 1 ½ po venant du sol à la longueur appropriée.



PATERA

RESIN FREESTANDING TUB

TINA DE RESINA INDEPENDIENTE

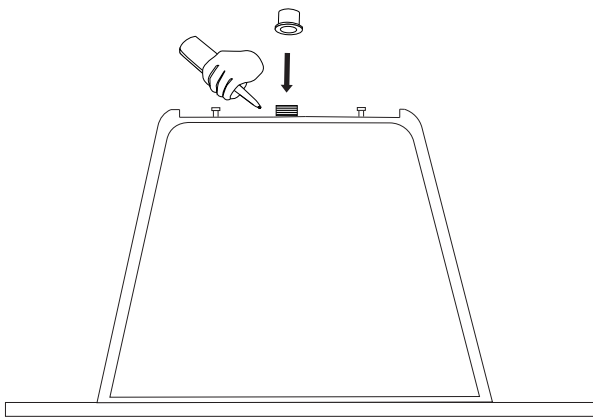
BAIGNOIRE SUR PIEDS EN RÉSINE

SKU: 952996-59-MB,952996-66-MB,953506-59,953506-66

6. Attach the flanged PVC hub adapter to the exposed threads on the bottom of the tub. Use a small amount of silicone on the threads to act as sealant. Allow the silicone to dry fully.

6. Fije el adaptador del cubo de PVC con brida a las roscas expuestas en la parte inferior de la tina. Use una pequeña cantidad de silicón en las roscas para que sirva como sellante. Deje que el silicón seque completamente.

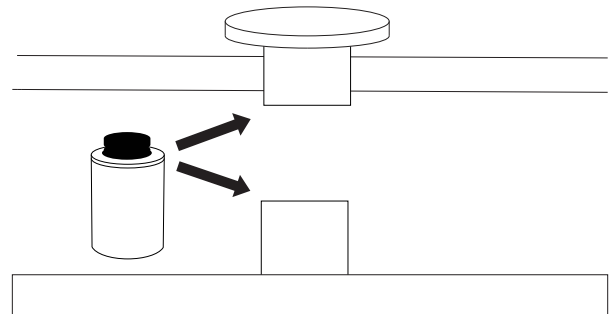
6. Fixez l'adaptateur PVC à bride sur le filetage visible sous la baignoire. Appliquez une fine couche de silicone sur le filetage pour étanchéifier l'assemblage. Laissez sécher le silicone complètement.



7. Turn the tub to upright position. Then, apply PVC primer and cement to the female end of hub adapter and to male PVC pipe rough-in above floor level.

7. Gire la tina a la posición vertical. Luego, aplique el cemento y el cebador de PVC al extremo hembra del adaptador de cubo y al empotrado del tubo de PVC macho sobre el nivel del piso.

7. Retournez la baignoire en position verticale. Ensuite, appliquez de l'apprêt et de la colle PVC sur l'extrémité femelle de l'adaptateur et sur l'extrémité mâle du tuyau PVC de plomberie brute au-dessus du niveau du plancher.



PATERA

RESIN FREESTANDING TUB

TINA DE RESINA INDEPENDIENTE

BAIGNOIRE SUR PIEDS EN RÉSINE

SKU: 952996-59-MB,952996-66-MB,953506-59,953506-66

8. Center tub directly over PVC rough-in, place tub onto PVC pipe with twisting motion to ensure proper adhesion of PVC Cement.

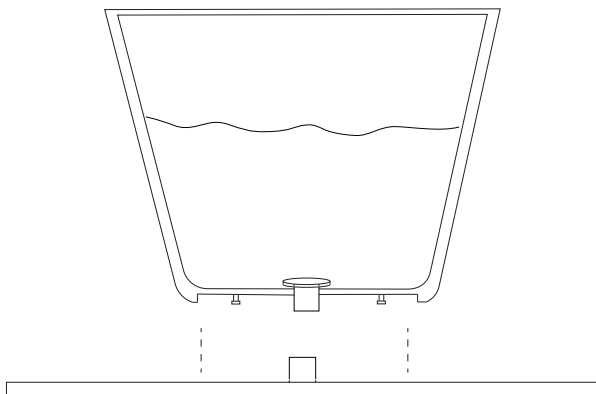
Note: Unscrew the pop up mechanism and drain cover to get a better view of the male PVC rough-in.

8. Centre la tina directement sobre el empotrado de PVC, coloque la tina en el tubo de PVC con un movimiento giratorio para asegurar la adhesión adecuada del Cemento de PVC.

Nota: Desatornille el mecanismo automático y la cubierta del drenaje para obtener una mejor vista del empotrado de PVC macho.

8. Centrez la baignoire directement sur le tuyau PVC de plomberie brute, placez la baignoire sur le tuyau en PVC avec un mouvement de torsion pour assurer une bonne adhérence de la colle PVC.

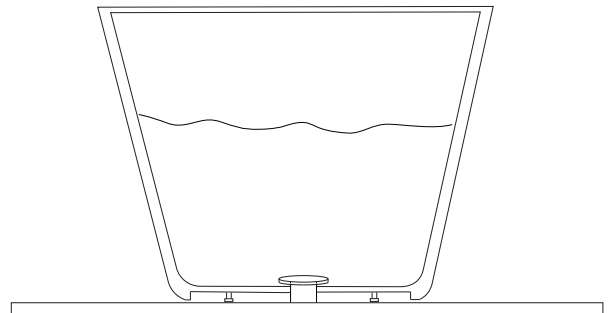
Remarque: Dévissez le clapet de vidange et le bouchon du drain pour avoir une meilleure vue sur la plomberie brute PVC mâle.



9. Fill the tub with water to check for any leaks from the connections. Verify that the drain is working properly.

9. Llene la tina con agua para revisar si hay fugas de las conexiones. Verifique que el drenaje funcione correctamente.

9. Remplissez la baignoire d'eau et surveillez la présence de fuites éventuelles au niveau des raccords. Vérifiez que le drain fonctionne correctement.



PATERA

RESIN FREESTANDING TUB

TINA DE RESINA INDEPENDIENTE

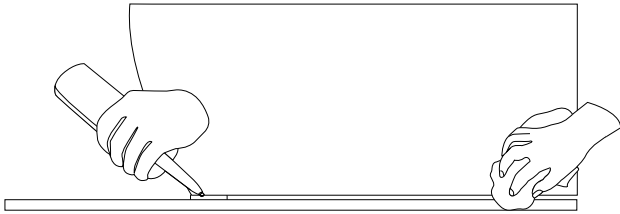
BAIGNOIRE SUR PIEDS EN RÉSINE

SKU: 952996-59-MB,952996-66-MB,953506-59,953506-66

10. Finish your installation by running a bead of neutral cure silicone sealant around the base of the tub where it meets the floor. Wipe away any excess sealant with a damp cloth.

10. Termine la instalación aplicando una capa de sellante de silicón de curado neutro alrededor de la base de la tina donde se une al piso. Limpie cualquier exceso de sellador con un paño húmedo.

10. Terminez votre installation en appliquant un filet de produit d'étanchéité en silicone à polymérisation neutre autour de la base de la baignoire, aux points de contact avec le plancher. Essuyez tout surplus de produit d'étanchéité à l'aide d'un linge humide.



INSTALLATION

WITH QUICK CONNECT DRAIN

INSTALACIÓN

CON DRENAJE DE CONEXIÓN RÁPIDA

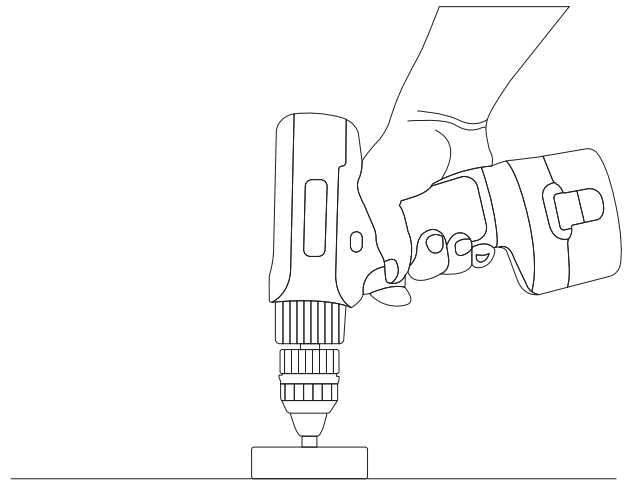
INSTALLATION

AVEC LE DRAIN QUICK CONNECT

1. Drill a 4" diameter hole in the sub floor where the drain will be installed.

1. Barrene un agujero de 10.16 cm de diámetro debajo del piso donde se va a instalar el drenaje.

1. Percez un trou de 4 po de diamètre dans le sous-plancher où le drain sera installé.



PATERA

RESIN FREESTANDING TUB

TINA DE RESINA INDEPENDIENTE

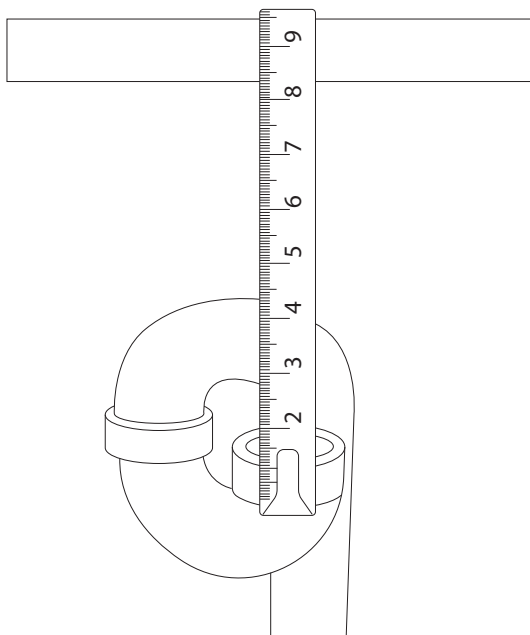
BAIGNOIRE SUR PIEDS EN RÉSINE

SKU: 952996-59-MB,952996-66-MB,953506-59,953506-66

2. Measure the distance from the inside of the p-trap to the top of the sub floor (p-trap not included).

2. Mida la distancia desde la parte interior de la trampa P hasta la parte superior debajo del piso (no se incluye la trampa P).

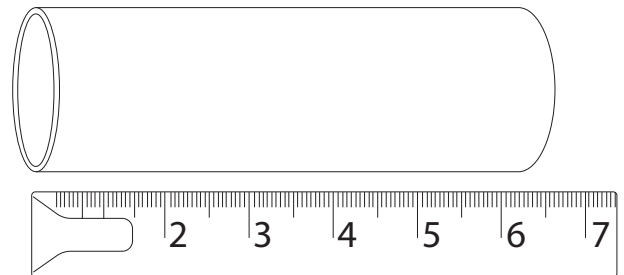
2. Mesurez la distance entre l'intérieur de la trappe en P et le dessus du sous-plancher (trappe en P non incluse).



3. Cut the provided 1 1/2" PVC pipe 3" shorter than the distance between the floor and the p-trap (measurement taken in step two).

3. Corte 7.62 cm del tubo de PVC de 3.81 cm que se suministra más corto que la distancia entre el piso y la trampa P (medida tomada en el Paso 2).

3. Coupez le tuyau PVC de 1 1/2 po de diamètre fourni 3 po plus court que la distance entre le plancher et la trappe en P (mesure prise à l'étape deux).



PATERA

RESIN FREESTANDING TUB

TINA DE RESINA INDEPENDIENTE

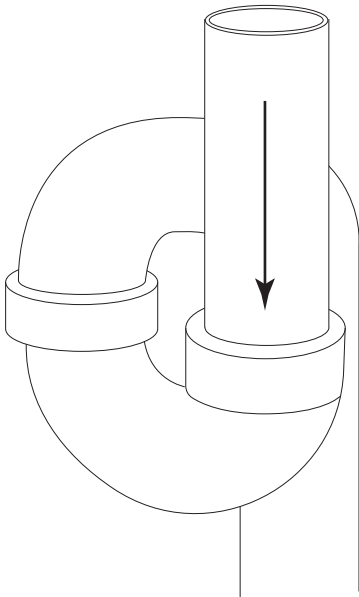
BAIGNOIRE SUR PIEDS EN RÉSINE

SKU: 952996-59-MB,952996-66-MB,953506-59,953506-66

4. Apply PVC primer and cement to the outside of the PVC pipe and to the inside of the p-trap, per manufacturer instructions. Insert the pipe firmly into the p-trap until cement is bonded.

4. Aplique el cemento y cebador de PVC en la parte exterior del tubo de PVC y en la parte interior de la trampa P, según las instrucciones del fabricante. Inserte con firmeza el tubo hasta que el cemento esté bien pegado.

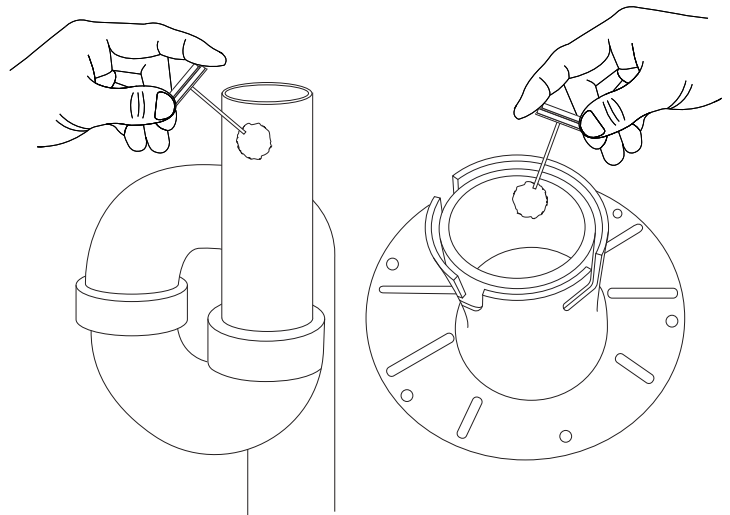
4. Appliquez de l'apprêt et de la colle PVC à l'extérieur du tuyau en PVC et à l'intérieur de la trappe en P, selon les instructions du fabricant. Insérez fermement le tuyau dans la trappe en P jusqu'à ce que la colle ait pris.



5. Apply PVC primer and cement to the outside of the PVC pipe and to the inside of the drop-in drain insert.

5. Aplique el cemento y cebador de PVC en la parte exterior del tubo de PVC y en la parte interior del accesorio de drenaje de descarga inmediata.

5. Appliquez de l'apprêt et de la colle PVC à l'extérieur du tuyau en PVC et à l'intérieur de l'insert de drain encastrable.



PATERA

RESIN FREESTANDING TUB

TINA DE RESINA INDEPENDIENTE

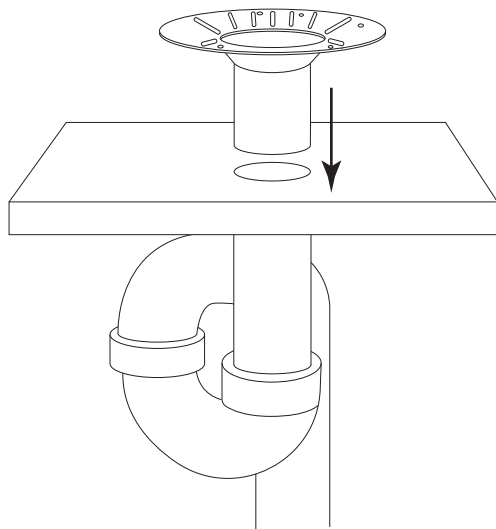
BAIGNOIRE SUR PIEDS EN RÉSINE

SKU: 952996-59-MB,952996-66-MB,953506-59,953506-66

6. Slide the drop-in drain onto the PVC pipe, using a twisting motion to ensure proper cement bond, apply pressure until the cement is fully set. Ensure that the rim of the drop-in drain sits flush on the sub floor. Act quickly before cement sets.

6. Deslice el drenaje de descarga inmediata en el tubo de PVC, con un movimiento giratorio para garantizar el pegado adecuado del cemento, aplique presión hasta que el cemento esté completamente colocado. Asegúrese de que el borde del drenaje de descarga inmediata esté al ras debajo del piso. Actúe rápidamente antes de que se seque el cemento.

6. Faites glisser le drain encastrable sur le tuyau en PVC, en utilisant un mouvement de torsion pour assurer une bonne adhérence de la colle, appliquez de la pression jusqu'à ce que la colle ait complètement durci. Assurez-vous que le rebord du drain encastrable affleure le sous-plancher. Agissez rapidement avant la prise de la colle.



7. Install the flooring surface, such as tile, leaving an opening around the drain as shown.

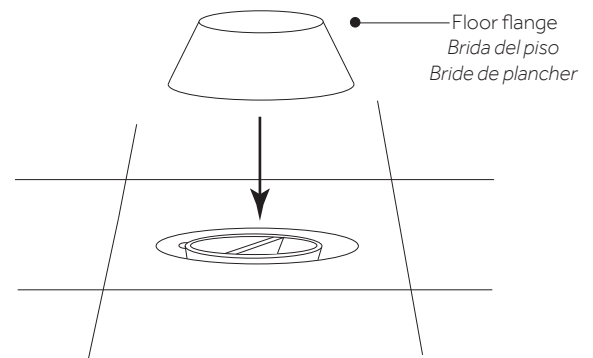
Note: If you are installing a decorative tail piece and floor flange, install the tile and leave an opening that is 2 1/4" diameter wide directly above the drain plug to ensure the floor flange covers the hole.

7. Instale la superficie del piso, como azulejo, dejando una abertura alrededor del drenaje, como se muestra.

Nota: Si está instalando una pieza de azulejo decorativo y la brida del piso, instale el azulejo y deje una abertura que tenga un ancho de 5.72 cm de diámetro directamente sobre el tapón del drenaje para asegurarse que la brida del piso cubra el agujero.

7. Installez le revêtement de sol, des carreaux, par exemple, en laissant une ouverture autour du drain comme illustré.

Remarque: Si vous installez une pièce de raccordement décorative et une bride de plancher, installez les carreaux et laissez une ouverture de 2 1/4 po de diamètre directement au-dessus du bouchon du drain pour vous assurer que la bride de fixation de plancher recouvre le trou.



PATERA

RESIN FREESTANDING TUB

TINA DE RESINA INDEPENDIENTE

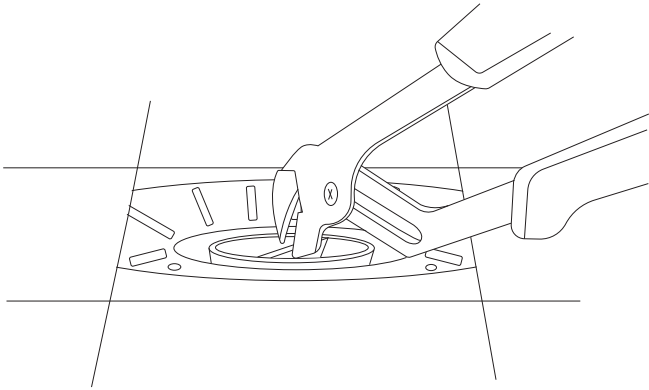
BAIGNOIRE SUR PIEDS EN RÉSINE

SKU: 952996-59-MB,952996-66-MB,953506-59,953506-66

8. Remove the drain plug with a pair of long nose pliers.

8. Quite el tapón del drenaje con un par de alicates de punta larga.

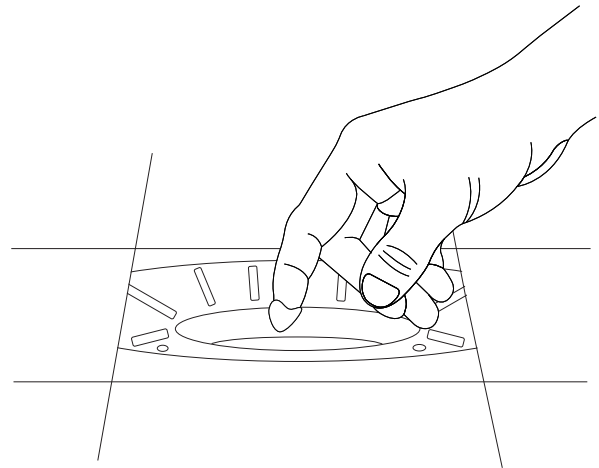
8. Retirez le bouchon de drain avec une pince à long bec.



9. Once ready for tub installation, apply the provided lubricant to the rubber portion of the inside of the drain.

9. Una vez esté listo para la instalación de la tina, aplique el lubricante que se incluye en la parte de caucho de la parte interior del drenaje.

9. Lorsque tout est prêt pour l'installation de la baignoire, appliquez le lubrifiant fourni sur la partie en caoutchouc à l'intérieur du drain.



PATERA

RESIN FREESTANDING TUB

TINA DE RESINA INDEPENDIENTE

BAIGNOIRE SUR PIEDS EN RÉSINE

SKU: 952996-59-MB,952996-66-MB,953506-59,953506-66

10. Affix the appropriate tail piece to the waste and overflow. Ensure the measurement between the base of the drain and the p-trap will accommodate the tail piece. **Do not cut the brass tail piece that is included with the drop-in drain kit.**

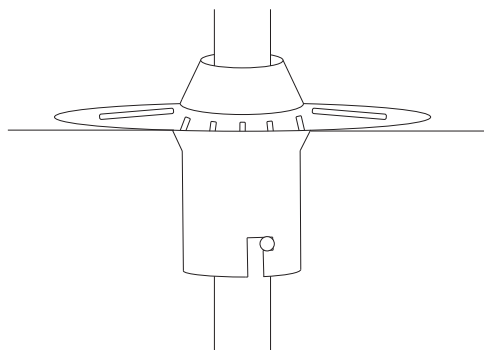
Note: If installing a freestanding tub with an exposed drain and overflow, use the tail piece provided with the tub's drain rather than those provided with the drop-in drain.

10. Fije la pieza de cola apropiada en la tubería de desechos y re balse. Asegúrese de que la medida entre la base del drenaje y la trampa P se acomode a la pieza de la cola. **No corte la pieza de cola de bronce que se incluye con el kit de drenaje vertical.**

Nota: Si instala una tina independiente con un re balse y drenaje expuesto, use la pieza de cola que se incluye con el drenaje de la tina en lugar de la que se incluye con el drenaje vertical.

10. Fixez la pièce de raccordement appropriée à la décharge et au trop-plein. Assurez-vous que la mesure entre la base du drain et la trappe en P permet d'insérer la pièce de raccordement. **Ne coupez pas la pièce de raccordement en laiton incluse avec le set de drain encastrable.**

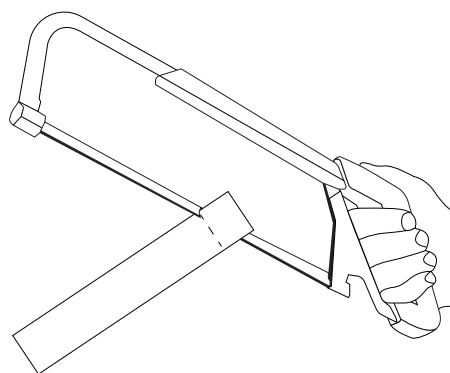
Remarque: Si vous installez une baignoire autoportante avec un drain et un trop-plein exposés, utilisez la pièce de raccordement fournie avec le drain de la baignoire plutôt que celles fournies avec le drain encastrable.



Optional: If installing a separately purchased tail piece and floor flange, measure and cut the 12" tail piece to length by measuring from tub drain connection. Make sure the measurement extends 2" past the bottom of the drop-in drain fitting.

Opcional: Si instala una brida de piso y pieza de cola que se compraron por separado, mida y corte la pieza de cola de 30.48 cm a lo largo midiendo desde la conexión de drenaje de la tina. Asegúrese de que la medición se extienda 5.08 cm de la parte inferior del accesorio del drenaje vertical.

Facultatif: Si vous installez une pièce de raccordement et une bride de plancher achetées séparément, mesurez et coupez la pièce de raccordement de 12 po à la bonne longueur en mesurant à partir du raccord de drain de la baignoire. Assurez-vous que la mesure dépasse de 2 po du bas du raccord de drain encastrable.



PATERA

RESIN FREESTANDING TUB

TINA DE RESINA INDEPENDIENTE

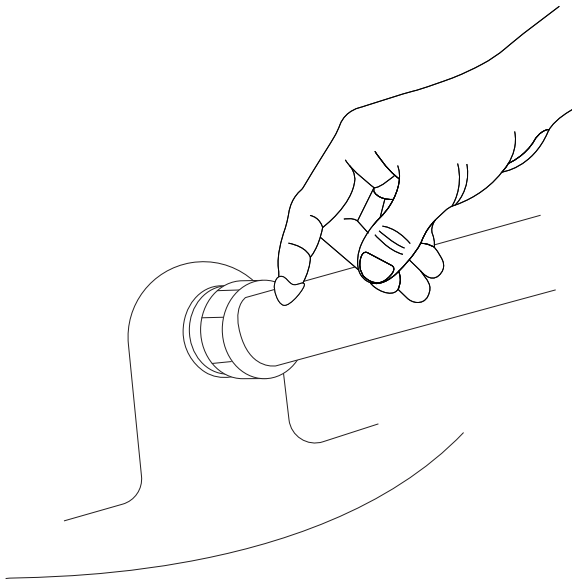
BAIGNOIRE SUR PIEDS EN RÉSINE

SKU: 952996-59-MB,952996-66-MB,953506-59,953506-66

11. Apply the provided lubricant to the entire tail piece being used. Position the bathtub so that the tail piece is in line with the drop-in drain.

11. Aplique el lubricante que se incluye en la pieza de cola completa que se va a usar. Coloque la tina de manera que la pieza de cola esté en línea con el drenaje vertical.

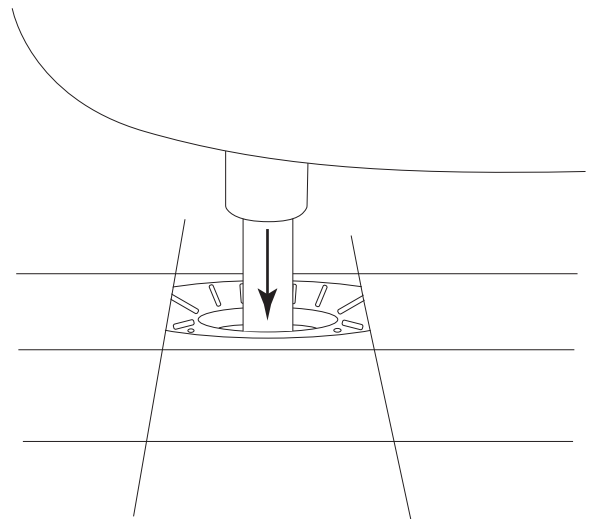
11. Appliquez le lubrifiant fourni sur toute la pièce de raccordement utilisée. Positionnez la baignoire de sorte que la pièce de raccordement soit alignée avec le drain encastrable.



12. With caution, slowly drop the tub into position, inserting the tail piece into the drop-in drain.

12. Con cuidado, coloque lentamente la tina en su posición, insertando la pieza de cola en el drenaje vertical.

12. Remettez doucement la baignoire en place avec précaution, en insérant la pièce de raccordement dans le drain encastrable.



PATERA

RESIN FREESTANDING TUB

TINA DE RESINA INDEPENDIENTE

BAIGNOIRE SUR PIEDS EN RÉSINE

SKU: 952996-59-MB,952996-66-MB,953506-59,953506-66

CLEANING AND MAINTENANCE

RESIN TUBS

Resin has a nonporous surface that makes it resistant to stains, scratches and discoloration. To maintain the condition of your new resin tub, simply wipe the surface with a dry, soft cloth after each use. Most dirt and dust will wash off with clean, warm water. For a more thorough cleaning, be sure to use a mild cleaner such as a gentle dish soap. Avoid any products that contain abrasives, acids, or ammonia.

SCRATCH REMOVAL

1. Use warm water to remove dirt and dust from the surface.
2. Use #800 sandpaper (coarse-grit) and rub in small, circular motions until the scratch is gone.
3. Follow with #1200 sandpaper (fine-grit) and rub over the surface of the scratch to smooth and blend.
4. Dry with a towel.
5. Polish the surface with a cloth and a polishing compound. Any automobile polishing compound will suffice.

For gloss resin surfaces:

1. Use warm water to remove dirt and dust from the surface.
2. Using wet #400 sandpaper, gently sand the damaged area in the direction parallel to the scratch. Keep the area being sanded as close to the scratch as possible. Avoid excessive pressure or circular strokes while sanding. Re-wet the sandpaper as needed.
3. Follow with #600 sandpaper, duplicating the sanding method used in step 2 until the scratch is completely removed.
4. Dry with a towel.
5. Apply a small amount of acrylic-based wax (automotive wax) according to the manufacturer's directions. Buff the surface to a shine, using a buffing cloth or drill attachment. Repeat this process as many times as necessary until damaged area is blended with the tub's finish.

PATERA

RESIN FREESTANDING TUB
TINA DE RESINA INDEPENDIENTE
BAIGNOIRE SUR PIEDS EN RÉSINE

SKU: 952996-59-MB,952996-66-MB,953506-59,953506-66

LIMPIEZA Y MANTENIMIENTO

TINAS DE RESINA

La resina tiene una superficie no porosa que la hace resistente a las manchas, rayones y decoloración. Para conservar la condición de su tina de resina nueva, sencillamente limpie la superficie con un paño seco y suave después de usarla. La mayoría de la suciedad y el polvo se limpia con agua limpia y tibia. Para una limpieza más exhaustiva, asegúrese de usar un limpiador suave como jabón suave para platos. Evite los productos que contienen abrasivos, ácidos o amoníaco.

ELIMINACIÓN DE RAYONES

1. Use agua tibia para limpiar la suciedad y el polvo de la superficie.
2. Use papel de lija N.º 800 (grano áspero) y frote con movimientos pequeños, circulares hasta que desaparezca el rayón.
3. Siga con papel de lija N.º 1200 (grano fino) y frote sobre la superficie del rayón para alisar y difuminar.
4. Seque con una toalla.
5. Pule la superficie con un paño y un compuesto para pulir. Un compuesto para pulir autos es suficiente.

Para superficies de resina brillante:

1. Use agua tibia para limpiar la suciedad y el polvo de la superficie.
2. Con papel de lija húmedo N.º 400, lije suavemente el área dañada en dirección paralela al rayón. Mantenga el área que está lijando tan cerca del rayón como sea posible. Evite la presión excesiva o movimientos circulares mientras lija. Vuelva a humedecer el papel de lija según sea necesario.
3. Siga con papel de lija N.º 600, duplicando el método de lijado que usó en el paso 2 hasta que el rayón desaparezca por completo.
4. Seque con una toalla.
5. Aplique una pequeña cantidad de cera a base de acrílico (cera automotriz) según las instrucciones del fabricante. Pule la superficie hasta que brille usando un paño para pulir o un accesorio del taladro. Repita este proceso tantas veces como sea necesario hasta que el área dañada se difumine con el acabado de la tina.

RESIN FREESTANDING TUB
TINA DE RESINA INDEPENDIENTE
BAIGNOIRE SUR PIEDS EN RÉSINE

SKU: 952996-59-MB,952996-66-MB,953506-59,953506-66

NETTOYAGE ET ENTRETIEN

BAIGNOIRES EN RÉSINE

La résine offre une surface non poreuse qui lui permet de résister aux tâches, aux rayures et à la décoloration. Pour bien entretenir votre nouvelle baignoire en résine, il vous suffit d'essuyer la surface avec un chiffon sec et doux après chaque utilisation. La plupart des saletés et des poussières disparaîtront avec de l'eau claire et tiède. Pour un nettoyage plus approfondi, pensez à utiliser un nettoyant doux (par ex., un savon doux). Évitez tout produit contenant des substances abrasives ou acides ou de l'ammoniac.

ÉLIMINATION DES RAYURES

1. Utilisez de l'eau tiède pour faire disparaître la saleté et la poussière de la surface.
2. Utilisez du papier de verre grain 800 (gros grain) et frottez dans un petit mouvement circulaire jusqu'à la disparition de la rayure.
3. Continuez avec du papier de verre grain 1200 (grain fin) et frottez là où se trouvait la rayure pour lisser et harmoniser la surface.
4. Essuyez avec une serviette.
5. Polissez la surface avec un chiffon et une pâte à polir. Une pâte à polir pour automobile conviendra pour cette tâche.

Pour les surfaces en résine brillante:

1. Utilisez de l'eau tiède pour faire disparaître la saleté et la poussière de la surface.
2. Avec du papier de verre grain 400 mouillé, poncez délicatement la zone abîmée dans un mouvement parallèle à la rayure. Essayez de poncer en restant le plus près possible de la rayure. Évitez d'appuyer trop fort ou de faire des mouvements circulaires quand vous poncez. Ré-humidifiez le papier de verre si nécessaire.
3. Continuez avec du papier de verre grain 600 en reproduisant la méthode de ponçage utilisée à l'étape 2 jusqu'à la disparition complète de la rayure.
4. Essuyez avec une serviette.
5. Appliquez une petite quantité de cire à base d'acrylique (cire automobile) conformément aux instructions du fabricant. Polissez la surface jusqu'à ce qu'elle brille à l'aide d'un chiffon à polir ou d'un embout de perceuse. Répétez cette opération autant de fois que nécessaire jusqu'à ce que la surface abîmée ne soit plus visible sur la finition de la baignoire.