

GREYFIELD

SIMPLE SELECT SHOWER SYSTEM WITH RAINFALL AND HAND SHOWER SISTEMA DE DUCHA SIMPLE SELECT CON DUCHA TIPO CASCAADA Y DUCHA DE MANO

SKU: 949735

BEFORE YOU BEGIN

We recommend consulting a professional if you are unfamiliar with installing plumbing fixtures. Signature Hardware accepts no liability for any damage to the plumbing, or for personal injury during installation.

Observe all local plumbing and building codes.

Unpack and inspect the product before shipping damaged product. If any damage is found, contact our Customer Relations team at 1-800-221-3379.

ANTES DE COMENZAR

Le recomendamos que consulte a un profesional si no sabe cómo instalar accesorios de plomería. Signature Hardware no asume ninguna responsabilidad con respecto a los daños causados al inodoro, sistema de plomería, suelo o daños personales durante la instalación.

Cumpla con todas las normas locales de plomería y construcción.

Retire el inodoro del empaque y verifique si se produjeron daños durante el envío. Si encuentra algún daño, comuníquese con nuestro equipo de Servicio al cliente al 1-800-221-3379.

GETTING STARTED

Ensure that you have gathered all the required materials that are needed for the installation.

CÓMO COMENZAR

Asegúrese de haber reunido todos los materiales necesarios para la instalación.

TOOLS AND MATERIALS: HERRAMIENTAS Y MATERIALES:

 Plumbers Tape Cinta de fontanería	 Phillips Screwdriver Destornillador Phillips	 Adjustable Wrench Llave ajustable
 Keyhole Saw Sierra de punta	 Safety Glasses Gafas de seguridad	 Tape Measure Cinta métrica
 Thermometer Termómetro	 Flathead Screwdriver Destornillador de cabeza plana	 Silicone Sealant (100% Neutral Cure) Sellador de silicona (100% curado neutro)
 Strap Wrench Llave de cincha		

NOTE:

You may require different, more specialized tools to install this valve and the plumbing.

NOTA:

Usted puede necesitar herramientas diferentes y más especializadas para instalar esta válvula y el sistema de plomería.

For Warranty information, please visit: signaturehardware.com/services/warranty
Para obtener información sobre la garantía, visite: signaturehardware.com/services/warranty

REVISED 04/07/2020
CODES: SHGF8040, SHRSA120, SHRS1020RG
SHH1010, SHHS4120G, SHSB3050
SHWE2060, SH5001SS

GREYFIELD

SIMPLE SELECT SHOWER SYSTEM WITH RAINFALL AND HAND SHOWER

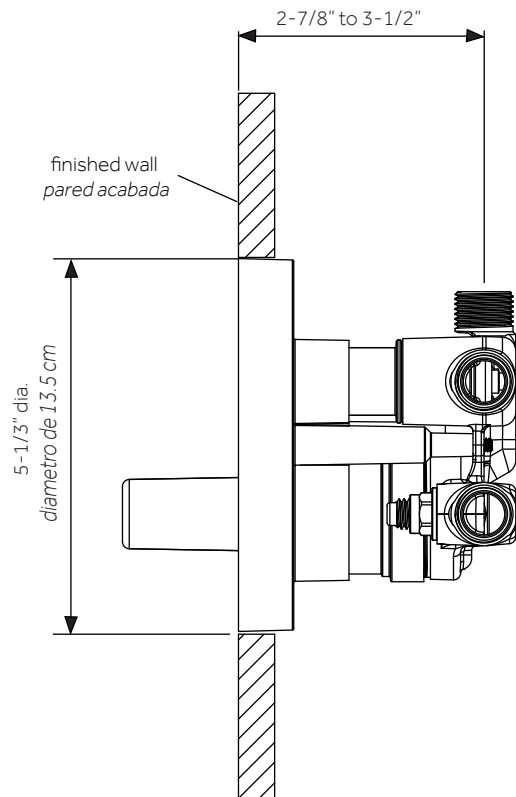
SISTEMA DE DUCHA SIMPLE SELECT CON DUCHA TIPO CASCADA Y DUCHA DE MANO

SKU: 949735

VALVE INSTALLATION INSTALACIÓN DE VÁLVULA

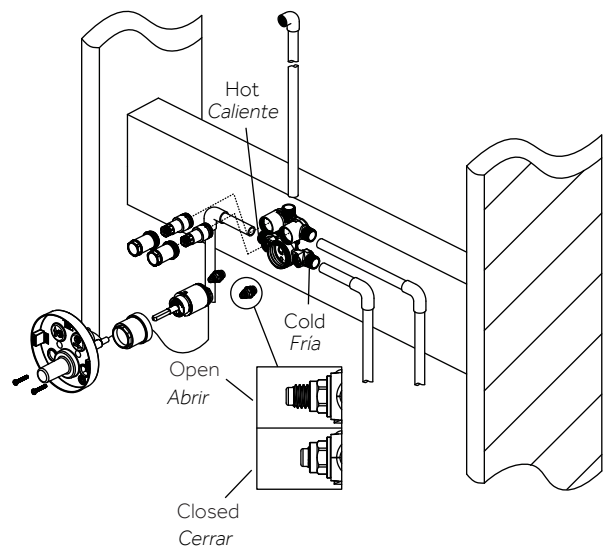
1. The plaster guard is positioned so that it is flush with the finished wall. This ensures that the valve will be at the correct position to accept the trim. The depth for the valve body in wall is measured from the center of the shower outlet to the finished wall surface. The accepted depth distance is 2-7/8" to 3-1/2".

1. El protector de yeso se coloca de forma tal que esté al ras con la pared acabada. Esto garantiza que la válvula estará en la posición correcta para aceptar el regulador. La profundidad del cuerpo de la válvula en la pared se mide desde el centro de la salida de la ducha hasta la superficie con acabado de la pared. La profundidad aceptada es de 6.98 cm a 8.89 cm.



2. Unscrew the screws, and remove the plaster guard. Then remove the diverter bonnet nuts and diverter cartridges, valve bonnet nut, cartridge and stop valves from valve body before soldering. Connect the hot and cold water supply lines into the valve body. Solder tubes into the valve body to the desired height. Make sure to position the body correctly in the wall, with the side marked "UP" facing upward. After soldering reinstall all parts in reverse order. Hand tighten bonnet nut and tightening by 1/4 turn using wrench. Make sure the stop valve is open. If stop valve is closed adjust stem counterclockwise to open with a flat head screwdriver.

2. Desatornille los tornillos y saque la protección de yeso. Luego quite las tuercas de bonete de la válvula desviadora y los cartuchos de la válvula desviadora, la tuerca de bonete de la válvula, las válvulas de cartucho y de detención del cuerpo de la válvula antes de soldar. Conecte las líneas de suministro de agua fría y caliente en el cuerpo de la válvula. Suelde los tubos en el cuerpo de la válvula a la altura deseada. Asegúrese de colocar el cuerpo correctamente en la pared, con el lado marcado "UP" mirando hacia la parte superior. Después de soldar, reinstale todas las partes en orden inverso. Apriete a mano la tuerca de bonete y luego apriétela 1/4 de giro usando una llave. Asegúrese de que la válvula de detención esté abierta. Si la válvula de detención está cerrada, ajuste el vástago hacia la izquierda para abrirla con un destornillador plano.



GREYFIELD

SIMPLE SELECT SHOWER SYSTEM WITH RAINFALL AND HAND SHOWER

SISTEMA DE DUCHA SIMPLE SELECT CON DUCHA TIPO CASCADA Y DUCHA DE MANO

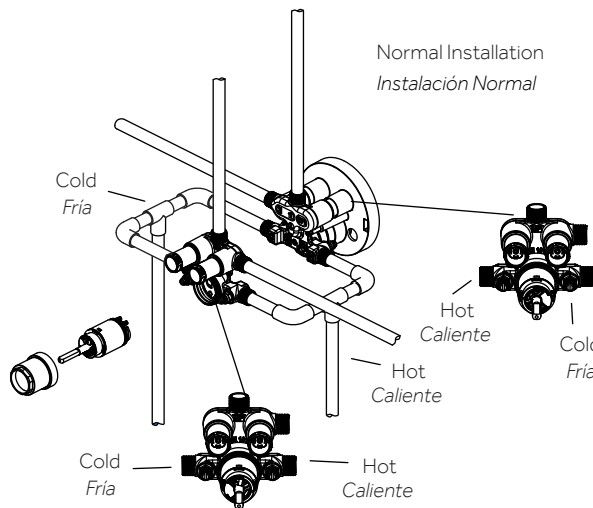
SKU: 949735

3. If the hot and cold inlets are reversed (hot on right and cold on left), remove bonnet nut from the valve body with reversed supply connections. Rotate the cartridge 180°, so hot appears on the right. Install the cartridge making sure that the key is fully engaged with the slot in the valve body. Slide the bonnet nut over the cartridge and thread them onto the valve body. Hand tighten securely. If you are not making a reverse or back to back installation, skip this step.

Note: Don't install the valve body upside down!

3. Si las entradas fría y caliente están invertidas (caliente en la derecha y fría en la izquierda), quite la tuerca de bonete del cuerpo de la válvula con las conexiones de suministro invertidas. Gire el cartucho 180°, para que caliente aparezca en la derecha. Instale el cartucho, asegurándose de que la llave esté completamente metida en la ranura en el cuerpo de la válvula. Deslice la tuerca de bonete sobre el cartucho y ensártelos en el cuerpo de la válvula. Apriete a mano firmemente. Si no está haciendo una instalación inversa o consecutiva, sátese este paso.

Nota: ¡No instale el cuerpo de la válvula al revés!

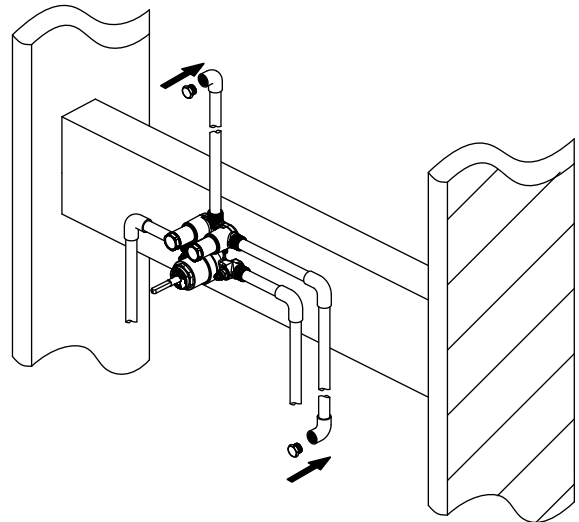


Reverse Installation
Instalación Inversa

4. Use two 1/2" iron pipe plugs in shower outlet and tub spout outlet. Turn cartridge stem counter clockwise to full on mixed position. Turn on hot and cold water lines to full open position for one minute each. Check for leaks. Shut off water at faucet. Slowly remove pipe plugs from tub and shower outlets to relieve pressure.

4. Cómo probar la presión de las válvulas

Usa dos tapones para tubería de hierro de 1/2 plg tanto en la salida de la ducha como en el caño de salida de la bañera. Gira por completo el vástago del cartucho hacia la izquierda en la posición de mezclado. Abre completamente las líneas de suministro de agua caliente y fría durante un minuto. Verificar que no haya filtraciones. Cierra la llave del agua en el grifo. Quita lentamente los tapones de la tubería de salida de la bañera y la ducha para aliviar la presión.



GREYFIELD

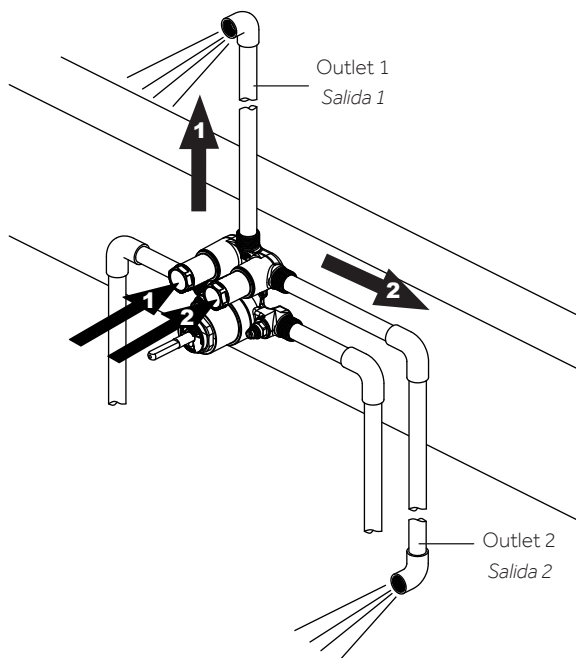
SIMPLE SELECT SHOWER SYSTEM WITH RAINFALL AND HAND SHOWER

SISTEMA DE DUCHA SIMPLE SELECT CON DUCHA TIPO CASCADA Y DUCHA DE MANO

SKU: 949735

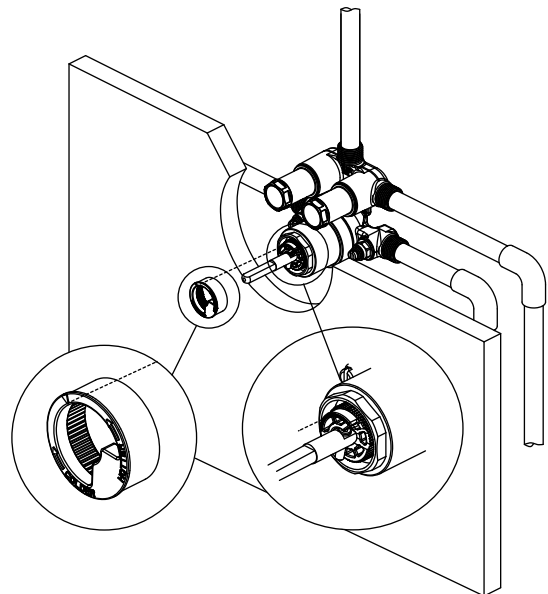
5. Turn on water lines. Press buttons allowing water to flow from outlets until all foreign matter has cleared the line.

5. Abra las tuberías de agua. Presione los botones para permitir que el agua fluya desde las salidas hasta que todas las materias extrañas hayan sido eliminadas de la tubería.



6. To adjust the desired maximum water temperature, remove the limit stop ring from the cartridge assembly. Take note of the position of the limit stop ring on the cartridge assembly. For colder water, adjust the limit stop ring in a clockwise direction and reinstall the limit stop ring onto the cartridge assembly. For hotter water, adjust the limit stop ring in a counterclockwise direction and reinstall the limit stop ring onto the cartridge assembly. A thermometer can be held in the running water to aid in reaching the desired water temperature.

6. Ajuste de la temperatura máxima deseada del agua. Al remover el anillo de tope de límite, recuerde la posición de éste en el ensamblaje del cartucho. Quite el anillo de tope de límite del ensamblaje del cartucho. Para agua más fría, ajuste el anillo del tope de límite hacia la derecha, reinstálelo en el ensamblaje del cartucho. Para agua más caliente, ajuste el anillo del tope de límite hacia la izquierda y luego, reinstálelo en el ensamblaje del cartucho. Se puede colocar un termómetro en el agua corriente para ayudar a alcanzar la temperatura deseada del agua.



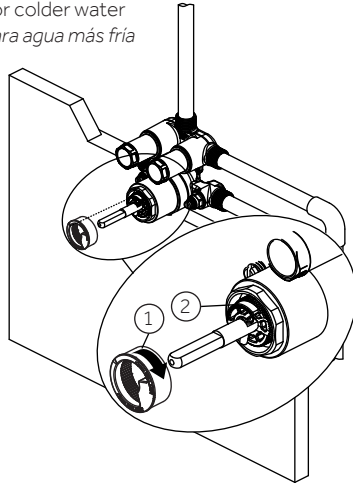
GREYFIELD

SIMPLE SELECT SHOWER SYSTEM WITH RAINFALL AND HAND SHOWER

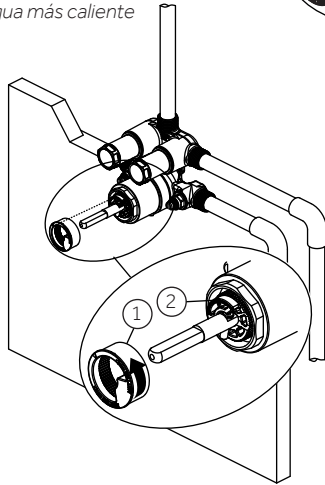
SISTEMA DE DUCHA SIMPLE SELECT CON DUCHA TIPO CASCADA Y DUCHA DE MANO

SKU: 949735

For colder water
Para agua más fría

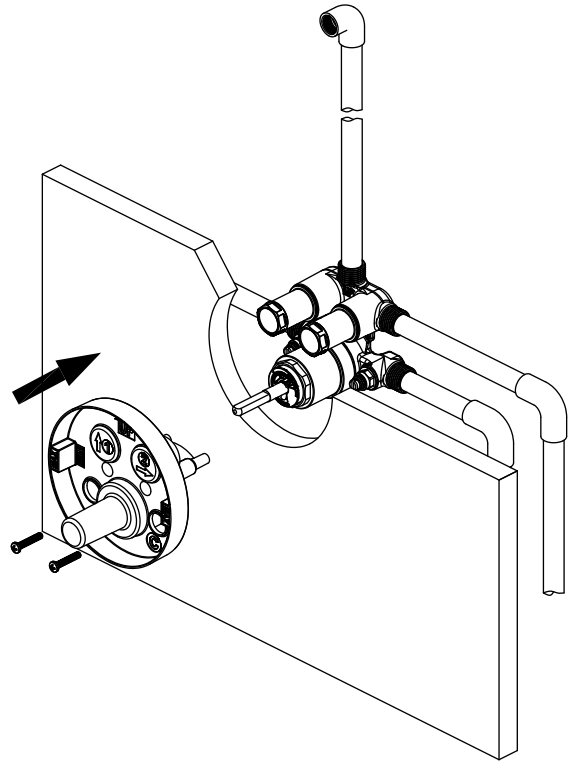


For hotter water
Para agua más caliente



7. To install the plaster guard, place the guard onto the valve body and secure with the screws.

7. Para instalar la protección de yeso. Coloque la protección de yeso sobre el cuerpo de la válvula y fíjela con tornillos.



GREYFIELD

SIMPLE SELECT SHOWER SYSTEM WITH RAINFALL AND HAND SHOWER SISTEMA DE DUCHA SIMPLE SELECT CON DUCHA TIPO CASCAIDA Y DUCHA DE MANO

SKU: 949735

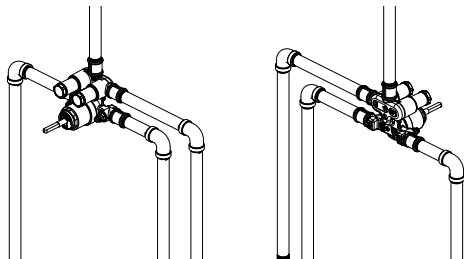
If you are replacing your plumbing valve, please review the common plumbing methods illustrated below (Copper, IPS, and PEX). Remove the existing handle and valve trim before replacing your valve. Please follow all local building and plumbing codes.

Si estás cambiando tu válvula de plomería, consulta los dos métodos comunes que aparecen más abajo (Cobre, IPS, y PEX). Quita la manija y el regulador de válvula preexistentes antes de reemplazar tu válvula. Cumple con todos los códigos locales de construcción y plomería.

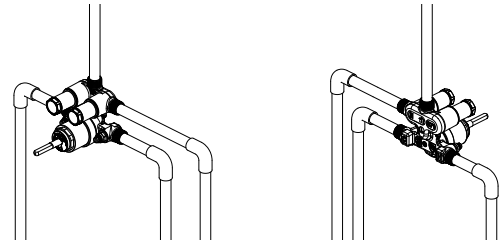
Use a wire fitting brush to thoroughly clean the brass inlets before soldering copper to the valve. Do not use push-fit fittings for tub spout outlet. Do not use PEX for tub spout outlet.

Usar un cepillo de alambre para acoplamientos a fin de limpiar a fondo las entradas de latón antes de conectar los tubos de cobre soldados a la válvula. No usar acoplamientos de encaje a presión para la salida del caño de la tina. No usar PEX para la salida del caño de la tina.

IPS/ IPS



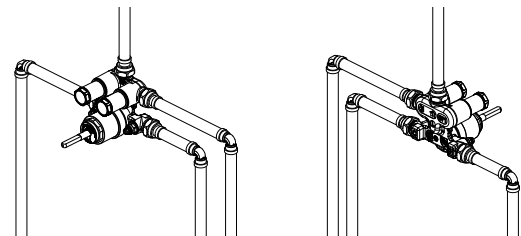
Copper (Soldering)/ Cobre (Soldar)



Note: Before soldering, remove the cartridge, stop valves and diverter cartridges.

Nota: Antes de soldar, retire el cartucho, cierre las válvulas y los cartuchos del desviador.

PEX/ PEX



GREYFIELD

SIMPLE SELECT SHOWER SYSTEM WITH RAINFALL AND HAND SHOWER

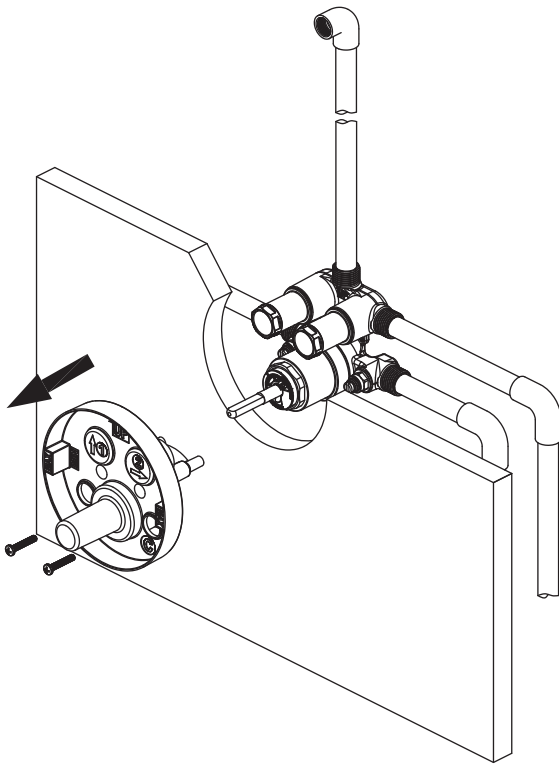
SISTEMA DE DUCHA SIMPLE SELECT CON DUCHA TIPO CASCADA Y DUCHA DE MANO

SKU: 949735

TRIM INSTALLATION INSTALACIÓN DE RECORTE

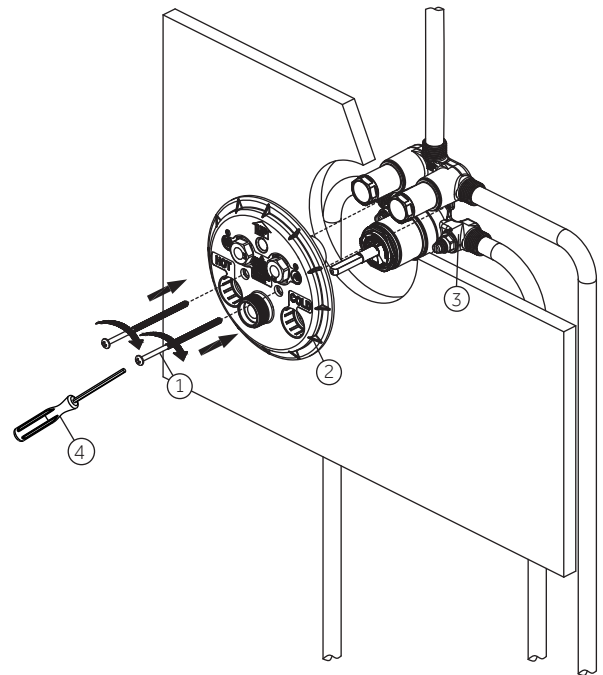
1. Unscrew the screws and remove the plaster guard.

1. Desatornille los tornillos y saque la protección de yeso.



2. Secure backplate (2) to the valve body (3) with the screws (1) using Allen wrench provided.

2. Asegure la placa de montaje (2) al cuerpo de la válvula (3) con los tornillos (1) usando la llave allen que viene con los materiales



GREYFIELD

SIMPLE SELECT SHOWER SYSTEM WITH RAINFALL AND HAND SHOWER

SISTEMA DE DUCHA SIMPLE SELECT CON DUCHA TIPO CASCAIDA Y DUCHA DE MANO

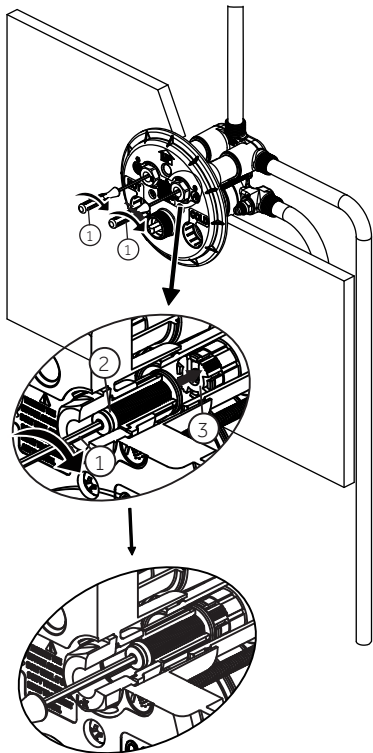
SKU: 949735

3. With the Allen wrench (1) provided, turn the adjusting bolts (2) clockwise until it connects to the diverter cartridges (3) and compresses to the limit position. Do not torque too much to prevent any damage.

Note: Ensure that the adjusting bolts are tightened correctly to the limit position. Over-tightening may cause improper function of the diverter after installation.

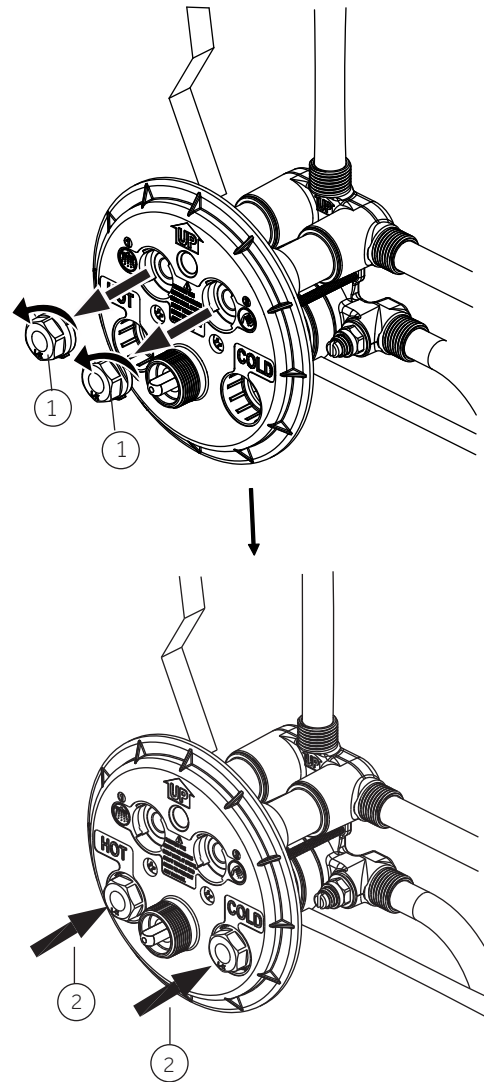
3. Con la llave allen (1) que viene con los materiales, gire los pernos de ajuste (2) hacia la izquierda a la posición límite de los cartuchos de la válvula desviadora (3). No los gire demasiado para evitar cualquier daño.

Nota: Asegúrese de que los pernos de ajuste estén correctamente apretados en la posición límite. Si ajusta en exceso puede provocar que el desviador no funcione correctamente luego de la instalación.



4. Loosen the stop plugs (1) with wrench and place the stop valves (1) onto the holes in the bottom of the backplate.

4. Suelte los tapones de detención (1) con la llave y coloque las válvulas de detención (1) en los agujeros en la base de la placa de montaje.



GREYFIELD

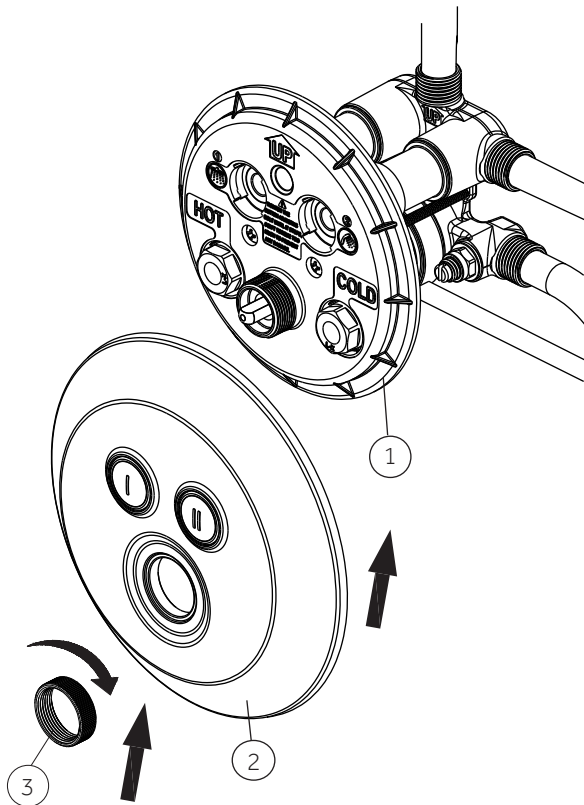
SIMPLE SELECT SHOWER SYSTEM WITH RAINFALL AND HAND SHOWER

SISTEMA DE DUCHA SIMPLE SELECT CON DUCHA TIPO CASCADA Y DUCHA DE MANO

SKU: 949735

5. Holding escutcheon (2) in place, tighten mounting nut (3) onto the backplate (1).

5. Mantenga la placa (2) en posición y asegure la tuerca de montaje (3) en la placa (1).



6. Water test:

Turn on water lines. Press button 1 and 2 allowing water to flow from outlets. If the issues occur, go back to step 3 and re-install. (Before reinstalling, be sure to turn the adjusting bolts counterclockwise to the minimum position and put the stop plugs in original position.)

Issue a: Button cannot bounce smoothly. (The adjusting bolts in step 3 cannot rotate to the limit position.)

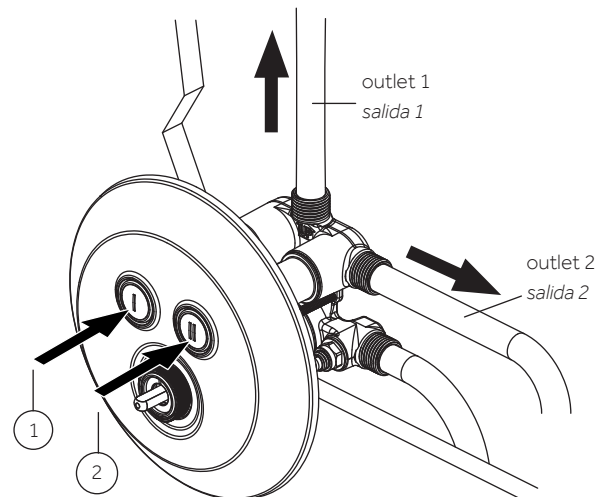
Issue b: There is no flow from outlets or button cannot be switched. (The adjusting bolts in step 3 is too tight.)

6. Prueba con agua:

Abra las tuberías de agua. Presione los botones 1 y 2 para permitir que fluya el agua desde las salidas. Si se produce un problema, regrese al paso 3 y reinstale. (Antes de reinstalar, asegúrese de girar los pernos de ajuste hacia la izquierda hacia la posición mínima y colocar los tapones de detención en la posición original.)

Problema a: el botón no se devuelve suavemente. (Los pernos de ajuste, en el paso 3, no pueden rotar a la posición límite.)

Problema b: No hay flujo desde las salidas o el botón no se puede cambiar. (Los pernos de ajuste, en el paso 3, están demasiado apretados.)



GREYFIELD

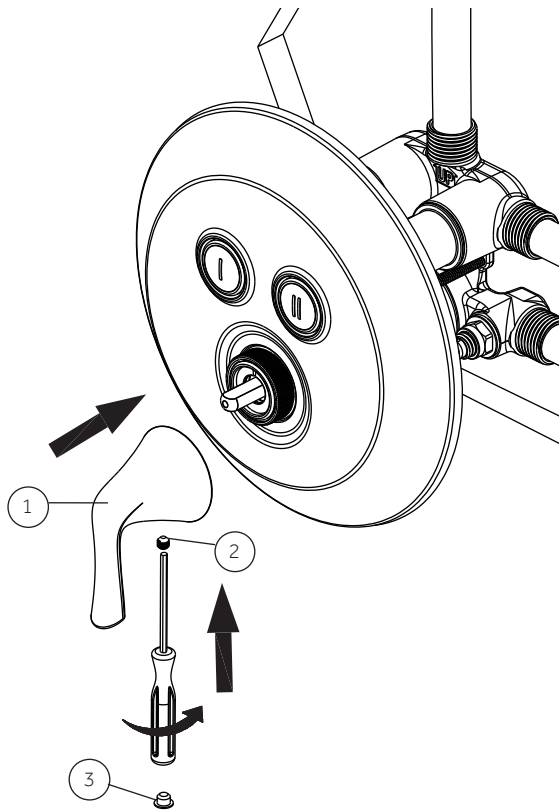
SIMPLE SELECT SHOWER SYSTEM WITH RAINFALL AND HAND SHOWER

SISTEMA DE DUCHA SIMPLE SELECT CON DUCHA TIPO CASCADA Y DUCHA DE MANO

SKU: 949735

7. Install the handle (1) into backplate and secure with set screw (2). Cover with index (3).

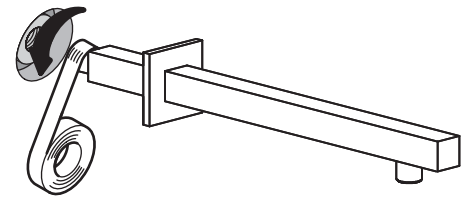
7. Instale la manija (1) en la placa y asegúrela con el tornillo de sujeción (2). Cubra con el índice (3).



COMPONENT INSTALLATION COMPONENTE INSTALACIÓN

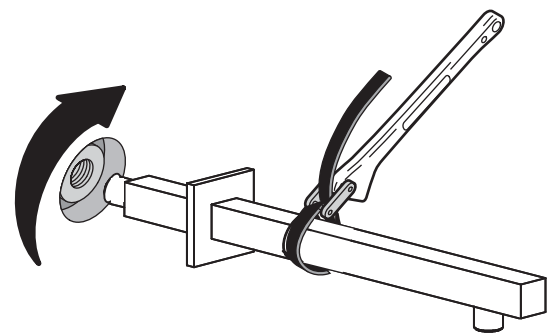
1. Apply plumbers tape to the threads of the shower arm.

1. Aplique cinta para plomero en las roscas del brazo para ducha.



2. Install the shower arm using a strap wrench.

2. Instale el brazo para ducha usando una llave de cincha.



GREYFIELD

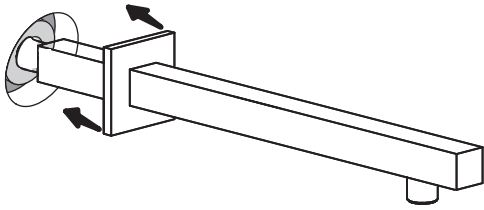
SIMPLE SELECT SHOWER SYSTEM WITH RAINFALL AND HAND SHOWER

SISTEMA DE DUCHA SIMPLE SELECT CON DUCHA TIPO CASCADA Y DUCHA DE MANO

SKU: 949735

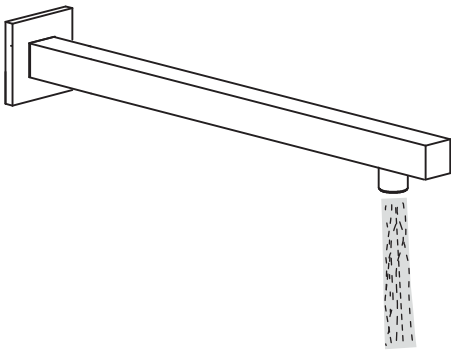
3. Install the escutcheon.

3. *Instale el chapetón.*



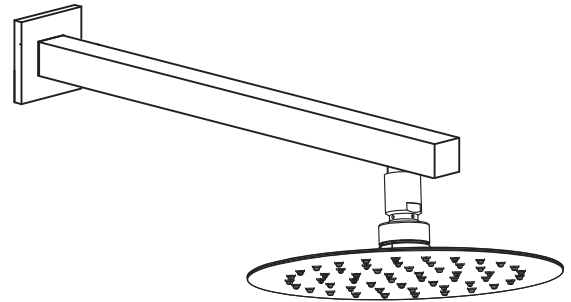
4. Run water to flush out any debris.

4. *Haga correr agua para eliminar los residuos.*



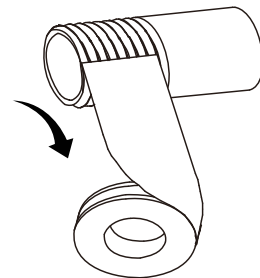
5. Apply plumber's tape to the threads and then install the new shower head onto the shower arm clockwise.

5. *Aplique cinta de plomería a las roscas y después instale el nuevo cabezal de ducha en el brazo para ducha ajustando hacia la derecha.*



6. Wrap plumber's tape around the water supply for hand shower elbow. Wrap several times for a good seal.

6. *Envuelva la cinta de plomería alrededor del suministro de agua para el codo de la ducha de mano. Envuelva varias veces para un buen sello.*

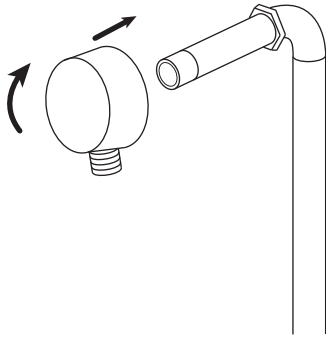


GREYFIELD

SIMPLE SELECT SHOWER SYSTEM WITH RAINFALL AND HAND SHOWER
SISTEMA DE DUCHA SIMPLE SELECT CON DUCHA TIPO CASCADA Y DUCHA DE MANO
SKU: 949735

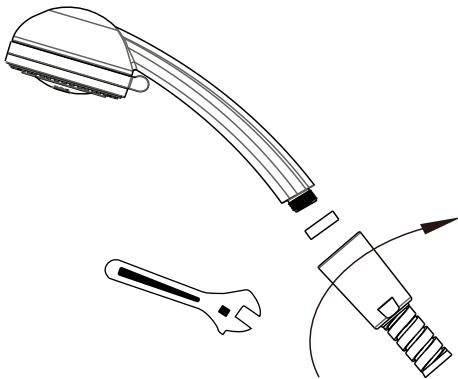
7. Install water supply elbow on the water supply.

7. *Instale el codo en el suministro de agua.*



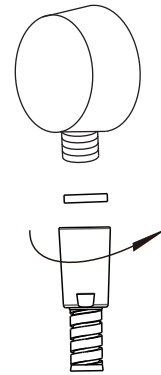
8. Place washer into end of hose and hand-tighten hose to the bottom of hand shower.

8. *Coloca la arandela en el extremo de la manguera y con las manos aprieta la manguera en el extremo inferior de la ducha manual.*



9. Hand-tighten the other end of the hose onto mounting bracket or 3-way diverter.

9. *Aprieta con las manos el otro extremo de la manguera en el soporte de montaje/derivador de 3 vías.*



GREYFIELD

SIMPLE SELECT SHOWER SYSTEM WITH RAINFALL AND HAND SHOWER SISTEMA DE DUCHA SIMPLE SELECT CON DUCHA TIPO CASCADA Y DUCHA DE MANO

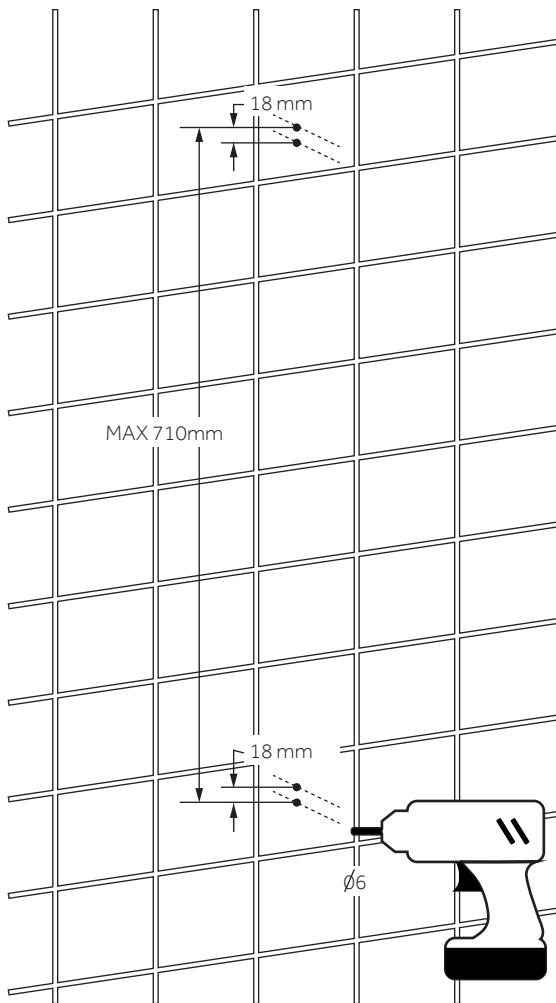
SKU: 949735

10. Using the drill make the holes in the wall as shown in the following image.

NOTE: Before drilling, use a level to ensure proper orientation and level placement.

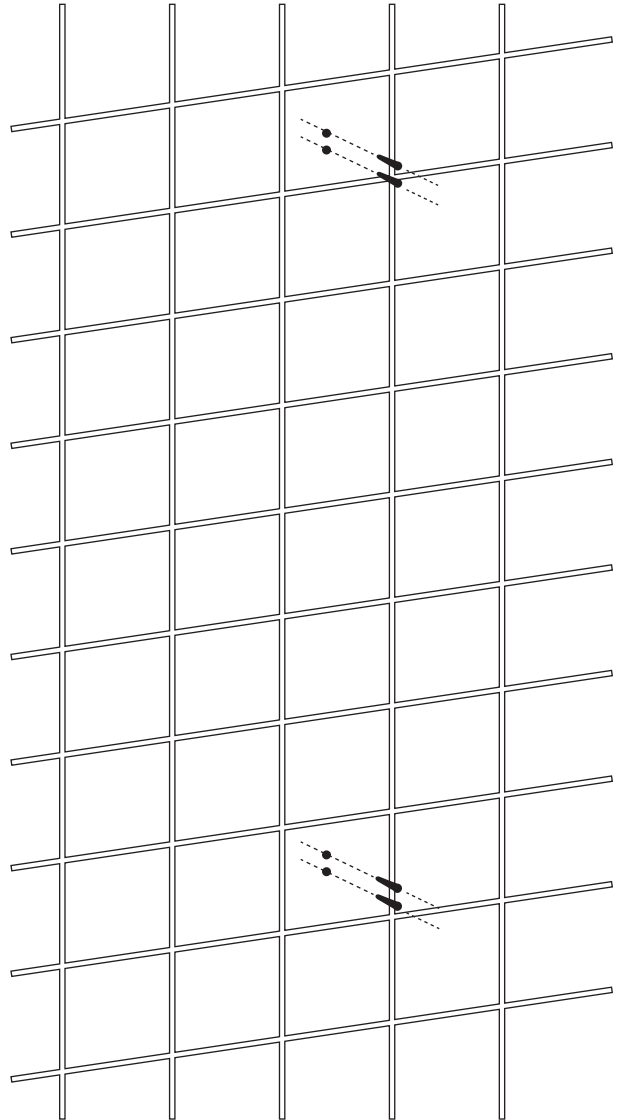
10. Usando el taladro realice orificios en la pared como se muestra en la siguiente imagen.

NOTA: Antes de perforar, use un nivel para garantizar la orientación y el nivel de colocación adecuados.



11. Insert the provided plastic anchors into the holes.

11. Inserte los anclajes de plástico provistos en los orificios



GREYFIELD

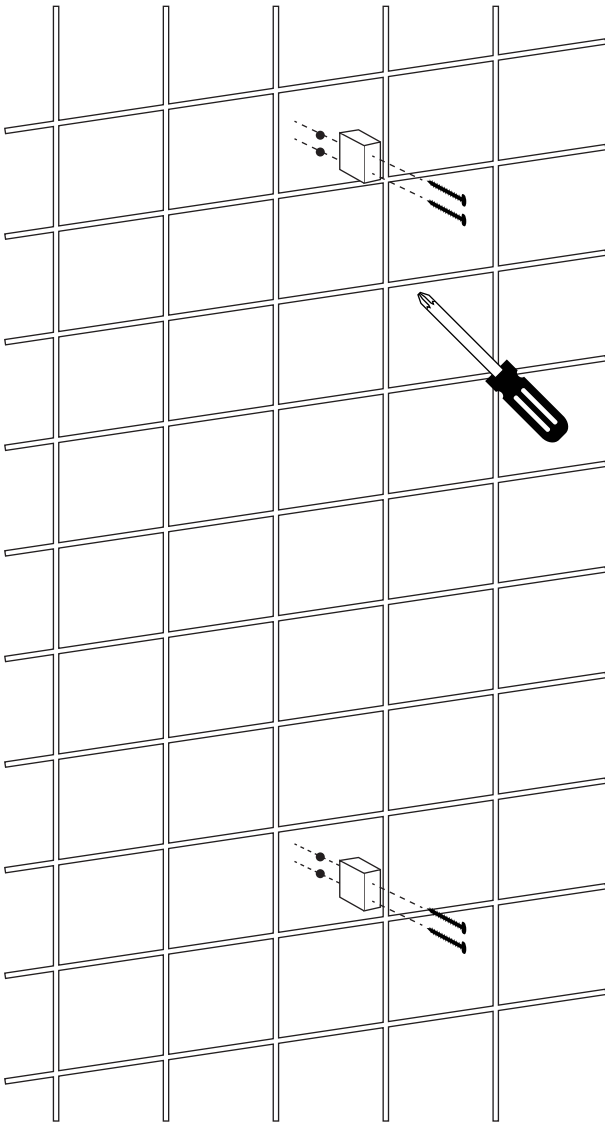
SIMPLE SELECT SHOWER SYSTEM WITH RAINFALL AND HAND SHOWER

SISTEMA DE DUCHA SIMPLE SELECT CON DUCHA TIPO CASCADA Y DUCHA DE MANO

SKU: 949735

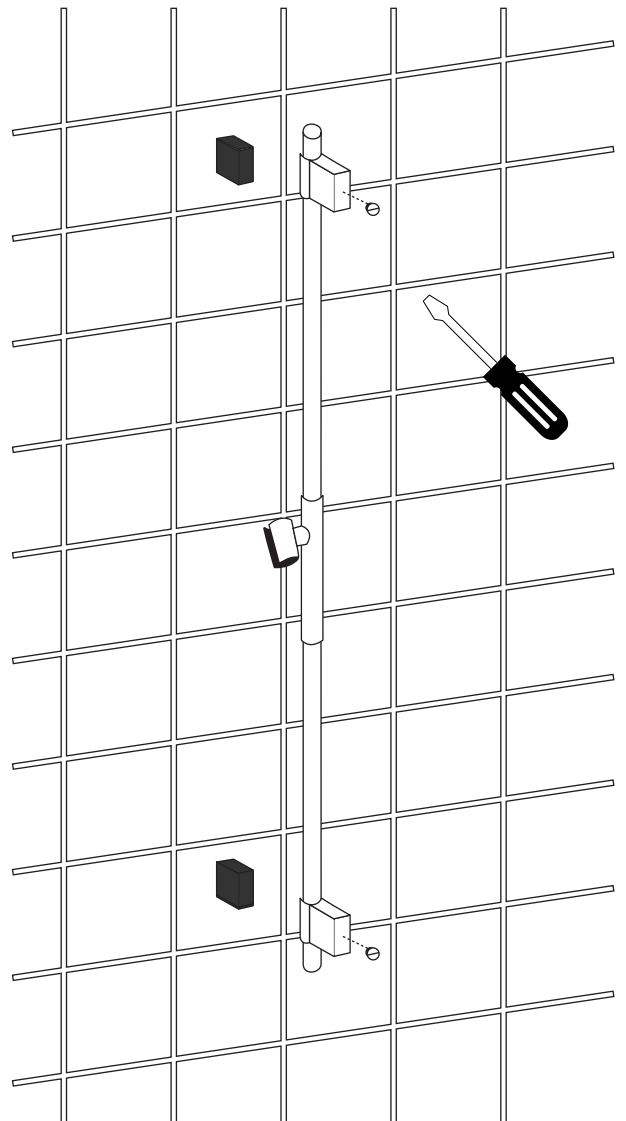
12. Using the Phillips screwdriver, fasten the two black plastic supports to the wall with the provided screws.

12. Usando el destornillador Phillips, asegure los dos soportes de plástico negro a la pared con los tornillos provistos.



13. Using the flathead screwdriver, lock the external end brackets to the rail at the corresponding distance, using the appropriate internal screw (provided).

13. Usando el destornillador de cabeza plana, asegure los soportes con el extremo externo a la barra a la distancia correspondiente, usando el tornillo interno apropiado (provisto).



GREYFIELD

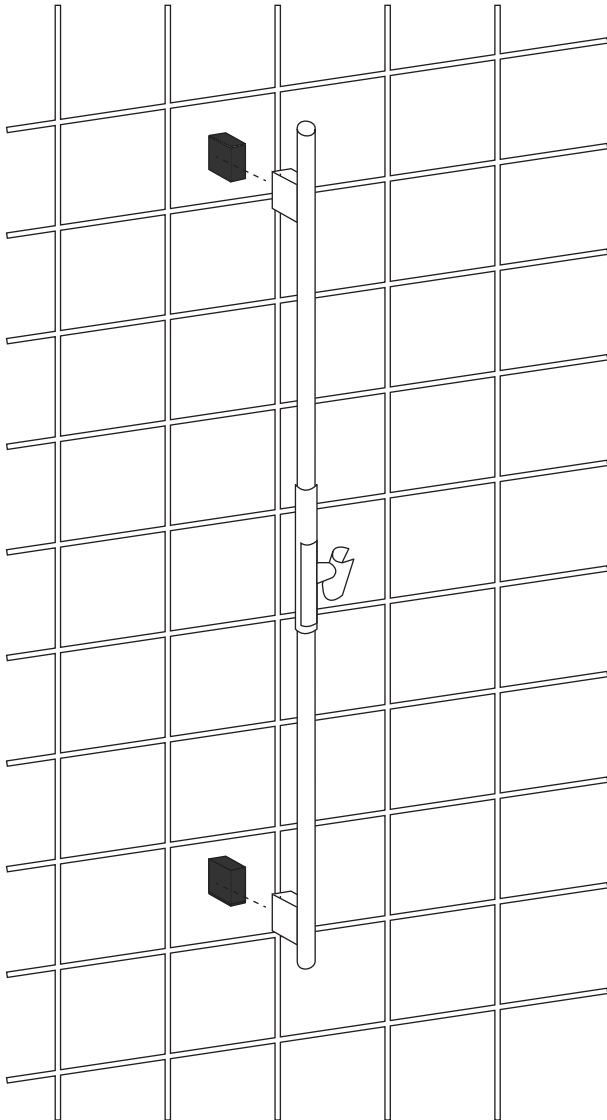
SIMPLE SELECT SHOWER SYSTEM WITH RAINFALL AND HAND SHOWER

GREYFIELD SIMPLE SELECT SHOWER SYSTEM WITH RAINFALL AND HAND SHOWER

SKU: 949735

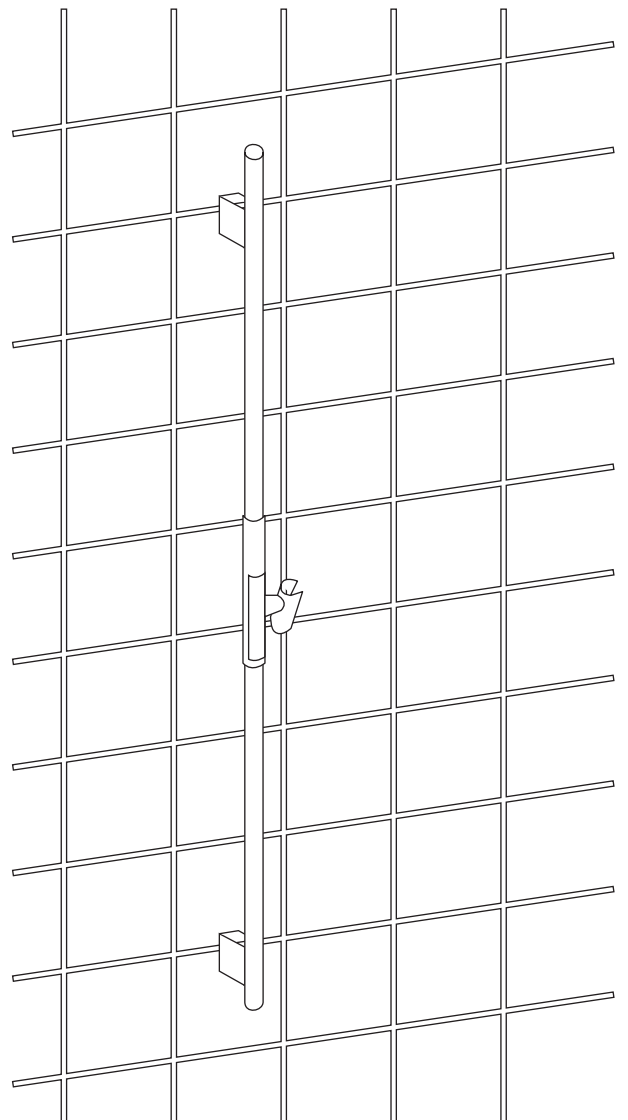
14. Hook the external end brackets to the two black plastic supports.

14. Enganche los soportes con el extremo externo a los dos soportes de plástico negro.



15. Check that the sliding rail is correctly installed and fixed to the wall.

15. Verifique que la barra deslizante esté correctamente instalada y fija a la pared.



GREYFIELD

SIMPLE SELECT SHOWER SYSTEM WITH RAINFALL AND HAND SHOWER

GREYFIELD SIMPLE SELECT SHOWER SYSTEM WITH RAINFALL AND HAND SHOWER

SKU: 949735

CARE INSTRUCTIONS **INSTRUCCIONES DE CUIDADO**

To preserve the finish of your product, apply non-abrasive wax. Any cleaners should be rinsed off immediately. Do not use abrasive cleaners on the product.

Para conservar el acabado del producto, aplique cera no abrasiva. Cualquiera sea el tipo de limpiador que se utilice, se debe enjuagar inmediatamente. No use limpiadores abrasivos en el producto.