

CONTEMPORARY

GRAB BAR

BARRA DE APOYO

SKU: 949170

BEFORE YOU BEGIN

We recommend consulting a professional if you are unfamiliar with installing plumbing fixtures. Signature Hardware accepts no liability for any damage to the grab bar, wall, or for personal injury during installation.

Observe all local plumbing and building codes.

Unpack and inspect the product for shipping damage. If any damage is found, contact our Customer Relations team at 1-855-715-1800.

ANTES DE COMENZAR

Le recomendamos que consulte a un profesional si no sabe cómo instalar accesorios de plomería. Signature Hardware no se hace responsable de ningún daño a la barra de seguridad, a la pared, ni tampoco de las lesiones personales que se produzcan durante la instalación.

Cumpla con todas las normas locales de plomería y construcción.

Retire el producto del empaque y verifique que no se hayan producido daños durante el envío. Si encuentra algún daño, comuníquese con nuestro equipo de Servicio al cliente al 1-855-715-1800.

GETTING STARTED

Ensure that you have gathered all the required materials that are needed for the installation.

CÓMO COMENZAR

Asegúrese de haber reunido todos los materiales necesarios para la instalación.

TOOLS AND MATERIALS: HERRAMIENTAS Y MATERIALES:



Level
Nivelador



Phillips
Screwdriver
Destornillador
Phillips



Pencil
Lápiz



Tape Measure
Cinta métrica



Drill
Taladro



Safety Glasses
Gafas de seguridad

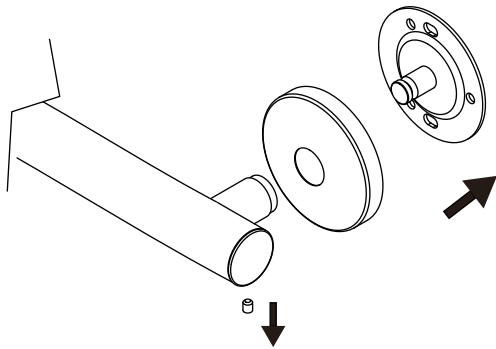
CONTEMPORARY

GRAB BAR
BARRA DE APOYO
SKU: 949170

INSTALLATION INSTALACIÓN

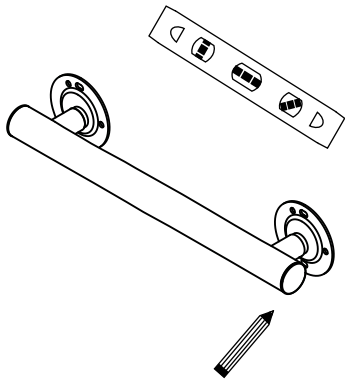
1. Remove wall plate and escutcheon.

1. Retire la placa de pared y el escudete.



2. Place grab bar or template in desired position. Level, if desired. Mark three holes on each wall plate.

2. Coloque la barra de seguridad o la plantilla en la posición deseada. Nivélela, si es necesario. Marque tres orificios en cada placa de pared.

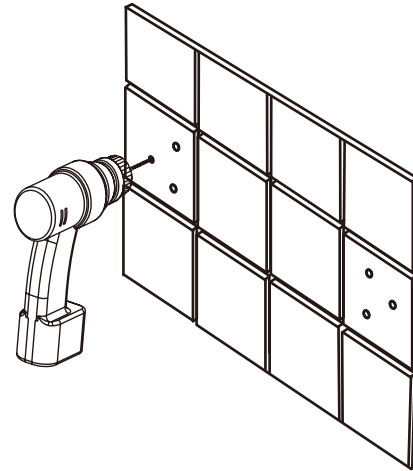


3. Drill mounting holes using the appropriate drill bit for the wall surface or material.

Tip: Place masking tape in the installation location when marking the mounting holes to see the outline clearly and keep your drill from damaging the mounting surface.

3. Perfore los orificios de instalación utilizando la broca adecuada para la superficie o el material de la pared.

Sugerencia: Coloque cinta adhesiva en el lugar de la instalación cuando marque los orificios de montaje, para que pueda ver claramente el contorno y evitar dañar la superficie de instalación.



CONTEMPORARY

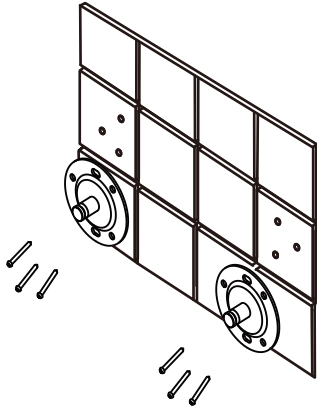
GRAB BAR

BARRA DE APOYO

SKU: 949170

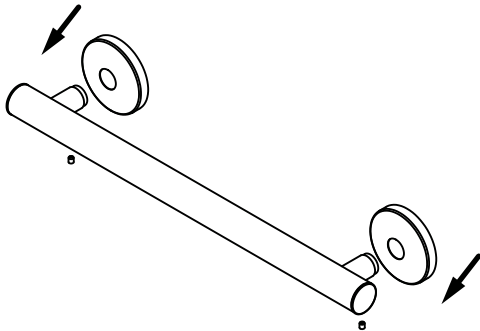
4. Secure each wall plate with three screws provided.

4. *Asegure cada placa de pared con los tres tornillos incluidos.*



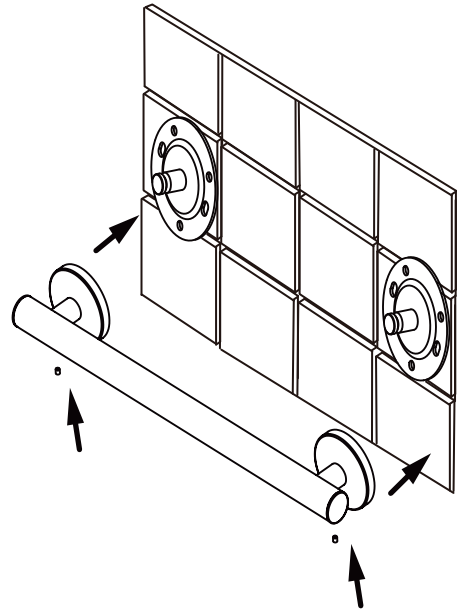
5. Slide the escutcheons onto the grab bar.

5. *Deslice los escudetes sobre la barra de seguridad.*



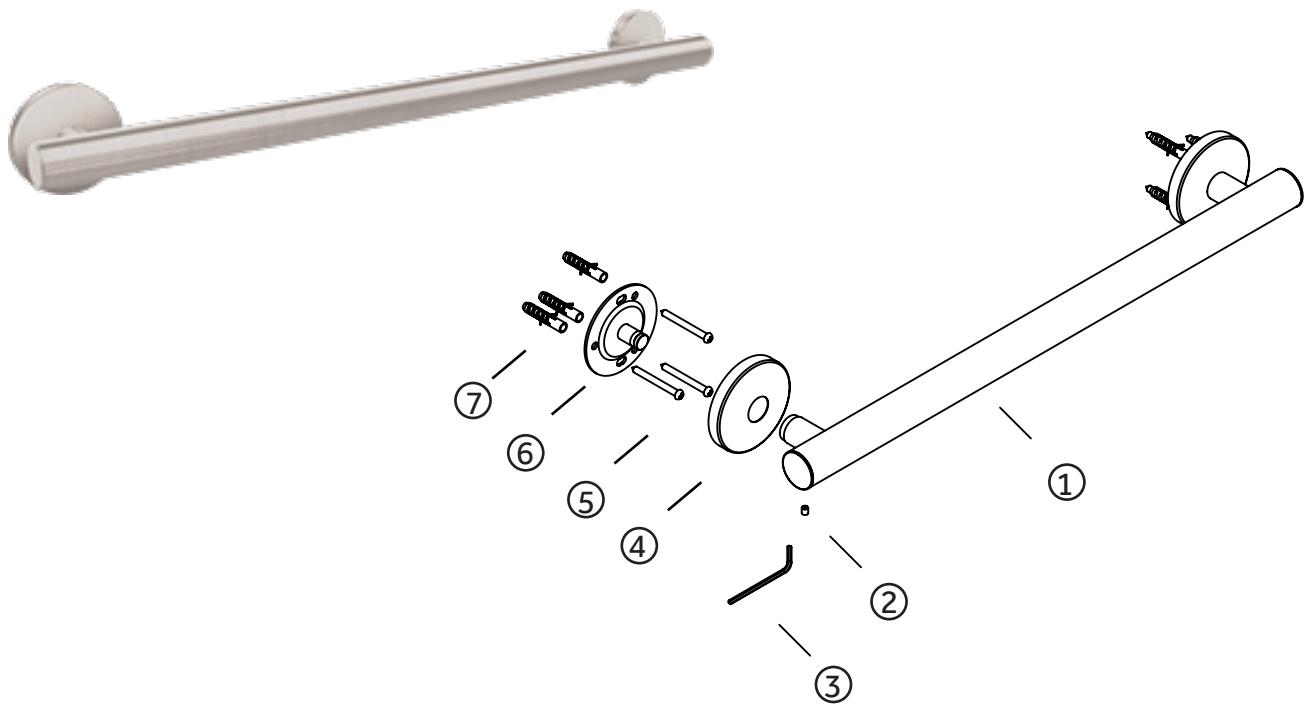
6. Slide escutcheons to wall plate. Secure the grab bar in place with the set screws provided.

6. *Deslice los escudetes hacia la placa de pared. Asegure la barra de seguridad en su lugar con los tornillos de fijación incluidos.*



CONTEMPORARY

GRAB BAR
BARRA DE APOYO
SKU: 949170



			Part No.
			Numéro de pièce
Part Name	Nombre de la pieza	Nom de la pièce	N.º de pieza
1	Tube	Tubería	SB-C126
2	Set screw	Tornillo de fijación	SB-F050
3	Hex key	Llave hexagonal	SB-F052
4	Escutcheon	Blasón	SB-S102
5	Mounting screw	Tornillo de montaje	SB-F033
6	Wall plate	Placa de pared	SB-S103
7	Plastic anchor	Sostén de plástico	SB-Z042