

# ABERDEEN

## COPPER FARMHOUSE SINK FREGADERO MASAJE COBRE ÉVIER DE FERME EN CUIVRE

SKU: 926816, 906268

### BEFORE YOU BEGIN

We recommend consulting a professional if you are unfamiliar with installing plumbing fixtures. Signature Hardware accepts no liability for any damage to the faucet, plumbing, sink, counter top, or for personal injury during installation.

Observe all local plumbing and building codes. Unpack and inspect the product for shipping damage. If any damage is found, contact our Customer Relations team via live chat at [www.signaturehardware.com](http://www.signaturehardware.com) or by emailing [support@signaturehardware.com](mailto:support@signaturehardware.com).

### ANTES DE COMENZAR

*Le recomendamos que consulte a un profesional si no sabe cómo instalar accesorios de plomería. Signature Hardware no asume ninguna responsabilidad con respecto a los daños causados al inodoro, sistema de plomería, suelo o daños personales durante la instalación.*

*Cumpla con todas las normas locales de plomería y construcción.*

*Desempaque e inspeccione el producto para determinar si tiene daños por el envío. Si tiene daños, comuníquese con nuestro equipo de Relaciones con el Cliente por chat en directo en [www.signaturehardware.com](http://www.signaturehardware.com) o por correo electrónico a [support@signaturehardware.com](mailto:support@signaturehardware.com).*

### AVANT DE COMMENCER

*Nous vous recommandons de consulter un professionnel si vous n'avez pas d'expérience dans l'installation d'appareils de plomberie. Signature Hardware décline toute responsabilité en cas de dommage au robinet, à la plomberie, à l'évier, au comptoir ou de blessure corporelle lors de l'installation.*

*Respectez tous les codes locaux de plomberie et de construction.*

*Déballiez et inspectez le produit pour vérifier qu'il n'a pas été endommagé pendant le transport. Si un dommage est constaté, communiquez avec notre équipe des relations avec la clientèle au [www.signaturehardware.com](http://www.signaturehardware.com) ou par mail [support@signaturehardware.com](mailto:support@signaturehardware.com).*

### GETTING STARTED

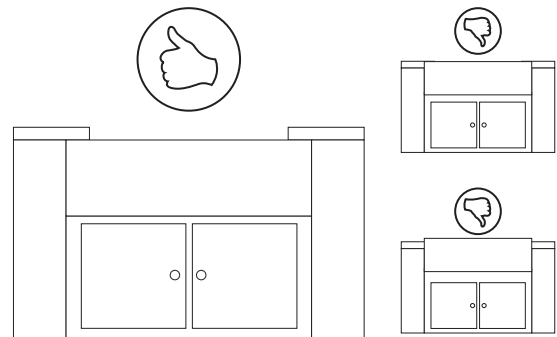
Ensure that you have gathered all the required materials that are needed for the installation.

Due to the manufacturing process, each sink will vary slightly dimensionally. Farmhouse sinks may require custom cabinetry. We recommend consulting an experienced cabinet maker for assistance. Providing the cabinet maker with the actual sink to be installed will ensure a custom fit.

Please use assistance when lifting the sink in order to avoid personal injury.

We recommend undermount sink installation. Flush-mount and built-up installation are not recommended.

Ensure there is adequate room for the faucet and backsplash installations.



REVISED 07/20/2022  
CODES: F-K006-DS-33-CDM, SH229884

# ABERDEEN

## COPPER FARMHOUSE SINK FREGADERO MASAJE COBRE ÉVIER DE FERME EN CUIVRE

SKU: 926816, 906268

### CÓMO COMENZAR

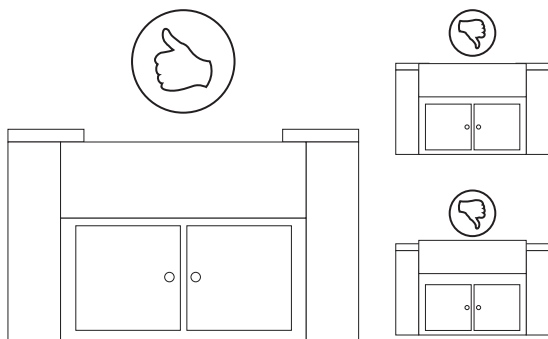
Asegúrese de haber reunido todos los materiales necesarios para la instalación.

Debido al proceso de manufactura, las dimensiones de cada fregadero varían levemente. Los fregaderos estilo rural necesitan armarios hechos a medida. Le recomendamos que consulte con un fabricante de armarios con experiencia para recibir asistencia. Indicar el tamaño real del fregadero al fabricante de armarios garantiza un ajuste a medida.

Pida ayuda cuando levante el fregadero para evitar lesiones personales.

Le recomendamos que el fregadero se instale empotrado. No recomendamos las instalaciones de montaje al ras o incorporadas.

Asegúrese de que haya suficiente espacio para instalar el grifo y los paneles contra salpicaduras.



### PREMIERS PAS

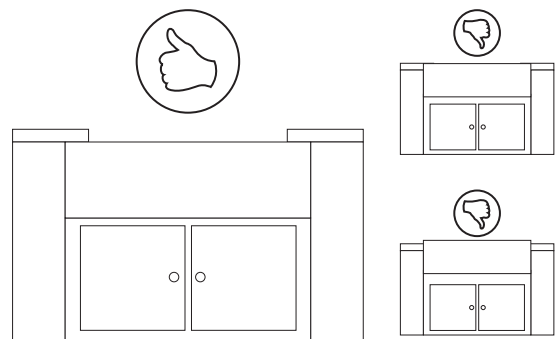
Assurez-vous d'avoir réuni tout le matériel nécessaire à l'installation.

En raison du processus de fabrication, les dimensions de chaque évier peuvent légèrement varier. Les éviers style ferme peuvent nécessiter la fabrication d'un meuble sur mesure. Nous vous recommandons donc de faire appel à un ébéniste expérimenté. Pensez à fournir l'évier à l'ébéniste afin que le meuble personnalisé s'adapte parfaitement à l'évier.

Veuillez demander de l'aide pour soulever l'évier afin d'éviter de vous blesser.

Nous recommandons une installation encastrée de l'évier. Une installation à fleur ou posée n'est pas recommandée.

Assurez-vous de laisser suffisamment d'espace pour l'installation du robinet et du dossier.



# ABERDEEN

COPPER FARMHOUSE SINK  
FREGADERO MASAJE COBRE  
ÉVIER DE FERME EN CUIVRE

SKU: 926816, 906268

## ADDITIONAL QUESTIONS?

Still need help? Check out our Help Center at [www.signaturehardware.com](http://www.signaturehardware.com) for product and warranty information, or contact us through live chat or by emailing [support@signaturehardware.com](mailto:support@signaturehardware.com).

## ¿MÁS PREGUNTAS?

*Todavía necesita ayuda. Consulte nuestro Centro de Ayuda en [www.signaturehardware.com](http://www.signaturehardware.com) para obtener información de productos y garantías o comuníquese con nosotros por chat directo o enviando un correo electrónico a [support@signaturehardware.com](mailto:support@signaturehardware.com).*

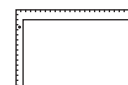
## D'AUTRES QUESTIONS?

*Si vous avez encore besoin de l'aide. Veuillez consultez notre centre d'aide à l'adresse [www.signaturehardware.com](http://www.signaturehardware.com) pour obtenir des informations sur les produits et la garantie ou veuillez nous contacter par clavardage en direct ou par courriel à l'adresse [support@signaturehardware.com](mailto:support@signaturehardware.com).*

## TOOLS AND MATERIALS: HERRAMIENTAS Y MATERIALES: OUTILS ET MATÉRIEL:



Safety Glasses  
Gafas de seguridad  
Lunettes de protection



Framing Square  
Armazón cuadrado  
Équerre de charpentier



Pencil  
Lápiz  
Crayon



Metal Blade  
Hacksaw  
Sierra para metales  
Scie à métaux à lame métallique



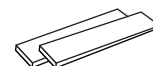
Level  
Nivelador  
Niveau



Tape Measure  
Cinta métrica  
Ruban à mesurer



Thread Sealant  
Sellador de rosca  
Produit d'étanchéité pour joints filetés



Wood Shims  
Cañas de madera  
Cales en bois



Basin Wrench  
Llave de grifo  
Clé à robinet de montée



Drill  
Taladro  
Perceuse

# ABERDEEN

COPPER FARMHOUSE SINK  
FREGADERO MASAJE COBRE  
ÉVIER DE FERME EN CUIVRE

SKU: 926816, 906268

## TEMPLATE AND CUTOUT

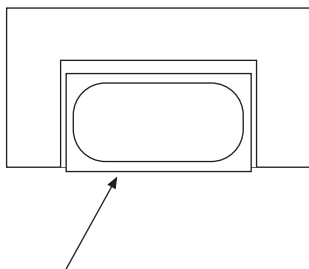
No template is provided since each sink will vary dimensionally. After centering the sink, trace the outline of the sink on the counter-top with a pencil to use as a guide for the cutout. Remember to allow clearance for any faucets and/or backsplashes. Cut the counter-top accordingly.

## PLANTILLA Y CORTE

No se suministran plantillas pues las dimensiones de cada fregadero son variables. Después de centrar el fregadero, trace con un lápiz el contorno del fregadero en la encimera para usarlo como guía para el corte. Recuerde dejar espacio para los grifos o paneles contra salpicaduras. Corte la encimera como corresponde.

## MODÈLE ET DÉCOUPE

Aucun modèle n'est fourni car les dimensions de chaque évier peuvent varier. Après avoir centré l'évier, tracez son contour sur le dessus du meuble à l'aide d'un crayon pour guider la découpe. N'oubliez pas de laisser suffisamment d'espace pour le robinet et le dossier éventuels. Coupez le dessus du meuble en suivant le trait que vous avez tracé.



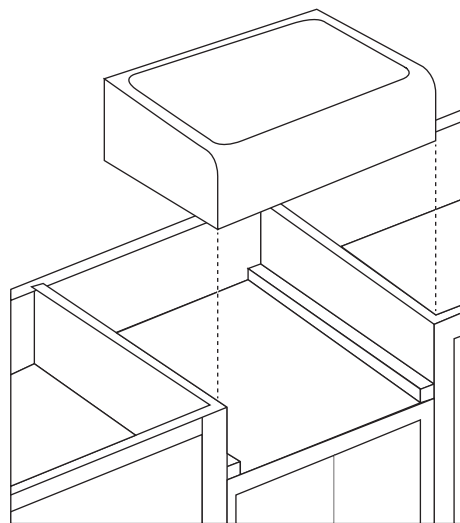
## PREPARE THE CABINET

Farmhouse sinks may require custom cabinetry. We recommend consulting an experienced cabinet maker for assistance. Providing the cabinet maker with the actual sink that is to be installed will ensure a custom fit.

Allow clearance for the water supply lines, drains and a garbage disposal, if applicable. Build a support frame or install support bars from front to back along the inner sides of the cabinet. The frame must support the weight of the sink and all attachments.

The support frame should be positioned so that when installed, the sink is in line and level with the top of the cabinet.

**Note:** It may be necessary to custom scribe the cabinet sides or, if needed, add wood filler strips to accommodate the slight taper of the apron front.



# ABERDEEN

## COPPER FARMHOUSE SINK FREGADERO MASAJE COBRE ÉVIER DE FERME EN CUIVRE

SKU: 926816, 906268

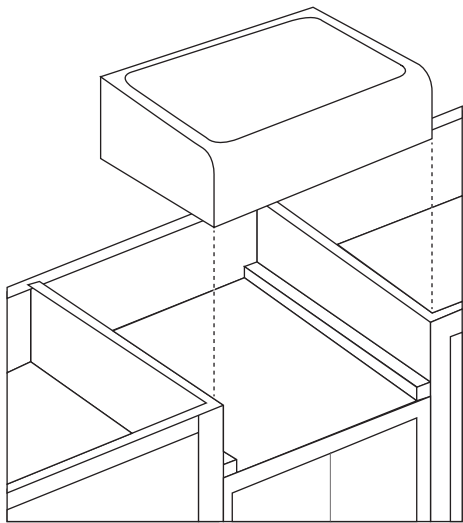
### PREPARE EL ARMARIO

Los fregaderos estilo rural necesitan armarios hechos a medida. Le recomendamos que consulte con un fabricante de armarios con experiencia para recibir asistencia. Indicar el tamaño real del fregadero al fabricante de armarios garantiza un ajuste a medida.

Deje suficiente espacio para las líneas de suministro de agua, drenajes y desecho de basura, si aplica. Construya un marco de soporte o instale barras de soporte desde la parte delantera hasta la parte trasera a lo largo de las líneas interiores del armario. El marco debe sostener el peso del fregadero y todos los accesorios.

El marco de soporte se debe colocar de manera que cuando se instale, el fregadero esté alineado y nivelado con la parte superior del armario.

**Nota:** Puede ser necesario trazar marcas personalizadas en los lados del armario o colocar tiras de masilla para madera para acomodar la reducción gradual de la parte delantera del faldón delantero.



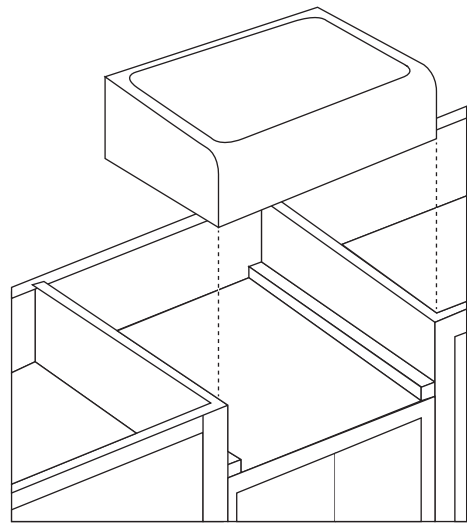
### PRÉPARER LE MEUBLE

Les éviers style ferme peuvent nécessiter la fabrication d'un meuble sur mesure. Nous vous recommandons donc de faire appel à un ébéniste expérimenté. Pensez à fournir l'évier à l'ébéniste afin que le meuble personnalisé s'adapte parfaitement à l'évier.

Laissez de l'espace pour les arrivées d'eau, le drain et le broyeur de déchets, si applicable. Construisez un cadre structurel ou installez des barres de soutien de l'avant vers l'arrière le long des côtés intérieurs du meuble. Le cadre doit pouvoir soutenir le poids de l'évier et de tous les accessoires.

Le cadre structurel doit être positionné de façon à ce que, lorsqu'il est installé, l'évier soit aligné et de niveau avec le dessus du meuble.

**Remarque:** Il pourrait être nécessaire de marquer les côtés du meuble ou d'ajouter des bandes de bouche-pores pour s'adapter au léger biseau de l'avant du tablier du meuble.



# ABERDEEN

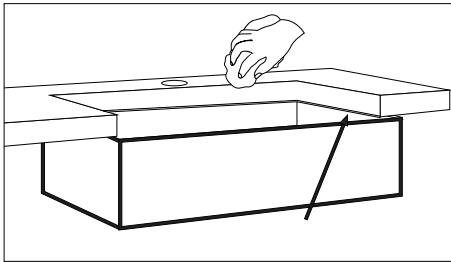
COPPER FARMHOUSE SINK  
FREGADERO MASAJE COBRE  
ÉVIER DE FERME EN CUIVRE

SKU: 926816, 906268

## FINAL PLACEMENT

Test fit the sink in the opening that was created in the previous steps. The entire weight of the sink should be supported by the support frame. Verify that the sink is in line and level with the top of the cabinet. Use shims, if needed, to level the sink.

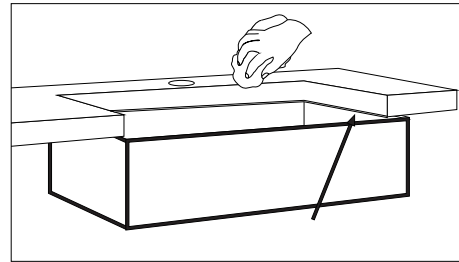
Set the sink and apply your sealant to fill in any gaps below the sink front, and between the sink and counter-top. Hold the sink in place to secure. Place the counter-top onto the sink and remove any excess sealant from all surfaces.



## COLOCACIÓN FINAL

Pruebe el ajuste del fregadero en la abertura que hizo en los pasos anteriores. El marco de soporte debe sostener todo el peso del fregadero. Verifique que el fregadero esté alineado y nivelado con la parte superior del armario. Use calces de ajuste, si los necesita, para nivelar el fregadero.

Coloque el fregadero y aplique su sellador para llenar cualquier espacio debajo de la parte delantera del fregadero y entre el fregadero y la encimera. Sostenga el fregadero en su lugar para asegurarlo. Coloque la encimera en el fregadero y elimine el exceso de sellador de todas las superficies.



# ABERDEEN

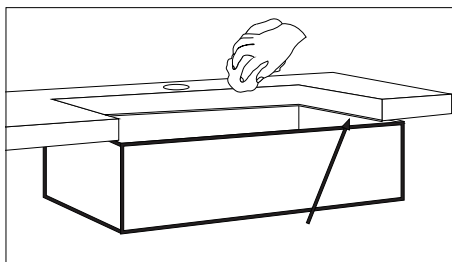
## COPPER FARMHOUSE SINK FREGADERO MASAJE COBRE ÉVIER DE FERME EN CUIVRE

SKU: 926816, 906268

### **PLACEMENT DÉFINITIF**

*Testez le positionnement de l'évier dans l'ouverture créée aux étapes précédentes. Tout le poids de l'évier doit être supporté par le cadre structurel. Vérifiez que l'évier est aligné et de niveau par rapport au-dessus du meuble. Si nécessaire, utilisez des cales pour mettre l'évier à niveau.*

*Placez l'évier et appliquez votre produit d'étanchéité pour combler les trous potentiels sous l'avant de l'évier et entre l'évier et le dessus du meuble. Maintenez l'évier bien en place. Placez le dessus du meuble sur l'évier et enlevez tout excès de produit d'étanchéité sur toutes les surfaces.*



### **CLEANING AND MAINTENANCE**

To protect a copper finish, it is recommended that a coating of wax is applied to the surface. Most wax products have natural and added UV filters that help guard against color and finish degradation. Wax should be applied as often as necessary, depending upon usage.

It is recommended that you use a cleaner or polish that is designed specifically for copper products. You may use a gentle soap, such as dish washing liquid and warm water. We recommend the use of a soft sponge or microfiber washcloth. Do not use any abrasive cleaning pads or materials. Rinse with warm water and dry with a clean, soft cloth.

Acidic cleaners, such as lemon juice and vinegar, will strip the antique finish from the copper. Mixtures containing acidic chemicals should be avoided to preserve the finish.

Epsom, or bath salts, should not be used in copper tubs, as they will tarnish and corrode the copper's appearance.

COPPER FARMHOUSE SINK  
FREGADERO MASAJE COBRE  
ÉVIER DE FERME EN CUIVRE

SKU: 926816, 906268

## CLEANING AND MAINTENANCE

To protect a copper finish, it is recommended that a coating of wax is applied to the surface. Most wax products have natural and added UV filters that help guard against color and finish degradation. Wax should be applied as often as necessary, depending upon usage.

It is recommended that you use a cleaner or polish that is designed specifically for copper products. You may use a gentle soap, such as dish washing liquid and warm water. We recommend the use of a soft sponge or microfiber washcloth. Do not use any abrasive cleaning pads or materials. Rinse with warm water and dry with a clean, soft cloth.

Acidic cleaners, such as lemon juice and vinegar, will strip the antique finish from the copper. Mixtures containing acidic chemicals should be avoided to preserve the finish.

Epsom, or bath salts, should not be used in copper tubs, as they will tarnish and corrode the copper's appearance.

## LIMPIEZA Y MANTENIMIENTO

*Para proteger un acabado de cobre, se recomienda que un se aplica una capa de cera a la superficie. La mayoría de la cera productos tienen filtros UV naturales y añadidos que ayudan protege contra la degradación del color y el acabado. La cera se debe aplicar con la frecuencia necesaria, según el uso.*

*Se recomienda utilizar un limpiador o abrillantador que está diseñado específicamente para productos de cobre. Puede usar un jabón suave, como líquido para lavar platos y agua tibia. Recomendamos el uso de una esponja suave o una toallita de microfibra. No utilice almohadillas o materiales de limpieza abrasivos. Enjuague con agua tibia y seque con un paño limpio y suave.*

*Los limpiadores ácidos, como el jugo de limón y el vinagre, quita el acabado antiguo del cobre. Mezclas que contengan productos químicos ácidos deben evitarse para conservar el acabado.*

*Epsom, o sales de baño, no deben usarse en cobre tinas, ya que empañarán y corroerán el cobre apariencia.*



# ABERDEEN

COPPER FARMHOUSE SINK  
FREGADERO MASAJE COBRE  
ÉVIER DE FERME EN CUIVRE

SKU: 926816, 906268

## **NETTOYAGE ET ENTRETIEN**

*Pour protéger une finition en cuivre, il est recommandé qu'une couche de cire est appliquée sur la surface. La plupart de la cire les produits ont des filtres UV naturels et ajoutés qui aident protéger contre la dégradation de la couleur et de la finition. La cire doit être appliquée aussi souvent que nécessaire, selon à l'usage.*

*Il est recommandé d'utiliser un nettoyeur ou un polish spécialement conçu pour les produits en cuivre. Tu peut utiliser un savon doux, comme du liquide vaisselle et eau chaude. Nous recommandons l'utilisation d'une éponge douce ou un gant de toilette en microfibre. Ne pas utiliser d'abrasif tampons ou matériaux de nettoyage. Rincez à l'eau tiède et sécher avec un chiffon propre et doux.*

*Les nettoyeurs acides, comme le jus de citron et le vinaigre, enlever la finition antique du cuivre. Mélanges contenant des produits chimiques acides doivent être évités préserver la finition.*

*Les sels d'Epsom ou de bain ne doivent pas être utilisés dans le cuivre bacs, car ils terniront et corroderont le cuivre apparence.*

## **HOW COPPER AGES**

Patina, often referred to as a "living finish," is a naturally occurring tarnish that develops over time as copper is exposed to natural elements, such as water and air. When your copper begins its patina process depends on where, how, and how often the copper is used. For example, a copper kitchen sink which is used countless times daily will patina a bit differently than a copper soaking tub which is only used on occasion. Copper living outdoors will also patina differently than indoor copper, developing a pale green tint over time due to chemical reactions with rain and/or salt water. The great benefit of copper is that it will never rust or corrode. The look of the copper will change over time; however, its rigidity will stay intact.

COPPER FARMHOUSE SINK  
FREGADERO MASAJE COBRE  
ÉVIER DE FERME EN CUIVRE

SKU: 926816, 906268

## **CÓMO ENVEJECE EL COBRE**

*La pátina, a menudo denominada "acabado vivo", es un deslustre natural que se desarrolla con el tiempo como el cobre está expuesto a elementos naturales, como el agua y aire. Cuando tu cobre comienza su proceso de pátina depende de dónde, cómo y con qué frecuencia se extrae el cobre usado. Por ejemplo, un fregadero de cocina de cobre que es utilizado innumerables veces al día, la pátina será un poco diferente que una tina de baño de cobre que solo se usa en ocasión. El cobre que vive al aire libre también patina de manera diferente al cobre de interior, desarrollando un pálido tinte verde con el tiempo debido a reacciones químicas con lluvia y/o agua salada. El gran beneficio del cobre es que nunca se oxidará ni corroerá. La mirada del el cobre cambiará con el tiempo; sin embargo, su rigidez permanecerá intacto.*

## **COMMENT LE CUIVRE VIEILLIT**

*La patine, souvent appelée « finition vivante », est une ternissement naturel qui se développe avec le temps le cuivre est exposé à des éléments naturels, tels que l'eau et aérien. Quand votre cuivre commence son processus de patine dépend où, comment et à quelle fréquence le cuivre est utilisé. Par exemple, un évier de cuisine en cuivre qui est utilisé d'innombrables fois par jour se patinera un peu différemment qu'une baignoire en cuivre qui n'est utilisée que sur occasion. Le cuivre vivant à l'extérieur se patinera également différemment du cuivre intérieur, développant une pâleur teintée verte au fil du temps en raison de réactions chimiques avec pluie et/ou eau salée. Le grand avantage du cuivre est qu'il ne rouillera ni ne se corrodera jamais. Le regard du le cuivre changera avec le temps ; cependant, sa rigidité sera rester intact.*