

# SOAP DISPENSER

LOW-PROFILE

DISPENSADOR DE JABÓN DE PERFIL BAJO

SKU: 949166

## BEFORE YOU BEGIN

We recommend consulting a professional if you are unfamiliar with installing plumbing fixtures. Signature Hardware accepts no liability for any damage to the sink, countertop, or for personal injury during installation.

Observe all local plumbing and building codes.

Unpack and inspect the product for shipping damage. If any damage is found, contact our Customer Relations team at 1-800-221-3379.

## ANTES DE COMENZAR

*Le recomendamos que consulte a un profesional si no sabe cómo instalar accesorios de plomería. Signature Hardware no asume ninguna responsabilidad con respecto a los daños causados a los accesorios, el fregadero, la encimera ni por daños personales que ocurran durante la instalación.*

*Cumpla con todas las normas locales de plomería y construcción.*

*Retire el producto del empaque y verifique si no sufrió daños durante el envío. Si encuentra algún daño, comuníquese con nuestro equipo de Servicio al cliente al 1-800-221-3379.*

## GETTING STARTED

Ensure that you have gathered all the required materials that are needed for the installation.

## CÓMO COMENZAR

*Asegúrese de haber reunido todos los materiales necesarios para la instalación.*

REVISED 11/23/2020  
CODES: SH121

# SOAP DISPENSER

LOW-PROFILE

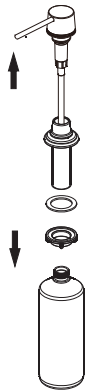
DISPENSADOR DE JABÓN DE PERFIL BAJO

SKU: 949166

## INSTALLATION INSTALACIÓN

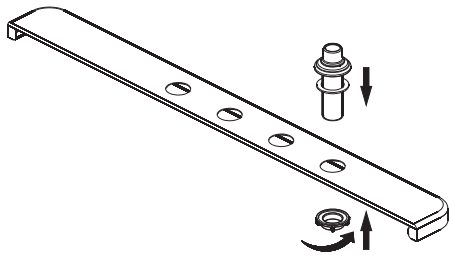
1. Remove the bottle. Separate soap dispenser head from flange body assembly.

*1. Retira la botella. Separa el cabezal del dispensador de jabón del ensamblaje del cuerpo de la brida.*



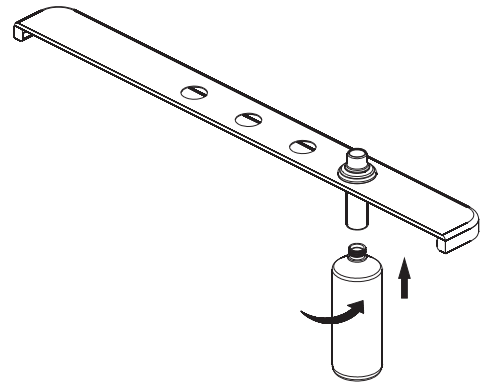
2. Insert body assembly through selected hole in sink. Secure body to sink by screwing the mounting nut from the underside of the sink. Hand tighten only.

*2. Coloca la pieza ensamblada a través del orificio seleccionado en el fregadero. Asegura el cuerpo al fregadero atornillando la tuerca de montaje la parte inferior del fregadero. Ajústalo sólo manualmente.*



3. Screw bottle onto body assembly shank.

*3. Atornilla la botella en el vástago de la pieza ensamblada.*



4. Pour in soap into the bottle opening. Reinsert soap head into top of the flange.

*4. Vierte jabón no se incluye en la abertura de la botella. Vuelve a colocar el cabezal del jabón en la parte superior de la brida.*

