

BEASLEY

BATHROOM ACCESSORY INSTALLATION
ACCESORIOS DE BAÑO INSTALACIÓN
INSTALLATION DES ACCESSOIRES DE SALLE DE BAINS
SKU: 948233, 948234, 948235, 948236, 948237

BEFORE YOU BEGIN

We recommend consulting a professional if you are unfamiliar with installing plumbing fixtures. Signature Hardware accepts no liability for any damage to the faucet, plumbing, sink, counter top, or for personal injury during installation.

Observe all local plumbing and building codes. Unpack and inspect the product for shipping damage. If any damage is found, contact our Customer Relations team via live chat at www.signaturehardware.com or by emailing support@signaturehardware.com.

ANTES DE COMENZAR

Le recomendamos que consulte a un profesional si no sabe cómo instalar accesorios de plomería. Signature Hardware no asume ninguna responsabilidad con respecto a los daños causados al inodoro, sistema de plomería, suelo o daños personales durante la instalación.

Cumpla con todas las normas locales de plomería y construcción.

Desempaque e inspeccione el producto para determinar si tiene daños por el envío. Si tiene daños, comuníquese con nuestro equipo de Relaciones con el Cliente por chat en directo en www.signaturehardware.com o por correo electrónico a support@signaturehardware.com.

AVANT DE COMMENCER

Nous vous recommandons de consulter un professionnel si vous n'avez pas d'expérience dans l'installation d'appareils de plomberie. Signature Hardware décline toute responsabilité en cas de dommage au robinet, à la plomberie, à l'évier, au comptoir ou de blessure corporelle lors de l'installation.

Respectez tous les codes locaux de plomberie et de construction.

Déballiez et inspectez le produit pour vérifier qu'il n'a pas été endommagé pendant le transport. Si un dommage est constaté, communiquez avec notre équipe des relations avec la clientèle au www.signaturehardware.com ou par mail support@signaturehardware.com.

GETTING STARTED

Ensure that you have gathered all the required materials that are needed for the installation.

CÓMO COMENZAR

Asegúrese de haber reunido todos los materiales necesarios para la instalación.

PREMIERS PAS

Assurez-vous d'avoir réuni tout le matériel nécessaire à l'installation.

ADDITIONAL QUESTIONS?

Still need help? Check out our Help Center at www.signaturehardware.com for product and warranty information, or contact us through live chat or by emailing support@signaturehardware.com.

¿MÁS PREGUNTAS?

Todavía necesita ayuda. Consulte nuestro Centro de Ayuda en www.signaturehardware.com para obtener información de productos y garantías o comuníquese con nosotros por chat directo o enviando un correo electrónico a support@signaturehardware.com.

D'AUTRES QUESTIONS?

Si vous avez encore besoin de l'aide. Veuillez consultez notre centre d'aide à l'adresse www.signaturehardware.com pour obtenir des informations sur les produits et la garantie ou veuillez nous contacter par clavardage en direct ou par courriel à l'adresse support@signaturehardware.com.

REVISED 01/11/2024
CODES: SHBERH2
SHBETR2, SHBETH2
SHBE18TB2, SHBE24TB2

BEASLEY

BATHROOM ACCESSORY INSTALLATION
ACCESORIOS DE BAÑO INSTALACIÓN
INSTALLATION DES ACCESSOIRES DE SALLE DE BAINS
SKU: 948233, 948234, 948235, 948236, 948237

TOOLS AND MATERIALS: HERRAMIENTAS Y MATERIALES: OUTILS ET MATÉRIEL:



Level
Nivelador
Niveau



Phillips Screwdriver
Destornillador Phillips
Tournevis cruciforme



Flathead
Screwdriver
Destornillador de
cabeza plana
Tournevis à tête plate



Drill
Taladro
Perceuse



Pencil
Lápiz
Crayon

PLANNING! PLANIFICACIÓN! PLANIFICATION!

Use the mounting template (included in packaging) as a reference when installing your towel bar or toilet paper holder.

Utilice la plantilla de montaje (incluida en el paquete) como referencia al instalar su toallero o soporte para papel higiénico.

Utilisez le gabarit de montage (inclus dans l'emballage) comme référence lors de l'installation de votre porte-serviettes ou porte-papier toilette.

INSTALLATION INSTALACIÓN INSTALLATION

1. Position the mounting bracket on the wall where desired. Using a pencil, lightly mark the location of mounting screws on the wall.

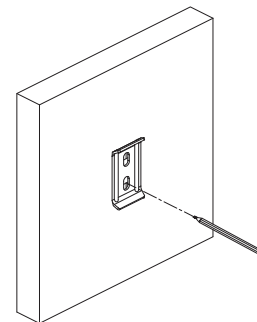
NOTE: Mounting bracket should be oriented properly and level.

1. Posicione el soporte de instalación en el lugar de la pared que desee. Con un lápiz, marque suavemente en la pared el lugar de los tornillos de instalación.

NOTA: El soporte de instalación debe estar orientado correctamente y nivelado.

1. Positionnez le support de montage sur le mur à l'endroit souhaité. Marquez l'emplacement des trous de fixation sur le mur à l'aide d'un crayon.

REMARQUE: Le support de montage doit être orienté correctement et de niveau.



BEASLEY

BATHROOM ACCESSORY INSTALLATION

ACCESORIOS DE BAÑO INSTALACIÓN

INSTALLATION DES ACCESSOIRES DE SALLE DE BAINS

SKU: 948233, 948234, 948235, 948236, 948237

2. At the marked location, drill a pilot hole with the appropriate drill bit for the wall surface or material.

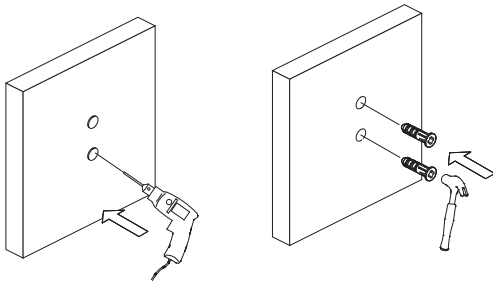
NOTE: If installing into drywall, be sure to use drywall anchors.

2. En el lugar marcado, perfora un orificio guía con la broca adecuada para la superficie o el material de la pared.

NOTA: En caso de instalarlo en una pared de yeso, asegúrese de utilizar anclajes para pared de yeso.

2. Aux endroits marqués, percez un trou de guidage avec une mèche adaptée à la surface ou au matériau du mur.

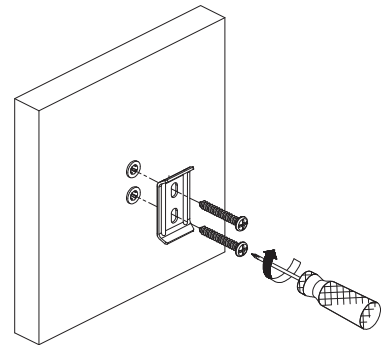
REMARQUE: Si l'installation se fait sur une cloison sèche, utilisez des ancrages pour cloison sèche.



3. Using a screwdriver, attach the mounting bracket to the wall with the mounting screws. Make sure the flat side of the mounting bracket is flat against the wall.

3. Con un destornillador, adhiera el soporte de instalación a la pared con los tornillos de instalación. Asegúrese de que la parte plana del soporte de instalación esté adherida contra la pared.

3. À l'aide d'un tournevis, fixez le support de montage sur le mur avec les vis de montage. Veillez à ce que la partie plate du support de montage soit bien plaquée contre le mur.



BEASLEY

BATHROOM ACCESSORY INSTALLATION

ACCESORIOS DE BAÑO INSTALACIÓN

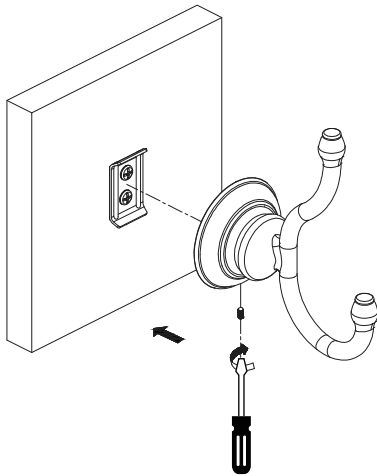
INSTALLATION DES ACCESSOIRES DE SALLE DE BAINS

SKU: 948233, 948234, 948235, 948236, 948237

4. Place the bathroom accessory over the mounting bracket and tighten set screw with a flathead screwdriver.

4. Coloque el accesorio sobre el soporte de instalación y ajuste el tornillo de fijación con destornillador de cabeza plana.

4. Placez l'accessoire de salle de bain sur le support de montage et serrez la vis de calage avec tournevis à tête plate.



NOTE: Other products in the Beasley Accessories line follow the same installation steps.

NOTA: Otros productos de la línea de accesorios Beasley Sigla los mismos pasos de instalación.

REMARQUE : autres produits de la gamme d'accessoires Beasley suivez les mêmes étapes d'installation.

