

MODERN SHOWER HEAD

WITH RIGI SHOWER ARM

CABEZAL DE DUCHA MODERNO CON BRAZO DE DUCHA RIGI

SKU: 949058

BEFORE YOU BEGIN

We recommend consulting a professional if you are unfamiliar with installing plumbing fixtures. Signature Hardware accepts no liability for any damage to the plumbing, wall, or for personal injury during installation.

Observe all local plumbing and building codes.

Unpack and inspect the product for shipping damage. If any damage is found, contact our Customer Relations team at 1-800-221-3379.

ANTES DE COMENZAR

Le recomendamos que consulte a un profesional si no sabe cómo instalar accesorios de plomería. Signature Hardware no asume ninguna responsabilidad con respecto a los daños causados a la plomería, la pared, ni por daños personales que ocurran durante la instalación.

Cumpla con todas las normas locales de plomería y construcción.

Retire el producto del empaque y verifique que no se hayan producido daños durante el envío. Si encuentra algún daño, comuníquese con nuestro equipo de Servicio al cliente al 1-800-221-3379.

GETTING STARTED

Ensure that you have gathered all the required materials that are needed for the installation.

CÓMO COMENZAR

Asegúrese de haber reunido todos los materiales necesarios para la instalación.

TOOLS AND MATERIALS: HERRAMIENTAS Y MATERIALES:



Adjustable Wrench
Llave Ajustable



Plumbers Tape
Cinta Selladora
Para Rosca

REVISED 12/3/2019

CODES: SHSK81,SHRS820SG, SHRS825S, SHRS1020SG, SHRS1025S, SHRS1225S

MODERN SHOWER HEAD

WITH RIGI SHOWER ARM

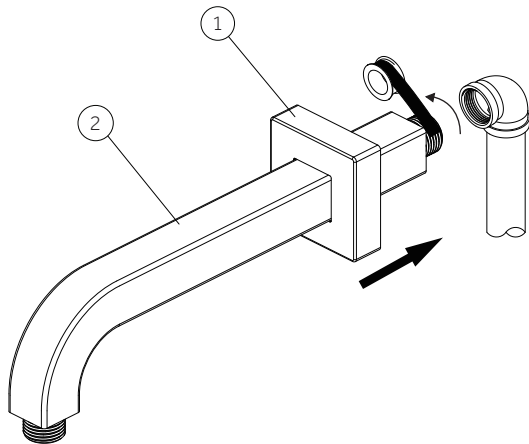
CABEZAL DE DUCHA MODERNO CON BRAZO DE DUCHA RIGI

SKU: 949058

INSTALLATION INSTALACIÓN

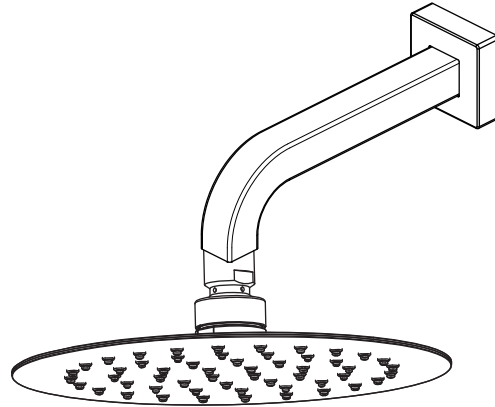
1. Insert the long end of the shower arm (2) through the flange (1) and wrap plumber's tape around the threaded end of the shower arm (2) in a clockwise direction, as shown. Screw the shower arm into pipe elbow inside of the wall.

1. Inserta el extremo largo del brazo de la ducha (2) a través de la brida (1) y coloca cinta selladora para roscas alrededor del extremo largo del brazo de la ducha (2) en el sentido de las manecillas del reloj, tal como se muestra en el diagrama. Atornilla el extremo largo del brazo de la ducha al codo de la tubería que está dentro de la pared.



2. Apply plumber's tape to the threads and then install the new shower head onto the shower arm clockwise.

2. Aplique cinta de plomería a las roscas y después instale el nuevo cabezal de ducha en el brazo para ducha ajustando hacia la derecha.



CARE INSTRUCTIONS INSTRUCCIONES DE CUIDADO

To preserve the finish of your product, apply non-abrasive wax. Any cleaners should be rinsed off immediately. Do not use abrasive cleaners on the product.

Para conservar el acabado del producto, aplique cera no abrasiva. Cualquiera sea el tipo de limpiador que se utilice, se debe enjuagar inmediatamente. No use limpiadores abrasivos en el producto.