

FREESTANDING TUB DRAIN

DROP-IN ROUGH-IN
EMPOTRADO OCULTO

SKU: 948097

BEFORE YOU BEGIN

We recommend consulting a professional if you are unfamiliar with installing plumbing fixtures. Signature Hardware accepts no liability for any damage to the plumbing, floor, or for personal injury during installation.

Observe all local plumbing and building codes.

Unpack and inspect the drain for shipping damage. If any damage is found, contact our Customer Relations team at 1-855-715-1800.

ANTES DE COMENZAR

Le recomendamos que consulte a un profesional si no sabe cómo instalar accesorios de plomería. Signature Hardware no asume ninguna responsabilidad con respecto a los daños causados a la plomería, suelo, ni por daños personales que ocurran durante la instalación.

Cumpla con todas las normas locales de plomería y construcción.

Retire el empaque y verifique el desagüe para verificar que no haya sufrido daños durante el transporte. Si encuentra algún daño, comuníquese con nuestro equipo de Servicio al cliente al 1-800-221-3379.

GETTING STARTED

Ensure that you have gathered all the required materials that are needed for the installation.

CÓMO COMENZAR

Asegúrese de haber reunido todos los materiales necesarios para la instalación.

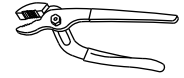
TOOLS AND MATERIALS: HERRAMIENTAS Y MATERIALES:



Adjustable
Wrench
Llave
ajustable



Min. 1 /34"
Wood screws
Mín. de 1 /34
pulgadas



Groove Joint Plier
Pinzas ajustable

REVISED 12/20/2019
CODES: SH651

FREESTANDING TUB DRAIN

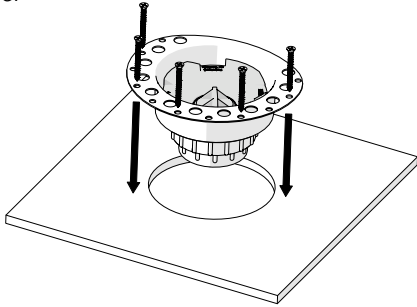
DROP-IN ROUGH-IN
EMPOTRADO OCULTO

SKU: 948097

INSTALLATION INSTALACIÓN

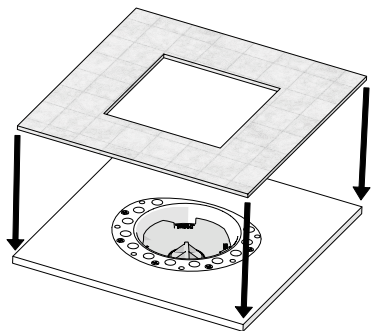
1. Cut 5" (12.7 cm) hole into wood subfloor. Affix to sub-floor with 5 screws. Connect drain assembly to desired p-trap below floor.

1. Corte un agujero de 5 in (12,7 cm) en el subsuelo de madera (utilice la plantilla de corte incluida). Fije el conjunto en el subsuelo con 5 tornillos (no incluidos). Conecte el conjunto del drenaje a la trampa tipo p debajo del suelo.



2. Install flooring surface, leaving a 5" opening to access drain. Affix the appropriate brass tailpiece to the waste & overflow. Ensure the measurement between the base of the drain and p-trap will accommodate the tailpiece.

2. Instale la superficie del piso, dejando una abertura de 5" para acceder al drenaje. Fije el tubo de desagüe de latón adecuado al sistema de drenaje. Asegúrese de que la medida entre la base del drenaje y la trampa tipo p alcance para el tubo de desagüe.



3. Grip center tab with channel locks and rock back and forth till removed. Apply lubricant to the tailpiece. Position assembled tub in-line with drain. Carefully lower the tub with installed brass tailpiece into the red collar drain assembly. Ensure tailpiece is fully engaged with seal.

Note: Do not use with liquid applied or sheet membranes. Must be installed in a dry area with no potential of water contact. Don't cut the supplied brass tailpiece. Doing so may cause a leak.

3. Agarre la lengüeta central con una pinza de extensión y muévala de un lado a otro hasta retirarla. Aplique lubricante (incluido) en el tubo de desagüe. Ubique la bañera ensamblada en línea con el drenaje. Baje con cuidado la bañera con el tubo de desagüe de latón instalado en el conjunto de drenaje con collar rojo. Asegúrese de que el tubo de desagüe esté completamente sellado.

Nota: No utilizar con líquido aplicado o membranas. Debe instalarse en un área seca sin posibilidad de contacto con el agua. No corte el cordal de bronce suministrado. Hacerlo puede provocar una fuga.

