

# GREYFIELD

## FREESTANDING TUB FAUCET

### GRIFO PARA TINA SIN EMPOTRAR GREYFIELD

SKU: 948657

## BEFORE YOU BEGIN

We recommend consulting a professional if you are unfamiliar with installing plumbing fixtures. Signature Hardware accepts no liability for any damage to the faucet, plumbing, tub, or for personal injury during installation.

Observe all local plumbing and building codes.

Unpack and inspect the faucet for shipping damage. If any damage is found, contact our Customer Relations team at 1-855-715-1800.

## ANTES DE COMENZAR

*Le recomendamos que consulte a un profesional si no sabe cómo instalar accesorios de plomería. Signature Hardware no asume ninguna responsabilidad con respecto a los daños causados al grifo, plomería, bañera, pared, ni por daños personales que ocurran durante la instalación.*

*Cumpla con todas las normas locales de plomería y construcción.*

*Retire el grifo del empaque y verifique que no se hayan producido daños durante el envío. Si encuentra algún daño, comuníquese con nuestro equipo de Servicio al cliente al 1-855-715-1800.*

## GETTING STARTED

Ensure that you have gathered all the required materials that are needed for the installation.

## CÓMO COMENZAR

*Asegúrese de haber reunido todos los materiales necesarios para la instalación.*

## TOOLS AND MATERIALS: HERRAMIENTAS Y MATERIALES:



Safety Glasses  
Gafas de seguridad



Adjustable Wrench  
Llave Ajustable



Hacksaw  
Sierra para metales



Hex Wrench  
Llave hexagonal

REVISED 11/28/2022  
CODES: SHGFFS2000G

# GREYFIELD

## FREESTANDING TUB FAUCET

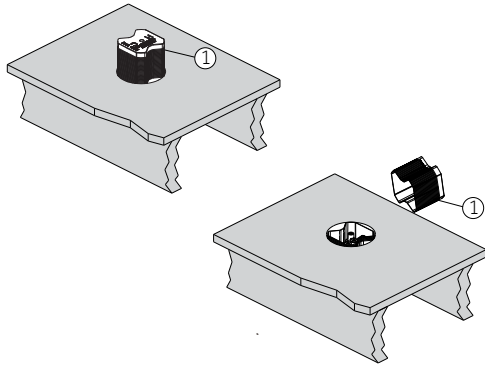
### GRIFO PARA TINA SIN EMPOTRAR GREYFIELD

SKU: 948657

## INSTALLATION INSTALACIÓN

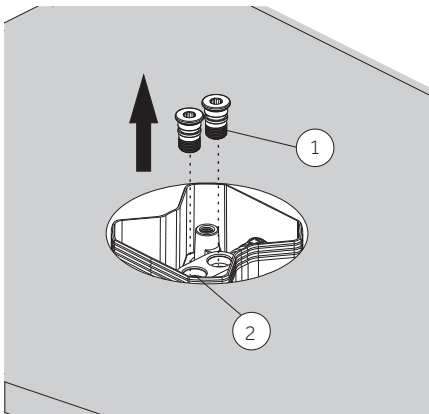
1. After laying the floor, use a saw to remove the excess plaster guard (1) from the exposed floor.

1. *Luego de tender la capa del piso, usar una sierra para eliminar del piso expuesto el exceso de protector de yeso (1).*



2. Loosen the plug (1) with the H6 hex wrench from the rough-in body (2).

2. *Con la llave hexagonal (HEX:6 mm), aflojar el tapón (1) del cuerpo rugoso (2).*

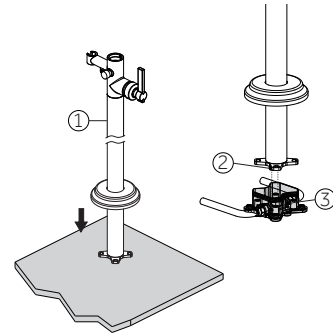


3. Slide the flange over the standpipe. Place the faucet assembly (1) onto the rough-in body (3), then push the connections (2) of inlet supply line into the rough-in body (3).

**Note:** Do not reverse the hot and cold water supply line.

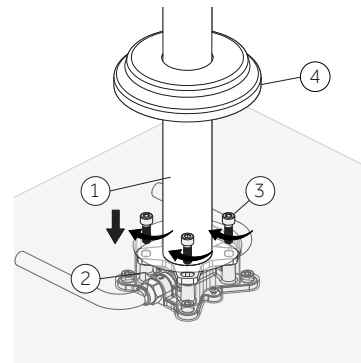
3. *Coloque la brida encima de la toma de agua. Coloque el ensamble del grifo (1) sobre la pieza en bruto (3) y luego introduzca a presión las conexiones (2) de entrada de suministro en la pieza en bruto. (3).*

**Nota:** No inviertas el suministro de agua fría y caliente.



4. Secure the faucet assembly (1) to the rough-in body (2) using screws (3). Slide the flange (4) down the standpipe and then push it to the base.

4. *Asegure el ensamble del grifo (1) a la pieza en bruto (2) con los tornillos (3). Deslice la brida (4) por debajo de la toma de agua y luego presiónela hacia la base.*



# GREYFIELD

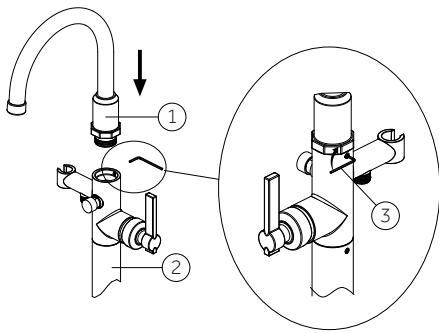
## FREESTANDING TUB FAUCET

### GRIFO PARA TINA SIN EMPOTRAR GREYFIELD

SKU: 948657

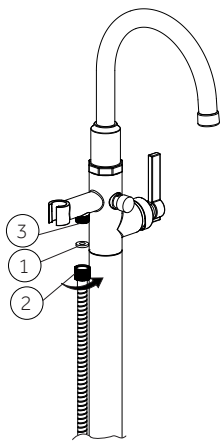
5. Insert the spout (1) into the faucet assembly (2). Rotate the spout (1) to align correctly with the faucet assembly (2) then tighten the screw (3) using H3 hex wrench.

5. Inserta el caño (1) en el ensamblaje del grifo (2). Gira el caño (1) para alinearlo correctamente con el ensamblaje del grifo (2). Enseguida aprieta el tornillo (3) con la H3 llave hexagonal.



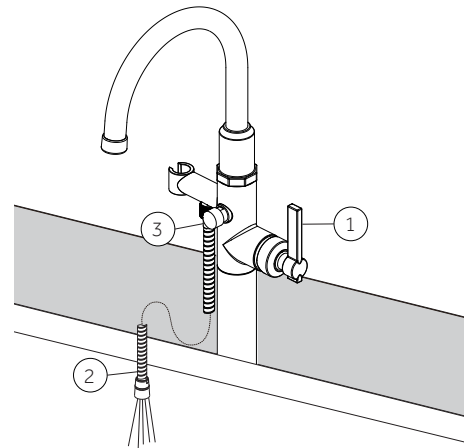
6. Make sure washer (1) is in hose end (2). Thread hose onto outlet (3) and tighten securely. Do not overtighten.

6. Asegurar que la arandela (1) está en el extremo de la manguera (2). Enroscar la manguera en la salida (3) y apretar firme. No apretar demasiado.



7. Turn the supply lines on, and turn handle (1) to the full on mix position. Hold hose (2) inside tub and press the diverter (3) to the engaged position. Flush faucet for 1 minute. If hose has gasket installed, use caution not to lose during flushing process. After flushing turn off water at the bath valve handle (1).

7. Abrir las líneas de suministro de agua y girar el maneral (1) a la posición de mezcla total. Sostener la manguera (2) dentro del tubo y presionar la clavija (3) hasta la posición inferior. Descargar el agua por la mezcladora durante 1 minuto. Si la manguera tiene junta instalada, proceder con precaución para que no se afloje durante el proceso de descarga. Luego de descargar, cortar el suministro de agua en el maneral de la válvula de baño (1).



# GREYFIELD

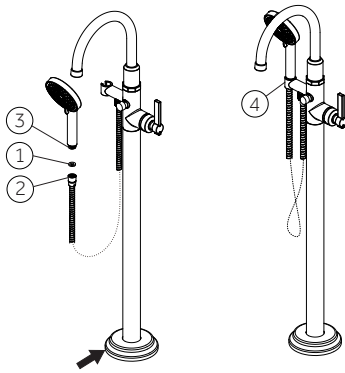
## FREESTANDING TUB FAUCET

### GRIFO PARA TINA SIN EMPOTRAR GREYFIELD

SKU: 948657

8. Make sure washer (1) is installed in hose end (2). Hand tighten hand shower (3) onto hose. Place hand shower into holder (4). Inspect for leaks at arrows.

8. Asegurar que la arandela (1) esté instalada en el extremo de la manguera (2). Apretar con la mano la manguera en la regadera de mano (3). Colocar la regadera de mano en su soporte (4). Inspeccionar para ver si hay filtraciones en las flechas.



9. If faucet leaks from spout, shut off the water supplies and replace the cartridge.

**Note:** Install cartridge correctly for proper handle rotation.

9. Si el grifo gotea en la llave, cierre las líneas de suministro de agua y reemplace el cartucho.

**Nota:** Instale el cartucho correctamente para asegurar la rotación adecuada de la palanca.

