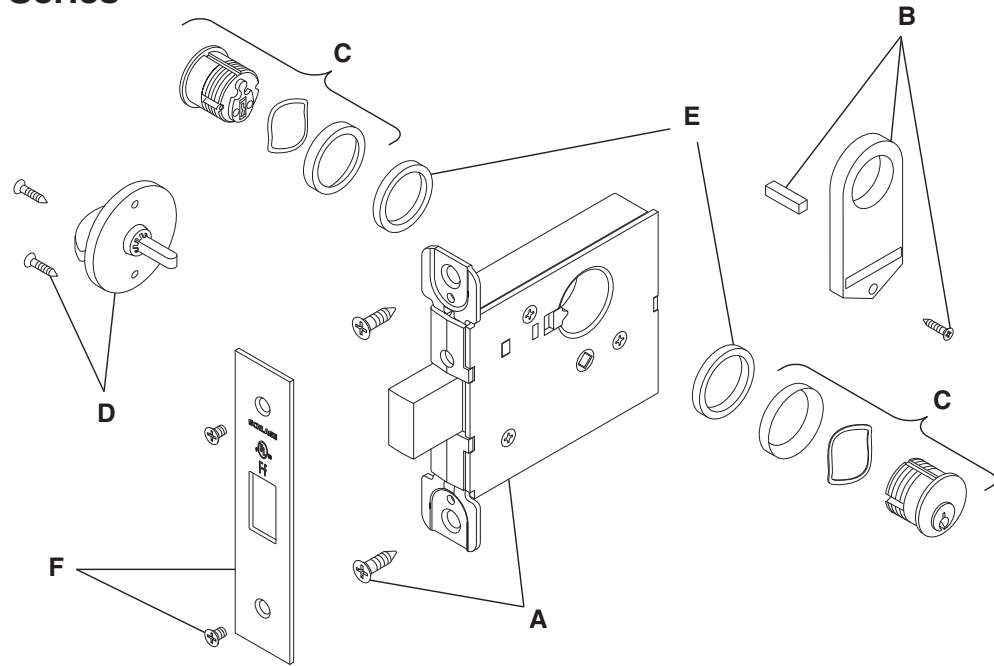


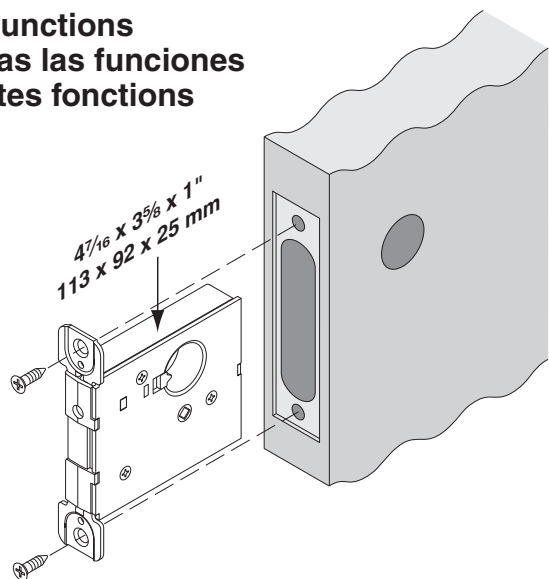
P509-676

L400-Series

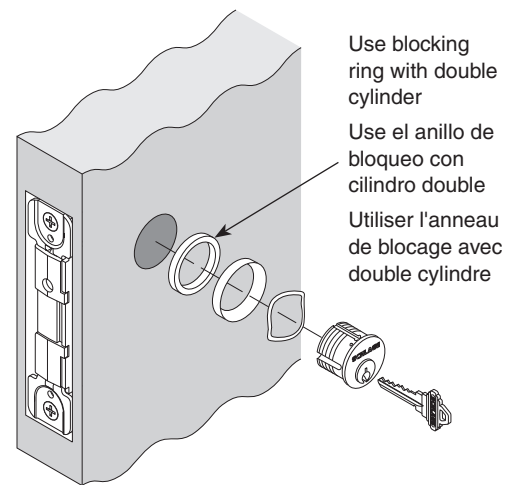


- A** Lockcase and mounting screws  
Caja de cerradura y tornillos  
Caisse de serrure et les vis
- B** Occupancy indicator  
Cilindro de indicador  
Cylindre d'indicateur
- C** Cylinder compression ring and spring  
Cilindro, anillo compresor y resorte  
Cylindre, anneau de compression et ressort
- D** Inside thumbturn  
Mariposa interior  
Tourniquet intérieur
- E** Blocking ring  
Anillo de bloqueo  
Anneau de blocage
- F** Armor front and screws  
Tornillos y placa frontal  
Plaque de protection avant et vis

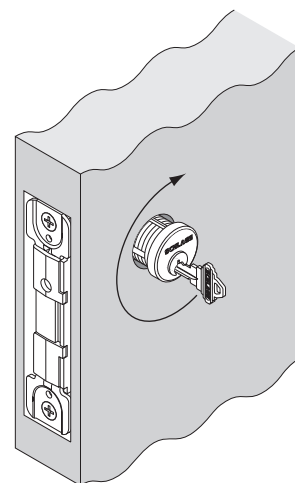
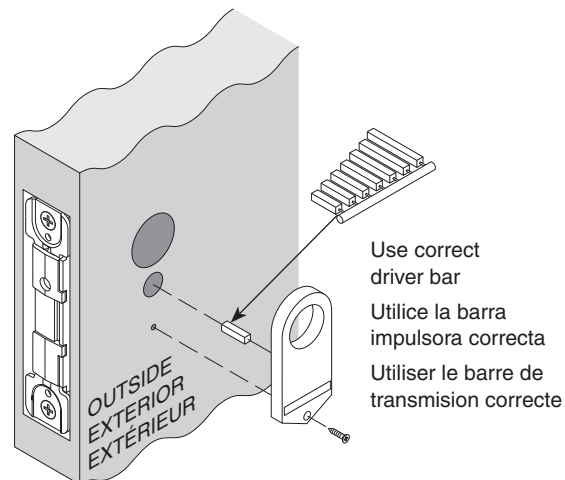
**1** All functions  
Todas las funciones  
Toutes fonctions



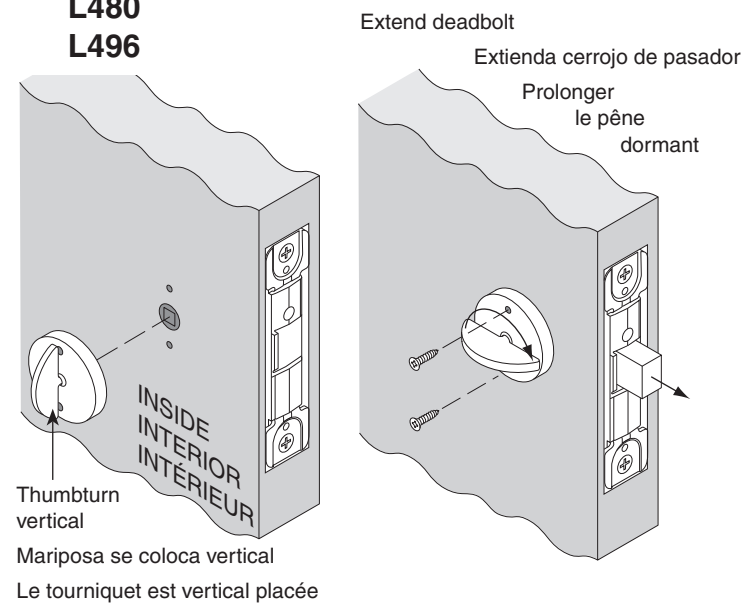
For/For/Pour:  
L460  
L462  
L463  
L464  
L496



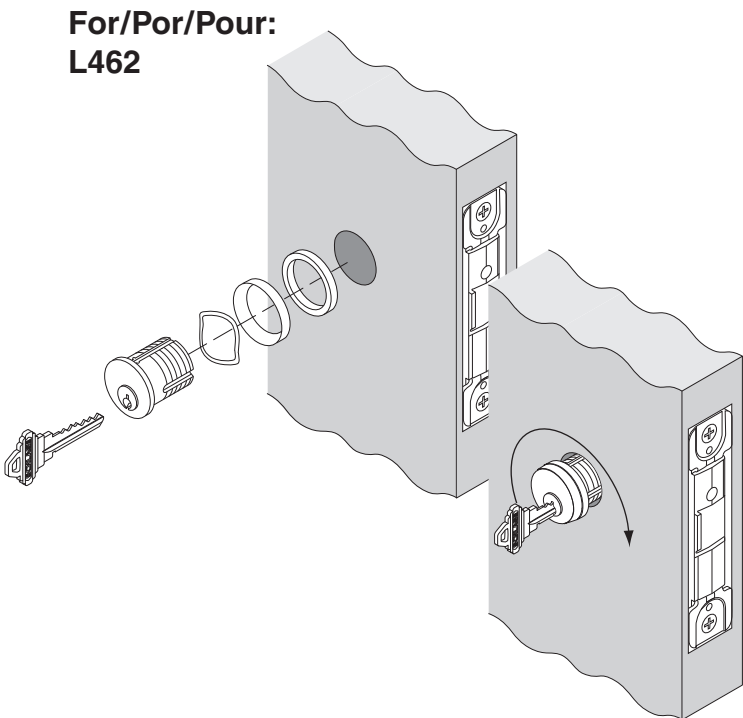
**2** For/For/Pour:  
L496



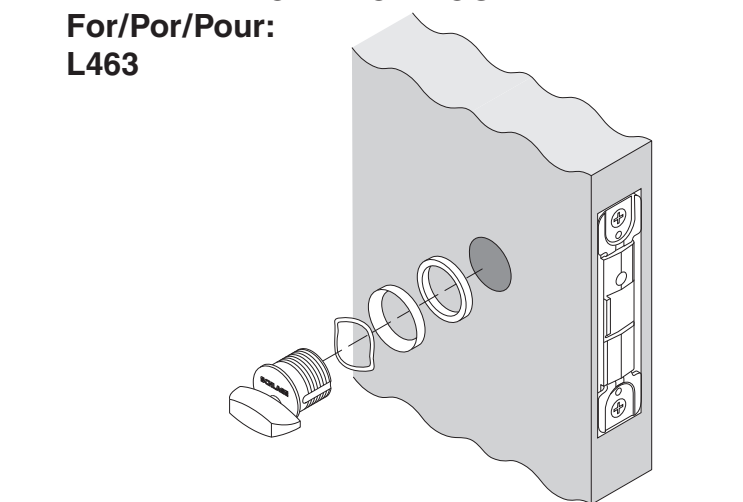
**3** For Functions:  
L460  
L480  
L496



OR O OU

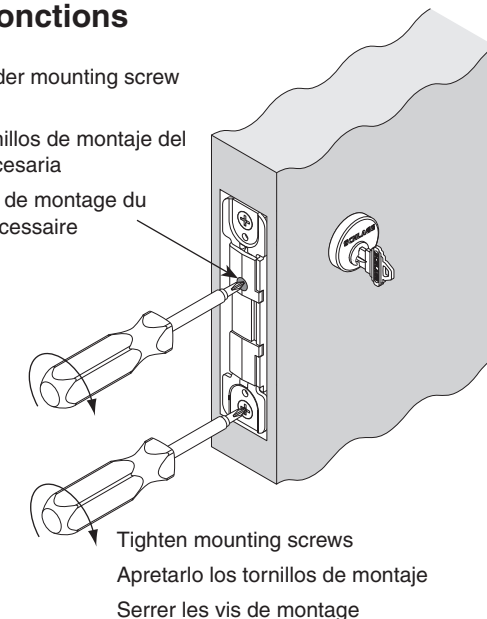


OR O OU



**4** All functions  
Todas las funciones  
Toutes fonctions

Tighten cylinder mounting screw if necessary  
Apretarlo tornillos de montaje del cilindro si necesaria  
Serrer les vis de montage du cylindre si nécessaire



**5** All functions  
Todas las funciones  
Toutes fonctions

