

ORDER BY PART NUMBER

ILLUSTRATED PARTS

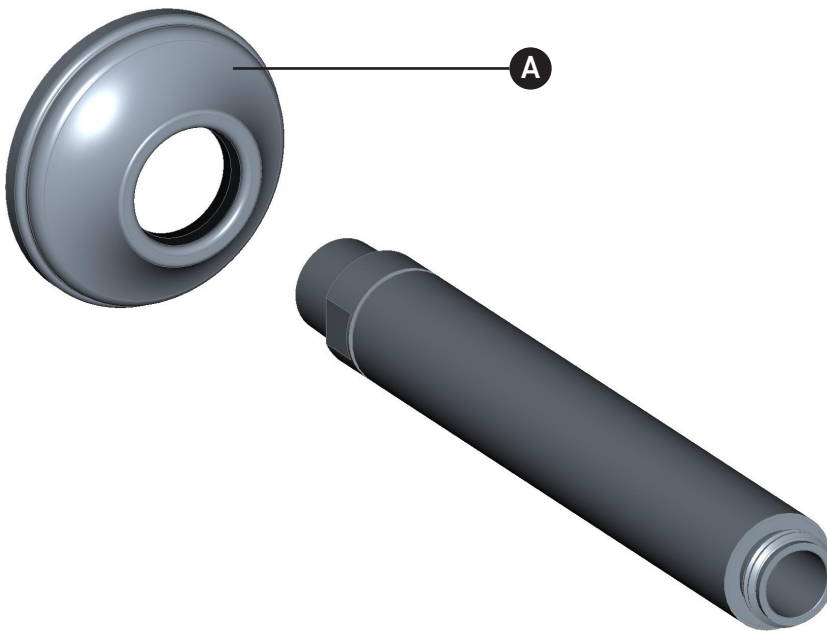
1505/6

7" Ceiling Mount Shower Arm

ID	Kit Number	Finish
A	ROS0008*	See below

*Finish Determined by Suffix

Finish	Description
APC	Polished Chrome
IB	Italian Brass
MB	Matte Black
PN	Polished Nickel
STN	Satin Nickel
SUB	Satin Unlacquered Brass
TCB	Tuscan Brass
ULB	Unlacquered Brass



For warranty or additional information, contact:

U.S.A.
houseofrohl.com/support
 1-800-777-9762

QUEBEC / MARITIMES / WESTERN CANADA
houseofrohl.ca/support
 1-866-473-8442

ONTARIO
houseofrohl.ca/support
 1-800-287-5354

Riobel

PERRIN & ROWE
 LONDON



victoria ⊕ albert®

ROHL

**VEUILLEZ EFFECTUER VOTRE COMMANDE
PAR NO DE RÉFÉRENCE**

ILLUSTRATIONS DES PIÈCES

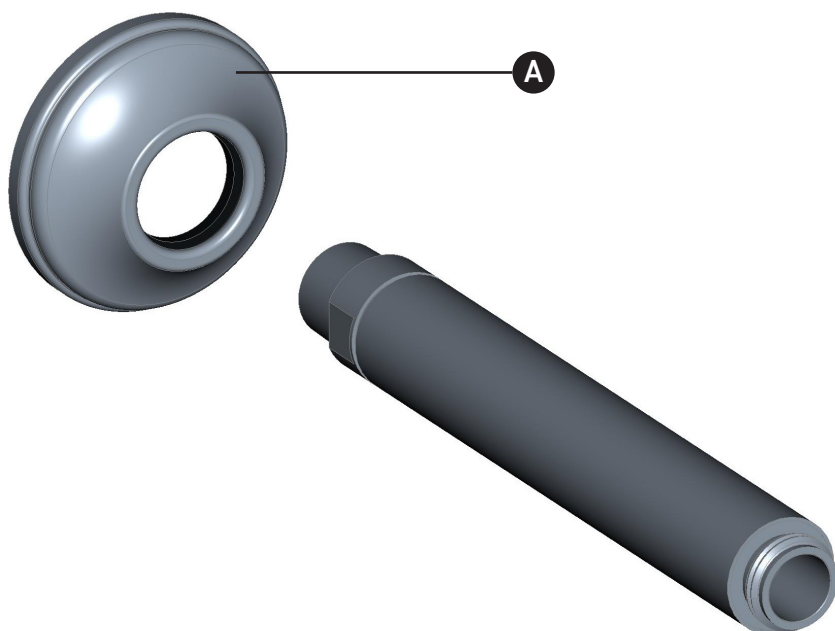
1505/6

Bras de douche à montage au plafond de 7 po

ID	Référence du kit	Finition
A	ROS0008*	Voir ci-dessous

***Finition déterminée par le Suffixe**

Finition	Description
APC	Laiton poli
IB	Cuivre italien
MB	Noir mat
PN	Nickel poli
STN	Nickel satiné
SUB	Laiton non laqué satiné
TCB	Laiton toscan
ULB	Laiton non laqué



Pour la garantie ou des informations supplémentaires, contactez:

U.S.A.
houseofrohl.com/support
1-800-777-9762

QUÉBEC / MARITIMES / OUEST CANADIEN
houseofrohl.ca/support
1-866-473-8442

ONTARIO
houseofrohl.ca/support
1-800-287-5354

Riobel

PERRIN & ROWE
LONDON



victoria ⊕ albert®

ROHL

PEDIR POR NÚMERO DE REFERENCIA

PIEZAS ILUSTRADAS

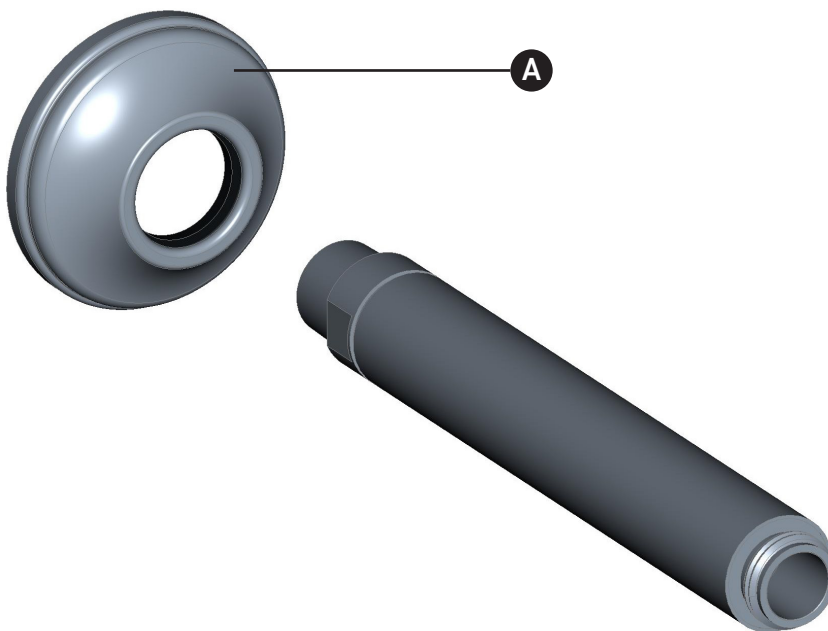
1505/6

Brazo de ducha de montaje en techo de 7"

ID	Referencia del kit	Acabado
A	ROS0008*	Ver más abajo

*Acabado determinado por el sufijo

Acabado	Descripción
APC	Cromo pulido
IB	Latón italiana
MB	Negro mate
PN	Níquel pulido
STN	Níquel satinado
SUB	Latón satinado sin lacar
TCB	Latón toscano
ULB	Latón sin lacar



Para garantía o información adicional, comuníquese con:

U.S.A.
houseofrohl.com/support
1-800-777-9762

QUEBEC / MARITIMOS / CANADA OCCIDENTAL
houseofrohl.ca/support
1-866-473-8442

ONTARIO
houseofrohl.ca/support
1-800-287-5354

Riobel

PERRIN & ROWE
LONDON



victoria ⊕ albert®

ROHL