

## DESCRIPTION

- 1 Jet anti-calcium hand shower 1.8 GPM at 60 PSI
- Rough must be recessed under the finished floor
- Remote thermostatic valve may be needed; verify local code requirements
- 1/2" female NPT inlet
- Rough sold separately: Order RH0506F1

## FLOW

- 12 GPM (45.4 L/min) at 60 PSI (CEC compliant)

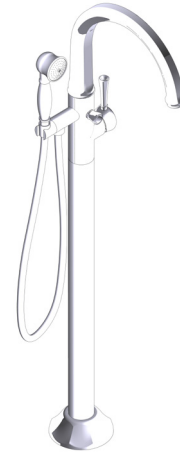
## STANDARDS

- ASME A112.18.1/CSA B125.1

## WARRANTY

- Most products or parts carry "Limited Warranties" against manufacturing defects. For US customers please visit [houseofrohl.com/support](http://houseofrohl.com/support) and for Canadian customers please visit [houseofrohl.ca/support](http://houseofrohl.ca/support) for complete product and finish warranty

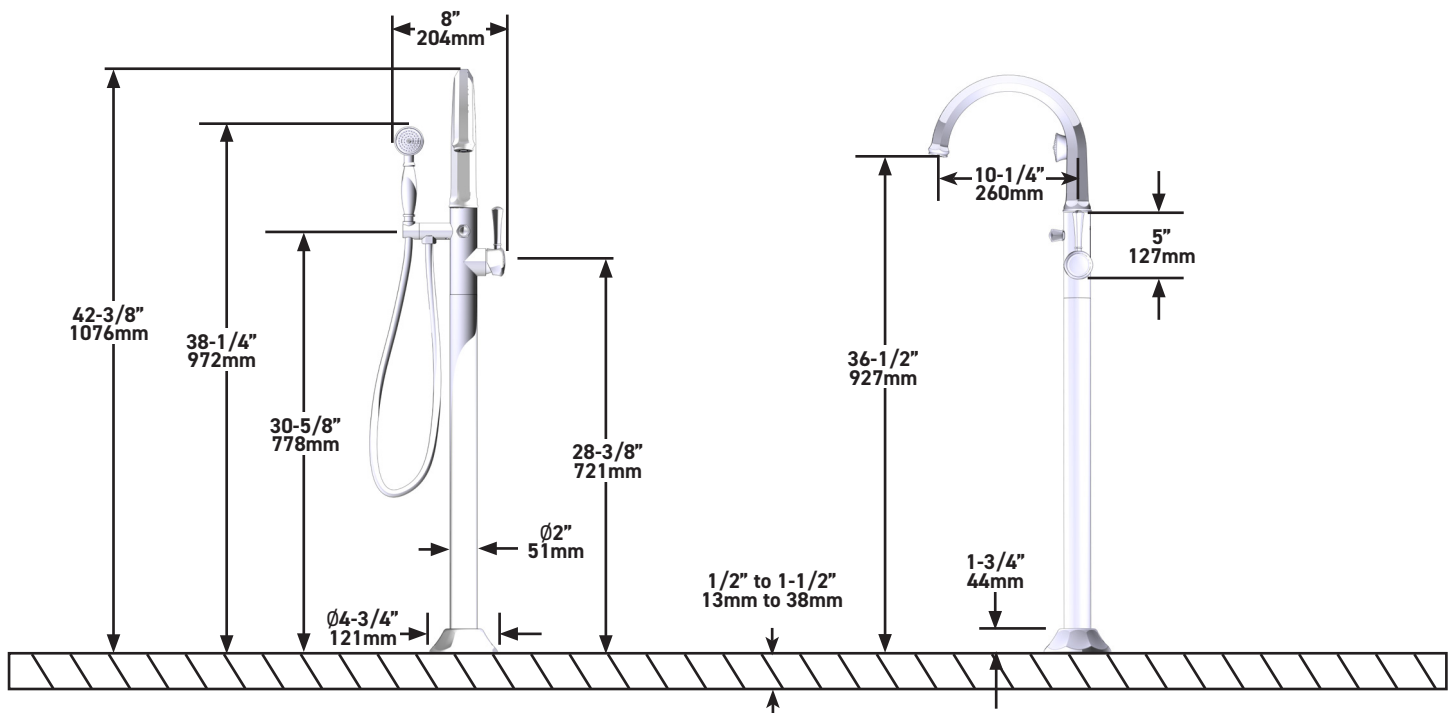
# SPECIFICATIONS



## Wellsford®

Single Hole Floor Mount Tub Filler Trim

MODELS: TWE06HF1L Series



For warranty or additional information, contact:

U.S.A.  
[houseofrohl.com/support](http://houseofrohl.com/support)  
 1-800-777-9762

QUEBEC / MARITIMES / WESTERN CANADA  
[houseofrohl.ca/support](http://houseofrohl.ca/support)  
 1-866-473-8442

ONTARIO  
[houseofrohl.ca/support](http://houseofrohl.ca/support)  
 1-800-287-5354

## SPÉCIFICATIONS

### DESCRIPTION

- Douche à 1 jet, 6,8 L/min (1,8 gpm) à 60 psi, à l'épreuve du calcaire
- La soupape de plomberie brute doit être encastrée sous le plancher fini
- Une soupape thermostatique installée à distance pourrait être requise; vérifier les exigences des codes locaux
- Entrée femelle NPT de 1/2 po
- Soupape de plomberie brute vendue séparément  
: Commander la pièce no RH0506F1

### DÉBITS DISPONIBLES

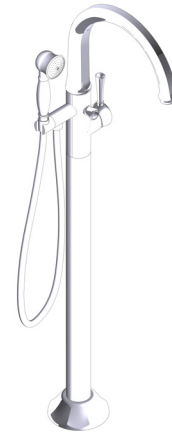
- 45,4 L/min (12 gpm) à 60 psi (conforme aux normes de la CEC)

### CERTIFICATIONS

- Normes ASME A112.18.1/CSA B125.1

### GARANTIE

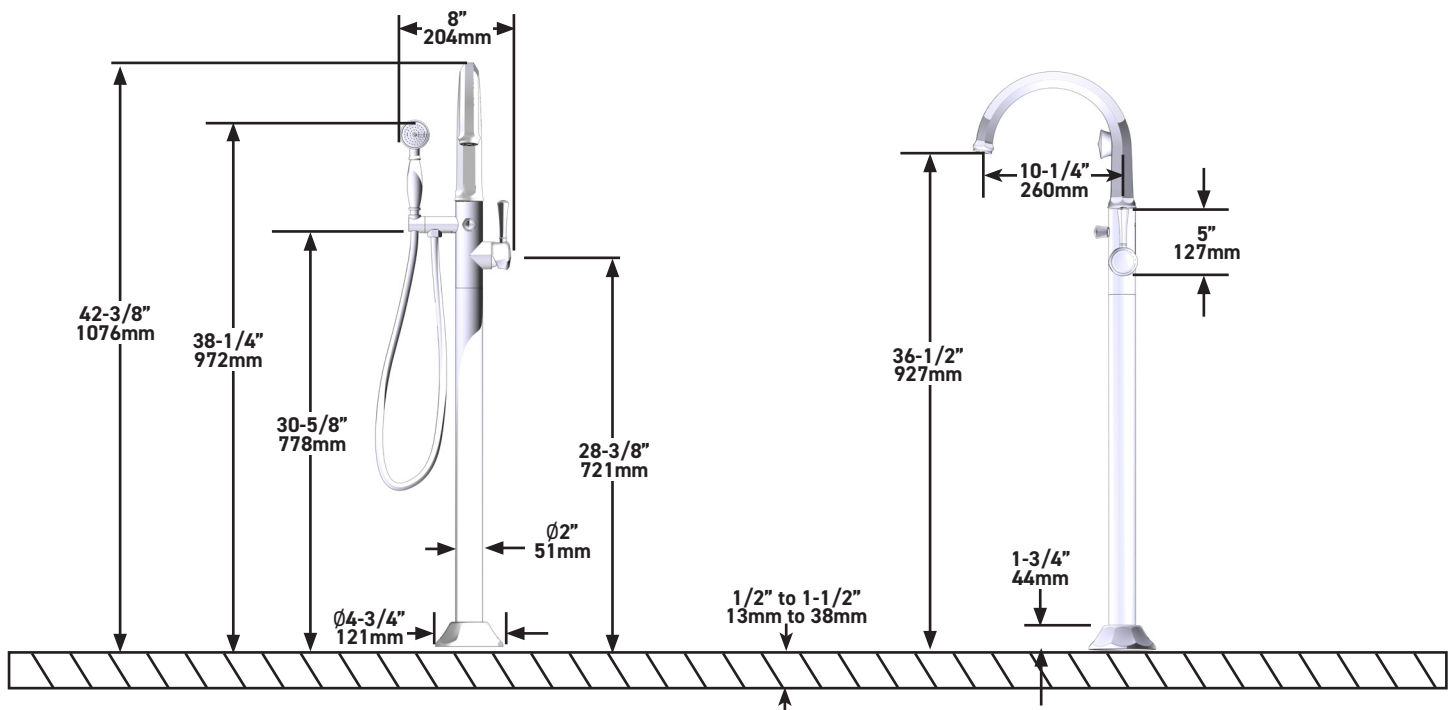
- La plupart des produits ou des pièces sont accompagnés d'une « Garantie limitée » contre tout défaut de fabrication. Afin de consulter la garantie offerte sur les produits et les finis dans son intégralité, les clients américains peuvent visiter le site [houseofrohl.com/support](http://houseofrohl.com/support), et les clients canadiens peuvent visiter le site [fr.houseofrohl.ca/support](http://fr.houseofrohl.ca/support).



### Wellsford®

Garniture de remplisseur de baignoire à installation au sol et sur une ouverture

**MODÈLES :** Série TWE06HF1L



Pour la garantie ou des informations supplémentaires, contactez:

U.S.A.  
[houseofrohl.com/support](http://houseofrohl.com/support)  
1-800-777-9762

QUÉBEC / MARITIMES / OUEST CANADIEN  
[houseofrohl.ca/support](http://houseofrohl.ca/support)  
1-866-473-8442

ONTARIO  
[houseofrohl.ca/support](http://houseofrohl.ca/support)  
1-800-287-5354

## ESPECIFICACIONES

### DESCRIPCIÓN

- 1 ducha manual anticalcio con chorro de 1.8 GPM a 60 PSI
- La válvula debe instalarse debajo del piso terminado
- Puede ser necesaria una válvula termostática remota; verifique los requisitos del código local
- Entrada hembra de 1/2"
- La válvula se vende por separado: Orden RH0506F1

### FLUJO

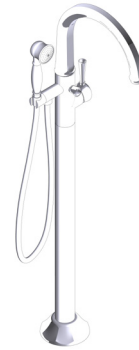
- 12 GPM (45.4 L/min) a 60 PSI (cumple con la norma CEC)

### ESTÁNDARES

- ASME A112.18.1/CSA B125.1

### GARANTÍA

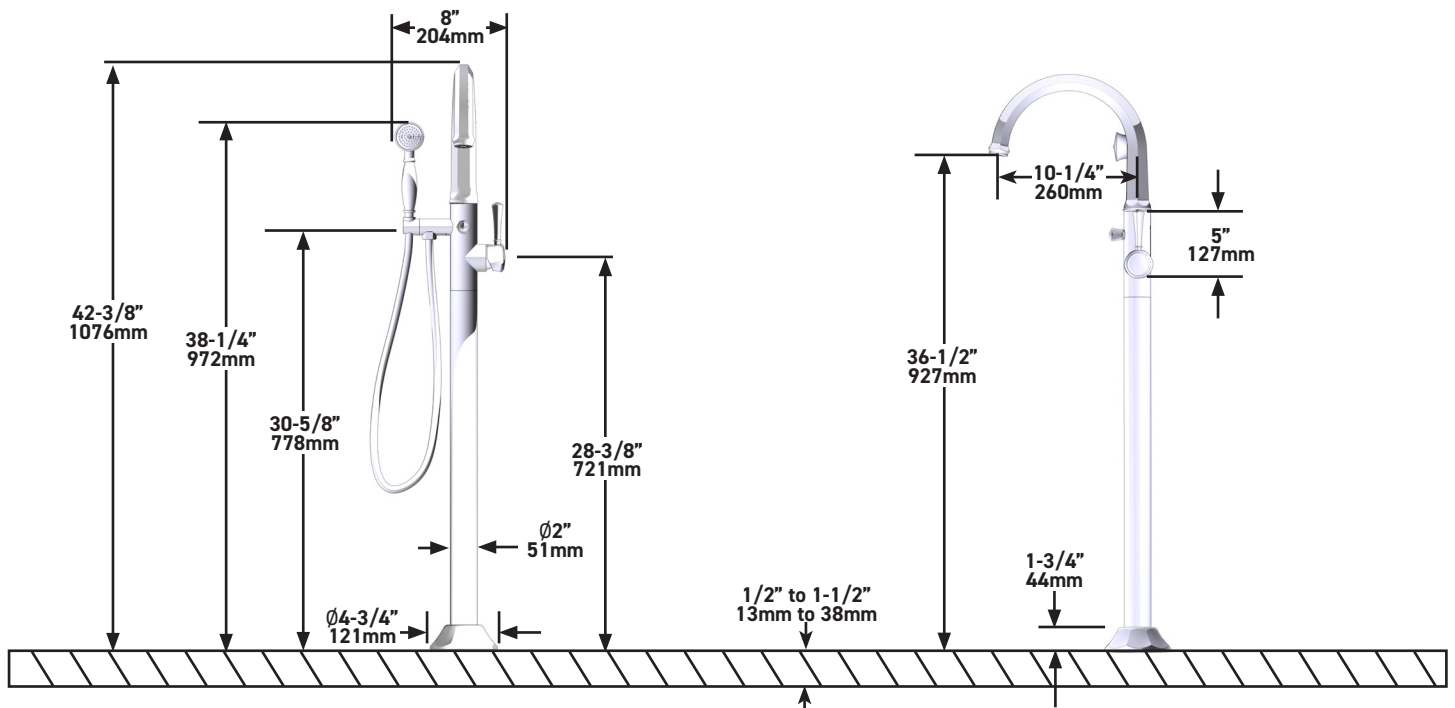
- La mayoría de los productos o piezas cuentan con "Garantías Limitadas" por defectos de fabricación. Si es uno de nuestros clientes en EE. UU., visite por favor [houseofrohl.com/support](http://houseofrohl.com/support) y si es uno de nuestros clientes en Canadá, visite por favor [houseofrohl.ca](http://houseofrohl.ca) para consultar la garantía completa de productos y acabados



### Wellsford®

Moldura para llave de tina de un solo orificio para montaje en el piso

**MODELOS:** Serie TWE06HF1L



Para garantía o información adicional, comuníquese con:

U.S.A.  
[houseofrohl.com/support](http://houseofrohl.com/support)  
 1-800-777-9762

QUEBEC / MARITIMOS / CANADA OCCIDENTAL  
[houseofrohl.ca/support](http://houseofrohl.ca/support)  
 1-866-473-8442

ONTARIO  
[houseofrohl.ca/support](http://houseofrohl.ca/support)  
 1-800-287-5354