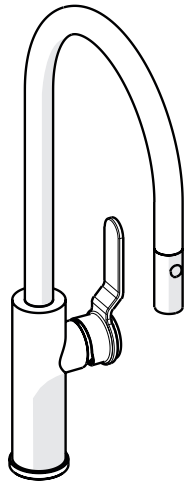
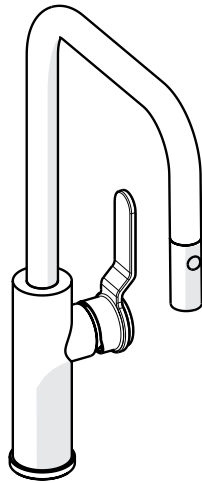


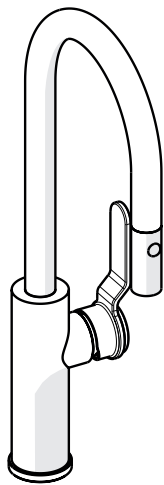
INSTRUCTION MANUAL MANUEL D'INSTRUCTIONS MANUAL DE INSTRUCCIONES



MY55D1



MY56D1

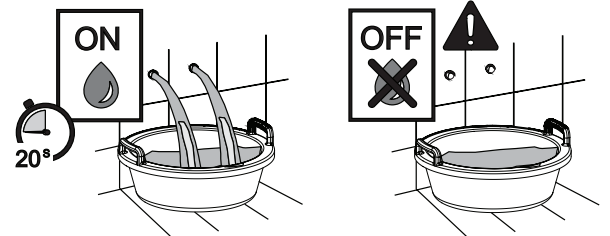


MY65D1

Myrina™ Pulldown Faucet - U Spout - C Spout
Myrina™ Pulldown Bar/Food Prep Faucet - C Spout

Myrina™ robinet de cuisine avec douchette 2 jets
Myrina™ robinet monotrou pour évier de bar avec douchette 2 jets

Myrina™ Monocomando fregadero de ducha caño giratorio
Myrina™ Monocomando bar de ducha caño giratorio

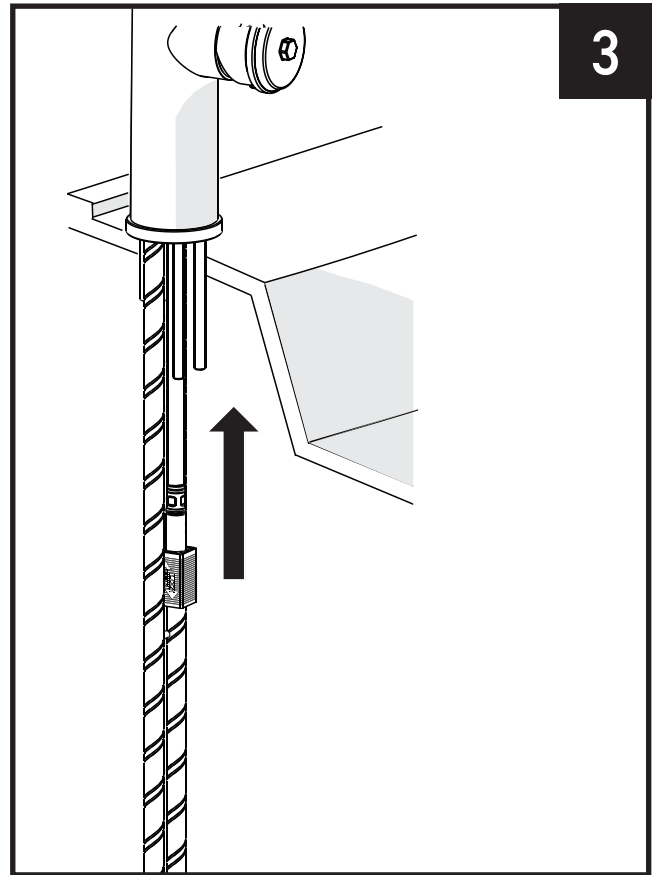
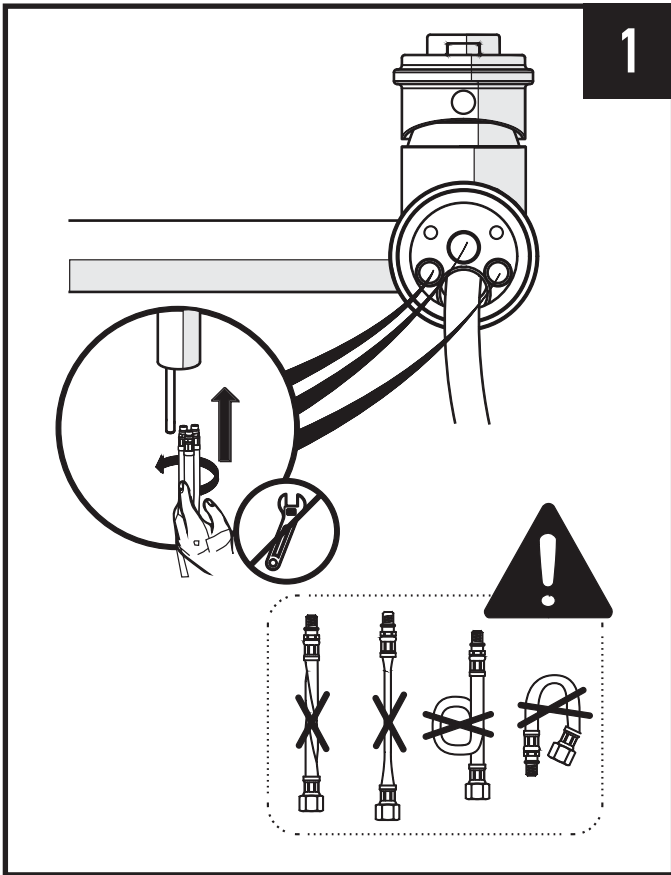


For warranty or additional information, contact:
Pour la garantie ou des informations supplémentaires, contactez:
Para garantía o información adicional, comuníquese con:

U.S.A.
houseofrohl.com/support
1-800-777-9762

QUEBEC / MARITIMES / WESTERN CANADA
QUÉBEC / MARITIMES / OUEST CANADIEN
QUEBEC / MARITIMOS / CANADA OCCIDENTAL
houseofrohl.ca/support
1-866-473-8442

ONTARIO
houseofrohl.ca/support
1-800-287-5354



Hand tighten the supply lines. Do not tighten with a wrench.

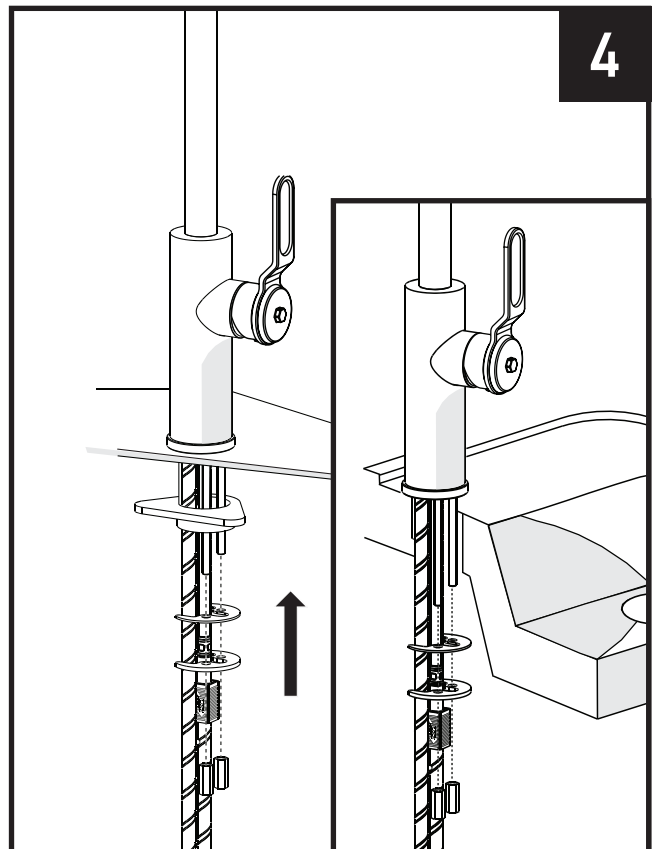
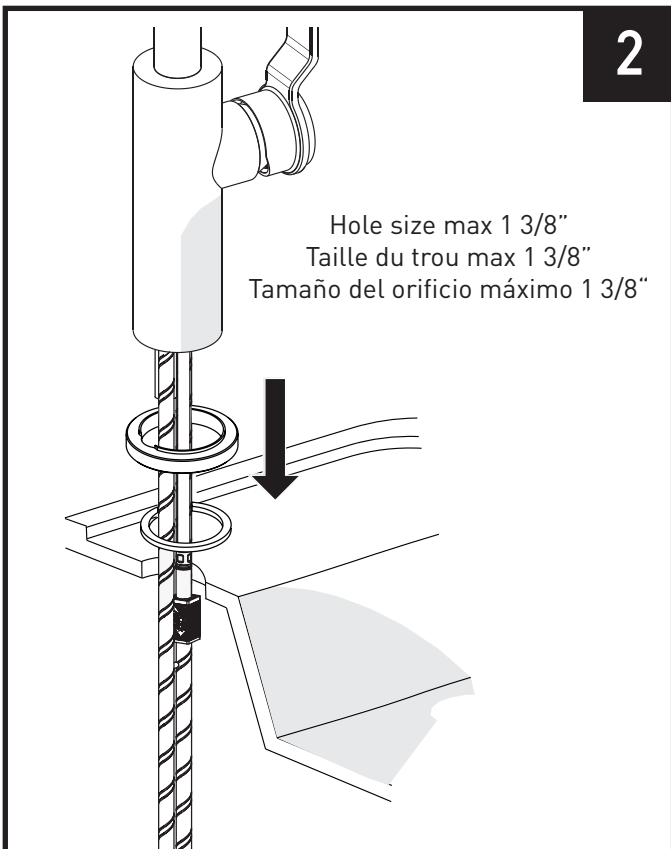
Avoid sharp bends in the supply lines or unusual twisting.

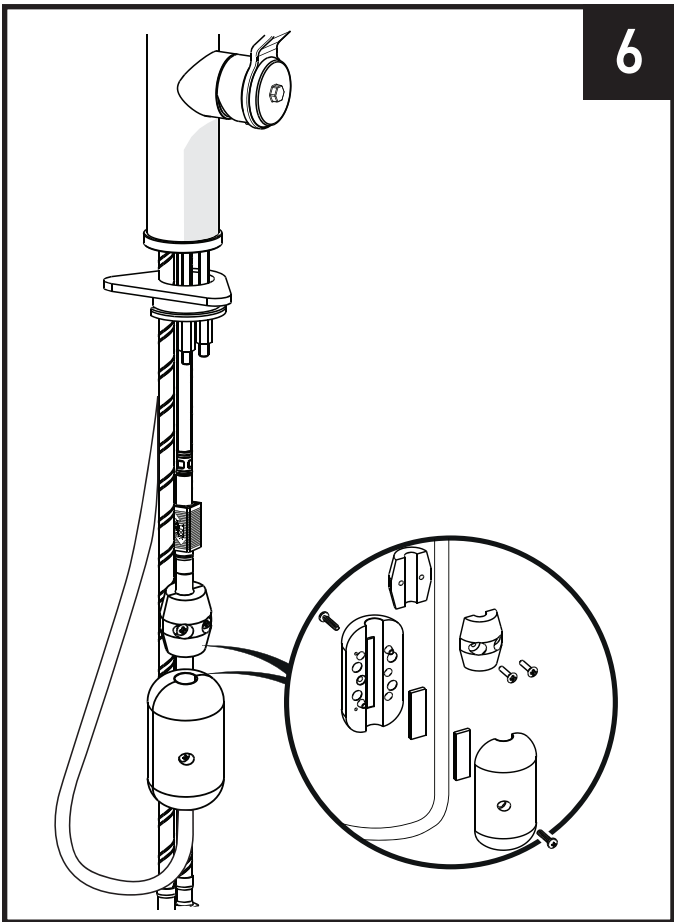
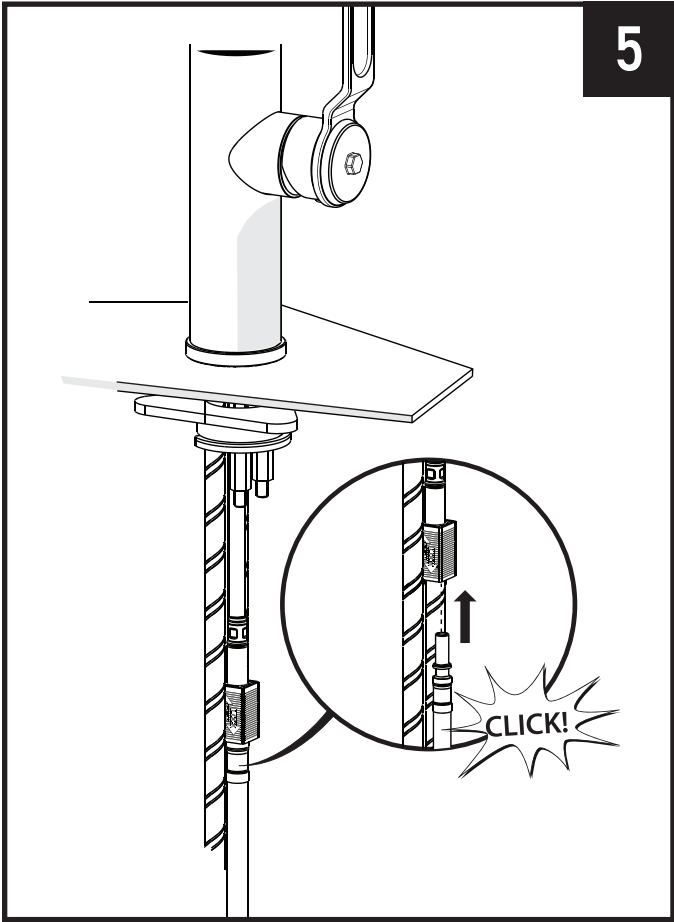
Serrez à la main les conduites d'alimentation. Ne serrez pas avec une clé.

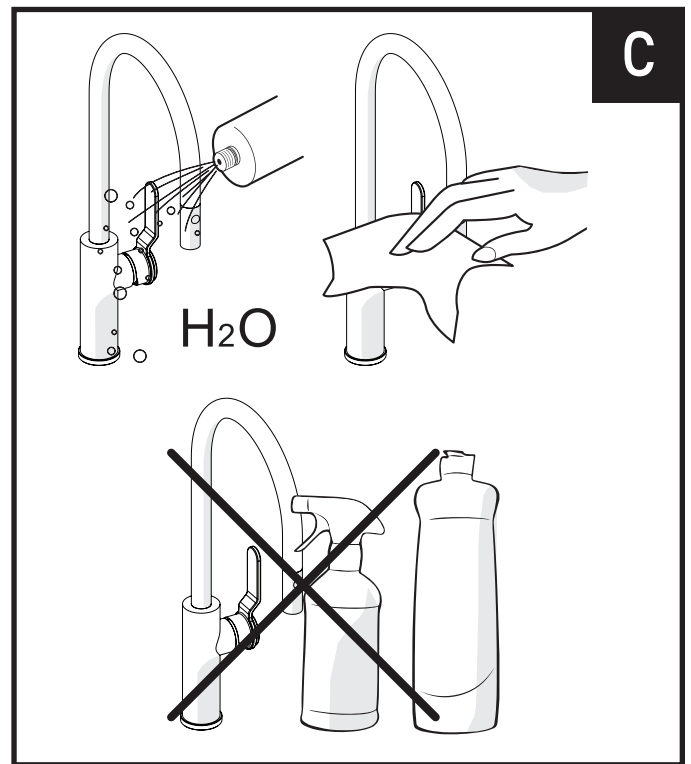
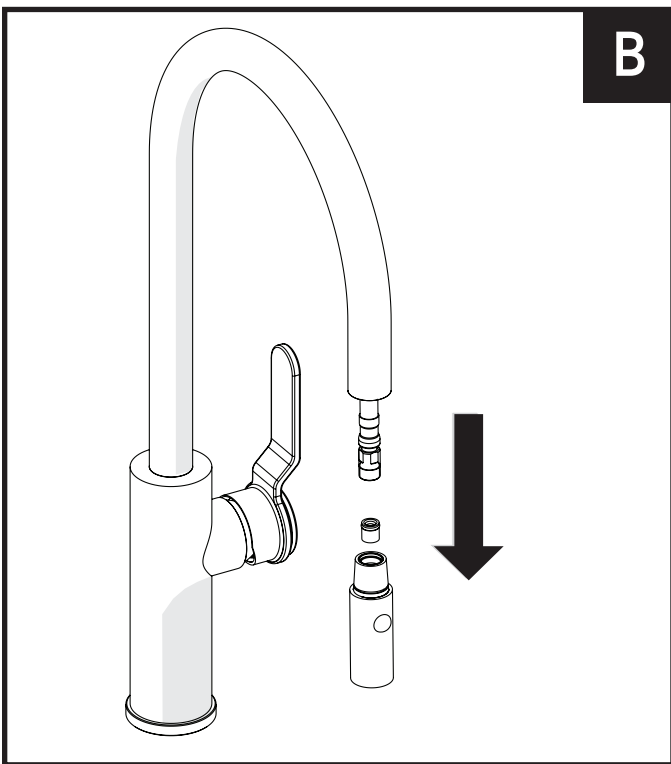
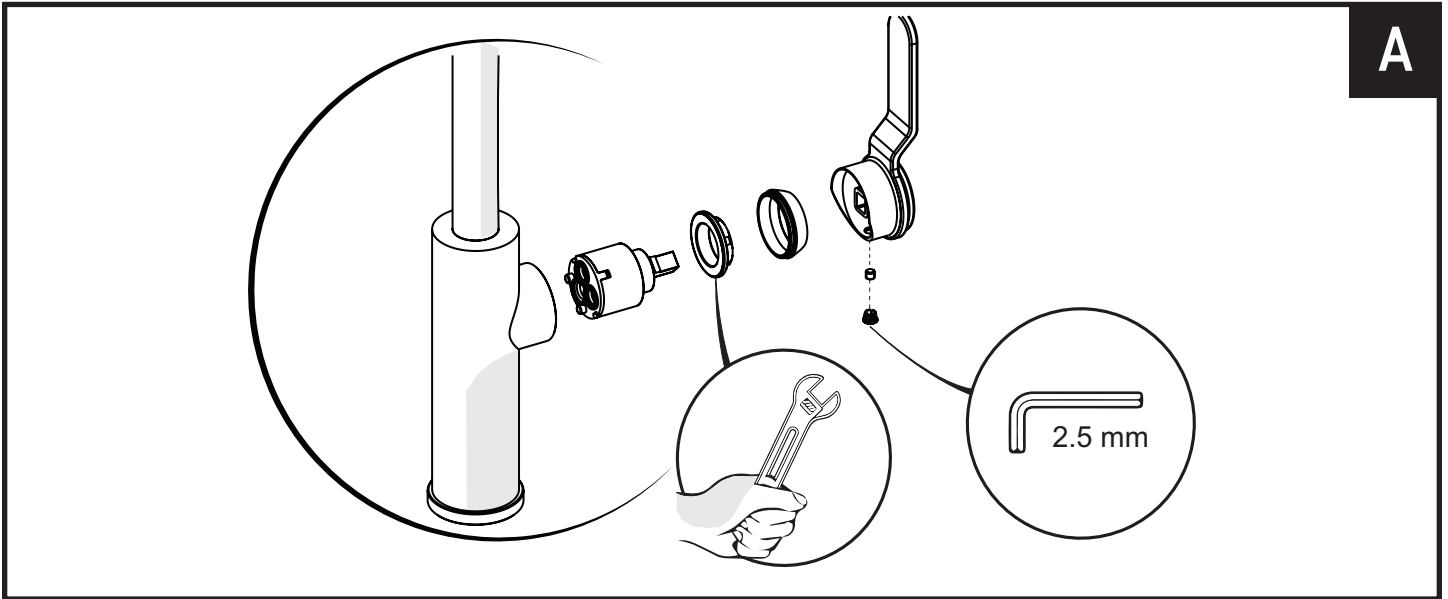
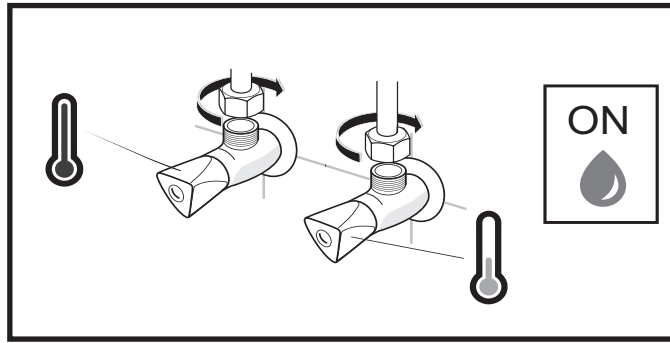
Évitez les virages serrés dans les lignes d'alimentation ou les torsions inhabituelles.

Apriete a mano las líneas de suministro. No apriete con una llave inglesa.

Evite curvas cerradas en las líneas de suministro o giros inusuales.







Do not clean with abrasive, alcohol, bleaches or ammonia.
Ne pas nettoyer avec un abrasif, de l'alcool, de l'eau de Javel ou de l'ammoniaque.
No limpiar con abrasivos, alcohol, lejía o amoníaco.