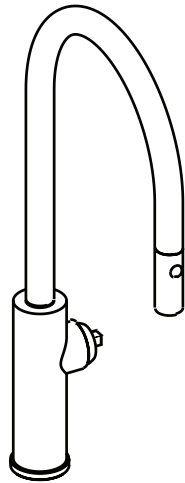
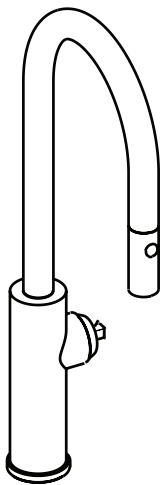


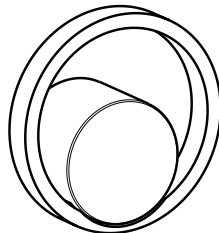
EC56D1



EC55D1



EC65D1



EC81IW

INSTRUCTION MANUAL MANUEL D'INSTRUCTIONS MANUAL DE INSTRUCCIONES

Eclissi™ Pulldown Faucet - U Spout - C Spout
Eclissi™ Pulldown Bar/Food Prep Faucet - C Spout
Eclissi™ Kitchen Handle Assembly only. Must order the faucet and the handle separately to complete the assembly

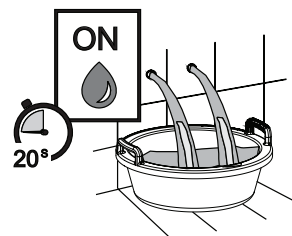
Eclissi™ robinet de cuisine avec douchette 2 jets
Eclissi™ robinet monotrou pour évier de bar avec douchette 2 jets

Eclissi™ Ensemble de poignée de cuisine uniquement. Doit commander le robinet et la poignée séparément pour terminer l'assemblage

Eclissi™ Monocomando fregadero de ducha caño giratorio

Eclissi™ Monocomando bar de ducha caño giratorio

Eclissi™ Ensamblaje de manija de cocina. Debe pedir el grifo y la manija por separado para completar el montaje

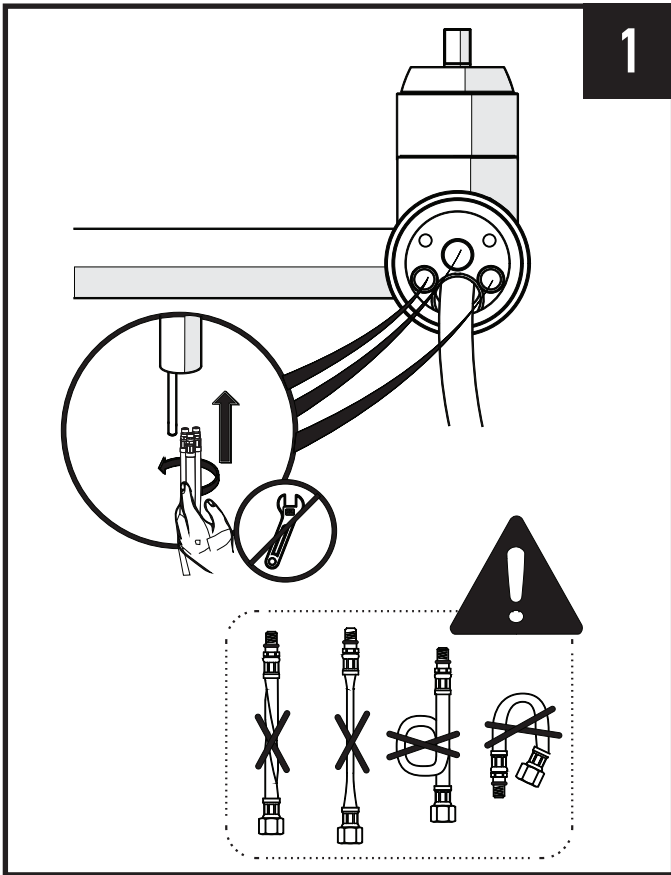


For warranty or additional information, contact:
Pour la garantie ou des informations supplémentaires, contactez:
Para garantía o información adicional, comuníquese con:

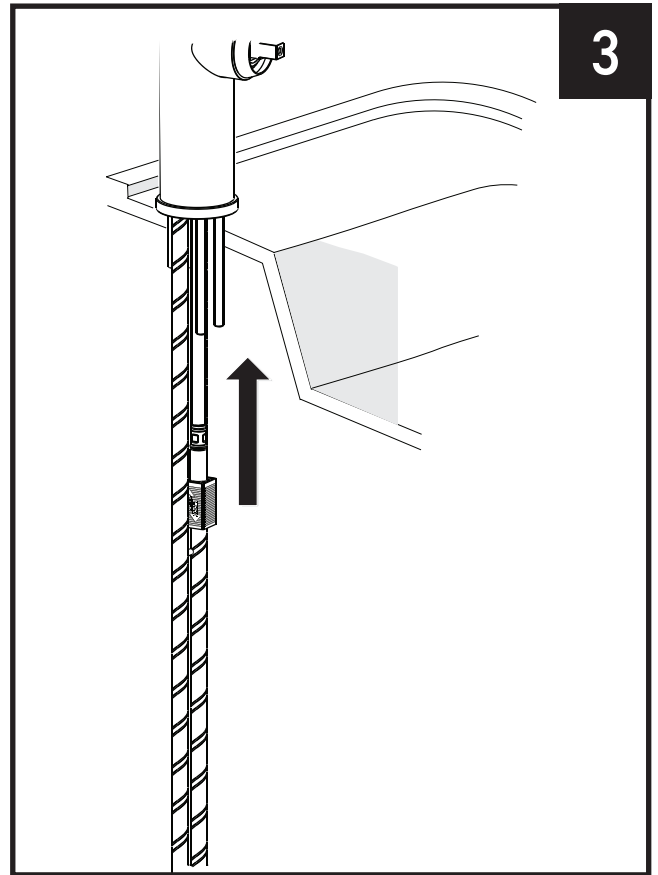
U.S.A.
houseofrohl.com/support
1-800-777-9762

QUEBEC / MARITIMES / WESTERN CANADA
QUÉBEC / MARITIMES / OUEST CANADIEN
QUEBEC / MARITIMOS / CANADA OCCIDENTAL
houseofrohl.ca/support
1-866-473-8442

ONTARIO
houseofrohl.ca/support
1-800-287-5354



1



3

Hand tighten the supply lines. Do not tighten with a wrench.

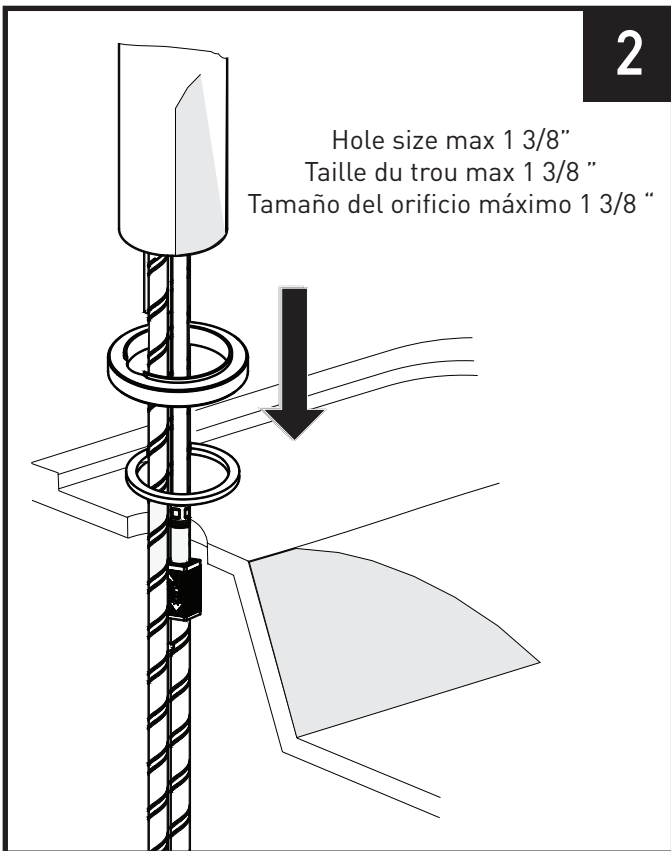
Avoid sharp bends in the supply lines or unusual twisting.

Serrez à la main les conduites d'alimentation. Ne serrez pas avec une clé.

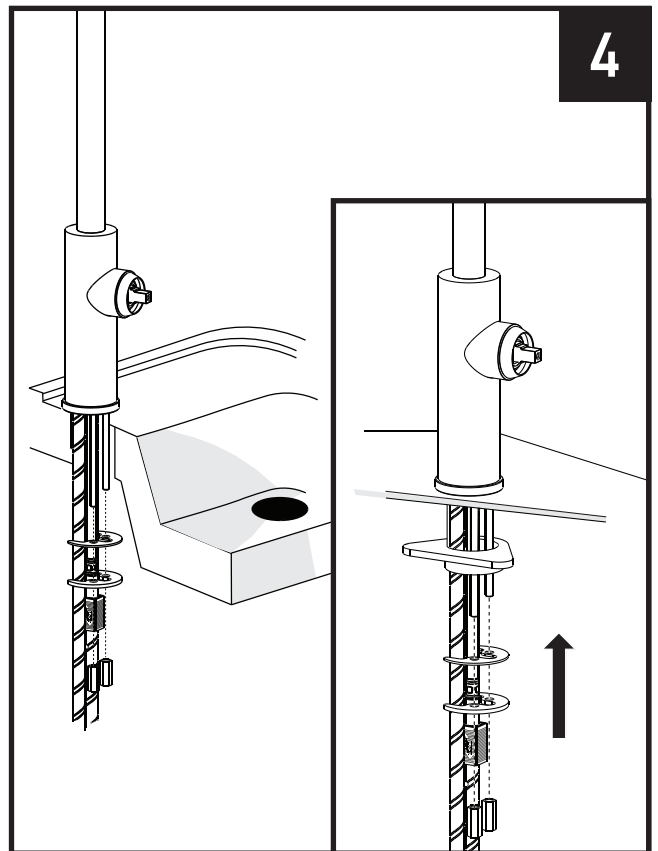
Évitez les virages serrés dans les lignes d'alimentation ou les torsions inhabituelles.

Apriete a mano las líneas de suministro. No apriete con una llave inglesa.

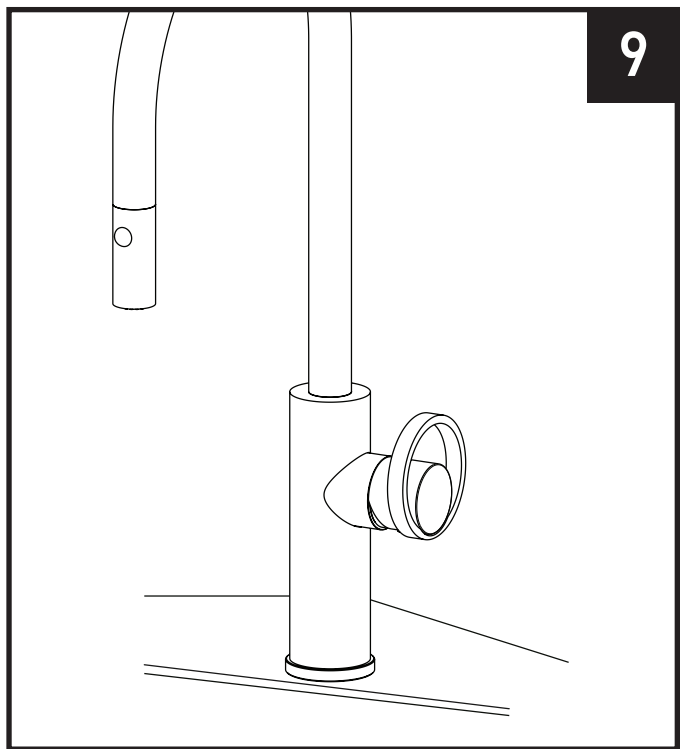
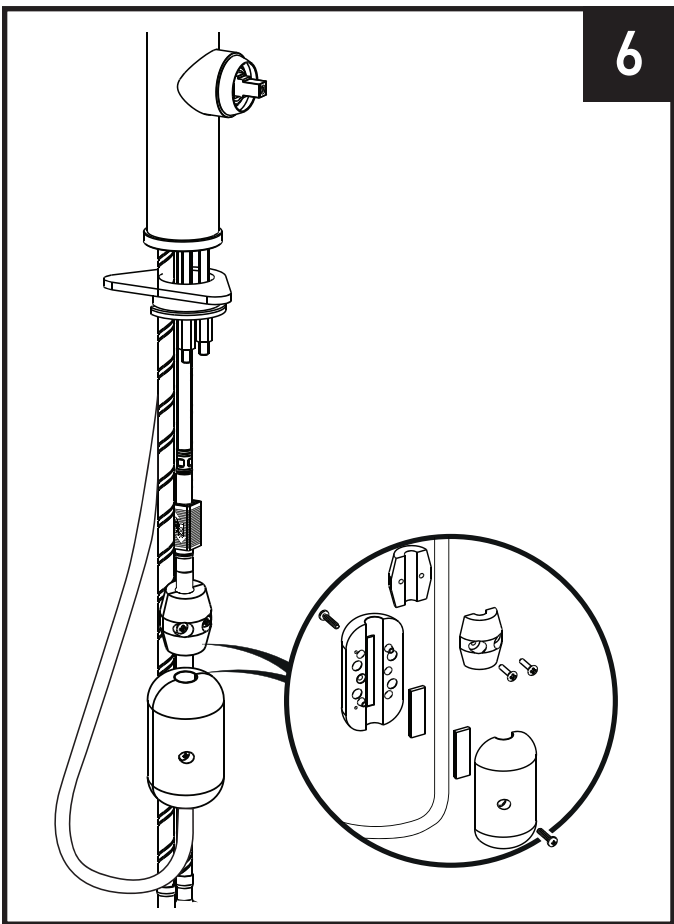
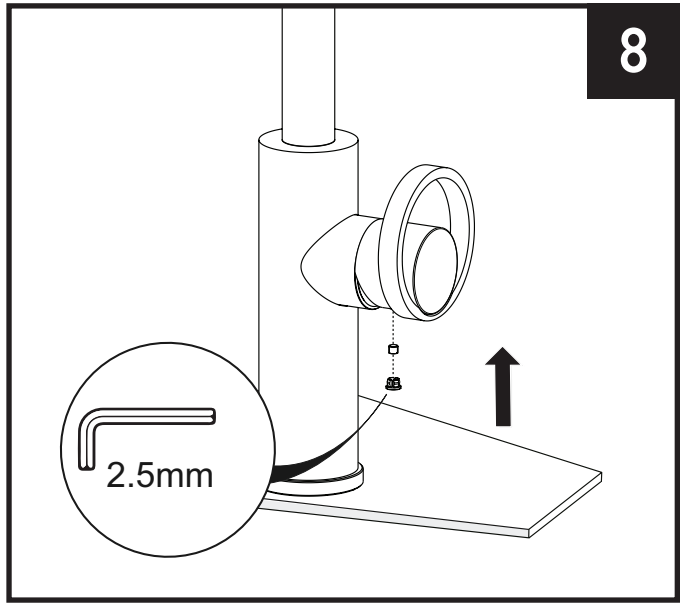
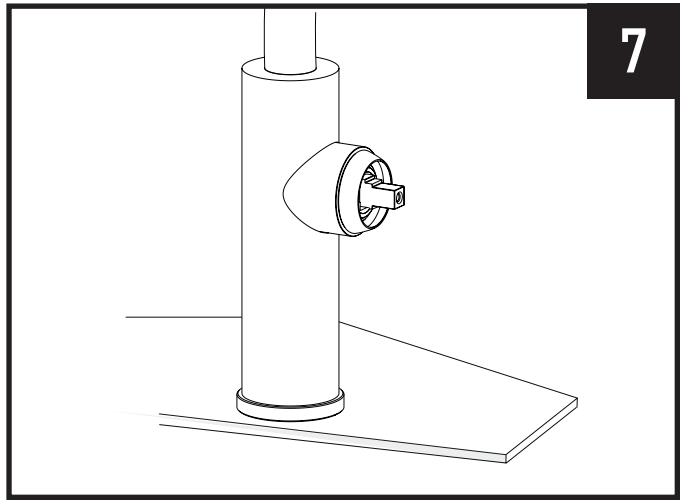
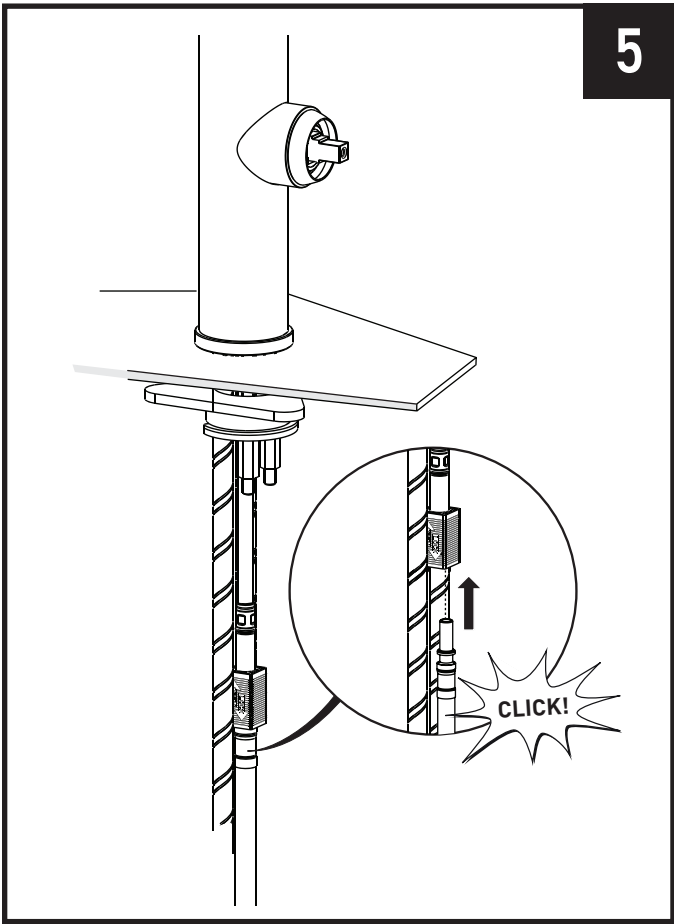
Evite curvas cerradas en las líneas de suministro o giros inusuales.

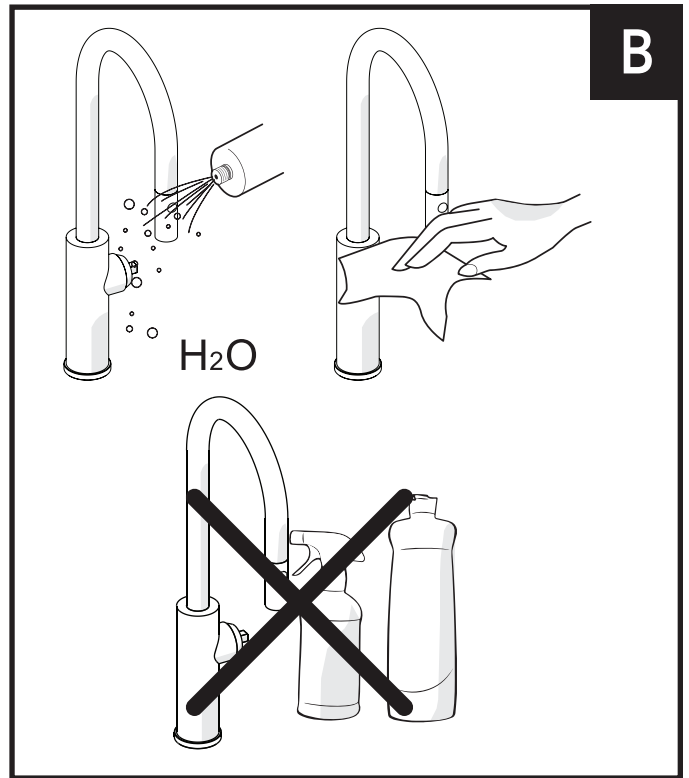
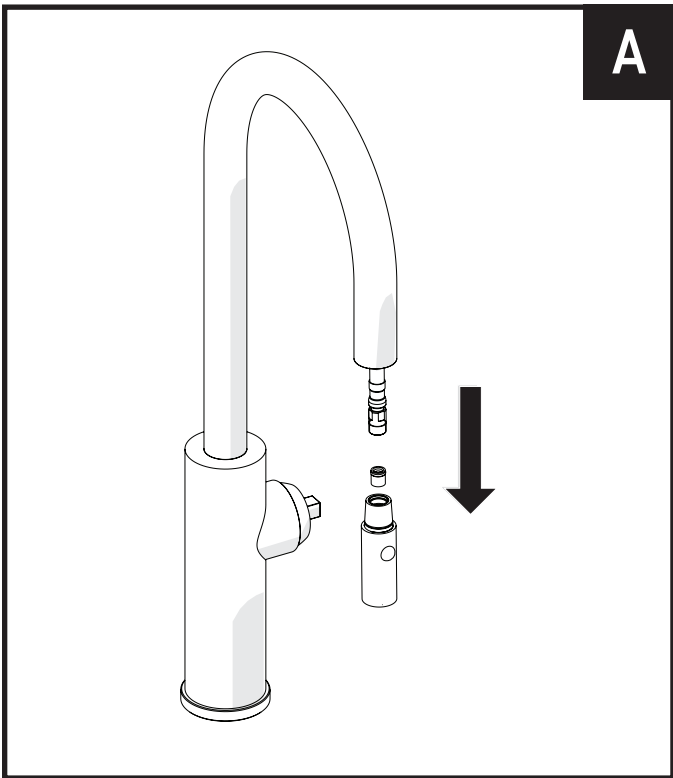
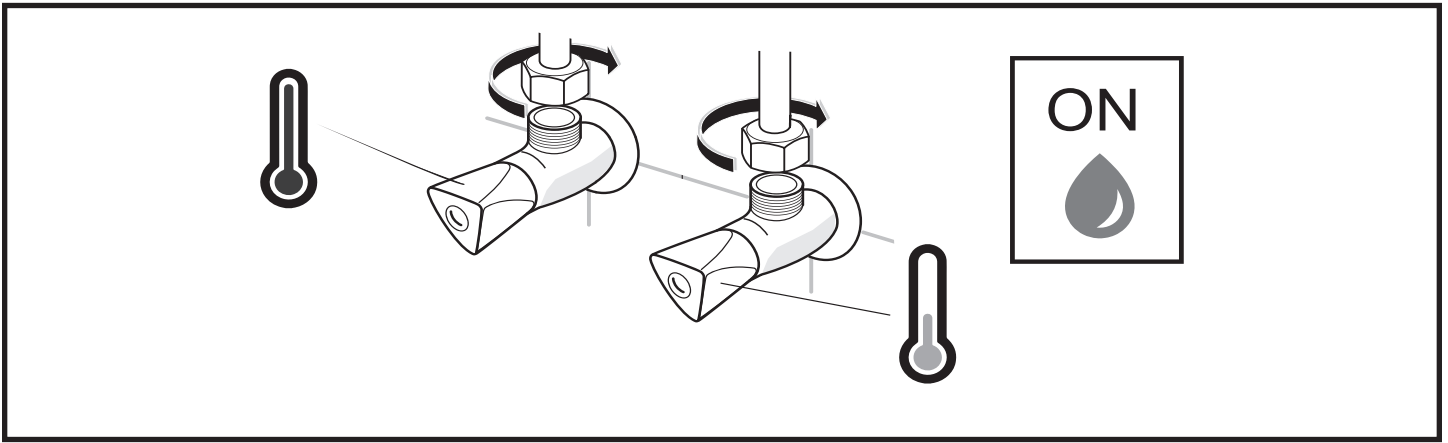


2



4





Do not clean with abrasive, alcohol, bleaches or ammonia.
Ne pas nettoyer avec un abrasif, de l'alcool, de l'eau de Javel ou de l'ammoniaque.
No limpiar con abrasivos, alcohol, lejía o amoníaco.