

ORDER BY PART NUMBER

ILLUSTRATED PARTS

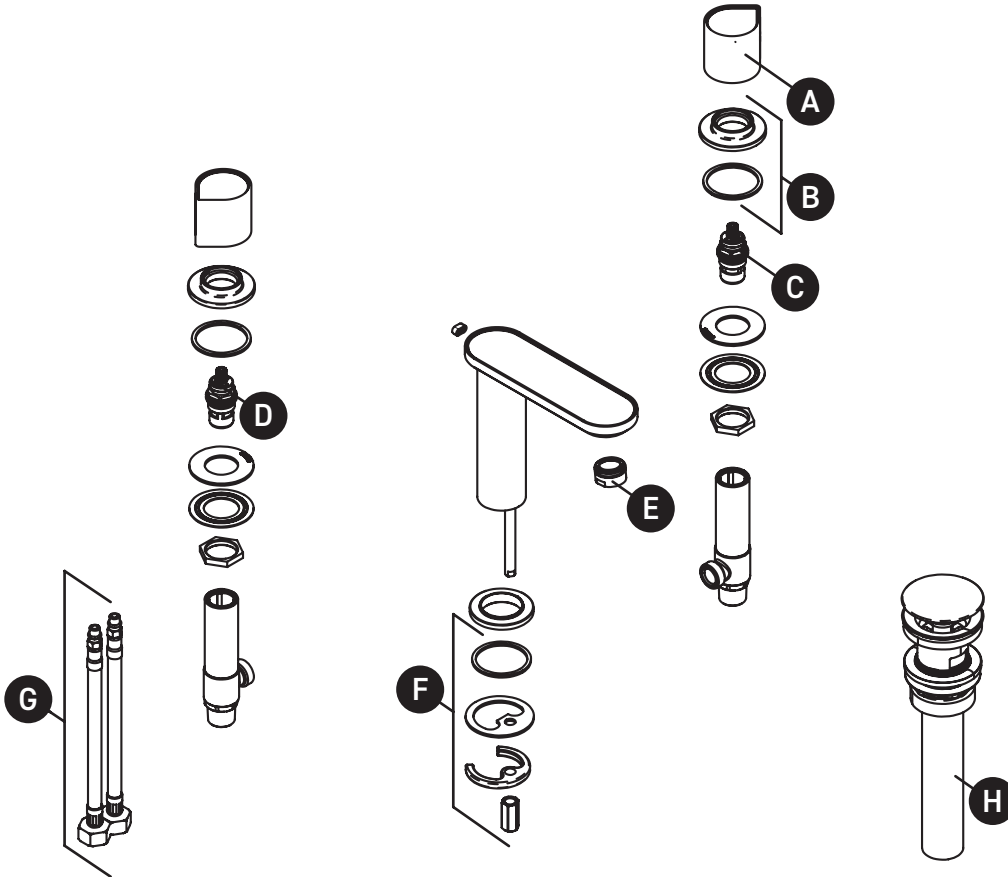
MI09D3

Miscelo™ Deck Mounted 3 Holes Widespread Lavatory Faucet

| ID | Kit Number | Finish |
|----|-------------|-----------|
| A | RMA171/49* | See below |
| B | RCP209/23* | See below |
| C | RVT200/39 | N/A |
| D | RVT200/39S | N/A |
| E | RAEK220/46* | See below |
| F | RSA240 | N/A |
| G | RTUK203/149 | N/A |
| H | RSC224/62* | See below |

*Finish Determined by Suffix

| Finish | Description |
|--------|--------------|
| APC | Chrome |
| MB | Matte Black |
| STN | Satin Nickel |



For warranty or additional information, contact:

U.S.A.
houseofrohl.com/support
1-800-777-9762

QUEBEC / MARITIMES / WESTERN CANADA
houseofrohl.ca/support
1-866-473-8442

ONTARIO
houseofrohl.ca/support
1-800-287-5354

Riobel

PERRIN & ROWE
LONDON



victoria ⊕ albert®

ROHL

VEUILLEZ EFFECTUER VOTRE COMMANDE
PAR NO DE RÉFÉRENCE

ILLUSTRATIONS DES PIÈCES

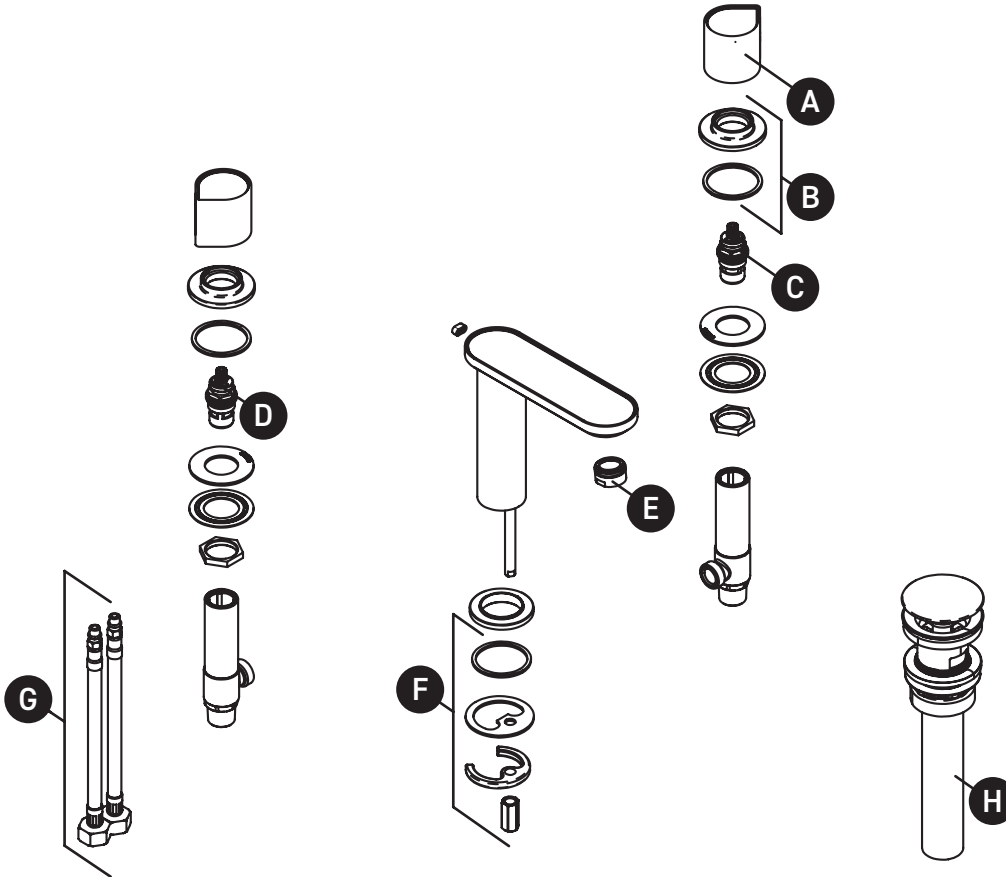
MI09D3

Robinet de lavabo à 3 trous Miscelo™

| ID | Référence du kit | Finition |
|----|------------------|-----------------|
| A | RMA171/49* | Voir ci-dessous |
| B | RCP209/23* | Voir ci-dessous |
| C | RVT200/39 | N/A |
| D | RVT200/39S | N/A |
| E | RAEK220/46* | Voir ci-dessous |
| F | RSA240 | N/A |
| G | RTUK203/149 | N/A |
| H | RSC224/62* | Voir ci-dessous |

*Finition déterminée par le Suffixe

| Finition | Description |
|----------|---------------|
| APC | Chrome poli |
| MB | Noir mat |
| STN | Nickel satiné |



Pour la garantie ou des informations supplémentaires, contactez:

U.S.A.
houseofrohl.com/support
1-800-777-9762

QUÉBEC / MARITIMES / OUEST CANADIEN
houseofrohl.ca/support
1-866-473-8442

ONTARIO
houseofrohl.ca/support
1-800-287-5354

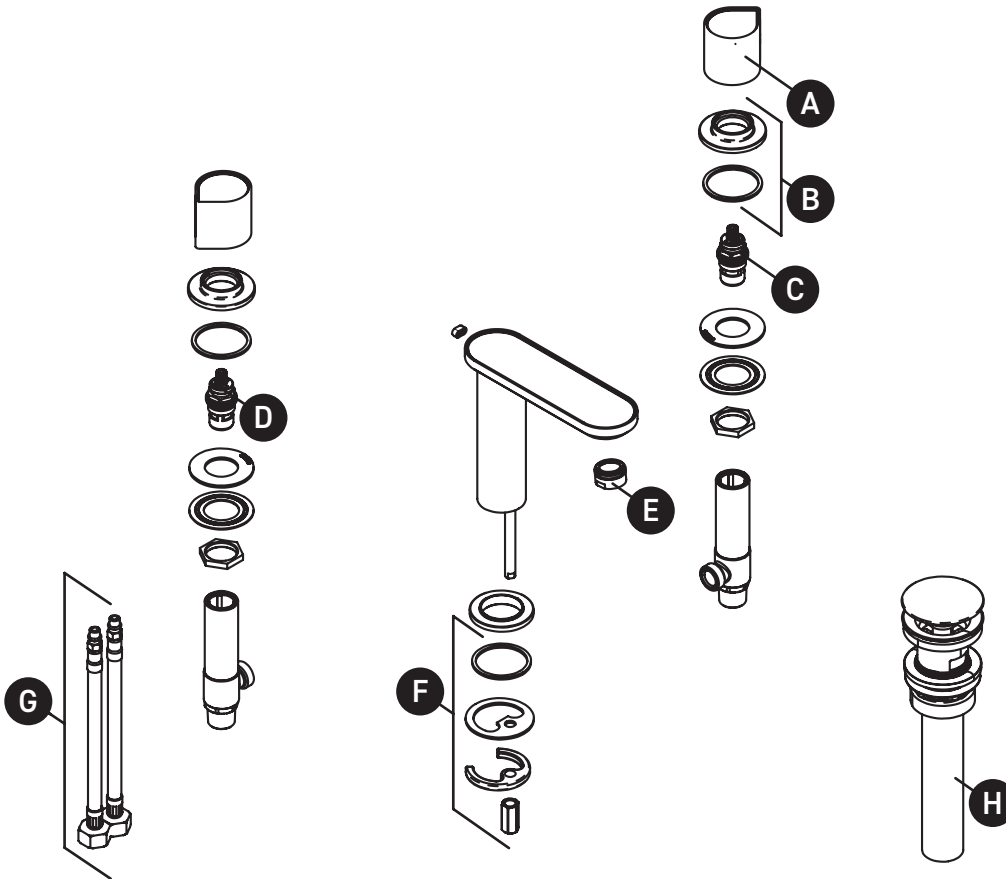
PEDIR POR NÚMERO DE REFERENCIA

PIEZAS ILUSTRADAS

MI09D3

Grifería de lavabo extendida de 3 agujeros montada en cubierta Miscelo™

| ID | Referencia del kit | Acabado |
|----|--------------------|---------------|
| A | RMA171/49* | Ver más abajo |
| B | RCP209/23* | Ver más abajo |
| C | RVT200/39 | N/A |
| D | RVT200/39S | N/A |
| E | RAEK220/46* | Ver más abajo |
| F | RSA240 | N/A |
| G | RTUK203/149 | N/A |
| H | RSC224/62* | Ver más abajo |



*Acabado determinado por el sufijo

| Acabado | Descripción |
|---------|-----------------|
| APC | Cromo pulido |
| MB | Negro mate |
| STN | Níquel satinado |

Para garantía o información adicional, comuníquese con:

U.S.A.
houseofrohl.com/support
1-800-777-9762

QUEBEC / MARITIMOS / CANADA OCCIDENTAL
houseofrohl.ca/support
1-866-473-8442

ONTARIO
houseofrohl.ca/support
1-800-287-5354

Riobel

PERRIN & ROWE
LONDON



victoria ⊕ albert®

ROHL