

# **PIRELLONE CY657L**

**KITCHEN FAUCET  
MITIGEUR DE CUISINE  
GRIFO DE COCINA**

**Product Information &  
Installation Instructions  
Information Produit &  
Notice d'Installation  
Información del Producto &  
Instrucciones de Instalación**

**WARNING: Please leave these instructions with the user. Do not discard them.**

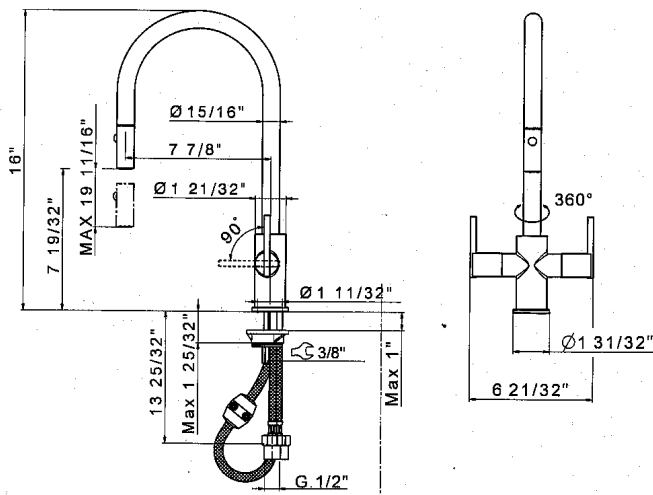
**ATTENTION: Remettre ces instructions à l'utilisateur et les conserver.**

**ATENCIÓN: Entregar estas instrucciones al usuario y conservarlas.**

**1**

**Dimensions  
Dimensions  
Medidas**

**CY657L**

**2**

**Product Information  
Information Produit  
Información del Producto**

**OPERATING CONDITIONS**

- Minimum dynamic pressure..... 7 PSI
- Recommended operational pressure (static)..... 14 - 70 PSI  
(ATTENTION: when pressure exceeds 70 PSI, we recommend the installation of a pressure reducer)
- Maximum operational pressure (static)..... 150 PSI
- Maximum test pressure (static)..... 200 PSI
- Maximum hot water temperature..... 170°F
- Recommended hot water temperature..... 140°F (for safety and energy saving)
- Hot water connection..... left
- Cold water connection..... right

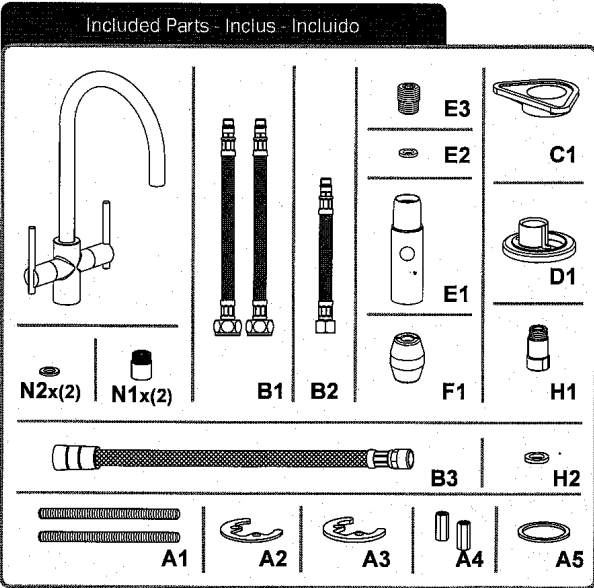
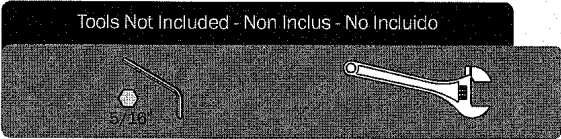
**CONDITIONS DE SERVICE**

- Pression dynamique minimum..... 7 PSI
- Pression de service recommandée (statique)..... 14 - 70 PSI  
(Attention : en cas de pression supérieure à 70 PSI il est recommandé d'installer un réducteur de pression)
- Pression de service maximum (statique)..... 150 PSI
- Pression maximum de test (statique)..... 200 PSI
- Température maximum eau chaude..... 170°F
- Température recommandée eau chaude..... 140°F (pour sécurité et économie d'énergie)
- Raccordement eau chaude..... gauche
- Raccordement eau froide..... droite

**DATOS TÉCNICOS**

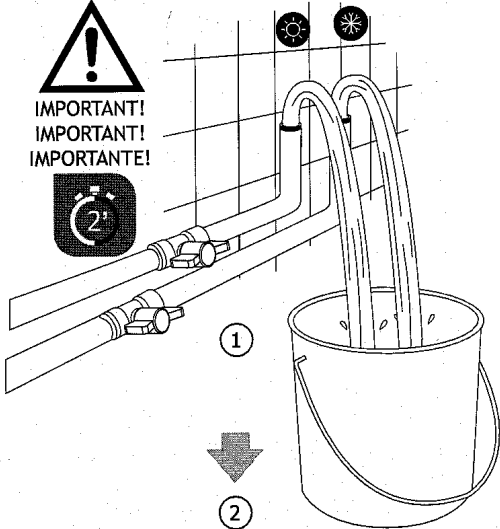
- Presión dinámica mínima..... 7 PSI
- Presión de trabajo recomendada (estática)..... 14 - 70 PSI  
(Nota: para presiones superiores a los 70 PSI les recomendamos instalar un reductor de presión)
- Presión máxima de trabajo (estática)..... 150 PSI
- Presión máxima de prueba (estática)..... 200 PSI
- Temperatura máxima agua caliente..... 170°F
- Temperatura aconsejada agua caliente..... 140°F (para seguridad y ahorrar energía)
- Conexión agua caliente..... izquierda
- Conexión agua fría..... derecha

**3** Product Information  
Information Produit  
Información del Producto

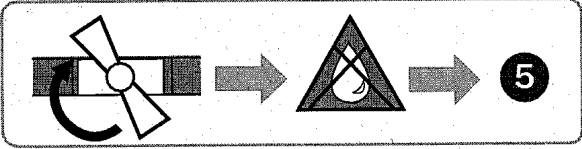


Installation  
Installation  
Instalación **4**

Flush hot and cold water lines before faucet installation.  
Rincer les conduites d'eau chaude et froide avant l'installation du robinet.  
Purgue las tuberías dejando correr el agua antes de la instalación.



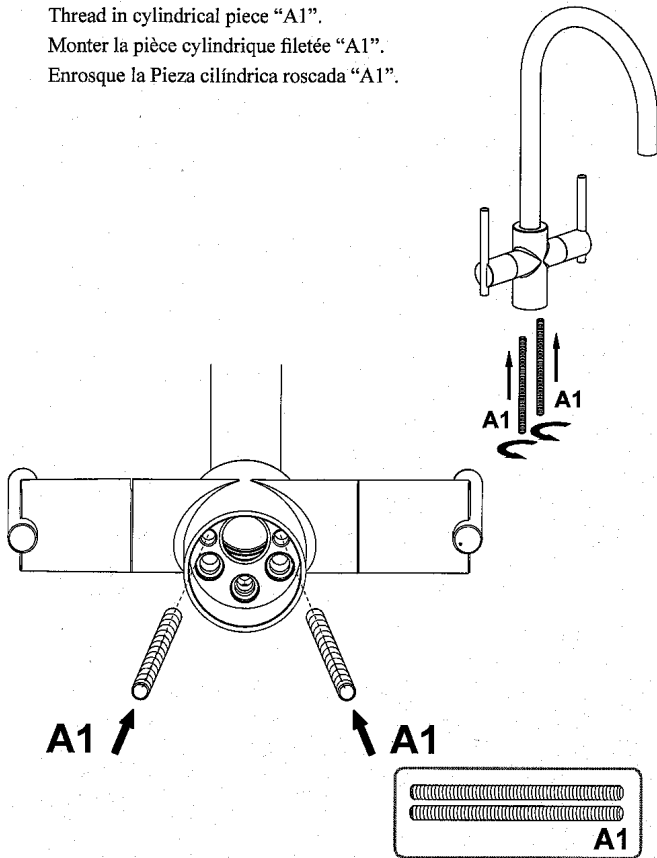
Turn hot and cold water off to continue installation.  
Fermer l'eau chaude et froide pour continuer l'installation.  
Cierre el agua caliente y fría para continuar la instalación.



**5**

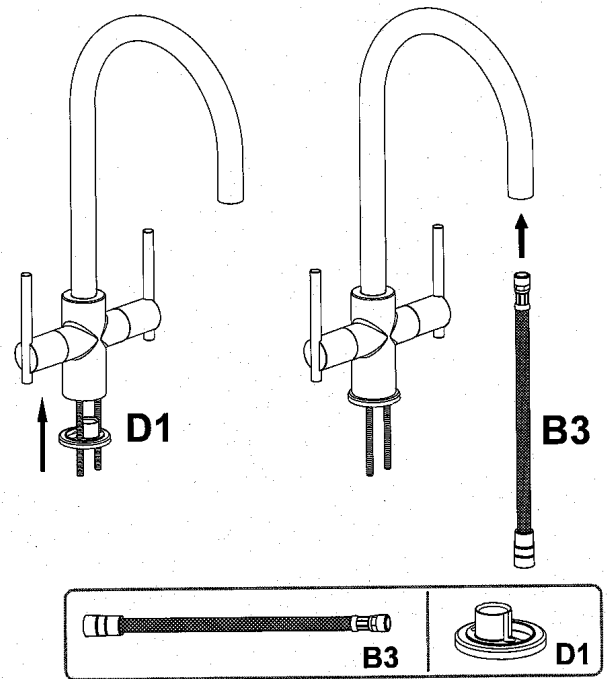
**Installation  
Installation  
Instalación**

Thread in cylindrical piece "A1".  
Monter la pièce cylindrique fileté "A1".  
Enrosque la Pieza cilíndrica roscada "A1".

**6**

**Installation  
Installation  
Instalación**

Assemble the base "D1".  
Guide handspray hose "B3" through the spout and faucet body.  
Assembler la base "D1".  
Guider le flexible d'alimentation douchette "B3" à travers le bec du robinet.  
Montar la base "D1".  
Introduzca el flexible de la duchita "B3" a través del caño de la grifería.



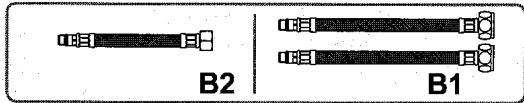
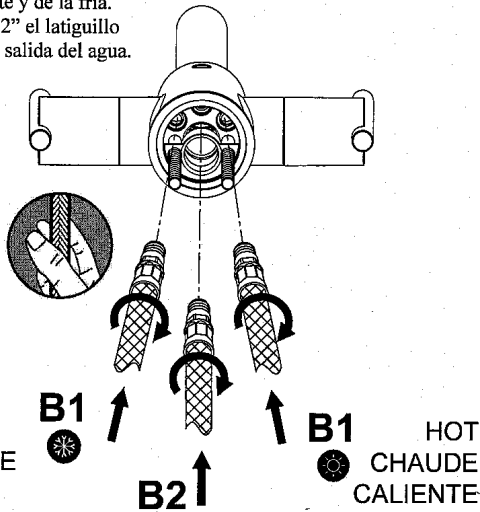
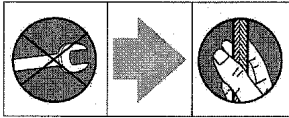
7

**Installation  
Installation  
Instalación**

Thread in "B1" hot and cold water supply hoses.  
Thread in "B2" outlet water supply hose.

Raccorder les flexibles d'alimentation  
eau chaude et froide "B1".  
Raccorder le flexible d'érogation  
de l'eau "B2".

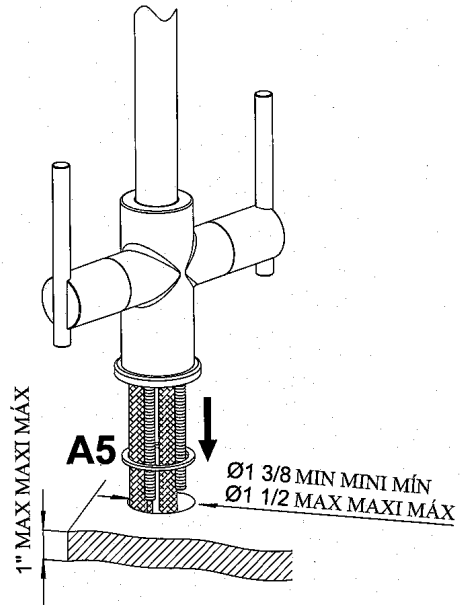
Enrosque los latiguillos  
de conexión "B1" en la entrada  
del agua caliente y de la fría.  
Enroscar en "B2" el latiguillo  
de conexión de salida del agua.



8

**Installation  
Installation  
Instalación**

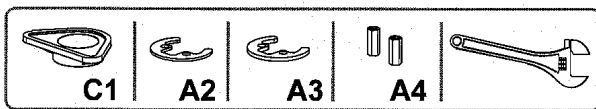
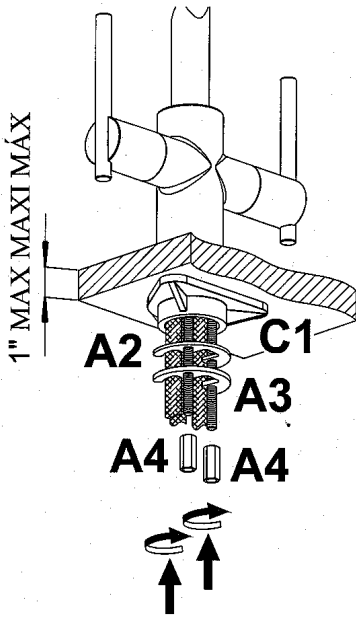
Fit faucet into deck cut out, fitting "A5" washer.  
Installer le robinet en ajustant le joint "A5".  
Instale el grifo en la superficie de apoyo, colocando la junta "A5".



9

**Installation  
Installation  
Instalación**

Secure faucet to deck as shown.  
Fixer le robinet comme indiqué.  
Asegure el grifo a la superficie de apoyo  
como muestra la figura.



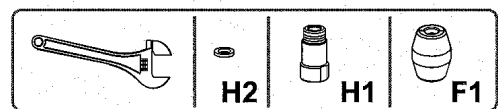
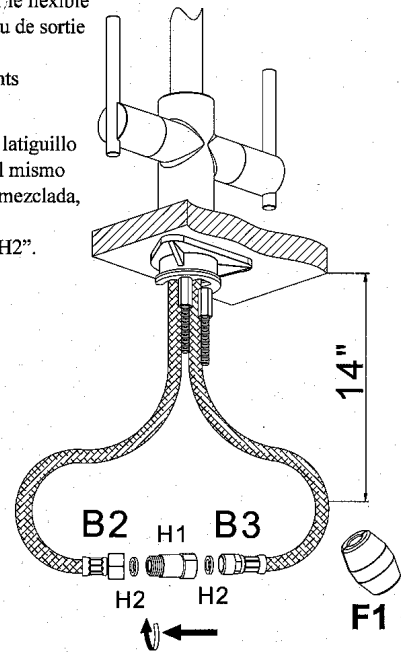
10

**Installation  
Installation  
Instalación**

Install weight "F1" on hose and secure hose attachment to mixed water outlet tube, with connector "H1" and seal washer "H2".

Installer le poids "F1" sur le flexible et fixer le flexible au tuyau de sortie de l'eau mitigée avec le raccord "H1" et les joints d'étanchéité "H2".

Instale el peso "F1" en el latiguillo y asegure la conexión del mismo al tubo de salida de agua mezclada, con el conector "H1" y la arandela de sellado "H2".



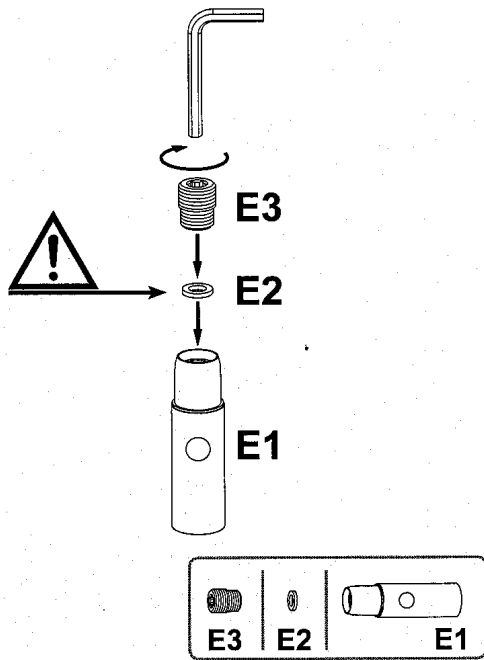
**1**

**Installation  
Installation  
Instalación**

Mount the adapter "E3" on the shower "E1".  
Pay attention to insert the gasket "E2".

Monter l'adaptateur "E3" sur la douchette "E1".  
Faire attention à insérer le joint "E2".

Monte el adaptador "E3" en la ducha "E1".  
Preste atención al insertar la junta "E2".

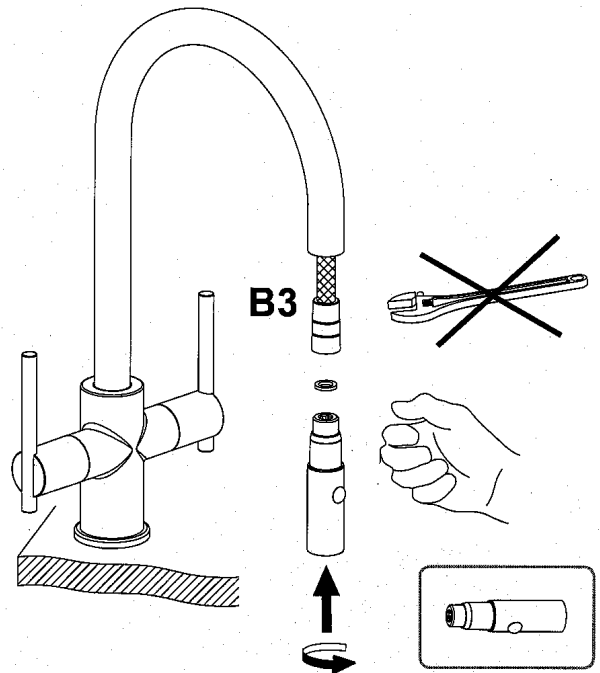
**12**

**Installation  
Installation  
Instalación**

Install handspray "E1" to hose by hand tightening only,  
making sure the washer is installed at the connection.

Visser la douchette "E1" sur le flexible en la serrant à la main uniquement,  
en s'assurant que le joint soit installé sur le raccord.

Instale la duchita "E1" en el flexible apretando a mano solamente,  
asegurándose de que la guarnición esté instalada en la conexión.



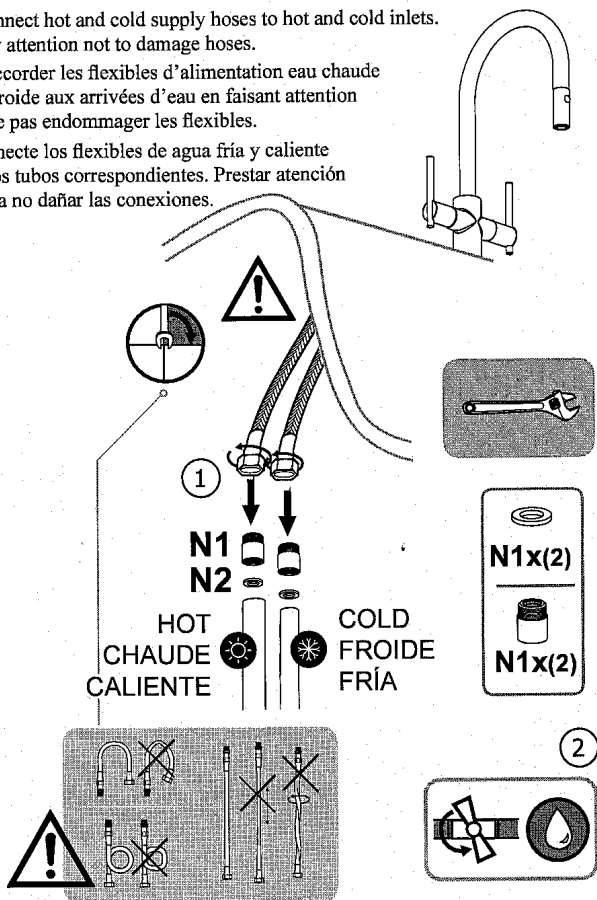
**13**

**Installation**  
**Installation**  
**Instalación**

Connect hot and cold supply hoses to hot and cold inlets.  
 Pay attention not to damage hoses.

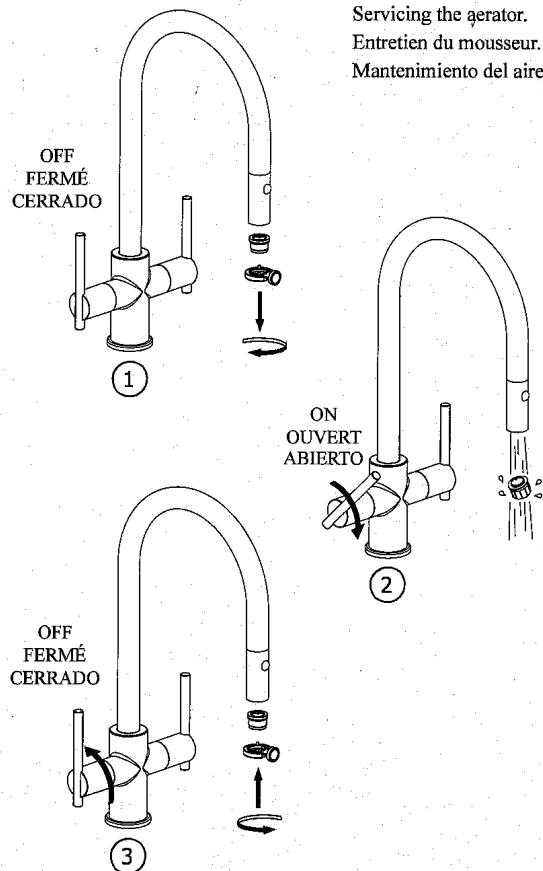
Raccorder les flexibles d'alimentation eau chaude  
 et froide aux arrivées d'eau en faisant attention  
 à ne pas endommager les flexibles.

Conecte los flexibles de agua fría y caliente  
 a los tubos correspondientes. Prestar atención  
 para no dañar las conexiones.

**14**

**Maintenance**  
**Entretien**  
**Mantenimiento**

Servicing the aerator.  
 Entretien du mousseur.  
 Mantenimiento del aireador.



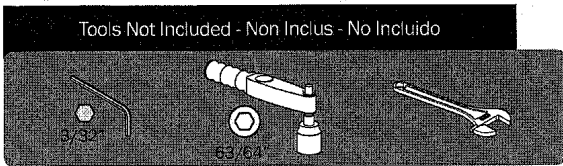


15

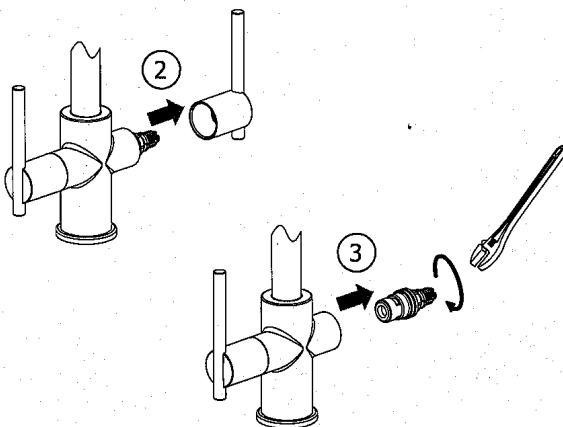
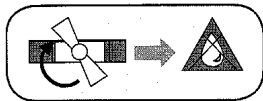
Maintenance  
Entretien  
Mantenimiento

Replacing of the ceramic headvalve.  
Remplacement de la tête céramique.  
Cambio de la montura cerámica.

Tools Not Included - Non Inclus - No Incluido



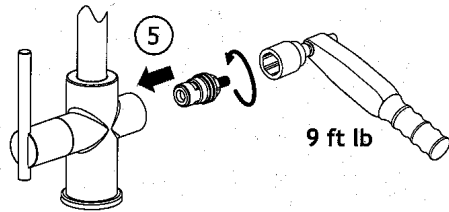
1



Maintenance  
Entretien  
Mantenimiento

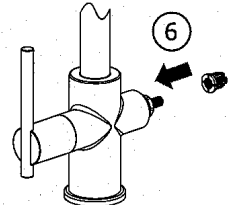
16

Replacing of the ceramic headvalve.  
Remplacement de la tête céramique.  
Cambio de la montura cerámica.

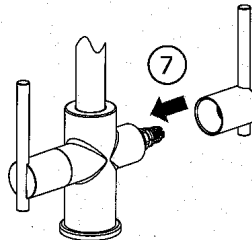


9 ft lb

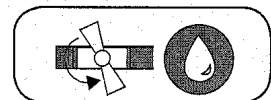
6



7

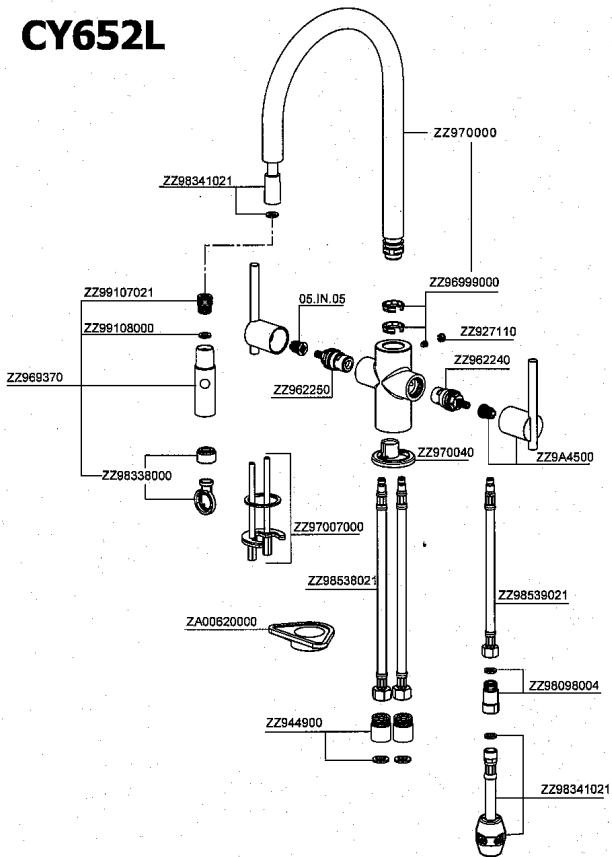


8



Spare Parts  
Pièces Détachées  
Repuestos

CY652L



Finish Care

Maintaining Your Faucet Finish

No matter which finish you select, here are a few simple steps to keep your ROHL kitchen and bath fixtures looking beautiful for years:

- Daily, pat the fixture dry with a soft cloth after each use - this is the single most important care you can give any finish!
- Occasionally, use a mild clear liquid soap with a neutral PH balance and water to gently clean your faucet. Do not use Dove or anti-bacterial soap. These products will leave a residue that could harm your finish.
- When necessary, a 50/50 solution of vinegar and water can be applied to remove hard water deposits. Do not soak the product in the solution. Vinegar is a mild acid which will harm the finish with prolonged contact.
- Avoid all cleaning products that contain ammonia, bleach, and alcohol. They may damage the finish. Use clear liquid soap with a neutral PH balance.
- Care and use products mentioned in this brochure may be ordered through your local ROHL retailer.

1. WIPE DOWN AFTER USE TO AVOID SPOTTING
2. USE A SOFT CLOTH FOR DETAIL CLEANING
3. DO NOT USE SPRAY CLEANERS WITH AMMONIA, ALCOHOL OR BLEACH
4. DO NOT USE ABRASIVES LIKE COMET, AJAX OR BONAMI

FINISH	CLEANING	CARE
POLISHED CHROME	50/50 VINEGAR AND WATER	FLITZ WAX OR ROHL DECORATIVE CLEANER
SATIN NICKEL	50/50 VINEGAR AND WATER	FLITZ WAX OR ROHL DECORATIVE CLEANER
POLISHED NICKEL	50/50 VINEGAR AND WATER	FLITZ WAX OR ROHL DECORATIVE CLEANER

FOR WATER SPOTTING ON POLISHED CHROME, USE SIMICHROME PASTE.