

ORDER BY PART NUMBER

ILLUSTRATED PARTS

FRESK TFR23

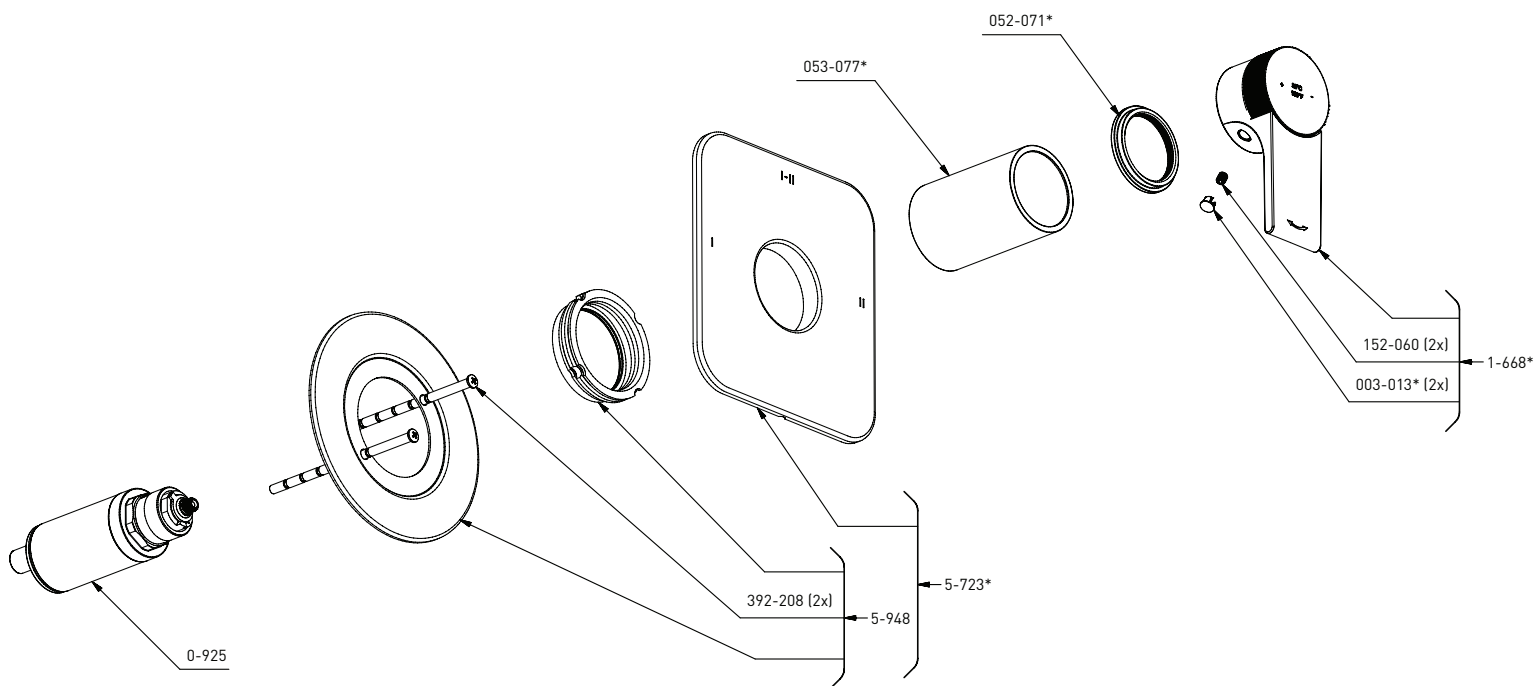
2-way Type T/P coaxial valve trim

***Finish Determined by Suffix**

Finish	Description
C	Chrome
BN	Brushed Nickel
BK	Black

TOOL:

505-025 (Allen key 2.5mm)



For warranty or additional information, contact:

U.S.A.
houseofrohl.ca/support
1-800-777-9762

QUEBEC / MARITIMES / WESTERN CANADA
houseofrohl.ca/support
1-866-473-8442

ONTARIO
houseofrohl.ca/support
1-800-287-5354

VEUILLEZ EFFECTUER VOTRE COMMANDE
PAR NO DE RÉFÉRENCE

ILLUSTRATIONS DES PIÈCES

FRESK TFR23

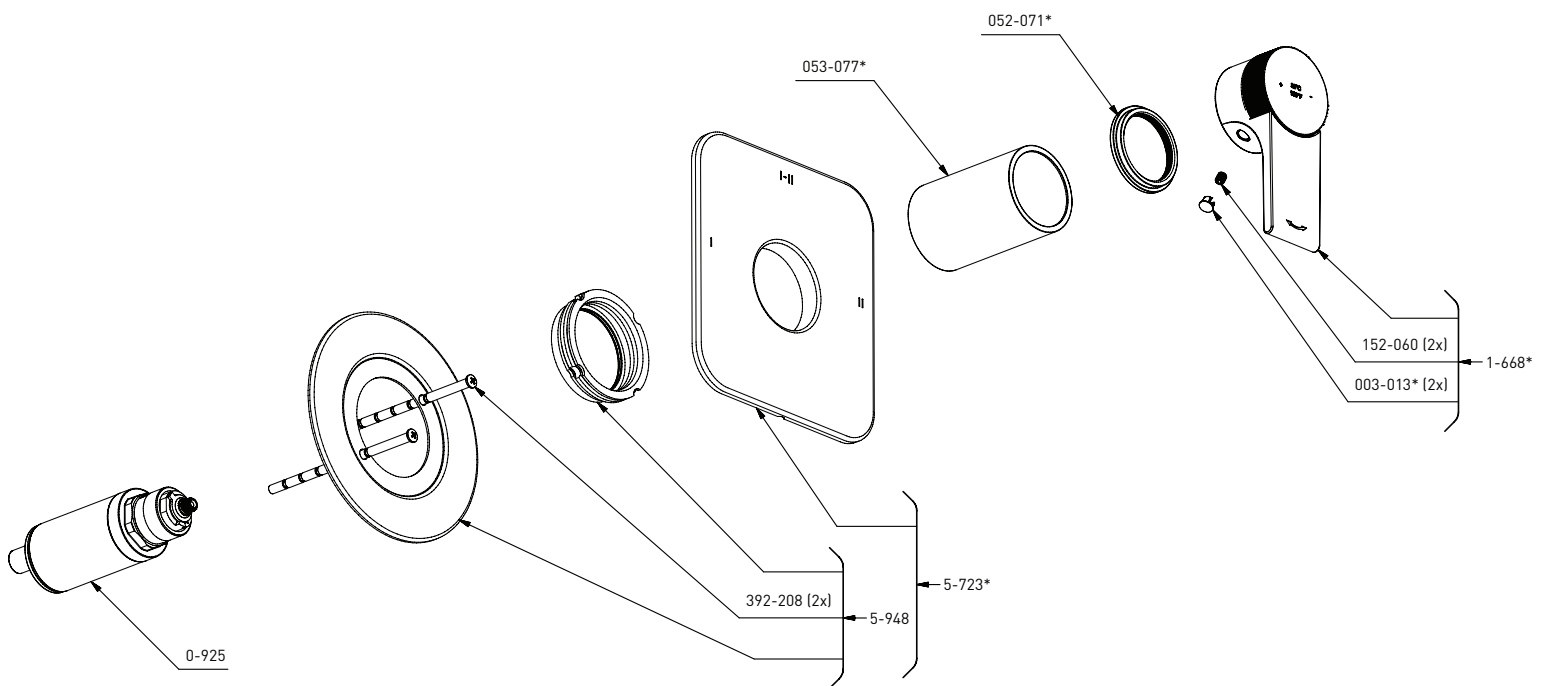
Garniture pour valve coaxiale, type T/P, à 2 voies

*Fini déterminé en fonction du suffixe

Finition	Description
C	Chrome
BN	Nickel Brossé
BK	Noir

OUTIL:

505-025 (Allen key 2.5mm)



Pour la garantie ou des informations supplémentaires, contactez:

U.S.A.
houseofrohl.ca/support
1-800-777-9762

QUÉBEC / MARITIMES / OUEST CANADIEN
houseofrohl.ca/support
1-866-473-8442

ONTARIO
houseofrohl.ca/support
1-800-287-5354

PEDIR POR NÚMERO DE REFERENCIA

PIEZAS ILUSTRADAS

FRESK TFR23

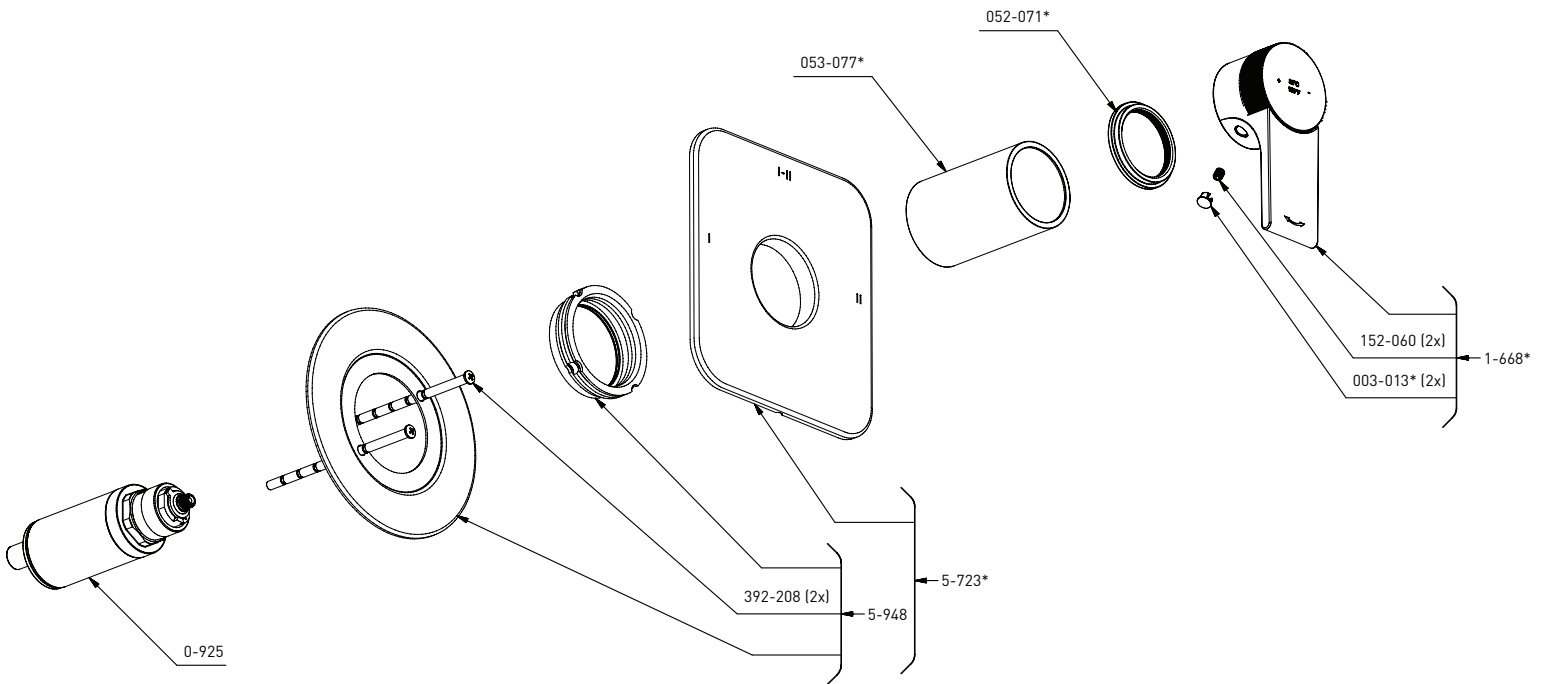
Válvula coaxial tipo T/P de 2 vías

*Acabado determinado por Suffix

Acabado	Descripción
C	Cromado brillante
BN	Níquel cepillado
BK	Negro

HERRAMIENTA:

505-025 (Allen key 2.5mm)



Para obtener información adicional o sobre la garantía, comuníquese con:

U.S.A.
houseofrohl.ca/support
1-800-777-9762

QUEBEC / MARITIMOS / CANADA OCCIDENTAL
houseofrohl.ca/support
1-866-473-8442

ONTARIO
houseofrohl.ca/support
1-800-287-5354