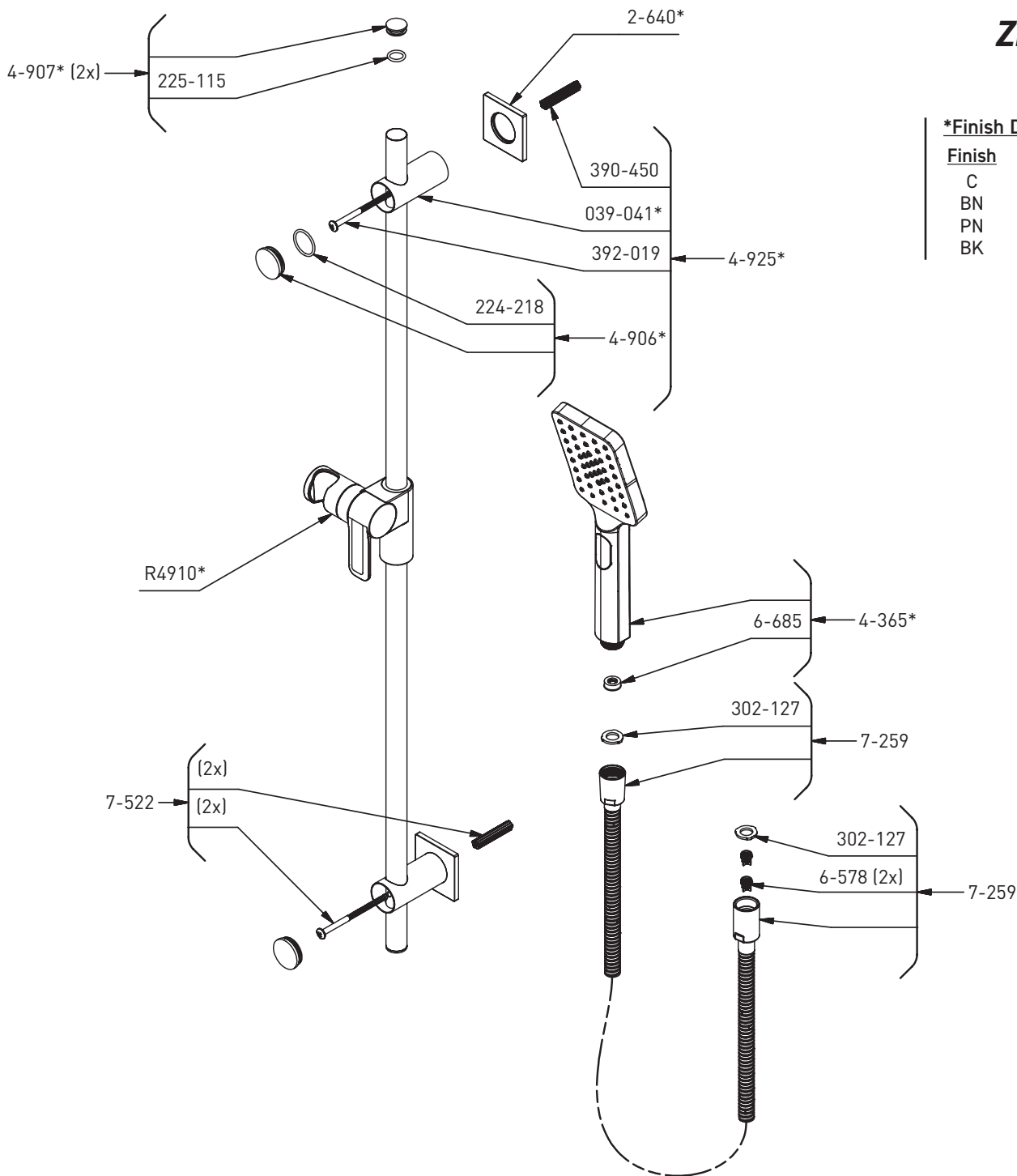


ORDER BY PART NUMBER

ILLUSTRATED PARTS

ZENDO R4825 Hand shower rail



***Finish Determined by Suffix**

Finish	Description
C	Chrome
BN	Brushed Nickel
PN	Polished Nickel
BK	Black

For warranty or additional information, contact:

U.S.A.
houseofrohl.ca/support
1-800-777-9762

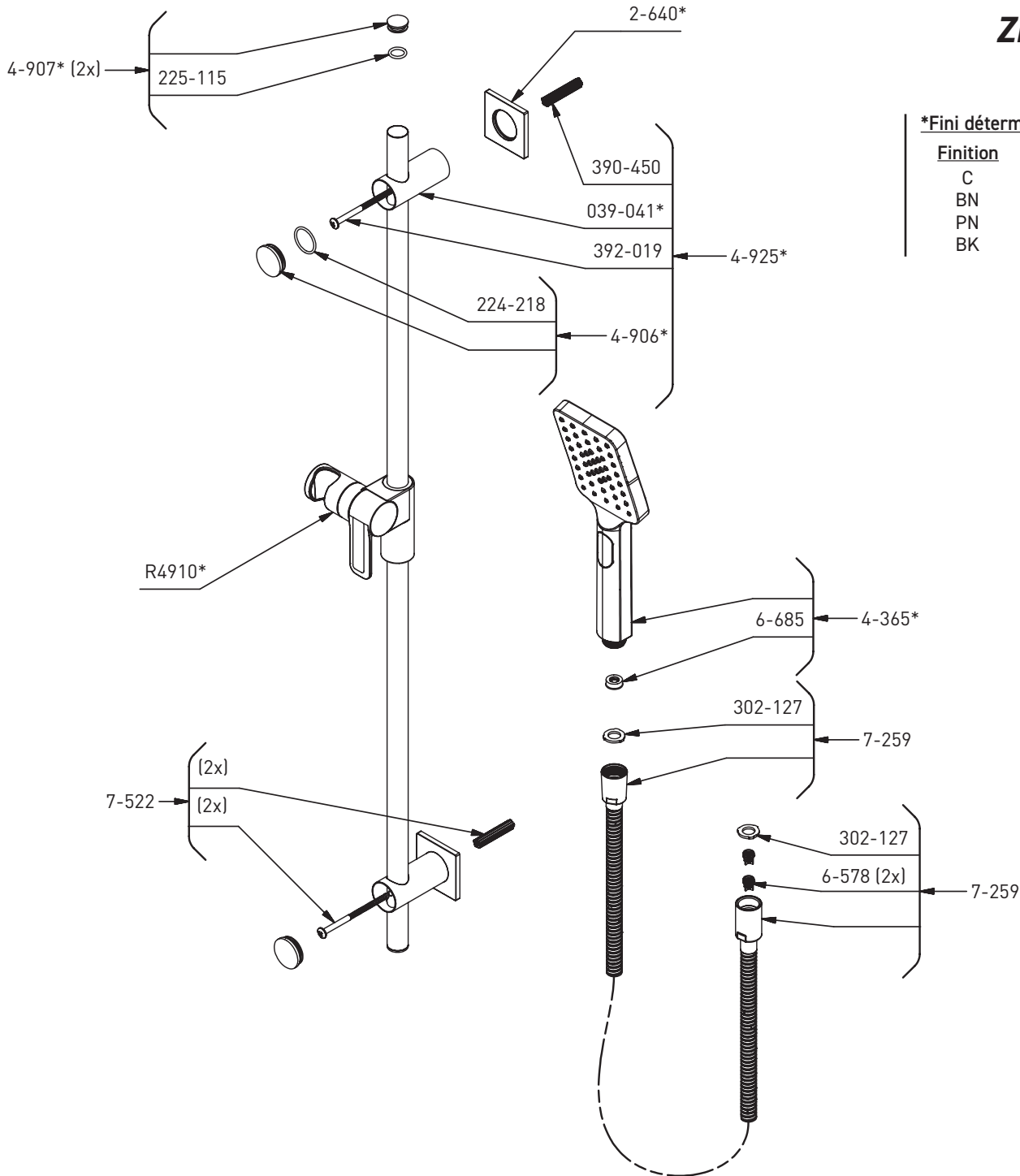
QUEBEC / MARITIMES / WESTERN CANADA
houseofrohl.ca/support
1-866-473-8442

ONTARIO
houseofrohl.ca/support
1-800-287-5354

VEUILLEZ EFFECTUER VOTRE COMMANDE
PAR NO DE RÉFÉRENCE

ILLUSTRATIONS DES PIÈCES

ZENDO R4825 Douchette sur rail



*Fini déterminé en fonction du suffixe

Finition	Description
C	Chrome
BN	Nickel Brossé
PN	Nickel poli
BK	Noir

Pour la garantie ou des informations supplémentaires, contactez:

U.S.A.
houseofrohl.ca/support
1-800-777-9762

QUÉBEC / MARITIMES / OUEST CANADIEN
houseofrohl.ca/support
1-866-473-8442

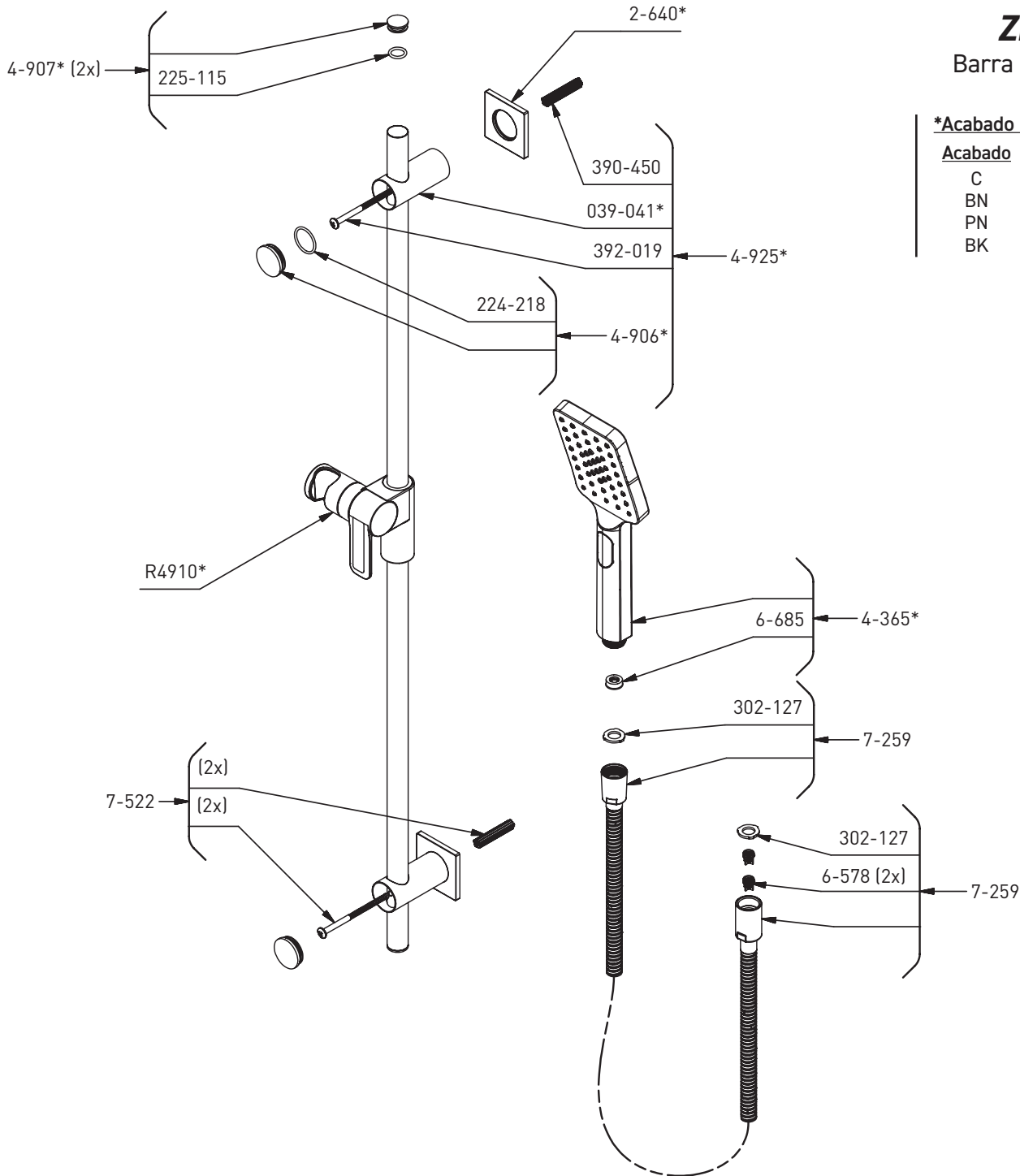
ONTARIO
houseofrohl.ca/support
1-800-287-5354

PEDIR POR NÚMERO DE REFERENCIA

PIEZAS ILUSTRADAS

ZENDO R4825

Barra de ducha de mano



*Acabado determinado por Suffix

Acabado	Descripción
C	Cromado brillante
BN	Níquel cepillado
PN	Níquel pulido
BK	Negro

Para obtener información adicional o sobre la garantía, comuníquese con:

U.S.A.
houseofrohl.ca/support
1-800-777-9762

QUEBEC / MARITIMOS / CANADA OCCIDENTAL
houseofrohl.ca/support
1-866-473-8442

ONTARIO
houseofrohl.ca/support
1-800-287-5354