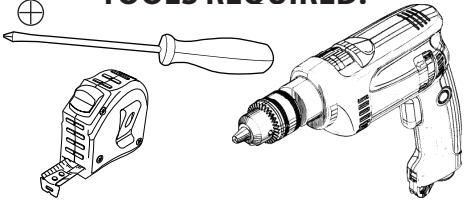




# TIE RACK INSTALLATION INSTRUCTIONS

## TOOLS REQUIRED:



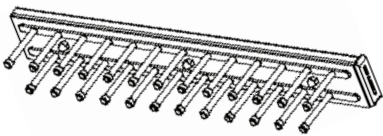
## ESTIMATED ASSEMBLY TIME:

**5 MIN**

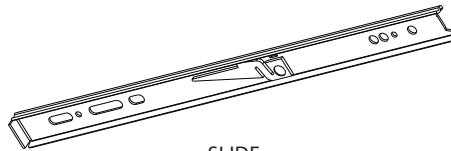
## CARE AND MAINTENANCE:

Clean with a damp cloth and wipe parts dry.

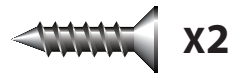
## PARTS LIST:



TIE RACK



SLIDE



**X2**

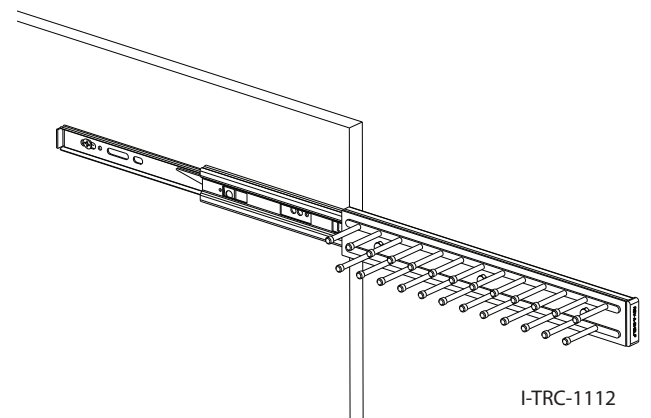
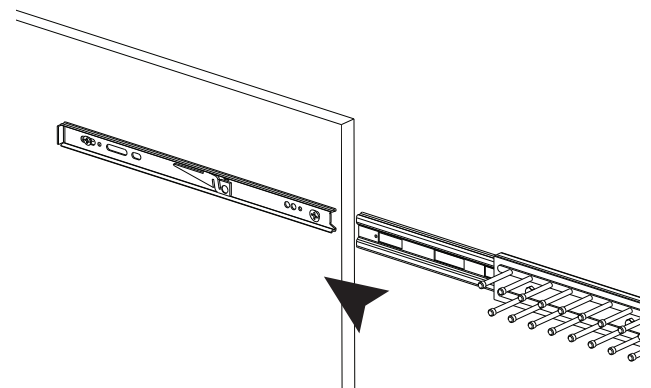
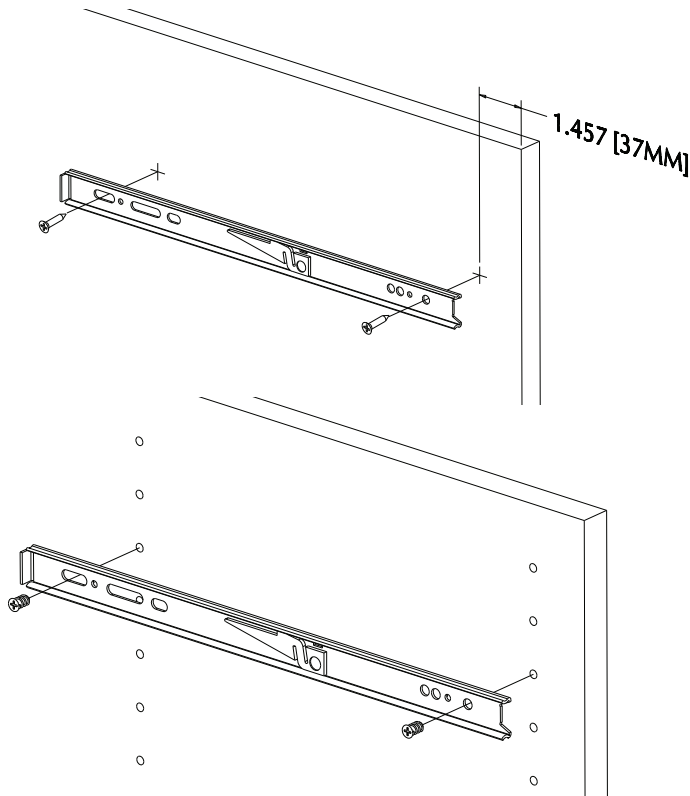
FLAT HEAD



**X2**

EURO SCREW  
(FOR SYSTEM HOLES)

Before beginning assembly, installation or operation of the product make sure all parts are present.  
Contact customer service for replacement parts - (800) 626-1126.



**NOTE:** If back system hole does not match slide hole pattern, use wood screw instead.

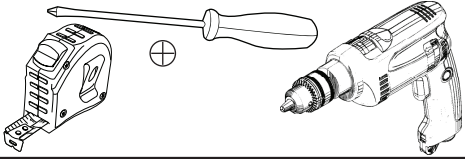


2409 Plantside Dr.  
Jeffersontown, KY 40299  
800.626.1126 • www.rev-a-shelf.com



# INSTALLATION DE SUPPORT DE CRAVAT LAZO DE MONTAJE DEL RACK

## OUTILS NÉCESSAIRES: HERRAMIENTAS NECESARIAS:



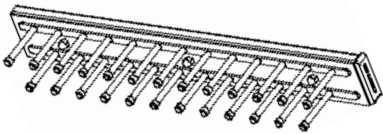
## TEMPS ESTIMÉ DU MONTAGE: ESTIMAR EL TIEMPO DE MONTAJE:

**5 MIN**

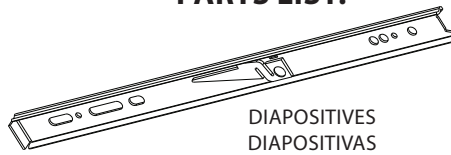
## ENTRETIEN ET MAINTENANCE: CUIDADO Y MANTENIMIENTO:

Utilisez un chiffon humide et essuyer.  
Utilice un paño húmedo y seque.

## PARTS LIST:



SUPPORT DE CRAVATE  
LAZO DEL RACK



DIPOSITIVES  
DIAPOSITIVAS



CABEZA PLANA  
TÊTE PLATE

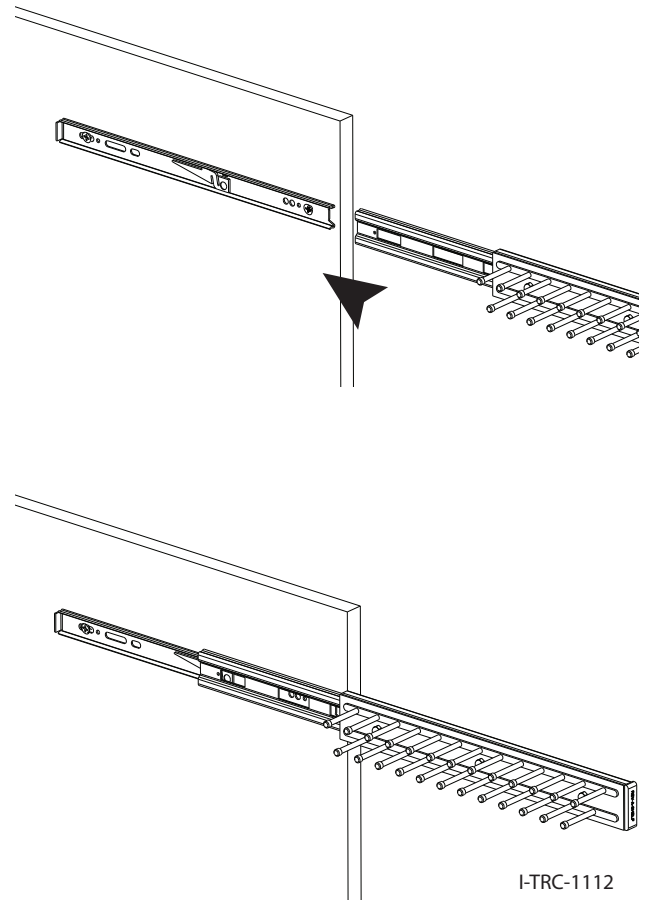
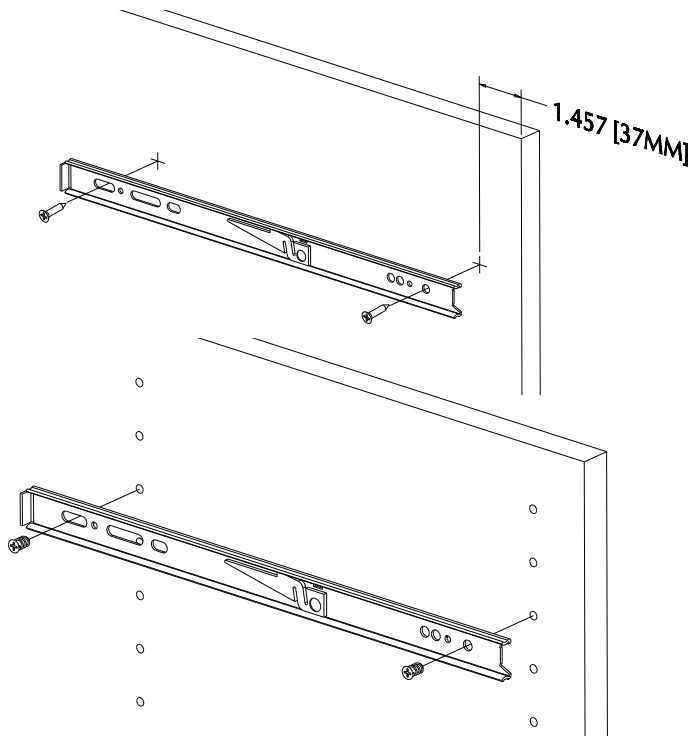
**X2**



**X2**

EURO VI  
EURO TORNILLO  
(PARA SISTEMA DE ORIFICIOS)  
(POUR LES TROUS DE SYSTÈME)

Préparation: Avant de commencer l'assemblage, l'installation ou l'opération du produit, vérifier que toutes les pièces sont incluses. Contacter le service à la clientèle pour obtenir des pièces de remplacement - (800) 626-1126.  
Preparación: Antes de comenzar a montar la instalación o la operación del producto asegúrese de que todas las piezas estén presentes. Contacte al Servicio de Clientes para reemplazar piezas - (800) 626-1126.



**NOTA:** Si el orificio del sistema posterior no coincide con la plantilla, mejor utilice un tornillo de cabeza plana.

**NOTE:** Si le bloqueo del sistema arrière ne s'adapte pas au modèle de la coulisse, utilisez la vis à tête plate à la place.



2409 Plantside Dr.  
Jeffersontown, KY 40299  
800.626.1126 • www.rev-a-shelf.com

I-TRC-1112