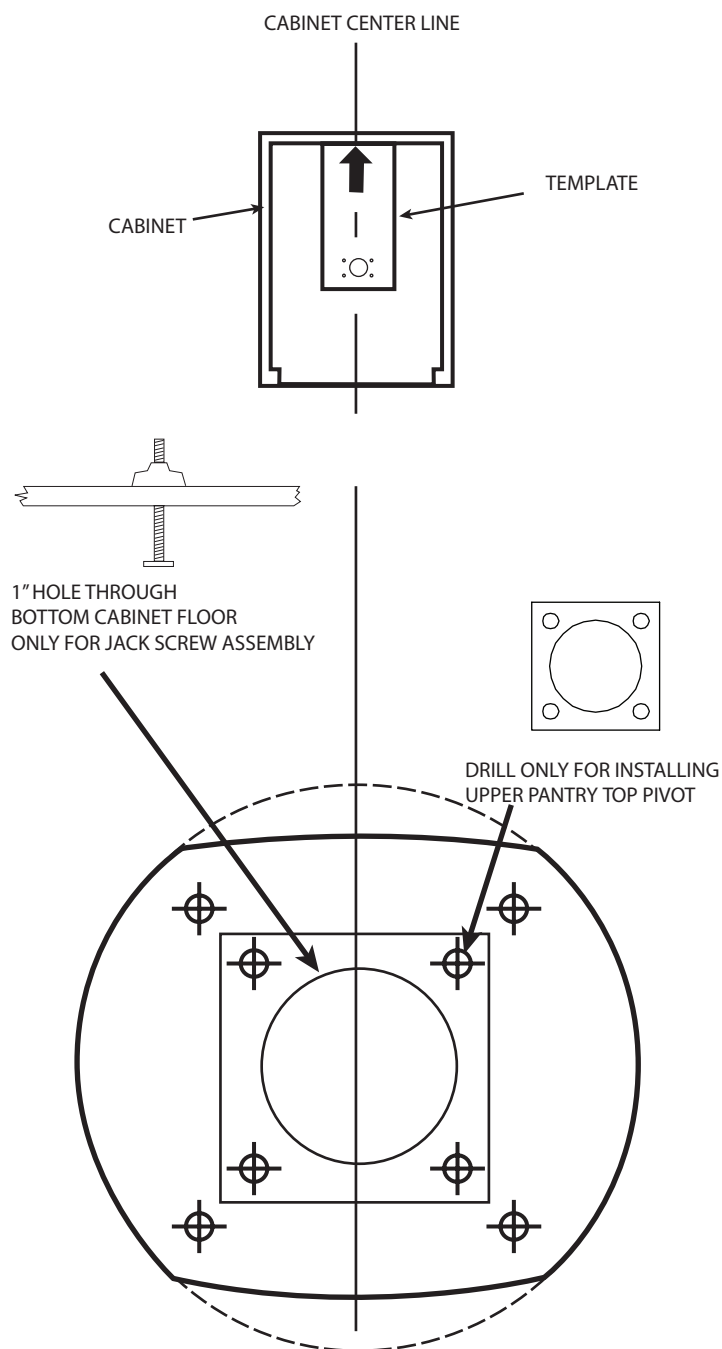


1. Mark center line of cabinet.
2. Place template on center line of cabinet and butt edge of template against back of cabinet. (arrow pointing towards back).
3. Mark and drill mounting holes, using 1/8 diameter drill or equivalent.
4. Repeat for upper mounting bracket.

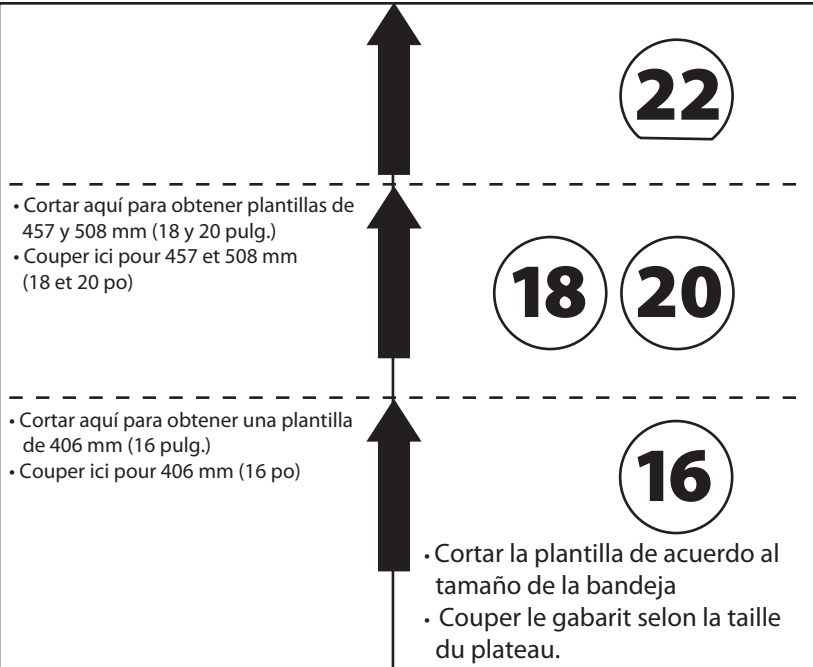


Note: Locations given provides proper clearance from back of cabinet.

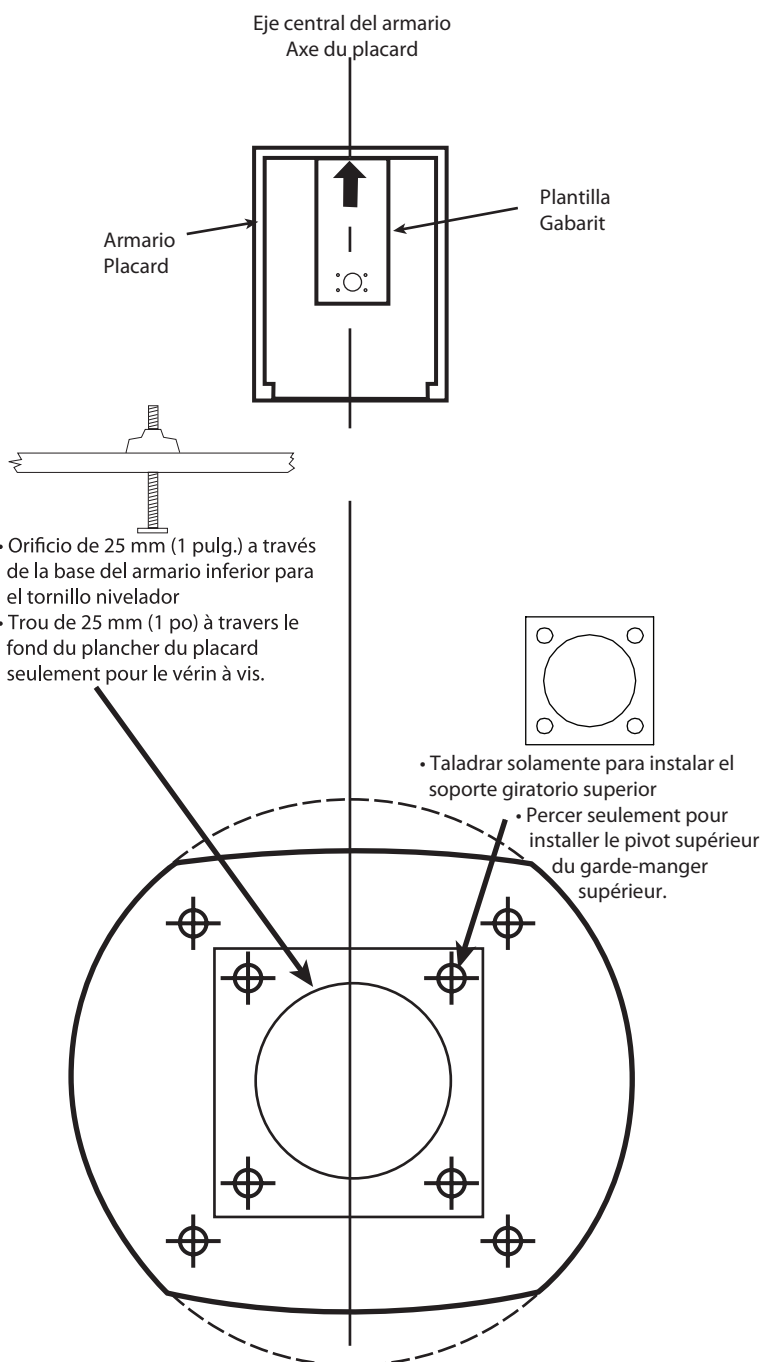


2409 Plantside Dr.
Jeffersontown, KY 40299
(800) 626-1126
www.rev-a-shelf.com

T-6260-TRI



1. Marcar el eje central del armario.
1. Marquer l'arbre du placard.
2. Colocar la plantilla en el eje central del armario con el costado contra la parte posterior del mismo. (La flecha debe apuntar hacia atrás).
2. Placer le gabarit sur l'arbre du placard et le bord du gabarit contre le dos du placard (flèche vers l'arrière).
3. Marcar y taladrar orificios de montaje con una broca de 1/8 pulg. de diámetro o equivalente.
3. Marquer et percer les trous de montage en utilisant une mèche de 1/8 po de diamètre ou équivalent.
4. Repetir para el soporte de montaje superior.
4. Répéter pour la bride-support.



Nota: Las posiciones indicadas proveen una separación apropiada con respecto a la parte trasera del armario.
Nota – Les emplacements donnés fournissent l'écartement approprié à l'arrière du placard.



2409 Plantside Dr.
Jeffersontown, KY 40299
(800) 626-1126
www.rev-a-shelf.com