

REV-A-SHELF®

Your Worldwide *STORAGE ORGANIZING* Accessory Source!

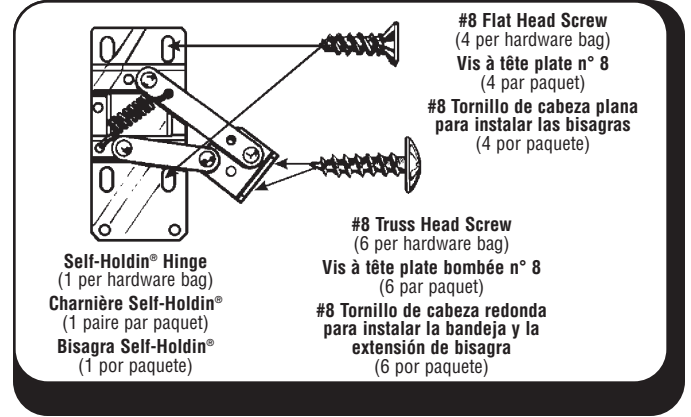
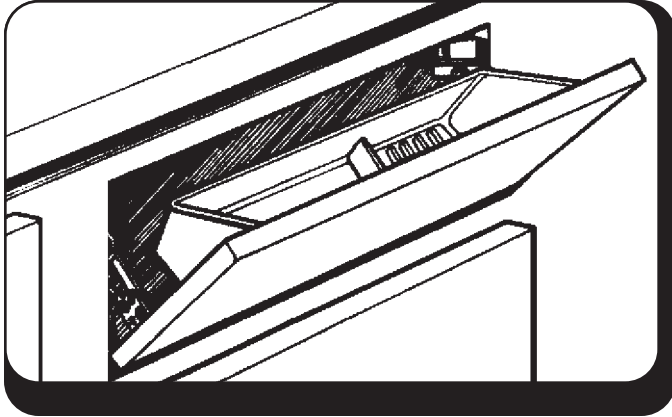
UNIVERSAL TIP-OUT INSTALLATION INSTRUCTIONS
 Universal Instructions for Installation of REV-A-SHELF False Front Tray System with Self-Holdin® Brand Concealed Hinges. This literature contains all the information you need to install our Tip-Out Trays.

INSTRUCTIONS UNIVERSELLES POUR L'INSTALLATION DU PANIER BASCULANT

Ce manuel contient des instructions universelles pour l'installation du système de panier basculant REV-A-SHELF à charnières dissimulées Self-Holdin®. Il fournit tous les renseignements nécessaires pour installer nos paniers basculants.

INSTRUCCIONES UNIVERSALES DE COMO INSTALAR LA BANDEJA MOVIBLE

Este guía de instalación explica como instalar el Sistema de Bandeja movable de Delantera Postiza REV-A-SHELF con bisagras escondidas Self Holdin®. Proporciona toda la información que usted necesita para instalar nuestras bandejas movibles.



IMPORTANT: Before you begin, familiarize yourself with the kit contents, identify all parts, read through this instruction information, and have the necessary tools on hand to get started.

IMPORTANT: Avant de commencer, familiarisez-vous avec le contenu de l'ensemble, identifiez les pièces, lisez ces instructions et placez à portée de main les outils nécessaires pour commencer l'installation.

TOOLS REQUIRED: 3/32" Drill Bit, Electric Hand Drill, #2 Phillips Head Screwdriver.

OUTILS REQUIS: Foret de 2,4mm, perceuse électrique, tournevis à tête cruciforme n° 2.
¡OJO! Antes de comenzar, repase bien el contenido del juego, identifique las piezas, lea las instrucciones y tenga las herramientas necesarias para la instalación disponibles.

HERRAMIENTAS NECESARIAS: Mecha de 3/32" (2,4 mm), taladro eléctrico, destornillador de estrella n° 2.

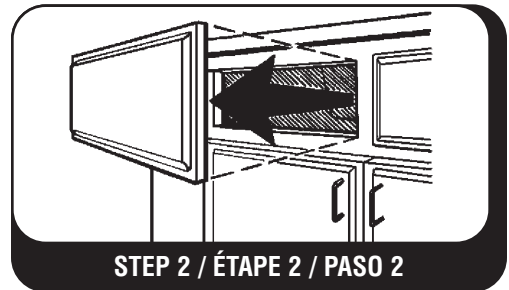
STEP 1-6 HINGE INSTALLATION / ÉTAPES DE 1 À 6 INSTALLATION DE LA CHARNIÈRE / PASOS 1 hasta 6 INSTALACIÓN DE LAS BISAGRAS



Using a sharp soft lead pencil (so you can erase later), trace the frame perimeter on the false front panel inside. Mark a small "T" for top panel reference.

À l'aide d'un crayon à mine molle (permettant de l'effacer plus tard), tracer le périmètre du cadre à l'intérieur du faux panneau avant. Marquer le haut du panneau avant d'un « T » pour faciliter l'identification ultérieure.

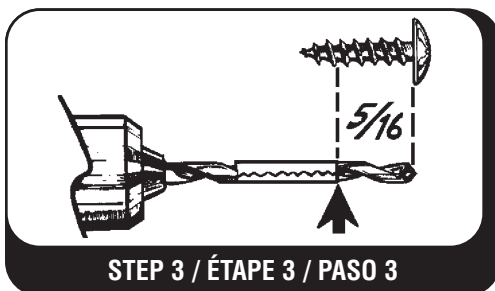
Usando un lápiz con mina suave (que permite borrar más tarde), trace el perímetro del marco del gabinete en la parte interior de la delantera postiza. Indique el borde superior con un "S" para referencia.



Now examine the manner in which your false front panel is attached to the surrounding cabinet construction. After determining the best way, carefully remove the false front panel.

Étudier à présent la manière dont le faux panneau avant est attaché au bâti du meuble. Soigneusement enlever le faux panneau après avoir déterminé la meilleure façon de le faire.

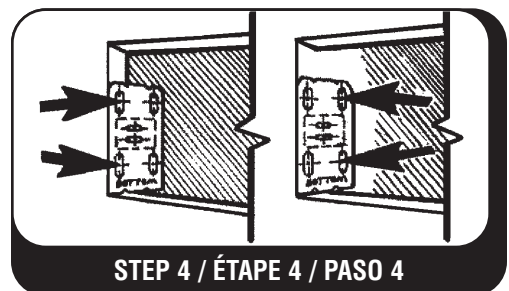
Examine cómo el panel de delantera postiza está fijado al gabinete. Después de averiguar la fijación, remueva el panel de delantera postiza con cuidado.



Using 3/32" drill bit, prepare to drill pilot holes at locations described in STEPS 4, 6, & 9. **IMPORTANT:** Avoid drilling too deep by wrapping masking tape 5/16" from end of bit. This is equal to 5 threads of the Truss Head Screw. Drill no deeper than front edge of Tape.

À l'aide d'un foret de 2,4mm, se préparer à percer les trous-guide aux emplacements décrits dans les étapes 4, 6, et 9. **IMPORTANT:** éviter de forer à une trop grande profondeur en entourant le foret de ruban-cache jusqu'à 8mm. de son extrémité. Cette longueur équivaut 5 filets d'une vis à tête plate bombée. Ne pas forer plus loin que le bord avant du ruban-cache.

Prepare el taladro con una mecha de 3/32" (2,4mm) para perforar los agujeros pilotos en los sitios descritos en los PASOS 4, 6 y 9. **¡OJO!** Hay que evitar de perforar demasiado profundo. Ponga un poco de cinta adhesiva a 5/16" (8mm) de la punta del taladro. Esta distancia corresponde a 5 hilos del tornillo de cabeza redonda. Perfore hasta el borde inferior de la cinta.

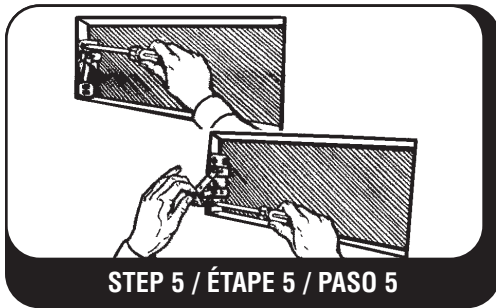


Now match the hinge template to the left side of the frame opening. If opening has a frame edge, mark front two hole centers (see illustration samples). Repeat for right side of opening and then drill pilot holes at the four locations.

Aligner le gabarit de charnière au côté gauche de l'ouverture du bâti. Si cette ouverture a un rebord, marquer le centre des deux trous avant (voir illustration). Répéter la manoeuvre du côté droit de l'ouverture et ensuite forer les trous-guide aux 4 emplacements.

Alinèe el patrón de bisagra al lado izquierdo del marco del gabinete. En el caso que el marco tiene un borde, marque el centro de los dos agujeros delanteros (véase la ilustración). Repita la operación para el lado derecho del marco y entonces perfore los agujeros pilotos en los cuatro sitios.

STEP 1-6 HINGE INSTALLATION / ÉTAPES DE 1 À 6 INSTALLATION DE LA CHARNIÈRE / PASOS 1 hasta 6 INSTALACIÓN DE LAS BISAGRAS



STEP 5 / ÉTAPE 5 / PASO 5

Use flat head screw and install left and then right hinges at pilot hole locations. Screw in hinge at top pilot hole first. Then pull out hinge extension and screw in hinge bottom with a second flat head screw.
 Avec des vis à tête plate, installer les charnières de gauche, puis celles de droite, aux emplacements des trous-guides. D'abord attacher la charnière en introduisant une vis dans le trou-guide supérieur. Tirer ensuite sur l'extension de charnière et attacher le bas de la charnière avec une deuxième vis à tête plate.
 Instale la bisagra izquierda y después la bisagra derecha con los tornillos de cabeza plana. Comience con el tornillo superior. Entonces, jale la extensión de la bisagra e instale el tornillo inferior igualmente de cabeza plana.



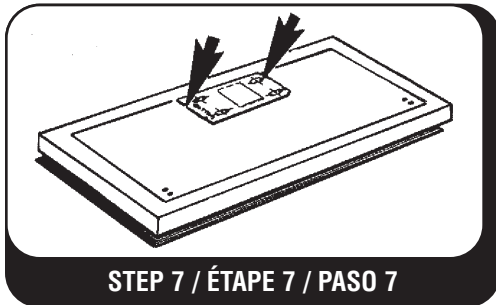
STEP 6 / ÉTAPE 6 / PASO 6

Along the perforations, carefully remove the small hinge extension template from the center of the template card and match it to the lower left corner of the panel outline and mark the slot centers. Slot outlines must be one on top of the other. Repeat on lower right corner and drill pilot holes at the 4 locations you just marked (2 lower left & 2 lower right).

Le long des perforations, retirez doucement le petit gabarit d'extension de charnière du centre de la carte-gabarit, l'aligner au coin inférieur gauche du panneau détaché et marquer le centre des fentes. Les contours des fentes doivent se trouver l'un au-dessus de l'autre. Répétez l'opération dans le coin inférieur droit et percez des trous-guides aux emplacements marqués (2 dans le coin inférieur gauche et 2 dans le coin inférieur droit).

Siguiendo las perforaciones, quite el patrón de bisagra pequeña de extensión del centro de la tarjeta de patrón con cuidado y colóquelo por encima del perímetro trazado al interior de la delantera postiza. Comience con la esquina inferior a mano izquierda y marque los centros de las ranuras. Los contornos de las ranuras deben estar uno por encima del otro. Repita la operación en la esquina inferior a mano derecha y perforo los agujeros pilotos en los cuatro sitios que usted acaba de marcar (2 en la esquina inferior izquierda y 2 en la esquina inferior derecha).

STEP 7-10 TIP-OUT TRAY INSTALLATION / ÉTAPES DE 7 À 10 INSTALLATION DU PANIER BASCULANT / PASOS 7 hasta 10 INSTALACIÓN DE LA BANDEJA MOVIBLE



STEP 7 / ÉTAPE 7 / PASO 7

Now take the template card and match one of its long edges along the "T" (top) line and lightly mark at the top two indentations on each end of the template card.

Aligner un des côtés les plus longs du gabarit au côté du panneau marqué d'un « T » (haut), et placer une légère marque dans les deux indentations supérieures à chaque extrémité du gabarit.

Coloque la tarjeta de patrón de manera que uno de los bordes largos coincida con la línea superior "S" y marque ligeramente las dos mellas superiores a cada extremo del patrón.



STEP 8 / ÉTAPE 8 / PASO 8

Take a straight edge or ruler and connect the two marks you made during STEP 7. Lengthen the line to the side edge lines and grab your Tip-Out Tray for STEP 9.

À l'aide d'une règle, tracer une ligne pour raccorder les deux marques faites à l'étape 7. Continuer jusqu'aux bords latéraux et prendre le panier basculant pour passer à l'étape 9.

Tome una regla llana y junte los dos puntos de referencia que usted trazó en el PASO 7. Continue la línea hasta las líneas verticales del perímetro. Entonces, tome su bandeja móvil para el PASO 9.



STEP 9 / ÉTAPE 9 / PASO 9

Match the Tip-Out Tray's top edge with the line drawn during STEP 8. Center the Tip-Out Tray and mark the slot centers (see illustrations above). Remove the tray and drill pilot holes. Screw in truss head screws, but not quite all the way so that you can slide the tray on at the end of STEP 10. By leaving the screws slightly loose removal and cleaning of the tray is much easier.

Aligner le bord supérieur du panier basculant à la ligne tracée à l'étape 8. Bien centrer le panier et marquer le centre des fentes (voir illustration). Enlever le panier, percer les trous-guides. Visser les vis à tête plate bombée, en prenant soin de laisser un peu de jeu afin de permettre d'y accrocher le panier à la fin de l'étape 10. Le fait de laisser les vis un peu desserrées facilite de beaucoup l'enlèvement et le nettoyage du panier.

Coloque el borde superior de la bandeja móvil para que coincida con la línea horizontal marcada en el PASO 8. Centre la bandeja móvil y marque los centros de las ranuras (véase la ilustración arriba). Quite la bandeja y perforo los agujeros pilotos. Instale los tornillos de cabeza redonda pero no los apriete demasiado, de manera que la bandeja pueda ponerse en lugar al fin del PASO 10. Con dejar los tornillos algo flojos, es mucho más fácil quitar la bandeja para limpiarla.



STEP 10 / ÉTAPE 10 / PASO 10

Position the false front panel to the frame opening so the 4 pilot holes you drilled during STEP 6 match the hinge extension slots. Using the truss head screws, attach the panel with your screwdriver through the 4 hinge extension slots (see illustration above). Now replace the tray on the two remaining truss head screws. Congratulations, your Tip-Out Tray is now installed.

Placer le faux panneau avant dans l'ouverture du bâti, de sorte que les 4 trous-guide percés à l'étape 6 s'alignent aux fentes d'extension de charnière. Attacher le panneau en vissant des vis à tête plate bombée sur les 4 fentes d'extension de charnière (voir illustration). Raccrocher maintenant le plateau aux deux vis à tête plate bombée restantes. Félicitations, votre panier basculant est installé.

Coloque el panel de delantera postiza sobre el marco del gabinete de manera que los 4 agujeros pilotos que usted ha perforado durante el PASO 6 coincidan con las ranuras de la extensión de la bisagra. Fije el panel con los tornillos de cabeza redonda, pasándolos por las 4 ranuras de la extensión (véase la ilustración arriba). Entonces, coloque la bandeja en los dos tornillos de cabeza redonda en la parte interior del panel. ¡Felicitaciones! ¡Usted ha terminado con éxito la instalación de su bandeja móvil!

