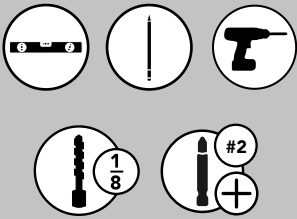


INSTALLATION INSTRUCTIONS

DOOR MOUNT SPICE RACK

TOOLS REQUIRED:



ESTIMATED ASSEMBLY TIME:

15 MIN

CARE AND MAINTENANCE:

Clean with a damp cloth and wipe parts dry.

WATCH VIDEO TUTORIALS OF
 PRODUCT INSTALLATIONS

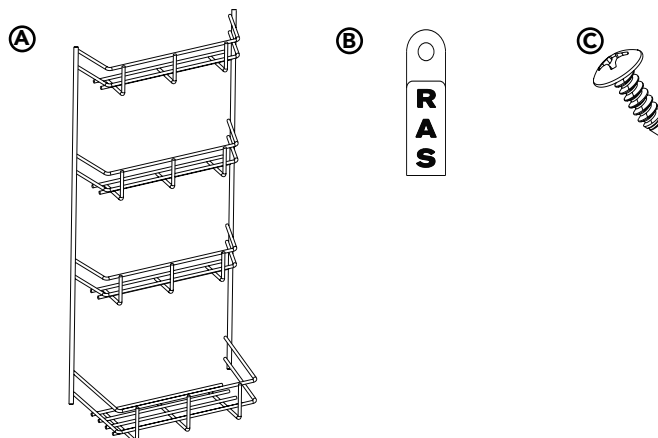


WWW.REV-A-SHELF.COM/VIDEOS



PARTS LIST

No.	Description	Qty.
A	Wire Spice Rack	1
B	Spice Rack Mounting Clips	4
C	#6 x 1/2" Pan Head Screw	4



STEP 1

Using the chart, find the distance between screw locations, mark with a pencil, and confirm they are level.

Note: Make sure to fasten to the thick portion of your door. Existing cabinet shelves may need to be adjusted so the spice rack does not interfere with the door closing properly after installation (See Figure A).



STEP 2

BEFORE pre-drilling make sure mounting locations will work correctly by lining up a bottom screw hole with a mounting clip, and while holding the clip in place shut the door to confirm the bracket will **NOT** interfere with the door closing. If clip interferes, repeat step one, and adjust clip up as needed.

STEP 3

Pre-drill bottom mounting holes using 1/8 drill bit. (Use caution not to drill through the door) and attach the mounting clips to the door using (2) #6 x 1/2" Pan Head Screws.



STEP 4

Insert the rack into bottom mounting clips, attach top mounting clips to the rack, and while holding in place and making sure the screw locations are in the THICK portion of the door. Mark screw locations with a pencil.



STEP 5

Remove top clips, pre-drill top mounting holes using 1/8 drill bit (Use caution not to drill through the door), reattach top clips to the rack and attach to the door using (2) #6 x 1/2" Pan Head Screws (See Figure B).

Once in place, adjust interior cabinet shelving as needed.



FIG. A

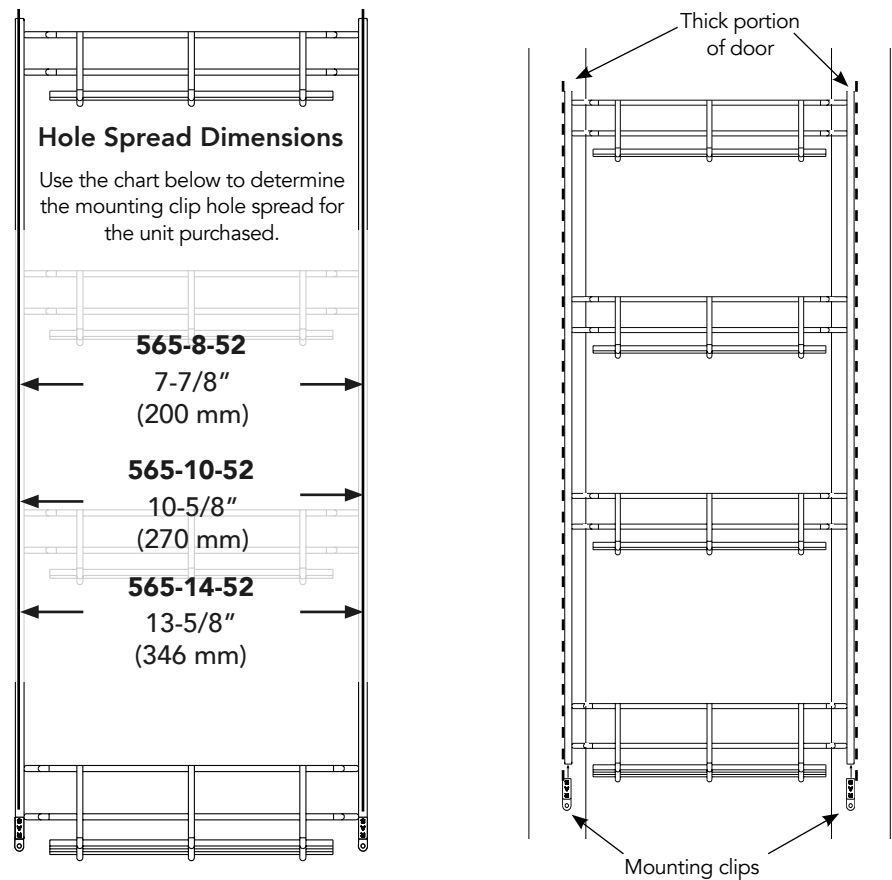
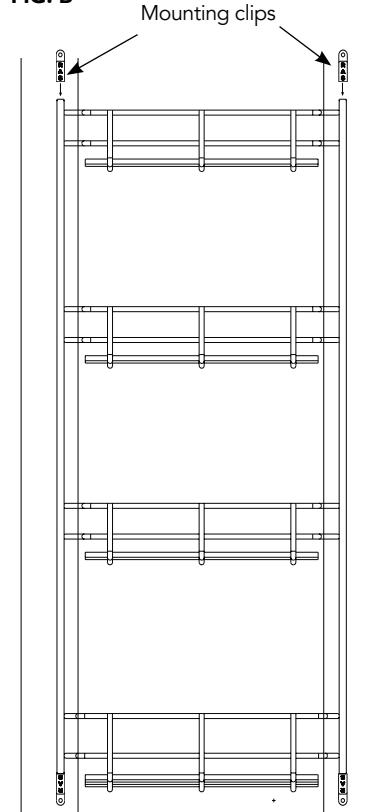


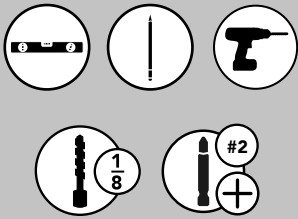
FIG. B



INSTRUCCIONES DE INSTALACIÓN / INSTRUCTIONS D'INSTALLATION

ESTANTE DE ESPECIAS PARA MONTAR EN LA PUERTA ÉTAGÈRE POUR ÉPICES À INSTALLATION SUR PORTE

Herramientas requeridas:
Outils Requis:



Tiempo estimado de ensamblado:
Durée de l'installation:

15 MIN

CUIDADO/ ENTRETIEN:

Limpie con un paño húmedo y seque las partes.

Nettoyer avec un chiffon humide et essuyer pour sécher complètement.

VER VIDEOS DE
INSTALACIONES DE PRODUCTOS
REGARDER DES VIDÉOS
D'INSTALLATIONS DE PRODUITS

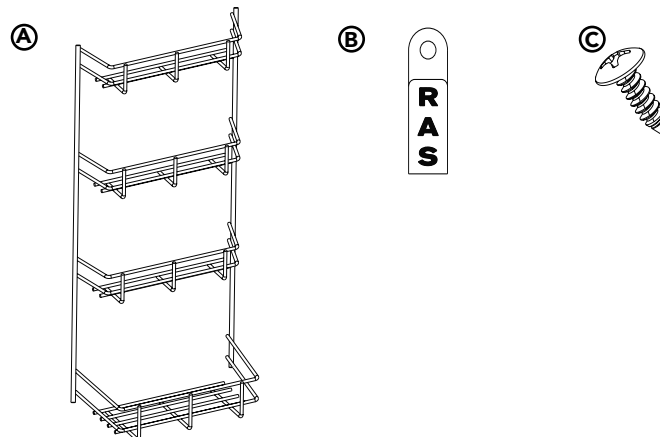


WWW.REV-A-SHELF.COM/VIDEOS



Lista de partes / Liste des pièces

No.	Descripción / Description	Qty.
A	Estante de alambre para especias Étagère pour épices en tige métallique	1
B	Ganchos para el montaje del estante para especias Pincas de montage pour étagère pour épices	4
C	Tornillos de cabeza plana #6 x 1/2" #6 x vis à tête cylindrique bombée 1/2 po	4



PASO 1 / ÉTAPE 1

Con el diagrama, encuentre la distancia entre los lugares de los tornillos, márquela con un lápiz y verifique que estén nivelados.

Nota: asegúrese de fijarlo en la parte gruesa de la puerta. Los estantes de los armarios ya existentes quizás deban ser ajustados para que el especiero no interfiera al cerrar la puerta después de la instalación (Ver Figura A).

En se référant au diagramme, trouver la distance entre les emplacements pour vis, marquer au crayon et confirmer qu'ils sont de niveau.

Remarque : S'assurer de fixer à la portion épaisse de votre porte. Les tablettes des armoires existantes pourraient devoir être ajustées afin que l'étagère pour épices n'empêche pas la porte de fermer correctement après l'installation (voir Figure A).

PASO 2 / ÉTAPE 2

ANTES de la preperforación, asegúrese de que los lugares de montaje funcionarán correctamente alineando un agujero de tornillo inferior con un gancho de montaje, y mientras mantiene el gancho en su lugar, cierre la puerta para asegurarse de que el soporte **NO** interfiera con el cierre de la puerta. Si el gancho interfiere, repita el paso uno y ajuste el gancho según sea necesario.

AVANT de percer les trous, s'assurer que les emplacements de montage fonctionneront correctement en alignant un trou pour vis du bas avec une pince de montage et en tenant la pince en place, fermer la porte pour confirmer que le support n'empêche PAS la porte de fermer. Si la pince interfière, répéter l'étape 1 et ajuster la pince selon les besoins.

PASO 3 / ÉTAPE 3

Preperfore los agujeros de montaje inferiores con una broca de 1/8. (Tenga cuidado de no taladrar la puerta) y fije los ganchos de montaje a la puerta usando (2) tornillos de cabeza plana #6 x 1/2".

Percer les trous du bas en utilisant un foret de 1/8 (prendre des précautions pour ne pas percer la porte) et fixer les pinces de montage à la porte en utilisant (2) #6 x vis à tête cylindrique bombée 1/2 po.

PASO 4 / ÉTAPE 4

Inserte el estante en los ganchos de montaje inferiores, fije los ganchos de montaje superiores al estante mientras lo sostiene en su lugar y se asegura de que las posiciones de los tornillos se encuentren en la parte GRUESA de la puerta. Marque los lugares de los tornillos con un lápiz.

Insérer l'étagère dans les pinces de montage du bas, fixer les pinces de montage du haut à l'étagère et en tenant en place, s'assurer que les emplacements des vis sont dans la portion ÉPAISSE de la porte. Marquer les emplacements des vis avec un crayon.

PASO 5 / ÉTAPE 5

Retire los ganchos superiores, preperfore los agujeros de montaje superiores con una broca de 1/8 (tenga cuidado de no perforar la puerta), vuelva a colocar los ganchos superiores en el estante y fíjelos a la puerta con (2) tornillos de cabeza redonda de 6 x 1/2". (Véase la figura B).

Una vez en su lugar, ajuste los estantes interiores del gabinete según sea necesario.

Retirer les pinces du haut, percer les trous de montage en utilisant un foret 1/8 (prendre des précautions pour ne pas percer la porte), fixer de nouveau les pinces du haut à l'étagère et fixer à la porte en utilisant (2) #6 x vis à tête cylindrique bombée 1/2 po. (voir Figure B).

Une fois en place, ajuster les tablettes intérieures de l'étagère selon les besoins.

FIG. A

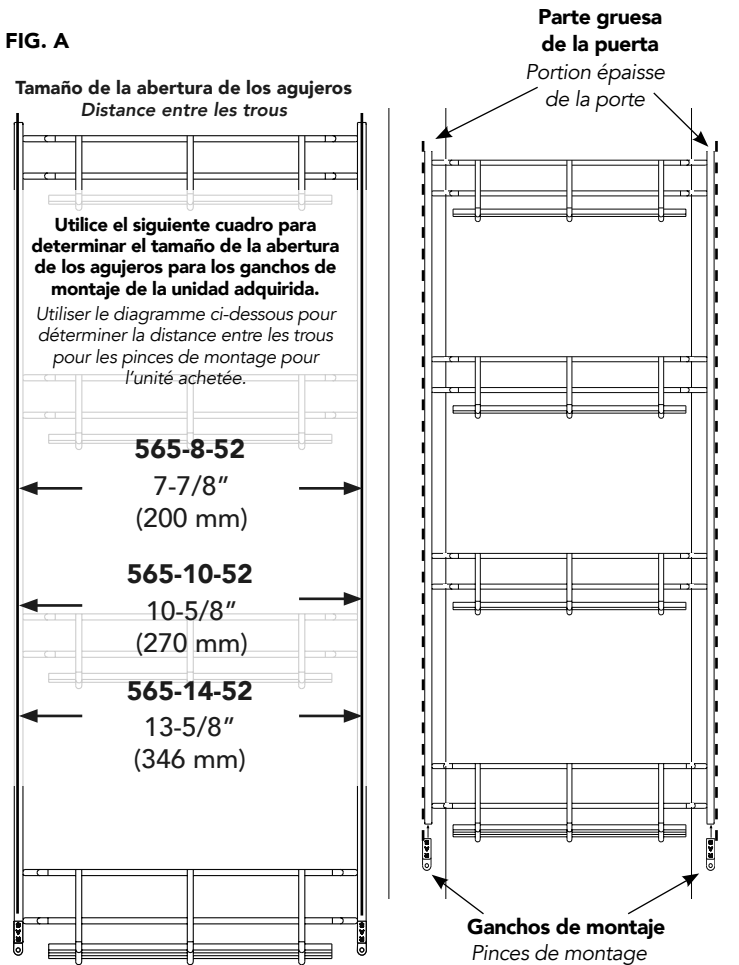


FIG. B Ganchos de montaje
Pincas de montage

